

CATALOGO

SACE EMAX 3

Interruttori aperti di bassa tensione



- Versatile
- Affidabile
- Sicuro

**ENGINEERED
TO OUTFIT**

Dotato di tecnologia all'avanguardia e di un sistema intelligente di elaborazione dei dati, SACE Emax 3 ottimizza efficacemente il controllo, si adatta alle nuove sfide e riduce i rischi, garantendo la sicurezza del personale e la protezione dell'impianto.

INDICE GENERALE

Cliccare su una delle caselle per accedere al capitolo corrispondente.

01

The background features a subtle grid pattern that is more pronounced on the right side. A color gradient is applied across the page, starting with a light, almost white tone at the top, transitioning through pale yellow and orange on the left, and ending in a deep red at the bottom left and a dark blue at the bottom right.

CARATTERISTICHE PRINCIPALI

- 1/2** **Panoramica della famiglia SACE Emax 3**
- 1/3** **Caratteristiche distintive**
- 1/4** **Emax 3 è versatile**
- 1/6** **Emax 3 è sicuro**
- 1/8** **Emax 3 è affidabile**

INTERRUPTORI APERTI DI BASSA TENSIONE SACE EMAX 3

Caratteristiche principali

ABB SACE Emax 3 rappresenta l'ultima evoluzione dell'interruttore automatico: trasforma i dati in informazioni utili, contribuendo a prevenire potenziali problemi e ad adattarsi alle condizioni in continua evoluzione.

Emax 3 protegge persone, dati, asset e investimenti con la massima affidabilità, permettendo alle aziende di operare in sicurezza e con efficienza ottimale 24 ore su 24, 7 giorni su 7, 365 giorni all'anno.

Emax 3 rappresenta l'evoluzione del consolidato Emax 2, capace di integrarsi perfettamente nei sistemi di distribuzione elettrica interagendo con altri dispositivi.

Questo interruttore di nuova generazione raccoglie costantemente e processa in modo intelligente le informazioni, anticipando situazioni critiche per consentire decisioni rapide e prevenire potenziali problemi.

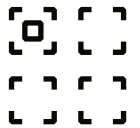
Emax 3 monitora proattivamente il sistema elettrico, rilevando e interpretando dati ambientali, mantenendo sotto controllo continuo il proprio stato di salute e ottimizzando la protezione per garantire la massima efficienza.



Caratteristiche distintive

ABB SACE Emax 3 nasce per affrontare le sfide dei moderni sistemi di distribuzione, introducendo innovazioni che lo rendono più versatile, sicuro ed affidabile che mai.

01



Versatile:

Facilmente integrabile in sistemi e apparecchiature, si adatta alle mutevoli esigenze degli utenti fornendo soluzioni scalabili e aggiornamenti per esigenze future.

02



Sicuro:

Protegge le risorse e impedisce accessi indesiderati con l'offerta di un'ampia gamma di protezioni e un elevato livello di cybersecurity.

03



Affidabile:

Ottimizza i tempi di attività dei sistemi di distribuzione elettrica grazie a funzionalità di rilevamento complete e strategie efficaci di power management e asset management.

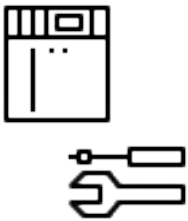
INTERRUTTORI APERTI DI BASSA TENSIONE SACE EMAX 3

Caratteristiche principali

SACE EMAX 3 È VERSATILE

La capacità di adattarsi è la chiave per avere successo in un panorama elettrico in continua evoluzione. Emax 3 è progettato per essere versatile, garantendo una perfetta intercambiabilità sia nei nuovi sistemi che in quelli precedentemente realizzati con Emax 2.

L'impegno di ABB verso l'adattabilità non significa solo facilitare l'integrazione, ma anche evolversi insieme alle esigenze dei clienti fornendo soluzioni scalabili e promuovendo il progresso continuo per soddisfare requisiti in continua evoluzione.



Aggiornabile e Personalizzabile

Ekip Aware è la nuova piattaforma per sganciatore che supporta la personalizzazione completa sul campo, riducendo i tempi di messa in servizio e gli sforzi di installazione, offrendo:

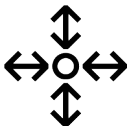
- Set personalizzabile di protezioni preinstallate più aggiornamenti di protezione su richiesta
- Digital Rating Plug per scegliere la corrente nominale senza hardware aggiuntivo
- Architettura aggiornabile digitalmente per adattarsi facilmente alle esigenze in rapida crescita



Interazione intuitiva

Lo sganciatore Ekip Aware offre una serie completa di funzioni per migliorare l'esperienza complessiva dell'utente:

- Touchscreen migliorato con menu chiaro per una navigazione facile
- Interfaccia USB-C standard per il collegamento del software tramite computer e dispositivi mobili
- Connettività wireless estesa per smartphone tramite NFC e Bluetooth



Comunicazione ottimizzata

L'architettura di comunicazione ottimizzata di Emax 3 si adatta al numero esponenzialmente crescente di dispositivi connessi. Ekip Aware soddisfa i requisiti delle applicazioni in termini di flessibilità e affidabilità:

- Modbus TCP tramite connessione Daisy Chain per semplificare il cablaggio
- Ridondanza con IEC 61850, Profinet ed Ethernet IP per aumentare l'affidabilità
- Moduli Ethernet potenziati per gestire più dispositivi



Perfetta intercambiabilità con Emax 2

Emax 3 garantisce la retrocompatibilità con Emax 2 e non è necessario riprogettare o ricertificare il vostro sistema grazie a:

- Le stesse dimensioni e gli stessi punti di fissaggio
- Gli stessi requisiti minimi per il cubicolo
- Le stesse connessioni di potenza e ausiliarie
- Compatibilità tra la parte fissa di Emax 2 e la parte mobile di Emax 3
- Le stesse prestazioni elettromeccaniche



INTERRUPTORI APERTI DI BASSA TENSIONE SACE EMAX 3

Caratteristiche principali

SACE EMAX 3 È SICURO

In risposta alle crescenti esigenze dei moderni sistemi elettrici, la gamma delle diverse tipologie di protezione per gli interruptori automatici si è notevolmente ampliata rispetto alle generazioni precedenti. Questa offerta completa copre diversi livelli e scenari, contribuendo a garantire la protezione del personale e degli asset.



Protezione contro l'arco elettrico

Emax 3 offre la possibilità di integrare una protezione attiva contro l'arco elettrico, per aumentare la sicurezza degli operatori e ridurre il rischio di danni alle apparecchiature, grazie al tempo di rilevamento rapido:

- Protezione rapida con tempi totali di interruzione inferiori a 40 ms per una risposta immediata
- Monitoraggio esteso grazie a un massimo di 12 sensori (di luce e pressione dell'arco) per ogni interruttore



Protezione adattiva delle micro-reti

In condizioni impiantistiche diverse, è importante garantire un elevato livello di selettività e continuità del servizio. Emax 3 può adattare le impostazioni di protezione a diversi scenari modificando le soglie rilevanti durante le transizioni:

- Doppie impostazioni per le applicazioni più frequenti
- Triple impostazioni per un ulteriore insieme di soglie



Protezione MDGF

Emax 3 garantisce la protezione da guasto a terra differenziale modificato (Modified Differential Ground Fault, MDGF) in modo nuovo, intelligente e semplice, riducendo i tempi di installazione e lo spazio complessivo richiesto nel quadro:

- Logica gestita tramite comunicazione interna Link
- Non sono necessari trasformatori di corrente di fase aggiuntivi
- Non sono necessari trasformatori di corrente sommatore esterni



Protezione RELT

Emax 3 migliora la sicurezza dell'operatore durante la manutenzione grazie alla protezione Reduced Energy Let-Through, gestibile in modo più semplice con Ekip Aware:

- Cambio di colore sul display dello sganciatore quando la protezione è attivata, per una visione immediata dello stato
- Attivazione/disattivazione anche tramite l'app EPiC per dispositivi mobili, che consente all'operatore di rimanere lontano dal quadro elettrico



Cybersecurity (IEC 62443)

Emax 3 offre livelli aggiuntivi di sicurezza e la conformità alla norma IEC 62443-4-2 Security Level 2 (SL2), aggiungendo uno strato extra di protezione degli accessi ai parametri rilevanti dello sganciatore e ai protocolli di comunicazione:

- Portafoglio moduli dedicati garantisce che l'interruttore comunichi solo con moduli originali grazie a specifici meccanismi di sicurezza. Funzionalità anti-spoofing e anti-manomissione.
- USB e BLE sicuri: Assicurano che l'interruttore comunichi esclusivamente con strumenti ABB originali, grazie a sistemi di protezione dedicati.
- Accesso basato sui ruoli: la gestione degli account ABB permette l'accesso differenziato in base al ruolo (Proprietario, Amministratore, Ingegnere, Operatore, Visualizzatore).



Dispositivo di inserzione/estrazione da remoto (RRD)

Emax 3 completa l'offerta di dispositivi di inserzione/estrazione da remoto per aumentare la sicurezza dell'operatore durante l'inserzione dell'interruttore, evitando la presenza davanti al quadro:

- Dispositivo RRD esterno per tutte le taglie, per manovrare l'interruttore fino a una distanza di 10 metri
- Dispositivo integrato RRD-E per le taglie E4.3 ed E6.3, manovrabile anche tramite l'app EPiC per dispositivi mobili



Blocchi a chiave, lucchetti e dispositivi di interblocco

Emax 3 offre nuove soluzioni per impedire manovre indesiderate degli interruttori e per consentire logiche di interblocco tra dispositivi diversi:

- Doppio blocco a chiave e lucchetto in posizione di aperto per logiche di ridondanza
- Design semplificato per interblocchi meccanici per ridurre i tempi di installazione

INTERRUTTORI APERTI DI BASSA TENSIONE SACE EMAX 3

Caratteristiche principali

SACE EMAX 3 È AFFIDABILE

Emax 3 rivoluziona i sistemi elettrici offrendo eccezionale accuratezza di misura e prestazioni elevate. Questa soluzione innovativa semplifica la power quality e l'asset management, permettendo un power management flessibile nei sistemi di distribuzione complessi, con soluzioni pronte all'uso e opzioni personalizzabili in base alle esigenze specifiche dell'applicazione.



Misura e precisione

Emax 3 garantisce prestazioni di alto livello nelle capacità di misura e precisione. Controllando rigorosamente potenza e consumo energetico, riduce la necessità di dispositivi esterni e semplifica la catena di misura:

- Certificazione classe di precisione 0,5% (IEC 61557-12) per Potenza Attiva ed Energia, per la massima precisione
- Analisi della Distorsione Armonica Totale (THD) e della Distorsione Totale della Domanda (TDD)
- Network Analyzer integrato per l'analisi della power quality
- Data Logger Promigliorati per la cattura avanzata delle forme d'onda



Logiche personalizzate

Emax 3 introduce un modo innovativo e flessibile per gestire la strategia della fonte di alimentazione mediante logiche abilitate da intelligenza distribuita su vari dispositivi, senza necessità di unità di controllo esterne:

- Soluzioni pronte all'uso, come l'ATS integrato, progettate e testate da ABB
- Capacità di adattare le soluzioni alle esigenze specifiche dell'applicazione
- Strumento grafico per progettare nuove logiche da zero, in grado di soddisfare qualsiasi nuova esigenza



Monitoraggio della temperatura

Emax 3 migliora l'affidabilità del sistema offrendo diverse soluzioni di monitoraggio della temperatura sia a livello di dispositivo che di sistema. Consente decisioni basate su dati raccolti per mantenere l'impianto sotto controllo:

- Ekip Temperature 4T per monitorare fino a 4 temperature di sbarra
- Sensori wireless distribuiti nel quadro per controllare temperatura e umidità
- Sensori di temperatura interni per valutare strategie di manutenzione e protezione



Accessori "Sense" intelligenti

Emax 3 offre una nuova gamma di bobine di apertura, chiusura e minima tensione, oltre a comandi motorizzati, per monitorare e comunicare lo stato di salute di questi accessori fondamentali. Ciò consente di ridurre i fermi non programmati ed eseguire la manutenzione basata sulle condizioni reali e sull'utilizzo.

- Controllo in tempo reale di parametri chiave quali tensione, corrente, durata delle operazioni, ecc.
- Bobine Standard e Sense possono essere combinate per monitoraggio e ridondanza
- Gli accessori "Sense" intelligenti possono anche essere montati sul campo per aggiornamenti in qualsiasi momento.



Gestione diagnostica

Emax 3 consente il monitoraggio continuo dei parametri rilevanti per mantenere sotto controllo lo stato di salute complessivo dell'interruttore:

- Visualizzazione dell'indice di integrità per riassumere lo stato di integrità del dispositivo principale e degli accessori "Sense" intelligenti
- Set completo di allarmi e segnalazioni per una diagnostica avanzata
- Diagnostica integrata nel software Ekip Connect e nell'app EPiC per dispositivi mobili



Manutenzione predittiva

Emax 3 fornisce previsioni accurate su quando è necessaria la manutenzione, adattando le stime in base alle informazioni reali di utilizzo e allo stato di salute dell'interruttore:

- Algoritmo predittivo avanzato basato su dati reali dell'installazione
- Accesso locale e remoto alla data prevista del prossimo intervento di manutenzione
- Pianificazione efficiente delle attività di manutenzione

02

The background features a subtle grid pattern that is more pronounced on the right side. A color gradient is applied across the page, starting with a light, almost white tone at the top, transitioning through pale yellow and orange on the left, and ending in a deep red at the bottom left and a dark blue at the bottom right.

PRESTAZIONI

- 2/2 Interruttori E1.3 SACE Emax 3**
- 2/3 Interruttori E2.3 SACE Emax 3**
- 2/4 Interruttori E4.3 SACE Emax 3**
- 2/5 Interruttori E6.3 SACE Emax 3**
- 2/6 Interruttori di manovra-sezionatori**
- 2/7 Esecuzioni derivate SACE Emax 3**

INTERRUTTORI AUTOMATICI SACE EMAX 3

Dati comuni

Tensione nominale di servizio Ue	[V]	690
Tensione nominale di isolamento Ui	[V]	1000
Tensione nominale di tenuta a impulso Uimp	[kV]	12
Frequenza	[Hz]	50 - 60
Numero di poli		3 - 4
Esecuzione		Fissa, estraibile
Adatti per isolamento secondo		IEC 60947-2



SACE Emax 3

Livelli di prestazioni

SACE Emax 3		E1.3			
Livelli di prestazioni		B	C	N	
Corrente nominale ininterrotta Iu a 40°C	[A]	630	630	250	
	[A]	800	800	630	
	[A]	1000	1000	800	
	[A]	1250	1250	1000	
	[A]	1600	1600	1250	
	[A]			1600	
Portata del polo neutro per interruttori a 4 poli	[%Iu]	100	100	100	
Potere di interruzione nominale limite in cortocircuito Icu	400-415 V	[kA]	42	50	66
	440 V	[kA]	42	50	66
	500-525 V	[kA]	42	42	50
	690 V	[kA]	42	42	50
Potere di interruzione nominale di servizio in cortocircuito Ics	[%Icu]	100	100	100 ⁽¹⁾	
Corrente nominale di tenuta di breve durata Icw	(1 s)	[kA]	42	42	50
	(3 s)	[kA]	24	24	30
Potere nominale di chiusura in cortocircuito (valore di picco), Icm	400-415 V	[kA]	88	105	145
	440 V	[kA]	88	105	145
	500-525 V	[kA]	88	88	105
	690 V	[kA]	88	88	105
Categoria di utilizzo (secondo la norma IEC 60947-2)		B	B	B	
Interruzione ⁽²⁾	Durata di interruzione per I < Icw	[ms]	40	40	40
	Durata di interruzione per I > Icw	[ms]	25	25	25

1) Ics : 50 kA per tensioni comprese tra 400 V e 440 V; 2) Il tempo totale di spegnimento è la somma del tempo di interruzione e tempo di intervento

Dimensioni e peso

Dimensioni	H - Fissa/Estraibile	[mm]	296/363,5
	D - Fissa/Estraibile	[mm]	185,5/288,6
	W - Fissa 3p/4p	[mm]	214/284
	W - Estraibile 3p/4p	[mm]	278/348
Pesi (interruttore con sganciatore/sensori di corrente/accessori standard)	Fisso 3p/4p	kg	15/19
	Estraibile 3p/4p compresa la parte fissa		38/47

SACE Emax 3

SACE Emax 3		E1.3			
Durata meccanica con manutenzione regolare prescritta dal costruttore	[lu]	≤ 1000	1250	1600	
	[N. cicli x 1000]	20	20	20	
	Frequenza	[Man./ora]	60	60	60
Vita elettrica con manutenzione regolare prescritta dal costruttore	440 V	[N. cicli x 1000]	8	8	8
	690 V	[N. cicli x 1000]	8	6,5	6,5
	Frequenza	[Man./ora]	30	30	30

Dati comuni

Tensione nominale di servizio Ue	[V]	690
Tensione nominale di isolamento Ui	[V]	1000
Tensione nominale di tenuta a impulso Uimp	[kV]	12
Frequenza	[Hz]	50 - 60
Numero di poli		3 - 4
Esecuzione		Fissa, estraibile
Adatti per isolamento secondo		IEC 60947-2

**SACE Emax 3****E2.3****Livelli di prestazioni**

			B	N	S	H
Corrente nominale ininterrotta Iu a 40°C		[A]	1600	800	250	800
		[A]	2000	1000	800	1000
		[A]		1250	1000	1250
		[A]		1600	1250	1600
		[A]		2000	1600	2000
		[A]		2500	2000	2500
		[A]			2500	
Portata del polo neutro per interruttori a 4 poli		[%Iu]	100	100	100	100
Potere di interruzione nominale limite in cortocircuito Icu	400-415 V	[kA]	42	66	85	100
	440 V	[kA]	42	66	85	100
	500-525 V	[kA]	42	66	66	85
	690 V	[kA]	42	66	66	85
Potere di interruzione nominale di servizio in cortocircuito Ics		[%Icu]	100	100	100	100
Corrente nominale di tenuta di breve durata Icw	(1 s)	[kA]	42	66	66	85
	(3 s)	[kA]	42	50	50	66
Potere nominale di chiusura in cortocircuito (valore di picco), Icm	400-415 V	[kA]	88	145	187	220
	440 V	[kA]	88	145	187	220
	500-525 V	[kA]	88	145	145	187
	690 V	[kA]	88	145	145	187
Categoria di utilizzo (secondo la norma IEC 60947-2)			B	B	B	B
Interruzione ⁽¹⁾	Durata di interruzione per I<Icw	[ms]	40	40	40	40
	Durata di interruzione per I>Icw	[ms]	25	25	25	25

1) Il tempo totale di spegnimento è la somma del tempo di interruzione e tempo di intervento

Dimensioni e peso

Dimensioni	H - Fissa/Estraibile	[mm]	371/425
	D - Fissa/Estraibile	[mm]	277/390
	W - Fissa 3p/4p	[mm]	276/366
	W - Estraibile 3p/4p	[mm]	317/407
Pesi (interruttore con sganciatore/sensori di corrente/accessori standard)	Fisso 3p/4p	kg	43/54
	Estraibile 3p/4p compresa la parte fissa		87/101

SACE Emax 3**E2.3**

Durata meccanica con manutenzione regolare prescritta dal costruttore		[lu]	< 1600	1600	2000	2500
		[N. cicli x 1000]	25	25	25	20
	Frequenza	[Man./ora]	60	60	60	60
Vita elettrica con manutenzione regolare prescritta dal costruttore	440 V	[N. cicli x 1000]	15	12	10	8
	690 V	[N. cicli x 1000]	15	10	8	7
	Frequenza	[Man./ora]	30	30	30	30

INTERRUTTORI AUTOMATICI SACE EMAX 3

Dati comuni

Tensione nominale di servizio Ue	[V]	690
Tensione nominale di isolamento Ui	[V]	1000
Tensione nominale di tenuta a impulso Uimp	[kV]	12
Frequenza	[Hz]	50 - 60
Numero di poli		3 - 4
Esecuzione		Fissa, estraibile
Adatti per isolamento secondo		IEC 60947-2



SACE Emax 3

Livelli di prestazioni

SACE Emax 3			E4.3			
Livelli di prestazioni			N	S	H	V
Corrente nominale ininterrotta I _n a 40°C		[A]	3200	3200	3200	2000
		[A]	4000	4000	4000	2500
		[A]				3200
		[A]				4000
Portata del polo neutro per interruttori a 4 poli		[%I _n]	100	100	100	100
Potere di interruzione nominale limite in cortocircuito I _{cu}	400-415 V	[kA]	66	85	100	150
	440 V	[kA]	66	85	100	150
	500-525 V	[kA]	66	66	85	100
	690 V	[kA]	66	66	85	100
Potere di interruzione nominale di servizio in cortocircuito I _{cs}		[%I _{cu}]	100	100	100	100 ⁽¹⁾
Corrente nominale di tenuta di breve durata I _{cw}	(1 s)	[kA]	66	66	85	100
	(3 s)	[kA]	50	66	75 ⁽²⁾	75
Potere nominale di chiusura in cortocircuito (valore di picco), I _{cm}	400-415 V	[kA]	145	187	220	330
	440 V	[kA]	145	187	220	330
	500-525 V	[kA]	145	145	187	220
	690 V	[kA]	145	145	187	220
Categoria di utilizzo (secondo la norma IEC 60947-2)			B	B	B	B
Interruzione ⁽³⁾	Durata di interruzione per I<I _{cw}	[ms]	40	40	40	40
	Durata di interruzione per I>I _{cw}	[ms]	25	25	25	25

1) I_{cs}: 125 kA per tensioni comprese fra 400 V e 440 V; 2) E4.2H 3200 A: 66 I_{cw} (3s); 3) Il tempo totale di spegnimento è la somma del tempo di interruzione e tempo di intervento

Dimensioni e peso

Dimensioni	H - Fissa/Estraibile	[mm]	371/425
	D - Fissa/Estraibile	[mm]	277/390
	W - Fissa 3p/4p	[mm]	384/510
	W - Estraibile 3p/4p	[mm]	425/551
Pesi (interruttore con sganciatore/sensori di corrente/accessori standard)	Fisso 3p/4p	kg	58/73
	Estraibile 3p/4p compresa la parte fissa		114/140

SACE Emax 3

SACE Emax 3			E4.3			
Durata meccanica con manutenzione regolare prescritta dal costruttore		[I _u]	< 2500	2500	3200	4000
		[N. cicli x 1000]	20	20	20	15
	Frequenza	[Man./ora]	60	60	60	60
Vita elettrica con manutenzione regolare prescritta dal costruttore	440 V	[N. cicli x 1000]	10	8	7	5
	690 V	[N. cicli x 1000]	10	8	7	4
	Frequenza	[Man./ora]	20	20	20	20

Dati comuni

Tensione nominale di servizio Ue	[V]	690
Tensione nominale di isolamento Ui	[V]	1000
Tensione nominale di tenuta a impulso Uimp	[kV]	12
Frequenza	[Hz]	50 - 60
Numero di poli		3 - 4
Esecuzione		Fissa, estraibile
Adatti per isolamento secondo		IEC 60947-2

**SACE Emax 3****Livelli di prestazioni**

			E6.3		
			H	V	X
Corrente nominale ininterrotta Iu a 40°C		[A]	4000	4000	4000
		[A]	5000	5000	5000
		[A]	6300	6300	6300
Portata del polo neutro per interruttori a 4 poli		[%Iu]	50-100	50-100	50-100
Potere di interruzione nominale limite in cortocircuito Icu	400-415 V	[kA]	100	150	150
	440 V	[kA]	100	150	150
	500-525 V	[kA]	100	130	130
	690 V	[kA]	100	100	120
Potere di interruzione nominale di servizio in cortocircuito Ics		[%Icu]	100	100	100
Corrente nominale di tenuta di breve durata Icw	(1 s)	[kA]	100	100	120
	(3 s)	[kA]	100	100	100
Potere nominale di chiusura in cortocircuito (valore di picco), Icm	400-415 V	[kA]	220	330	330
	440 V	[kA]	220	330	330
	500-525 V	[kA]	220	286	286
	690 V	[kA]	220	220	220
Categoria di utilizzo (secondo la norma IEC 60947-2)			B	B	B
Interruzione ⁽¹⁾	Durata di interruzione per I<Icw	[ms]	40	40	40
	Durata di interruzione per I>Icw	[ms]	25	25	25

1) Il tempo totale di spegnimento è la somma del tempo di interruzione e tempo di intervento

Dimensioni e peso

Dimensioni	H - Fissa/Estraibile	[mm]	371/425
	D - Fissa/Estraibile	[mm]	277/390
	W - Fissa 3p/4p/4p FS	[mm]	762/888/1014
	W - Estraibile 3p/4p/4p FS	[mm]	803/929/1069
Pesi (interruttore con sganciatore/sensori di corrente/accessori standard)	Fissa 3p/4p/4p FS	kg	112/127/143
	Estraibile 3p/4p/4p FS compresa la parte fissa		211/237/237

SACE Emax 3

			E6.3		
Durata meccanica con manutenzione regolare prescritta dal costruttore		[lu]	4000	5000	6300
		[N. cicli x 1000]	12	12	12
	Frequenza	[Man./ora]	60	60	60
Vita elettrica con manutenzione regolare prescritta dal costruttore	440 V	[N. cicli x 1000]	4	3	2
	690 V	[N. cicli x 1000]	4	2	2
	Frequenza	[Man./ora]	10	10	10

INTERRUTTORI DI MANOVRA-SEZIONATORI

Dati comuni

Tensione nominale di servizio Ue	[V]	690
Tensione nominale di isolamento Ui	[V]	1000
Tensione nominale di tenuta a impulso Uimp	[kV]	12
Frequenza	[Hz]	50 - 60
Numero di poli		3 - 4 - 4/f
Esecuzione		Fissa, estraibile
Adatti per isolamento secondo		IEC 60947-3



Taglia	Livelli di prestazioni	E1.3		E2.3		E4.3			E6.3			
		B/MS	N/MS	B/MS	N/MS	H/MS	N/MS	H/MS	V/MS	H/MS	X/MS	
Corrente nominale ininterrotta I _n a 40°C	[A]	630	250	1600	800	800	3200	3200	2000	4000	4000	
	[A]	800	630	2000	1000	1000	4000	4000	2500	5000	5000	
	[A]	1000	800		1250	1250			3200	6300	6300	
	[A]	1250	1000		1600	1600			4000			
	[A]	1600	1250		2000	2000						
	[A]		1600		2500	2500						
Portata del polo neutro per interruttori a 4 poli	[%I _n]	100	100	100	100	100	100	100	100	50-100	50-100	
Corrente nominale di tenuta di breve durata I _{cw}	(1 s)	[kA]	42	50	42	66	85	66	85	100	100	120
	(3 s)	[kA]	24	30	42	50	66	50	75 ⁽¹⁾	75	100	100
Potere nominale di chiusura in cortocircuito (valore di picco), I _{cm}	400-415 V	[kA]	88	145	88	145	187	145	187	220	220	264
	440 V	[kA]	88	145	88	145	187	145	187	220	220	264
	500-525 V	[kA]	88	105	88	145	187	145	187	220	220	264
	690 V	[kA]	88	105	88	145	187	145	187	220	220	264
Categoria di utilizzo (secondo la norma IEC 60947-3)		AC-23A	AC-23A	AC-23A	AC-23A	AC-23A	AC-23A	AC-23A	AC-23A	AC-23A		

1) E4.3H 3200A: 66 I_{cw} (3s)

Dimensioni e peso

Dimensioni		E1.3		E2.3		E4.3		E6.3	
Dimensioni	H - Fissa/Estraibile		[mm]	296/363,5	371/425	371/425	371/425		
	D - Fissa/Estraibile		[mm]	185,5/288,6	277/390	277/390	277/390		
	W - Fissa 3p/4p/4p FS		[mm]	214/284	276/366	384/510	762/888/1014		
	W - Estraibile 3p/4p/4p FS		[mm]	278/348	317/407	425/551	803/929/1069		

DURATA ELETTRICA E MECCANICA

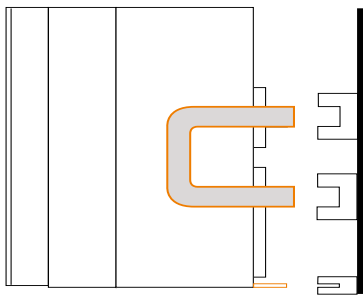
Taglia		E1.3		E2.3		E4.3			E6.3							
Durata meccanica con manutenzione regolare prescritta dal costruttore	[I _u]	[A]	≤ 1000	1250	1600	< 1600	1600	2000	2500	< 2500	2500	3200	4000	4000	5000	6300
		[N. cicli x 1000]	20	20	20	25	25	25	20	20	20	20	15	12	12	12
		Frequenza [Man./ora]	60	60	60	60	60	60	60	60	60	60	60	60	60	60
Vita elettrica con manutenzione regolare prescritta dal costruttore	440 V	[N. cicli x 1000]	8	8	8	15	12	10	8	10	8	7	5	4	3	2
	690 V	[N. cicli x 1000]	8	6,5	6,5	15	10	8	7	10	8	7	4	4	2	2
		Frequenza [Man./ora]	30	30	30	30	30	30	30	20	20	20	20	10	10	10

ESECUZIONI DERIVATE

SACE EMAX 3

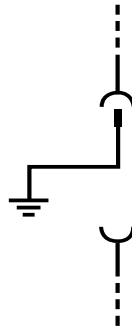
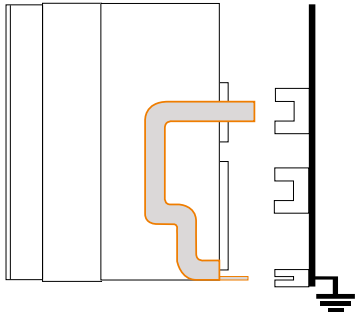
La sicurezza è un requisito indispensabile che deve sempre essere garantito negli impianti elettrici. A questo proposito, ABB SACE offre dispositivi sviluppati per migliorare ulteriormente le normative sulla sicurezza durante le attività di ispezione e manutenzione negli impianti elettrici. In particolare, nell'esecuzione estraibile, ABB SACE Emax 3 offre:

Il circuito di messa a terra è predisposto per una corrente di breve durata uguale al 60% della corrente nominale di tenuta di breve durata dell'interruttore da cui è derivata (IEC 60439-1)

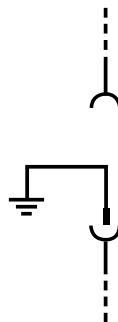
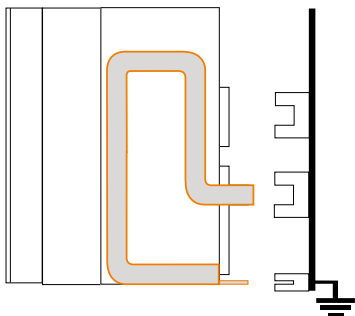


- **Carrello di sezionamento CS:** in condizioni normali di esercizio del circuito elettrico, questo dispositivo è inserito nel corpo. Esso cortocircuita i terminali superiore e inferiore del circuito di potenza. Quando è necessario eseguire attività di manutenzione, il carrello di sezionamento viene rimosso e parte del sistema interessato viene isolata. Il dispositivo può essere accessorizzato con un blocco a chiave e lucchetti nella posizione di estratto.

Le parti fisse standard non sono compatibili con il dispositivo MT/MTP. Per poter utilizzare le parti mobili MT/MTP è obbligatorio installare i morsetti di terra sulle parti fisse. Accessori disponibili solo in fabbrica.

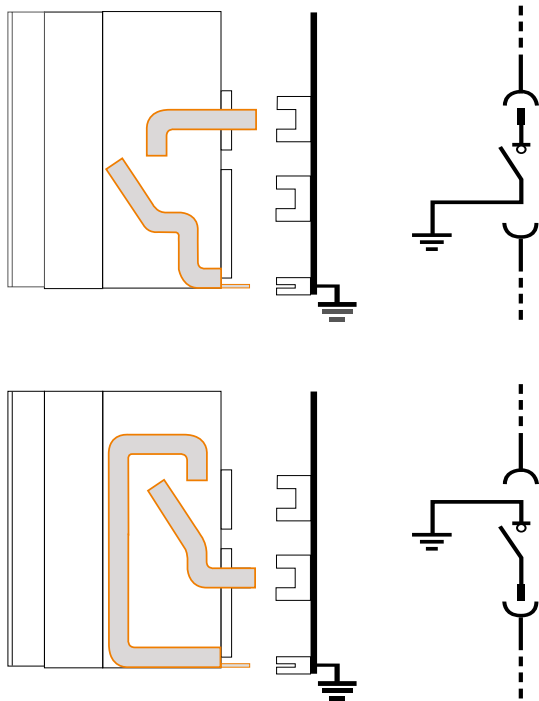


- **Carrello di messa a terra MT:** questo dispositivo abilita l'esecuzione di tutte le fasi del circuito elettrico che richiedono manutenzione per la messa a terra. Il carrello di messa a terra è disponibile in due versioni: per la connessione di terra dai terminali superiori e inferiori.



ESECUZIONI DERIVATE

SACE EMAX 3



- **Sezionatore di terra con potere di chiusura MTP:** simile al dispositivo MT, la differenza consiste nella presenza di un controllo meccanico dell'energia immagazzinata che consente l'apertura e la chiusura del circuito. Questo sezionatore di terra è disponibile in due versioni: per la connessione di terra dai terminali superiori o inferiori. Può anche essere accessoriatato con un blocco a chiave o lucchetti per bloccarlo nella posizione di aperto.

Dati comuni

Tensione nominale di servizio Ue	[V]	690
Tensione nominale di isolamento Ui	[V]	1000
Tensione nominale di tenuta a impulso Uimp	[kV]	12
Frequenza	[Hz]	50 - 60
Numero di poli		3 - 4
Esecuzione		Estraibile

SACE Emax 3	E2.3			E4.3			E6.3		
	CS	MT	MTP	CS	MT	MTP	CS	MT	MTP
Livelli di prestazioni									
Corrente nominale ininterrotta Iu a 40°C	2500	2500	2500	4000	4000	4000	6300	6300	6300
Portata del polo neutro per interruttori a 4 poli	100	100	100	100	100	100	50-100	50-100	50-100
Corrente nominale di tenuta di breve durata Icw (1s) [kA]	-	30	30	-	50	50	-	50	50

03

ESPERIENZA DIGITALE

3/2	Architettura Ekip Aware
3/7	Caratteristiche
3/8	Protezione del sistema
3/33	Power Quality
3/39	Connettività
3/46	Power Management
3/52	Diagnostica integrata
3/57	Cybersecurity

ARCHITETTURA EKIP AWARE

L'esperienza digitale di SACE Emax 3 offre un ecosistema evoluto che unisce personalizzazione, funzionalità avanzate e logiche intuitive per un'esperienza utente di alto livello. Al centro di questo ecosistema si trova Ekip Aware, il nuovo sganciatore di protezione elettronico di Emax 3.

Questo ecosistema di personalizzazione e flessibilità consente agli utenti di selezionare funzionalità, protezioni, misura e cybersecurity su misura per soddisfare le loro esigenze specifiche. L'esperienza digitale ripensata apre nuovi orizzonti, integrando funzionalità di rilevamento complete per strategie efficaci di asset management. Inoltre, Ekip Aware offre un'architettura di comunicazione potenziata per realizzare un'infrastruttura di rete flessibile e affidabile. È possibile progettare e gestire sistemi di distribuzione con un nuovo livello di logiche programmabili, per un power management più efficace e personalizzabile che mai. Infine, Emax 3 garantisce un'esperienza utente evoluta grazie a un'interfaccia HMI migliorata, connettività cablata e wireless con il software di configurazione e monitoraggio Ekip Connect, l'app EPiC per dispositivi mobili e la piattaforma ABB Ability Marketplace.

Offerta

Ekip Aware si distingue per essere lo sganciatore di protezione elettronico all'avanguardia del settore, che alimenta l'interruttore Emax 3 e rivoluziona l'esperienza digitale dell'utente. Ekip Aware offre una soluzione affidabile e flessibile, anche nelle condizioni più difficili, a partire da tre (3) livelli di protezione:

- Ekip Aware LI
- Ekip Aware LSI
- Ekip Aware LSIg



L'esperienza digitale di Emax 3 va ben oltre la protezione di base. Grazie alla possibilità di personalizzazioni e aggiornamenti su richiesta, questo interruttore automatico può essere adattato su misura per la sua applicazione specifica. Gli aggiornamenti possono essere configurati direttamente nell'interruttore al momento dell'ordine o attivati digitalmente sul campo. Ciò consente al prodotto di evolversi durante tutto il suo ciclo di vita e di adattarsi facilmente ai cambiamenti del panorama elettrico. Emax 3 è stato progettato con competenza per essere non solo un semplice dispositivo di protezione, ma anche un elemento attivo nel sistema elettrico, con soluzioni per molteplici aree di applicazione:

- Protezione del sistema
- Power quality
- Power management
- Diagnostica integrata
- Connettività
- Cybersecurity

Digital Rating Plug

Ampliando l'esperienza digitale, SACE Emax 3 offre un metodo flessibile per la regolazione della corrente nominale dell'interruttore. L'aggiornamento del Digital Rating Plug elimina la necessità di sostituire l'hardware del rating plug per regolare la corrente nominale dell'interruttore automatico.

ARCHITETTURA EKIP AWARE

Esperienza utente perfezionata

Gli utenti di Emax 3 possono interagire con l'interruttore in vari modi intuitivi per sfruttare totalmente il potenziale del dispositivo nelle diverse fasi del suo ciclo di vita.



HMI

Interfaccia touch screen per una facile navigazione e programmazione delle impostazioni e dei parametri chiave.



Lite Panel Pro

Pannello touchscreen da fronte quadro che consente agli utenti di monitorare e controllare i sistemi di distribuzione dell'energia.



Epic

Applicazione per dispositivi mobili che in modo semplice e smart permette: configurazione, monitoraggio e aggiornamento digitale dell'interruttore per migliorare la sicurezza, la velocità e il controllo.



Ekip Connect

Software progettato specificamente per l'aggiornamento, la messa in servizio, la programmazione, il monitoraggio e il collaudo di interruttori di bassa tensione.



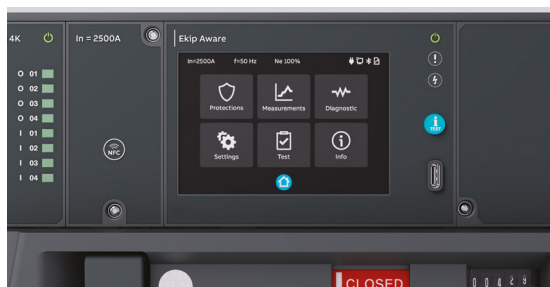
Marketplace ABB Ability™

Portale online per accedere alle soluzioni digitali che possono essere abilitate su Ekip Aware.



Moduli Ekip Com

Facile integrazione degli interruttori automatici nei sistemi di automazione e gestione dell'energia. Ampia gamma di protocolli di comunicazione per una connettività efficiente e affidabile.

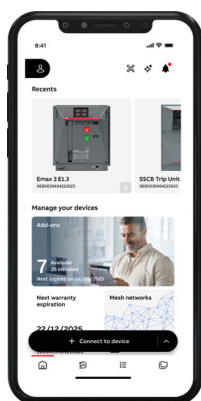


HMI

Lo sganciatore Ekip Aware è dotato di un display touchscreen ad alta risoluzione che offre un'interfaccia intuitiva con gli interruttori automatici Emax 3. Questa interfaccia utente perfezionata facilita la navigazione e nelle impostazioni e nei parametri chiave. Ekip Aware garantisce una chiara visualizzazione dello stato e dei dati dell'interruttore.

L'app consente inoltre di:

- Abilitare gli aggiornamenti digitali degli interruttori dopo averli acquistati tramite ABB Ability™ Marketplace. La maggior parte degli aggiornamenti digitali dopo l'acquisto sono disponibili nella libreria digitale dell'utente specifico, pronti per essere attivati sul dispositivo.
- Controllare a distanza l'interruttore automatico con un aggiornamento digitale dedicato Remote Control. Consente l'apertura e la chiusura remota dell'interruttore. In questo modo, l'interazione con l'impianto elettrico diventa più sicura, soprattutto durante le operazioni di manutenzione.
- Scansione del codice QR davanti all'interruttore automatico per consentire all'utente di accedere ai dettagli relativi all'interruttore specifico, quali informazioni sul prodotto, specifiche tecniche e Test Report.



App EPiC per dispositivi mobili

EPiC consente agli utenti di connettersi in modo sicuro allo sganciatore Ekip Aware tramite Bluetooth, NFC o cavo USB-C. Fornisce un mezzo comodo e intuitivo per monitorare e gestire l'interruttore automatico, garantendo la massima flessibilità per l'utente finale. EPiC consente agli utenti di configurare il dispositivo, impostare soglie, monitorare lo stato del dispositivo e le misurazioni elettriche disponibili per il singolo dispositivo.

Tutto questo è possibile semplicemente accoppiando lo sganciatore con il dispositivo mobile. EPiC consente l'accesso remoto alle informazioni del dispositivo rimanendo al sicuro lontano dal sistema principale.



Ekip Connect

Software dedicato per l'aggiornamento, la messa in servizio, la programmazione, il monitoraggio e il collaudo di interruttori di bassa tensione. Il connettore frontale USB-C di Ekip Aware consente di collegare facilmente lo sganciatore di protezione al PC. È inoltre possibile il collegamento Ethernet e seriale all'interruttore. Ekip Connect consente la regolazione delle impostazioni e dei parametri, il test di iniezione secondaria, la generazione di report sull'interruttore automatico e l'analisi delle misure, oltre ad altre funzionalità.

ARCHITETTURA EKIP AWARE



Marketplace ABB Ability™

Il Marketplace funge da negozio per le offerte di aggiornamenti digitali di ABB, consentendo ai clienti di scoprire, sottoscrivere, gestire e scalare l'utilizzo dei vari servizi ABB Ability™. Fornisce accesso a un catalogo in continua espansione di aggiornamenti digitali on-demand, comprese soluzioni basate su cloud e on-premise offerte da ABB. I clienti possono acquistare nuovi abbonamenti, estendere quelli esistenti o persino annullare i servizi tramite il marketplace. Ma soprattutto, è possibile aggiornare i prodotti in installazioni brownfield senza dover sostituire i dispositivi, con un risparmio in termini di tempo e costi.



Lite Panel e Lite Panel Pro

Gli interruttori Emax 3 possono anche essere collegati al sistema HMI di monitoraggio e controllo all'avanguardia Lite Panel Pro, che offre un ampio display touchscreen versatile e un'interfaccia intuitiva. Lite Panel Pro HMI è una soluzione di visualizzazione modulare che può essere collegata a dispositivi ABB e di terze parti tramite bus di comunicazione Ethernet, fornendo opzioni di controllo personalizzabili per vari dispositivi, combinate con l'attivazione remota e il monitoraggio dello stato dei dispositivi.

CARATTERISTICHE

Emax 3 con sganciatore Ekip Aware offre un'ampia gamma di funzioni per diversi tipi di soluzioni e applicazioni. Queste possono essere configurate con l'interruttore e molte di esse possono essere attivate digitalmente sul campo anche dopo la vendita.



Protezione del sistema

- S - Protezione da sovracorrente ritardata
- G - Protezioni di Terra
- Protezioni in Correnti
- Protezioni di Tensione
- Protezioni di Tensione Avanzate
- Protezioni di Potenza
- Protezioni di Corrente Direzionale
- Protezioni di Frequenza
- Protezioni a Doppio set
- Protezioni a Triplo set
- Protezione RC
- Protezione I non escludibile
- Protezione L OFF
- MDGF avanzato



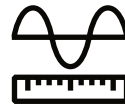
Cybersecurity

- Cybersecure IEC 62443-4-2



Connettività

- Com Link



Misurazione

- Funzionalità di misura (Measuring)
- Data Logger Pro
- Network Analyzer
- Misurazione Potenza ed Energia Classe 1
- Misurazione Potenza ed Energia Classe 0,5



Power Management

- Custom logic (Logiche personalizzate)
- Power Controller (Gestione carichi)
- Adaptive Load Shedding (Distacco Carichi Adattativo)



Diagnostica integrata

- Manutenzione predittiva in loco
- Controllo Temperatura Interna

PROTEZIONE DEL SISTEMA

Emax 3 con sganciatore Ekip Aware offre una gamma di protezioni per salvaguardare sia l'apparecchiatura che l'intero sistema. Queste funzioni di protezione sono essenziali per adattarsi a una varietà di scenari operativi, garantendo che l'interruttore automatico sia in grado di rispondere efficacemente a diversi tipi di guasti e condizioni anomale.

A seconda del tipo di Ekip Aware selezionato, sono disponibili le funzioni di protezione L (ANSI 49), S (ANSI 50TD/51), I (ANSI 50), G (ANSI 50N TD/51N). La protezione MCR (Making Current Release) è disponibile di default su tutti gli sganciatori.

Tipo di Ekip Aware	Funzione di protezione			
	L	S	I	G
LI	●	○	●	○
LSI	●	●	●	○
LSIG	●	●	●	●

● = in dotazione con l'interruttore

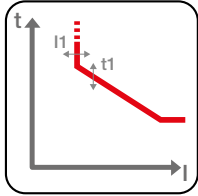
○ = Aggiornamento digitale con acquisto tramite Marketplace

È possibile aggiungere protezioni aggiuntive allo sganciatore Ekip Aware con alcuni prerequisiti, come indicato nella tabella. Ad esempio, le protezioni avanzate di tensione richiedono l'aggiornamento digitale Misura (Measuring) e tensione, da ordinare separatamente.

Le impostazioni di protezione L, S, I, G, Gext, RC, MDGF, MCR, S2 e RELT possono essere modificate tramite l'HMI, Ekip Connect o EPiC. Tutte le altre impostazioni di protezione possono essere modificate solo tramite Ekip Connect o EPiC. Sull'HMI sono visibili solo se abilitate.

Aggiornamento	Protezioni e allarmi inclusi	Prerequisito
Protezione S	S - Sovracorrente con ritardo breve (ANSI 50TD/51)	/
Protezione G	G - Guasto a terra (ANSI 50N TD /51N)	/
	Gext - Guasto a terra esterno (ANSI 50G TD/51G)	Toroide omopolare, Ekip Supply
	MDGF - Guasto a terra differenziale modificato	Terminale MDGF, TA di fase e sommatore
Protezione RC	RC - Protezione da corrente residua/corrente differenziale (ANSI 64, 50N/51N, 87N)	Protezione G, toroide RC, Ekip Supply (≥30V DC o ≥110V AC) o Ekip Busbars Supply
Protezioni di corrente avanzate	IU - Squilibrio di corrente (ANSI 46)	Protezione S
	S2 - Seconda sovracorrente con ritardo breve (ANSI 50TD/51)	
	LC1 / LC2 - Allarme di controllo del carico	
	Iw1 / Iw2 - Avvertenza di corrente	
Protezioni di tensione	OV - Sovratensione (ANSI 59)	Misura (Measuring)
	UV - Sottotensione (ANSI 27)	
	VU - Squilibrio di tensione (VU - ANSI 47)	
	PS - Direzione ciclica dell'allarme di fase (ANSI 47)	
	S(V) - Sovracorrente a controllo di tensione (ANSI 51V)	
Protezioni di tensione avanzate	RV - Sovratensione residua (ANSI 59N)	Misura (Measuring), protezioni di tensione
	OV2 - 2a sovratensione (ANSI 59)	
	UV2 - 2a sottotensione (ANSI 27)	
	S(V) - 2a sovracorrente a controllo di tensione (ANSI 51V)	
Protezioni di potenza	Cos Φ - Allarme del fattore di potenza (ANSI 78)	Misura (Measuring)
	OP - Massima potenza attiva (ANSI 32OF)	
	OQ - Massima potenza reattiva (ANSI 32RF)	
	RP - Inversione di potenza attiva (ANSI 32R)	
	RQ - Perdita di eccitazione o inversione di potenza reattiva (ANSI 40 o 32RQ)	
	UP - Minima potenza attiva (ANSI 32LF)	
Protezione da sovracorrente direzionale	D - Corrente di sovracorrente direzionale (ANSI 67)	Misura (Measuring)
Protezioni di frequenza	OF - Massima frequenza (ANSI 81H)	Misura (Measuring)
	OF2 - 2a massima frequenza (ANSI 81L)	
	UF - Minima frequenza (ANSI 81L)	
	UF2 - 2a minima frequenza (ANSI 81L)	
	ROCOF - Velocità di cambiamento di frequenza (ANSI 81R)	
Protezione MDGF avanzata	MDGF - Guasto a terra differenziale modificato (soluzione avanzata con comunicazione Com Link)	Protezione G, Ekip Supply Evo Modbus TCP, sensori di corrente di neutro
Doppio set	Set A, Set B	-
Triplo set	Set A, Set B, Set C	-
Controllo Temperatura Interna	CB T - Temperatura interruttore	Ekip Supply Lite o Ekip Supply Evo Modbus TCP

PROTEZIONE DEL SISTEMA



Protezione da sovraccarico prolungato (L - ANSI 49)

Applicazione: protegge i cavi e le apparecchiature elettriche dai danni termici causati da condizioni di sovracorrente prolungate. A differenza dei cortocircuiti, che richiedono una reazione rapida e la disconnessione, le sovracorrenti non sono in genere catastrofiche nel breve termine, ma possono ridurre significativamente la durata operativa dei cavi e delle apparecchiature nel tempo. È particolarmente utile in applicazioni che possono essere soggette a piccole quantità di sovracorrente per lunghi periodi, garantendo un intervento tempestivo prima che lo stress termico raggiunga livelli critici.

Come funziona: se la corrente RMS di una o più fasi supera la soglia/il valore di sgancio I1 impostato, la funzione di protezione L avvia un ritardo temporale regolabile dall'utente. Se le condizioni si mantengono per il tempo definito dalla curva di intervento, regolabile tramite il parametro di ritardo temporale t1, la protezione invia un comando di apertura all'interruttore.

Sono disponibili tre tipi di curve di intervento:

1. $t = k/I^2$ con tempo lungo inverso;
2. Tempo minimo definito inverso (IDMT) in conformità con IEC 60255-151 per il coordinamento con protezioni di media tensione disponibili secondo le curve standard inverse (SI), molto inverse (VI) ed estremamente inverse (EI)
3. Con $t = k/I^4$ curva per un migliore coordinamento con gli interruttori a monte o con i fusibili.

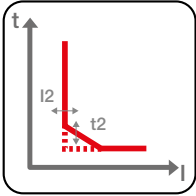
È possibile impostare una soglia di preallarme opzionale per fornire un avviso tempestivo prima che la funzione di protezione invii un comando di sgancio.

Funzioni opzionali - (vedere pagina 3/16 per maggiori dettagli)

- Memoria termica solo per $t=k/I^2$.

Codice ABB	Codice ANSI	Curva di intervento	Soglia/valore di sgancio	Tolleranza soglia	Tempo di intervento/Ritardo	Tolleranza sui tempi di intervento ⁽²⁾	Disattiva funzione	Disattiva sgancio (solo allarme)	Pre-allarme	Funzioni opzionali		
										Memoria termica	Selettività di zona	Avviamento
L	49	$t = k / I^2$	$I1 = 0,4...1 \times In$ incremento 0,001 x In	Intervento tra 1,05 e 1,2 x I1	con $I = 3 I1$, $t1 = 3...144$ s incremento 1s	$\pm 10\% I \leq 6 \times In$ $\pm 20\% I > 6 \times In$	Sì, solo con aggiornamento digitale L=off	no	50...90% I1 incremento 1%	●		
		$t = \frac{t_1 \cdot (3^b - 1)}{(I/I_1)^{b-1}}$	⁽¹⁾ $I1 = 0,4...1 \times In$ incremento 0,001 x In	Intervento tra 1,05 e 1,2 x I1	con $I = 3 I1$, $t1 = 3...144$ s Standard a tempo inverso SI: $k=0,14$ $\alpha=0,02$ Molto Inverso VI: $k=13,5 \alpha=1$ Estremamente Inverso EI: $k=80 \alpha=2$ incremento 1s	$\pm 10\% I \leq 6 \times In$ $\pm 20\% I > 6 \times In$	Sì, solo con aggiornamento digitale L=off	no	50...90% I1 incremento 1%			
		$t = k / I^4$	$I1 = 0,4...1 \times In$ incremento 0,001 x In	Intervento tra 1,05 e 1,2 x I1	con $I = 3 I1$, $t1 = 3...144$ s incremento 1s	$\pm 10\% I \leq 6 \times In$ $\pm 20\% I > 6 \times In$	Sì, solo con aggiornamento digitale L=off	no	50...90% I1 incremento 1%			

1) La formula è derivata dalla seguente equazione generale della norma IEC 60255-151.: $b \times k / (I/I_1)^{b-1}$, Dove $b=(3^b-1) / K$ quando $I=3 \times I_1$ e $t=t_1$
 2) con Vaux o Ekip Aware già alimentati dal circuito principale con corrente che scorre in almeno due fasi. In altri casi vedere la tabella a pagina 3/32



Protezione da sovracorrente a ritardo breve (S – ANSI 50TD/51)

Applicazione: fornisce protezioni selettive contro i cortocircuiti aggiungendo un ritardo regolabile di breve durata prima dell'intervento dell'interruttore. Questo ritardo consente il coordinamento tra i dispositivi di protezione a monte e a valle, garantendo che i guasti vengano eliminati in base al coordinamento richiesto dal sistema.

Come funziona: se la corrente RMS di una o più fasi supera la soglia/il valore di sgancio I2 impostato, la funzione di protezione avvia un ritardo t2, regolabile dall'utente. Se le condizioni si mantengono per il tempo definito dalla curva di intervento, regolata tramite il parametro ritardo t2, la protezione invia un comando di apertura all'interruttore. Sono disponibili due tipi di curve di intervento:

- $t = k / I^2$ dove il tempo di intervento diminuisce all'aumentare dell'intensità della corrente. È necessario quando è richiesta una discriminazione tempo-corrente in modo che lo sgancio sia ritardato sempre di più man mano che ci si avvicina alle fonti di alimentazione
- $t=k$ che fornisce un ritardo fisso indipendentemente dall'intensità della corrente

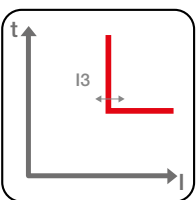
Funzioni opzionali - (vedere pagina 3/16 per maggiori dettagli)

- Memoria termica solo per $t=k/I^2$
- Selettività di zona (ANSI 68) solo per $t=k$
- Avviamento: attivazione 0,6...10 x In con incremento 0,1 In e intervallo 0,1...30 s con incremento 0,01 s

Codice ABB	Codice ANSI	Curva di intervento	Soglia/valore di sgancio	Tolleranza soglia ⁽¹⁾	Tempo di intervento/ Ritardo ⁽²⁾	Tolleranza sui tempi di intervento ⁽¹⁾	Disattiva funzione	Disattiva sgancio (solo allarme)	Pre-allarme	Funzioni opzionali		
										Memoria termica	Selettività di zona	Avviamento
S	50TD	$t = k$	$I_2 = 0,6...10 \times I_n$ incremento 0,1 x In	$\pm 7\% I \leq 6 \times I_n$ $\pm 10\% I > 6 \times I_n$	Con $I > I_2$, $t_2 = 0,05...0,8s$ incremento 0,01s	Il valore più basso tra i due: $\pm 10\%$ o $\pm 40ms$	sì	sì	no	●	●	●
	51	$t = k / I^2$	$I_2 = 0,6...10 \times I_n$ incremento 0,1 x In	$\pm 7\% I \leq 6 \times I_n$ $\pm 10\% I > 6 \times I_n$	con $I = 10 I_n$, $t_2 = 0,05...0,8s$ incremento 0,01s	$\pm 15\% I \leq 6 \times I_n$ $\pm 20\% I > 6 \times I_n$	sì	sì	no	●		●

1) con Vaux o Ekip Aware già alimentati dal circuito principale con corrente che scorre in almeno due fasi. In altri casi vedere la tabella a pagina 3/32

2) Per E1.3N il valore t2 non deve essere impostato oltre 0,6 secondi.



Protezione istantanea di sovracorrente (I – ANSI 50)

Applicazione: fornisce protezione contro i cortocircuiti, dove è necessario un rapido ripristino del guasto per evitare danni, rischi per la sicurezza e pericoli di incendio.

Come funziona: se la corrente RMS in una o più fasi supera la soglia I3, la funzione di protezione invia un comando di sgancio per aprire l'interruttore. Il tempo di intervento/ritardo (istantaneo) è fisso e non può essere impostato.

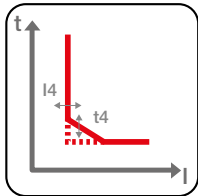
Funzioni opzionali - (vedere pagina 3/16 per maggiori dettagli)

- Selettività di zona (ANSI 68)
- Avviamento: attivazione 1,5...15 x In con incremento 0,1 In e intervallo 0,1...30 s con incremento 0,01 s.

Codice ABB	Codice ANSI	Curva di intervento	Soglia/valore di sgancio	Tolleranza soglia ⁽¹⁾	Tempo di intervento/ Ritardo	Tolleranza sui tempi di intervento ⁽¹⁾	Disattiva funzione	Disattiva sgancio (solo allarme)	Pre-allarme	Funzioni opzionali		
										Memoria termica	Selettività di zona	Avviamento
I	50	$t = k$	$I_3 = 1,5...15 \times I_n$ incremento 0,1 x In	$\pm 10\%$	Con $I > I_3$, istantaneo	$\leq 30ms$	sì (no, quando è abilitato l'aggiornamento digitale non disattivabile)	no	no		●	●

1) con Vaux o Ekip Aware già alimentati dal circuito principale con corrente che scorre in almeno due fasi. In altri casi vedere la tabella a pagina 3/32

PROTEZIONE DEL SISTEMA



Protezione di guasto a terra (G - ANSI 50N TD/51N)

Applicazione: fornisce protezione contro il flusso di corrente accidentale verso terra, utilizzando i sensori di corrente interni (bobine Rogowski) dell'interruttore. Negli interruttori a 3 poli in cui è richiesta la rilevazione della corrente neutra, è necessario utilizzare un sensore di corrente neutra esterno.

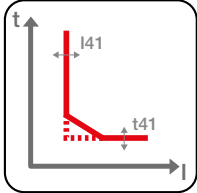
Come funziona: Ekip Aware monitora continuamente la somma vettoriale delle correnti per tutte e tre le fasi e il neutro (se applicabile). In condizioni ottimali, questa somma è pari a zero, poiché non esiste un percorso alternativo per la corrente tra la sorgente e il carico. In caso di guasto a terra, parte della corrente ritorna alla fonte attraverso il conduttore di protezione o la terra, causando uno squilibrio. Questo squilibrio genera una corrente residua I_g , che la protezione rileva e confronta con la soglia/valore di sgancio I_4 impostato. Se I_g supera I_4 , la funzione di protezione avvia un ritardo t_4 , regolabile dall'utente. Se le condizioni si mantengono per il tempo definito dalla curva di intervento, regolata tramite il parametro ritardo t_4 , la protezione invia un comando di apertura all'interruttore. È possibile impostare una soglia di preallarme opzionale per fornire un avviso tempestivo prima che la funzione di protezione invii un comando di sgancio.

Funzioni opzionali - (vedere pagina [3/16](#) per maggiori dettagli)

- Selettività di zona (ANSI 68) solo per $t=k$
- Avviamento: attivazione $0,2...1 \times I_n$ con incremento $0,02 I_n$ e intervallo $0,1...30$ s con incremento $0,01$ s.

Codice ABB	Codice ANSI	Curva di intervento	Soglia/valore di sgancio	Tolleranza soglia ⁽¹⁾	Tempo di intervento/Ritardo	Tolleranza sui tempi di intervento ⁽¹⁾	Disattiva funzione	Disattiva sgancio (solo allarme)	Pre-allarme	Funzioni opzionali		
										Memoria termica	Selettività di zona	Avviamento
G	50N TD	$t = k$	$I_4 = 0,1...1 \times I_n$ incremento $0,001 \times I_n$	$\pm 7\%$	con $I > I_4$, $t_4 =$ Istantaneo (con Vaux) + $0,1...1$ s incremento $0,05$ s	Il valore più basso tra i due: $\pm 10\%$ o ± 40 ms o 50 ms con $t_4 =$ istantaneo	sì	sì	50...90% I_4 incremento 1%	●	●	
	51N	$t = k / I^2$	$I_4 = 0,1...1 \times I_n$ incremento $0,001 \times I_n$	$\pm 7\%$	con $I = 4 I_n$, $t_4 =$ $0,1...1$ s incremento $0,05$	$\pm 15\%$	sì	sì	50...90% I_4 , incremento 1%		●	

1) con Vaux o Ekip Aware già alimentati dal circuito principale con corrente che scorre in almeno due fasi. In altri casi vedere la tabella a pagina [3/32](#)



Protezione di guasto a terra esterno (Gext - ANSI 50G TD/51G)

Applicazione: protegge dai guasti a terra utilizzando un toroide omopolare esterno che viene tipicamente applicato dove il monitoraggio del percorso di ritorno della corrente di guasto è fondamentale per evitare danni alle apparecchiature o interruzioni del servizio. È denominato Source Ground Return (SGR). Installando il toroide sul conduttore di terra alla sorgente, consente di rilevare i guasti a terra che si verificano sia sul lato linea che sul lato carico dell'interruttore.

Come funziona: se la corrente misurata dal toroide omopolare supera la soglia impostata I41, la funzione di protezione avvia un ritardo t41, regolabile dall'utente. Se le condizioni si mantengono per il tempo definito dalla curva di intervento, regolata tramite il parametro ritardo t41, la protezione invia un comando di apertura all'interruttore.

Funzioni opzionali - (vedere pagina 3/16 per maggiori dettagli)

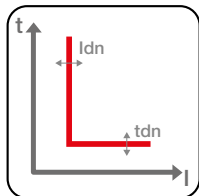
- Selettività di zona (ANSI 68) solo per t=k
- Avviamento: attivazione 0,1...1 x In con incremento 0,02 In e intervallo 0,1...30 s con incremento 0,01 s solo per t=k.

Prerequisito: Protezioni G, toroide omopolare e alimentazione ausiliaria (Ekip Supply Lite o Ekip Supply Evo Modbus TCP).

Codice ABB	Codice ANSI	Curva di intervento	Soglia/valore di sgancio	Tolleranza soglia ⁽¹⁾	Tempo di intervento/ Ritardo	Tolleranza sui tempi di intervento ⁽¹⁾	Disattiva funzione	Disattiva sgancio (solo allarme)	Pre-allarme	Funzioni opzionali		
										Memoria termica	Selettività di zona	Avviamento
Gext	50G TD	t = k	I41 = 0,1...1 x In del toroide incremento 0,001 x In del toroide	± 7%	con I > I41, t41 = 0,1...1 s incremento 0,05 s	Il valore più basso tra i due: ±10% o ±40ms	sì	sì	50...90% I41, incremento 1%	●	●	●
	51G	t = k / I ²	I41 = 0,1...1 x In	± 7%	con I = 4 In, t41 = 0,1...1 s incremento 0,05 s	± 15%	sì	sì	50...90% I41, incremento 1%			

1) con Vaux o Ekip Aware già alimentati dal circuito principale con corrente che scorre in almeno due fasi. In altri casi vedere la tabella a pagina 3/32

PROTEZIONE DEL SISTEMA



Protezione da corrente residua/protezione da corrente differenziale (RC – ANSI 64, 50N/51N, 87N)

Applicazione: viene utilizzato per proteggere le persone dal contatto indiretto e come protezione aggiuntiva contro il contatto diretto con le apparecchiature.

L'uso della funzione RC è necessario in alcuni casi in cui la protezione convenzionale da sovracorrente o da guasto a terra (G) potrebbe non garantire una sicurezza adeguata. Tali casi includono:

- Sistemi di distribuzione TT: la corrente di guasto ritorna all'alimentazione attraverso la terra, con conseguente ampiezza relativamente bassa che potrebbe non raggiungere la soglia di intervento della protezione G convenzionale.
- Sistemi TN-S con un unico punto di messa a terra, in particolare quando:
 - le protezioni standard non sono sufficienti a garantire i tempi di disconnessione richiesti dalle norme di sicurezza;
 - l'ambiente presenta ulteriori pericoli (ad esempio, elevata umidità o condizioni di bagnato), aumentando il rischio di correnti di dispersione verso terra;
 - i guasti comportano un'impedenza significativa, che limita l'intensità della corrente di guasto e impedisce il corretto funzionamento delle protezioni da sovracorrente.

Non può essere utilizzato nei sistemi TN-C poiché il neutro è utilizzato anche come conduttore di protezione e quindi il rilevamento della corrente residua non sarebbe possibile se il neutro passasse attraverso il toroide, poiché la somma vettoriale delle correnti sarebbe sempre pari a zero.

È implementato utilizzando un toroide RC esterno dedicato, un sensore ferromagnetico rettangolare che circonda i tre conduttori di fase o le tre fasi e il neutro.

La protezione RC è conforme alla norma IEC 60947-2, Allegato M, e corrisponde al Tipo A.

Come funziona: rileva la somma vettoriale delle correnti che attraversano il toroide RC esterno. In condizioni operative normali, la somma delle correnti di fase e del neutro (se presente) è pari a zero. Tuttavia, in caso di guasto a terra, si verifica una corrente residua (indicata con I_{Δ}) dovuta alla dispersione di corrente verso terra. Quando I_{Δ} supera la soglia/il valore di sgancio impostati $I_{\Delta n}$, la funzione di protezione avvia un ritardo $t_{\Delta n}$ regolabile dall'utente. Se le condizioni si mantengono per il tempo impostato nel ritardo $t_{\Delta n}$, la protezione invia un comando di sgancio per aprire l'interruttore.

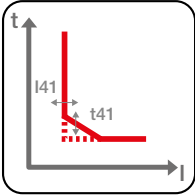
Questa funzione di protezione è un'alternativa alle funzioni di guasto a terra esterno (Gext) e guasto a terra differenziale modificato (MDGF).

Prerequisito: Aggiornamento digitale RC, RC toroidale, alimentazione ausiliaria di almeno 30 V c.c. o almeno 110 V c.a. fornita tramite Ekip Supply (senza necessità di alimentazione Ekip Busbar). In tutti gli altri casi è necessario Ekip Busbar Supply.

Codice ABB	Codice ANSI	Curva di intervento	Soglia/valore di sgancio	Tolleranza soglia ⁽¹⁾	Tempo di intervento/Ritardo	Tolleranza sui tempi di intervento ⁽¹⁾	Disattiva funzione	Disattiva sgancio (solo allarme)	Funzioni opzionali			
									Pre-allarme	Memoria termica	Selettività di zona	Avvia-mento
RC	64 50N TD 87N	t = k	$I_{\Delta n} = 3 - 5 - 7 - 10 - 20 - 30A$	- 20% / 0%	con $I > I_{\Delta n}$, $t_{\Delta n} = 0,06 - 0,1 - 0,2 - 0,3 - 0,4 - 0,5 - 0,8 s$	140 ms @ 0,06 s (tempo massimo di sgancio) 950 ms @ 0,80 s (tempo massimo di intervento)	sì, impostando Tipo Toroidale Esterno su Nessuno.	no	no			

¹⁾ con Vaux, Ekip Busbars Supply o Ekip Aware già alimentati dal circuito principale con corrente che scorre in almeno due fasi. In altri casi vedere la tabella a pagina [3/32](#)

Protezione da guasto a terra differenziale modificato (MDGF)



Applicazione: protegge dai guasti a terra nei sistemi di distribuzione multi-sorgente in cui un conduttore neutro solidamente collegato a terra è condiviso tra sorgenti e carichi. Questa configurazione è comunemente presente nelle sottostazioni a doppia estremità e nelle applicazioni di quadri elettrici/quadri di comando per generatori in parallelo.

In questo tipo di applicazioni, la protezione G convenzionale diventa inefficace nel garantire la selettività, poiché la corrente di guasto può tornare attraverso più percorsi, rendendo difficile isolare con precisione la sezione guasta.

Come funziona: se la somma delle correnti supera la soglia/valore di sgancio I41 impostato, la protezione avvia un ritardo I41, regolabile dall'utente. Se le condizioni si mantengono per il tempo definito dalla curva di intervento, regolata tramite il parametro ritardo t41, la protezione invia un comando di apertura all'interruttore.

Funzioni opzionali - (vedere pagina 3/16 per maggiori dettagli)

- Selettività di zona (ANSI 68) solo per t=k
- Avviamento: attivazione 0,1...1 x In con incremento 0,02 In e intervallo 0,1...30 s con incremento 0,01s.

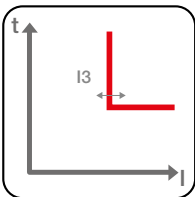
Sono disponibili due soluzioni:

- Soluzione convenzionale che richiede un terminale ABB dedicato e trasformatori di corrente di fase e trasformatori di corrente sommatore di terze parti.
- La funzione Advanced MDGF utilizza le bobine Rogowski interne di ciascun interruttore coinvolto e richiede il modulo Modbus TCP Ekip Supply Evo, insieme all'aggiornamento digitale Advanced MDGF, per consentire la comunicazione tra gli interruttori tramite Com Link. È necessario un sensore neutro esterno per ogni interruttore per misurare la corrente neutra, poiché vengono utilizzati interruttori automatici a 3 poli. Com Link è automaticamente incluso con l'acquisto dell'aggiornamento di Advanced MDGF. Questa soluzione elimina la necessità di TA di fase esterni e TV sommatore utilizzati nelle soluzioni tradizionali, semplificando così il cablaggio e riducendo la complessità dell'installazione.

Codice ABB	Codice ANSI	Curva di intervento	Soglia/valore di sgancio	Tolleranza soglia ⁽¹⁾	Tempo di intervento/ Ritardo	Tolleranza sui tempi di intervento ⁽¹⁾	Disattiva funzione	Disattiva sgancio (solo allarme)	Pre-allarme	Funzioni opzionali		
										Memoria termica	Selettività di zona	Avviamento
MDGF		t = k	I41= 0,1...1 x In	± 15%	con I > I41, t41 = 0,05...1 s (t=k) con I > I41, t41=0,1...1 s (t=k/12) incremento 0,05 s	Il valore più alto tra 15% o 15 ms	sì	sì	50...90% I41, incremento 1%	●	●	

1) con Vaux o Ekip Aware già alimentati dal circuito principale con corrente che scorre in almeno due fasi. In altri casi vedere la tabella a pagina 3/32

Chiusura su Cortocircuito MCR



Applicazione: garantisce uno sgancio rapido quando l'interruttore si chiude in presenza di un guasto. In tali scenari, si verificano immediatamente correnti di guasto elevate alla chiusura, la selettività non è richiesta ed è necessaria un'interruzione immediata. La funzione esclude qualsiasi ritardo intenzionale e garantisce che il guasto venga eliminato il più rapidamente possibile, evitando danni causati dalla chiusura in condizioni di cortocircuito.

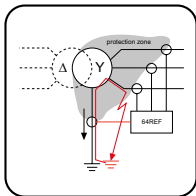
Come funziona: la protezione rimane attiva per un intervallo di tempo che inizia dal passaggio dell'interruttore da aperto a chiuso, dopodiché si disattiva. Se, durante questo intervallo di tempo, la corrente di una o più fasi supera la soglia I3, la protezione trasmette il comando di sgancio dopo un tempo fisso non programmabile.

Prerequisito: è sempre disponibile di default per tutti gli sganciatori, necessita di un'alimentazione ausiliaria Vaux (Ekip Supply Lite o Ekip Supply Evo Modbus TCP) o dell'alimentazione di tensione di sistema (Ekip Busbars Supply).

Codice ABB	Codice ANSI	Curva di intervento	Soglia/valore di sgancio	Tolleranza soglia	Tempo di intervento/ Ritardo	Tolleranza sui tempi di intervento ⁽¹⁾	Disattiva funzione	Disattiva sgancio (solo allarme)	Pre-allarme	Funzioni opzionali		
										Memoria termica	Selettività di zona	Avviamento
MCR		t = k	I3 = 1,5...15 x In incremento 0,1 x In	± 10%	Con I > I3, istantaneo Intervallo di tempo di monitoraggio: 40...500ms incremento 0,01s	≤ 30 ms	sì	no	no	●		

1) con Vaux, Ekip Busbars Supply o Ekip Aware

PROTEZIONE DEL SISTEMA



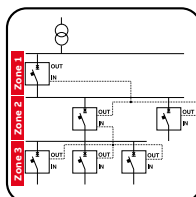
Seconda protezione dai guasti a terra (ANSI 50GTD/51G e 64REF)

Applicazione: Ekip Aware offre la capacità unica di gestire contemporaneamente sia la protezione G (tramite sensori di corrente interni) che Gext (tramite toroide omopolare esterno) attraverso due curve di protezione da guasto a terra indipendenti. Grazie a questa caratteristica, lo sganciatore è in grado di distinguere efficacemente tra un guasto a terra non limitato (UEF), che provoca l'apertura di un Emax 3, e un guasto a terra limitato (REF), che comanda l'apertura dell'interruttore di media tensione.

Un'altra configurazione possibile prevede la sostituzione della protezione Gext con la protezione RC, mantenendo il funzionamento della protezione G.

Come funziona: per determinare quale interruttore deve intervenire (quello MT o quello BT), è necessario un approccio coordinato ai tempi di intervento.

Funzioni opzionali

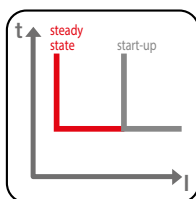


Selettività di zona (ANSI 68)

Può essere utilizzata per ridurre al minimo i tempi di intervento dell'interruttore più vicino al guasto. La protezione viene effettuata connettendo fra loro tutte le uscite di selettività di zona degli sganciatori appartenenti alla stessa zona e portando questo segnale all'ingresso dello sganciatore immediatamente a monte. Ogni interruttore che rileva un guasto lo comunica all'interruttore a monte; l'interruttore così rileva il guasto ma non riceve nessuna comunicazione dagli interruttori a valle e si apre senza attendere lo scadere del tempo di ritardo impostato. La selettività di zona può essere abilitata se è stata selezionata la curva a tempo fisso ed è presente l'alimentazione ausiliaria (Ekip Supply Lite o Ekip Supply Evo Modbus TCP).

Per la disponibilità di questa funzione, consultare le singole tabelle di protezione.

Per l'interruttore automatico W, è necessario ordinare il connettore FP per morsetto a 3/5 poli.

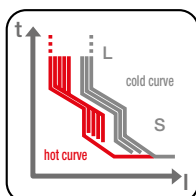


Avviamento

La funzione di avviamento consente alle protezioni di funzionare con soglie di intervento più elevate durante la fase di avviamento, evitando interventi intempestivi dovuti alle elevate correnti di spunto di alcuni carichi (motori, trasformatori, lampade). La fase di avviamento può essere impostata da 100 ms a 30 s con incrementi di 0,01 s e viene riconosciuta automaticamente dallo sganciatore:

- alla chiusura dell'interruttore con uno sganciatore autoalimentato
- quando il valore di picco della corrente massima supera la soglia impostata ($0,1 \dots 10 \times I_n$, con incrementi di $0,1 \times I_n$) con uno sganciatore alimentato esternamente; un nuovo avviamento è possibile dopo che la corrente è scesa al di sotto della soglia.

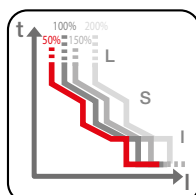
Per la disponibilità di questa funzione, consultare le singole tabelle di protezione.



Memoria termica

La memoria termica contribuisce a prevenire il surriscaldamento dei componenti e dei cavi collegati all'interruttore automatico regolando il tempo di intervento della protezione in base alla cronologia dei sovraccarichi recenti. In caso di interventi successivi a brevi intervalli, la funzione riduce il tempo di sgancio in base al tempo trascorso dal primo sovraccarico e alla gravità dei guasti.

Per la disponibilità di questa funzione, consultare le singole tabelle di protezione.



Protezione del neutro

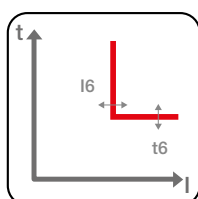
Disponibile al 50%, 100% o 200% delle correnti di fase, oppure disabilitato, viene applicato alle protezioni da sovracorrente L, S e I.

Aggiornamento digitale avanzato della protezione di corrente

Include una serie di protezioni e allarmi:

- protezione da squilibrio di corrente (IU – ANSI 46)
- 2a protezione contro il ritardo breve (S2 - ANSI 50TD)
- allarmi di soglia di corrente di carico (LC1/LC2)
- allarmi di soglia di corrente (Iw1/Iw2)

Prerequisito: Protezione S.



Protezione da squilibrio di corrente (IU – ANSI 46)

Applicazione: protegge le macchine rotanti, come motori e generatori, dagli squilibri di corrente. Queste condizioni possono verificarsi in sistemi non simmetrici, carichi sbilanciati o guasti monofase. Queste condizioni generano correnti di sequenza negativa nello statore, che inducono correnti nel rotore al doppio della frequenza del sistema. Se non mitigato, ciò può causare un rapido riscaldamento del rotore e potenziali danni meccanici.

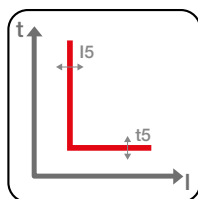
Come funziona: se lo squilibrio IU rilevato supera la soglia/il valore di sgancio I6 impostato, la funzione di protezione avvia un ritardo t6, regolabile dall'utente. Se le condizioni si mantengono per il tempo impostato nel ritardo t6, la protezione invia un comando di sgancio per aprire l'interruttore. L'IU viene calcolato misurando la differenza dei valori RMS della corrente tra le fasi (senza considerare le differenze di fase) o considerando la deviazione massima tra le correnti misurate max IAvg, calcolata confrontando ciascuna corrente con il valore medio.

$$IU = \frac{100 \times (\max I \text{ media})}{I \text{ media}} \quad \text{o} \quad IU = \frac{(I_{\max}) - (I_{\min})}{(I_{\max})} \times 100$$

Prerequisito: Protezione S.

Codice ABB	Codice ANSI	Curva di intervento	Soglia/valore di sgancio	Tolleranza soglia	Tempo di intervento/Ritardo	Tolleranza sui tempi di intervento	Disattiva funzione	Disattiva sgancio (solo allarme)	Pre-allarme
IU	46	t = k	I6 = 2...90% In incremento 1% In	± 10%	con squilibrio > I6, t6 = 0.5...60s incremento 0,5s	Il valore più basso tra i due: ± 10% o ± 40 ms (per t<5s) / ± 100ms (per t≥5s)	sì	sì	no

1) con Vaux o Ekip Aware già alimentati dal circuito principale con corrente che scorre in almeno due fasi. In altri casi vedere la tabella a pagina [3/32](#)



Seconda protezione da cortocircuito ritardata da sovracorrente (S2 – ANSI 50TD/51)

Applicazione: è utile per sistemi che richiedono selettività e coordinamento precisi, come quelli con più fonti di alimentazione (ad esempio, rete elettrica e generatore), dove le correnti di guasto possono variare a seconda della fonte del guasto.

La protezione consente due soglie indipendenti per S, garantendo l'eliminazione selettiva dei guasti e prevenendo interventi inutili del sistema.

Come funziona: se la corrente RMS di una o più fasi supera la soglia/il valore di sgancio I5 impostato, la funzione di protezione avvia un ritardo t5, regolabile dall'utente. Se le condizioni si mantengono per il tempo impostato nel ritardo t5, la protezione invia un comando di sgancio per aprire l'interruttore.

Funzioni opzionali

- Selettività di zona (ANSI 68): t5sel = 0,04...0,2 s 0,01 s
- Avviamento: attivazione 0,1...1 x In con incremento 0,02 In e intervallo 0,1...30 s con incremento 0,01s.

Prerequisito: Protezione S.

Codice ABB	Codice ANSI	Curva di intervento	Soglia/valore di sgancio	Tolleranza soglia ⁽¹⁾	Tempo di intervento/Ritardo	Tolleranza sui tempi di intervento ⁽¹⁾	Disattiva funzione	Disattiva sgancio (solo allarme)	Pre-allarme	Funzione opzionale		
										Memoria termica	Selettività di zona	Avviamento
S2	50TD	t = k	I2 = 0,6...10 x In incremento 0,1 x In	± 7% I ≤ 6 x In ± 10% I > 6 x In	Con I > I5, t5 = 0,05...0,8s incremento 0,01s	Il minore dei due dati: ± 10% o ± 40 ms	sì	sì	no	●	●	

1) con Vaux o Ekip Aware già alimentati dal circuito principale con corrente che scorre in almeno due fasi. In altri casi vedere la tabella a pagina [3/32](#)

PROTEZIONE DEL SISTEMA

Allarmi soglia corrente (LC1/LC2 e Iw1/Iw2)

Applicazione: quattro allarmi indipendenti sono utili per implementare logiche di pre-intervento prima che la protezione da sovraccarico (L) faccia scattare l'interruttore. Ad esempio, possono essere utilizzati per disconnettere i carichi a valle dell'interruttore automatico, che sono controllati da Ekip Signalling.

Come funzionano LC1/LC2: se la corrente RMS più alta delle tre o quattro supera la soglia definita dall'utente (50%...100% I1 con incremento 1%), viene generato un allarme.

Come funzionano Iw1/Iw2: se la corrente RMS più alta delle tre o quattro supera una soglia definita dall'utente (impostabile tra 0,1 e 1 In, con incrementi di 0,01 In), sia al di sopra che al di sotto del set point, viene generato un allarme.

Prerequisito: Protezione S.

Aggiornamento digitale delle protezioni di tensione

Include una serie di protezioni e allarmi:

- Protezione da sottotensione (UV - ANSI 27)
- Protezione da sovratensione (OV - ANSI 59)
- Protezione da squilibrio di tensione (VU - ANSI 47)
- Protezione da sovracorrente controllata in tensione (S(V) - ANSI 51V)
- Allarme di direzione ciclica delle fasi (PS - ANSI 47)

Prerequisito: Misura (Measuring).

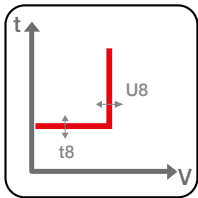
Protezioni da sottotensione (UV- ANSI 27)

Applicazione: è particolarmente utile per i generatori, poiché aiuta a controllare i livelli di sottotensione ai terminali. Per i generatori, è normalmente consentito il funzionamento continuo con potenza e frequenza nominali e con una tensione minima del 95%. La bassa tensione può causare la perdita di sincronismo tra i generatori, un aumento della potenza reattiva assorbita dalla rete e il malfunzionamento dei carichi collegati. La protezione UV funge anche da backup in caso di cortocircuito del generatore combinato con il guasto dei sistemi di protezione primari. Inoltre, la protezione da sottotensione è particolarmente importante per i carichi sensibili, che possono subire malfunzionamenti se la tensione di alimentazione scende significativamente al di sotto dei livelli nominali.

Come funziona: se una o più tensioni RMS linea-linea scendono al di sotto della soglia/del valore di sgancio I8 impostato, la funzione di protezione avvia un ritardo t8, regolabile dall'utente. Se le condizioni si mantengono per il tempo impostato nel ritardo t8, la protezione invia un comando di sgancio per aprire l'interruttore. La funzione può essere configurata solo per l'allarme o sia per l'allarme che per lo sgancio. Lo stato dell'allarme viene segnalato anche quando l'interruttore è aperto, in modo che sia possibile individuare un guasto prima che l'interruttore si chiuda. In questo caso, i cavi di misurazione della tensione devono essere collegati al lato di alimentazione.

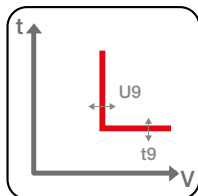
La protezione da sottotensione non può essere utilizzata come funzione di sicurezza per impedire la chiusura meccanica dell'interruttore in condizioni di sottotensione. A tale scopo, è necessario utilizzare una bobina di sgancio di minima tensione YU.

Prerequisito: Misura (Measuring).



Codice ABB	Codice ANSI	Curva di intervento	Soglia/valore di sgancio	Tolleranza soglia ⁽¹⁾	Tempo di intervento/ Ritardo	Tolleranza sui tempi di intervento ⁽¹⁾	Disattiva funzione	Disattiva sgancio (solo allarme)	Pre-allarme
UV	27	t = k	$U8 = 0,5...0,98 \times U_n$ incremento 0,001 Un	± 2%	con $U < U8$, $t8 = 0,05...120s$ incremento 0,01s	Il valore più basso tra i due: ± 10% o ± 40 ms (per $t < 5s$) / ± 100 ms (per $t \geq 5s$)	sì	sì	no

¹⁾ con Vaux, Ekip Busbars Supply o Ekip Aware già alimentati dal circuito principale con corrente che scorre in almeno due fasi. In altri casi vedere la tabella a pagina [3/32](#)



Protezioni da sovratensione (OV- ANSI 59)

Applicazione: protegge un sistema quando la tensione supera una soglia di sicurezza o definita. Nelle applicazioni che utilizzano generatori (in particolare turbine a gas o idrogeneratori), può essere utilizzato per prevenire tensioni eccessive ai terminali che possono causare sovraeccitazione e stress dannoso al sistema di isolamento del generatore. Condizioni di sovratensione possono verificarsi a causa di guasti nel regolatore di tensione o possono derivare da operazioni di commutazione della rete.

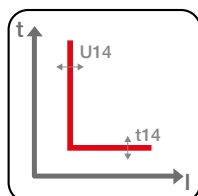
Come funziona: se una o più tensioni RMS linea-linea supera la soglia/il valore di sgancio U9 impostato, la funzione di protezione avvia un ritardo t9, regolabile dall'utente. Se le condizioni si mantengono per il tempo impostato nel ritardo t9, la protezione invia un comando di sgancio per aprire l'interruttore.

La funzione può essere configurata solo per l'allarme o sia per l'allarme che per lo sgancio. Lo stato dell'allarme viene segnalato anche quando l'interruttore è aperto, in modo che sia possibile individuare un guasto prima che l'interruttore si chiuda. In questo caso, i cavi di misurazione della tensione devono essere collegati al lato di alimentazione.

Prerequisito: Misura (Measuring).

Codice ABB	Codice ANSI	Curva di intervento	Soglia/valore di sgancio	Tolleranza soglia ⁽¹⁾	Tempo di intervento/Ritardo	Tolleranza sui tempi di intervento ⁽¹⁾	Disattiva funzione	Disattiva sgancio (solo allarme)	Pre-allarme
OV	59	t = k	U9 = 1,2...1, x Un incremento 0,001 Un	± 2%	con U > U9, t9 = 0,05...120s incremento 0,01s	Il valore più basso tra i due: ± 10% o ± 40 ms (per t<5s) / ± 100 ms (per t≥5s)	sì	sì	no

1) con Vaux o Ekip Aware già alimentati dal circuito principale con corrente che scorre in almeno due fasi. In altri casi vedere la tabella a pagina [3/32](#)



Protezione da squilibrio di tensione (VU- ANSI 47)

Applicazione: protegge le macchine rotanti, come motori e generatori, dagli squilibri di corrente.

Come funziona: se lo squilibrio VU supera la soglia/il valore di sgancio U14 impostato, la funzione di protezione avvia un ritardo t14, regolabile dall'utente. Se le condizioni si mantengono per il tempo impostato nel ritardo t14, la protezione invia un comando di sgancio per aprire l'interruttore.

$$VU = \frac{100 \times (\Delta_{max} U_{media})}{U_{media}} \quad \Delta_{max} U_{media} = \text{Max} (U_{12}-U_{media}; U_{23}-U_{media}; U_{31}-U_{media})$$

dove: Δmax Umean è la deviazione massima tra le tre tensioni calcolata confrontando ciascuna tensione linea-linea con il valore medio; Umean è il valore medio delle tensioni linea-linea.

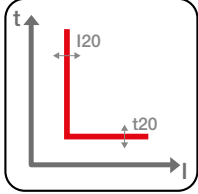
La funzione può essere configurata solo per l'allarme o sia per l'allarme che per lo sgancio. Lo stato dell'allarme viene segnalato anche quando l'interruttore è aperto, in modo che sia possibile individuare un guasto prima che l'interruttore si chiuda. In questo caso, i cavi di misurazione della tensione devono essere collegati al lato di alimentazione.

Prerequisito: Misura (Measuring).

Codice ABB	Codice ANSI	Curva di intervento	Soglia/valore di sgancio	Tolleranza soglia ⁽¹⁾	Tempo di intervento/Ritardo	Tolleranza sui tempi di intervento ⁽¹⁾	Disattiva funzione	Disattiva sgancio (solo allarme)	Pre-allarme
VU	47	t = k	U14 = 2...90% Un incremento 1% Un	± 10%	con squilibrio > U14, t14 = 0,5...60s incremento 0,5s	Il migliore dei due dati: ± 10% o ± 40 ms (per t<5s) / ± 100 ms (per t≥5s)	sì	sì	no

1) con Vaux o Ekip Aware già alimentati dal circuito principale con corrente che scorre in almeno due fasi. In altri casi vedere la tabella a pagina [3/32](#)

PROTEZIONE DEL SISTEMA

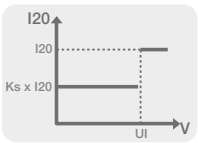
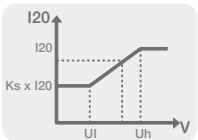


Protezione da sovracorrente controllata in tensione (S(V) - ANSI 51V)

Applicazione: è utile per i convertitori, che in genere hanno correnti di cortocircuito molto basse (vicine ai valori nominali) ma subiscono forti cadute di tensione in caso di guasti. In queste condizioni, le correnti di guasto spesso rimangono entro i limiti di tolleranza delle protezioni standard da sovraccarico, ritardando potenzialmente il rilevamento del guasto. È anche utile per proteggere i generatori da guasti ai loro terminali, dove possono verificarsi un improvviso calo di tensione e una sovracorrente transitoria (6-10 volte la tensione nominale), seguiti da una corrente di regime che può scendere al di sotto del livello nominale a pieno carico del generatore. Abbassando dinamicamente la soglia di intervento della corrente durante le cadute di tensione, S(V) consente un rilevamento dei guasti più rapido e sensibile, anche in situazioni in cui le protezioni da sovracorrente convenzionali non funzionerebbero. Poiché si attiva solo in condizioni di sottotensione, S(V) funge anche da backup affidabile per le protezioni da sovracorrente istantanee (I) e ritardate (S), mantenendo il coordinamento con le normali condizioni di funzionamento del generatore.

Come funziona: se la corrente RMS di una o più fasi supera la soglia/il valore di sgancio I20 impostato, la funzione di protezione avvia un ritardo t20, regolabile dall'utente. Se le condizioni si mantengono per il tempo impostato nel ritardo t20, la protezione invia un comando di sgancio per aprire l'interruttore. La soglia di corrente I20 dipende dalla tensione e può essere regolata in due modalità:

- modalità lineare (modalità limitata): la soglia I20 varia linearmente da $K_s \times I_{20}$ alla soglia di tensione inferiore U_l a I20 alla soglia di tensione superiore U_h . Se il valore RMS minimo delle tre tensioni linea-linea supera U_h , la soglia rimane a I20; se scende al di sotto di U_l , la soglia viene ridotta a $I_{20} \times K_s$. U_l , U_h e K_s devono essere configurati.
- modalità incremento (modalità controllata): la soglia I20 è uguale a I20 se il valore RMS minimo delle tre tensioni linea-linea è superiore a U_l e scende immediatamente a $K_s \times I_{20}$ quando è inferiore a U_l . U_l e K_s devono essere configurati.



La funzione può essere configurata solo per l'allarme o sia per l'allarme che per lo sgancio. Lo stato dell'allarme viene segnalato anche quando l'interruttore è aperto, in modo che sia possibile individuare un guasto prima che l'interruttore si chiuda. In questo caso, le prese di tensione devono essere collocate sul lato del generatore.

Prerequisito: Misura (Measuring).

Codice ABB	Codice ANSI	Curva di intervento	Soglia/valore di sgancio	Tolleranza soglia ⁽¹⁾	Tempo di intervento/Ritardo	Tolleranza sui tempi di intervento ⁽²⁾	Disattiva funzione	Disattiva sgancio (solo allarme)	Pre-allarme
S(V)	51V	t = k	$I_{20} = 0,6...10 \times I_n$ incremento 0,1 In MODALITÀ INCREMENTO $U_l = 0,2...1 \times U_n$ $K_s = 0,1...1$ MODALITÀ LINEARE $U_h = 0,2...1 \times U_n$ $K_s = 0,1...1$	± 10%	Con $I > I_{20}$, $t_{20} = 0,05...30s$ incremento 0,01s	Il valore più basso tra i due: ± 10% o ± 40 ms (per $t < 5s$) / ± 100 ms (per $t \geq 5s$)	sì	sì	no

1) con Vaux o Ekip Aware già alimentati dal circuito principale con corrente che scorre in almeno due fasi. In altri casi vedere la tabella a pagina [3/32](#)

Allarme di direzione ciclica delle fasi (PS - ANSI 47)

Come funziona: quando la sequenza delle tensioni linea-linea non è allineata con la sequenza impostata dall'utente, viene generato un allarme.

Prerequisito: Misura (Measuring).

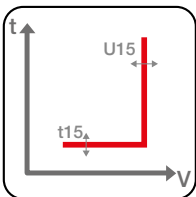
Aggiornamento digitale delle protezioni di tensione avanzate

Include una serie di protezioni:

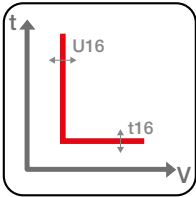
- 2a protezione da sovratensione (OV2 - ANSI 59)
- 2a protezione da sottotensione (UV2- ANSI 27)
- Seconda protezione da sovracorrente controllata in tensione (S(V)2 - ANSI 51V)
- Protezione da sovratensione residua (RV – ANSI 59N)

Prerequisito: Misura (Measuring) e Protezioni di tensione.

Seconda protezione da sottotensione e sovratensione (UV2 – ANSI 27 e OV2 – ANSI 59)



Applicazione: UV2 offre una protezione aggiuntiva contro le sottotensioni, indipendente dalla funzione UV primaria. Questa doppia configurazione consente una programmazione flessibile con soglie e ritardi separati per adattarsi alle diverse esigenze del sistema. Ad esempio, la protezione può essere impostata per generare un allarme in caso di piccole cadute di tensione con un ritardo lungo e per azionare l'interuttore automatico in caso di cadute più gravi con un ritardo più breve. Allo stesso modo, OV2 offre la stessa flessibilità per le condizioni di sovratensione, funzionando indipendentemente dalla protezione OV primaria.

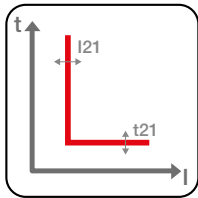


Prerequisito: Misura (Measuring) e Protezioni di tensione.

Codice ABB	Codice ANSI	Curva di intervento	Soglia/valore di sgancio	Tolleranza soglia ⁽¹⁾	Tempo di intervento/Ritardo	Tolleranza sui tempi di intervento ⁽¹⁾	Disattiva funzione	Disattiva sgancio (solo allarme)	Pre-allarme
UV2	27	t = k	$U15 = 0,5...1 \times U_n$ incremento 0,001 In	± 2%	con $U < U15$, $t15 = 0,05...120s$ incremento 0,01s	Il valore più basso tra i due: ± 10% o ± 40 ms (per $t < 5s$) / ± 100 ms (per $t \geq 5s$)	sì	sì	no
OV2	59	t = k	$U16 = 1...1,5 \times U_n$ incremento 0,001 In	± 2%	con $U > U16$, $t16 = 0,05...120s$ incremento 0,01 s	Il valore più basso tra i due: ± 10% o ± 40 ms (per $t < 5s$) / ± 100 ms (per $t \geq 5s$)	sì	sì	no

1) con Vaux o Ekip Aware già alimentati dal circuito principale con corrente che scorre in almeno due fasi. In altri casi vedere la tabella a pagina [3/32](#)

PROTEZIONE DEL SISTEMA



Seconda protezione contro la protezione da sovracorrente controllata in tensione (S(V)2 - ANSI 51V)

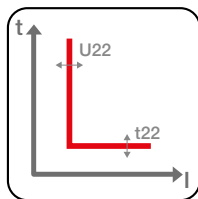
Applicazione: è utile per consentire la selettività completa su tutti i tipi di impianti. Le soglie e le modalità operative di S(V) e S(V)2 possono essere configurate in modo indipendente per adattarsi alle diverse esigenze del sistema, ad esempio utilizzando S(V) per la segnalazione di allarme e S(V)2 per lo sgancio, o viceversa, oppure configurando entrambe le protezioni per le funzioni di segnalazione o di sgancio.

Come funziona: funziona come S(V) ma con parametri indipendenti diversi.

Prerequisito: Misura (Measuring) e Protezioni di tensione.

Codice ABB	Codice ANSI	Curva di intervento	Soglia/valore di sgancio	Tolleranza soglia ⁽¹⁾	Tempo di intervento/Ritardo	Tolleranza sui tempi di intervento ⁽¹⁾	Disattiva funzione	Disattiva sgancio (solo allarme)	Pre-allarme
S(V)2	51V	t = k	I21 = 0,6...10 x In incremento 0,1 In MODALITÀ INCREMENTO UI2 = 0,2...1 x Un Ks2 = 0,1...1 MODALITÀ LINEARE Uh2 = 0,2...1 x Un Ks2 = 0,1...1	± 10%	con I > I21, t21 = 0,05...30s incremento 0,01s	Il valore più basso tra i due: ± 10% o ± 40 ms (per t < 5s) / ± 100 ms (per t ≥ 5s)	sì	sì	no

1) con Vaux o Ekip Aware già alimentati dal circuito principale con corrente che scorre in almeno due fasi. In altri casi vedere la tabella a pagina [3/32](#)



Protezione da sovratensione residua (RV - ANSI 59N)

Applicazione: è utile per rilevare guasti a terra in sistemi con neutro isolato (IT), come ad esempio:

- generatori, dove aiuta a rilevare guasti a terra, in particolare negli avvolgimenti dello statore, e potenziali cortocircuiti fase-fase che possono verificarsi in condizioni di esercizio anomale. Questi guasti sono spesso causati dal degrado dell'isolamento nell'avvolgimento, tipicamente dovuto all'umidità, all'olio o allo sporco che si accumula sulle superfici delle bobine all'esterno delle fessure dello statore.
- sistemi di distribuzione in cui il neutro è isolato, consentendo la comparsa di una tensione residua misurabile in caso di guasto a terra.

Come funziona: Ekip Aware monitora continuamente la somma vettoriale di tutte le tensioni di fase, denominata U0. In condizioni normali, U0 è pari a zero o molto piccola. Un guasto a terra in una fase o nell'avvolgimento del generatore provoca un aumento della tensione nelle altre due fasi e nel punto neutro. L'entità di questo aumento dipende dalla posizione del guasto, dalla resistenza del guasto e dall'impedenza di terra del generatore. Questo squilibrio genera una tensione residua U0, che la protezione rileva e confronta con una soglia I22. Se U0 supera la soglia/il valore di sgancio I22 impostato, la di protezione avvia un ritardo t22 regolabile dall'utente. Se le condizioni si mantengono per il tempo impostato nel ritardo t20, la protezione invia un comando di sgancio per aprire l'interruttore.

La protezione è disponibile per:

- 4 poli
 - 3 poli con tensione neutra abilitata tramite Ekip Connect, con Vn misurata e collegata al terminale I/O dedicato.
- La funzione può essere configurata solo per l'allarme o sia per l'allarme che per lo sgancio. Lo stato dell'allarme viene segnalato anche quando l'interruttore è aperto, in modo che sia possibile individuare un guasto prima che l'interruttore si chiuda. In questo caso, i cavi di misurazione della tensione devono essere collegati al lato di alimentazione.

Prerequisito: Misura (Measuring) e Protezioni di tensione.

Codice ABB	Codice ANSI	Curva di intervento	Soglia/valore di sgancio	Tolleranza soglia ⁽¹⁾	Tempo di intervento/Ritardo	Tolleranza sui tempi di intervento ⁽¹⁾	Disattiva funzione	Disattiva sgancio (solo allarme)	Pre-allarme
RV	59N	t = k	U22 = 0,05...0,5 x Un incremento = 0,001 Un	± 10%	con U > U22, t22 = 0,5...120s incremento 0,01s	Il valore più basso tra i due: ± 10% o ± 15 ms (per t22 < 150ms) / ± 40 ms (per 150 ms ≤ t22 < 5s) / ± 100 ms (per t22 ≥ 5s)	sì	sì	no

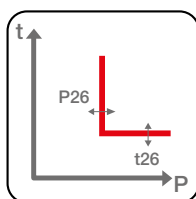
1) con Vaux o Ekip Aware già alimentati dal circuito principale con corrente che scorre in almeno due fasi. In altri casi vedere la tabella a pagina [3/32](#)

Aggiornamento digitale delle protezioni di potenza

Include una serie di protezioni e allarmi:

- Allarme fattore di potenza (Cos ϕ - ANSI 78)
- Protezione attiva contro la potenza reattiva (OP – ANSI 32OF)
- Protezione reattiva contro la potenza reattiva (OQ – ANSI 32RF)
- Protezione da potenza attiva inversa (RP – ANSI 32R)
- Protezione attiva di sottotensione (UP – ANSI 32LF)
- Protezione di potenza reattiva inversa o perdita di campo (RQ – ANSI 40 o 32RQ)

Prerequisito: Misura (Measuring).



Allarme fattore di potenza (Cos ϕ - ANSI 78)

Come funziona: quando il valore totale del Cos ϕ scende al di sotto della soglia impostata (da 0,5 a 0,95 con incrementi di 0,01), viene generato un allarme.

Il cos ϕ totale è calcolato come rapporto tra la potenza attiva totale e la potenza apparente totale.

Prerequisito: Misura (Measuring).

Protezione attiva contro la potenza reattiva (OP – ANSI 32OF)

Applicazione: è utile per evitare che il generatore eroghi una potenza attiva eccessiva. Ad esempio, negli impianti che operano in modalità isola, la potenza richiesta al generatore può superare la potenza massima che la macchina è in grado di erogare. Tale condizione può portare a un distacco (loss of synchronism), in cui il rotore perde il sincronismo con la frequenza del sistema, causando oscillazioni nella tensione dell'impianto elettrico.

Come funziona: se la potenza attiva totale calcolata come somma della potenza nelle tre fasi supera la soglia/il valore di sgancio P26 impostato, la protezione avvia un ritardo t26, regolabile dall'utente. Se le condizioni si mantengono per il tempo impostato nel ritardo t26, la protezione invia un comando di sgancio per aprire l'interruttore.

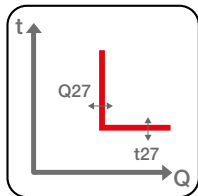
La funzione può essere configurata solo per l'allarme o sia per l'allarme che per lo sgancio.

Prerequisito: Misura (Measuring).

Codice ABB	Codice ANSI	Curva di intervento	Soglia/valore di sgancio	Tolleranza soglia ⁽¹⁾	Tempo di intervento/ Ritardo	Tolleranza sui tempi di intervento ⁽¹⁾	Disattiva funzione	Disattiva sgancio (solo allarme)	Pre-allarme
OP	32OF	t = k	P26 = 0,4...2 Sn incremento 0,001 Sn	± 10%	con P > P26, t26 = 0,5...100s incremento 0,5s	Il valore più basso tra i due: ± 10% o ± 40 ms (per t < 5s) / ± 100 ms (per t ≥ 5s)	sì	sì	no

1) con Vaux o Ekip Aware già alimentati dal circuito principale con corrente che scorre in almeno due fasi. In altri casi vedere la tabella a pagina [3/32](#)

PROTEZIONE DEL SISTEMA



Protezione reattiva contro la potenza reattiva (OQ – ANSI 32OF)

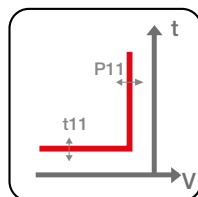
Applicazione: è utile per evitare che il generatore fornisca una potenza reattiva eccessiva alla rete. Questa condizione può verificarsi durante il sovraeccitamento, ad esempio quando un carico elevato viene disconnesso ma il sistema di eccitazione non riesce a ridurre di conseguenza la corrente di campo a causa di un guasto nel sistema di controllo.

Come funziona: se la potenza reattiva totale calcolata come somma della potenza nelle tre fasi supera la soglia/il valore di sgancio P27 impostato, la protezione avvia un ritardo t27, regolabile dall'utente. Se le condizioni si mantengono per il tempo impostato nel ritardo t27, la protezione invia un comando di sgancio per aprire l'interruttore. La funzione può essere configurata solo per l'allarme o sia per l'allarme che per lo sgancio.

Prerequisito: Misura (Measuring).

Codice ABB	Codice ANSI	Curva di intervento	Soglia/valore di sgancio	Tolleranza soglia ⁽¹⁾	Tempo di intervento/Ritardo	Tolleranza sui tempi di intervento ⁽¹⁾	Disattiva funzione	Disattiva sgancio (solo allarme)	Pre-allarme
OQ	32OF	t = k	Q27 = 0,4...2 S _n incremento = 0,001 S _n	± 10%	con Q > Q27, t27 = 0,5...100s incremento 0,5s	Il valore più basso tra i due: ± 10% o ± 40 ms (per t < 5s) / ± 100 ms (per t ≥ 5s)	sì	sì	no

1) con Vaux o Ekip Aware già alimentati dal circuito principale con corrente che scorre in almeno due fasi. In altri casi vedere la tabella a pagina [3/32](#)



Protezione di potenza attiva inversa (RP - ANSI 32R)

Applicazione: è utile per proteggere i generatori dall'assorbimento di potenza attiva dalla rete, una condizione che può verificarsi in caso di guasto del motore primo o di malfunzionamento del sistema di regolazione della velocità. In tali situazioni, anziché erogare potenza attiva al sistema, il generatore inizia ad assorbire energia dalla rete, comportandosi di fatto come un motore.

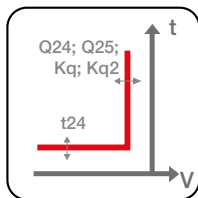
Come funziona: se la potenza attiva totale supera la soglia/il valore di sgancio P11 ed è in direzione opposta alla corrente, la protezione avvia un ritardo t11, regolabile dall'utente. Se le condizioni si mantengono per il tempo impostato nel ritardo t11, la protezione invia un comando di sgancio per aprire l'interruttore. Se la condizione persiste allo scadere del ritardo, la protezione invia un comando di apertura all'interruttore.

La funzione può essere configurata solo per l'allarme o sia per l'allarme che per lo sgancio.

Prerequisito: Misura (Measuring).

Codice ABB	Codice ANSI	Curva di intervento	Soglia/valore di sgancio	Tolleranza soglia ⁽¹⁾	Tempo di intervento/Ritardo	Tolleranza sui tempi di intervento ⁽¹⁾	Disattiva funzione	Disattiva sgancio (solo allarme)	Pre-allarme
RP	32R	t = k	P11 = -1...-0,05 S _n incremento = 0,001 S _n	± 10%	con P > P11, t11 = 0,5...100s incremento 0,1s	Il valore più basso tra i due: ± 10% o ± 40 ms (per t < 5s) / ± 100 ms (per t ≥ 5s)	sì	sì	no

1) con Vaux o Ekip Aware già alimentati dal circuito principale con corrente che scorre in almeno due fasi. In altri casi vedere la tabella a pagina [3/32](#)



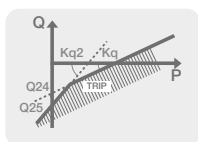
Protezione di potenza reattiva inversa o perdita di campo (RQ – ANSI 40 o 32RQ)

Applicazione: è utile per proteggere i generatori sincroni dall'assorbimento di potenza reattiva dalla rete, che può essere causato da guasti nei circuiti di eccitazione o di campo, con conseguente perdita di eccitazione. Questa condizione provoca un aumento della temperatura nel rotore, nel circuito di eccitazione e nei circuiti di smorzamento. Il fenomeno è particolarmente evidente nei generatori a rotore liscio, mentre risulta molto meno marcato nei generatori a poli salienti. Inoltre, se la rete non è in grado di fornire la potenza reattiva richiesta, questa condizione di guasto può causare instabilità del sistema.

Come funziona: la protezione funziona misurando la potenza attiva e reattiva totale del generatore. L'area di intervento è definita mediante una o due curve. Quando si utilizzano due curve, l'area di intervento è determinata dall'intersezione delle aree definite da entrambe. La soglia di intervento può essere regolata modificando le pendenze delle curve (angoli Kq e Kq2) e le intercette (Q24 e Q25).

Se il punto di manovra si trova al di sotto della curva di protezione impostata, la protezione avvia un ritardo temporale t24, regolabile dall'utente. Se le condizioni si mantengono per il tempo impostato nel ritardo t24, la protezione invia un comando di sgancio per aprire l'interruttore.

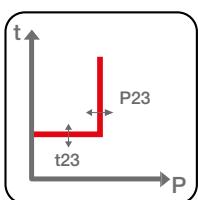
La funzione può essere configurata solo per l'allarme o sia per l'allarme che per lo sgancio. Questa protezione è attiva se la tensione misurata nell'impianto è superiore al parametro di tensione impostato. $V_{min.} = 0,5...1,2$.



Prerequisito: Misura (Measuring).

Codice ABB	Codice ANSI	Curva di intervento	Soglia/valore di sgancio	Tolleranza soglia ⁽¹⁾	Tempo di intervento/Ritardo	Tolleranza sui tempi di intervento ⁽²⁾	Disattiva funzione	Disattiva sgancio (solo allarme)	Pre-allarme
RQ	40/ 32RQ	t = k	Q24 ⁽¹⁾ =0,1...1 Sn incremento 0,001 Sn Kq = -2...2 incremento 0,01 Q25 ⁽¹⁾ =0,1...1 Sn incremento 0,001 Sn Kq2 = -2...2 incremento 0,01	± 10%	con Q > Q24, t24 = 0,5...100s incremento 0,1s	Il valore più basso tra i due: ± 10% o ± 40 ms (per t<5s) / ± 100 ms (per t≥5s)	sì	sì	no

1) La soglia, espressa in Sn, non è preceduta dal segno “-”, ma deve comunque essere interpretata come potenza reattiva assorbita dalla rete (ossia potenza reattiva inversa).
2) con Vaux o Ekip Aware già alimentati dal circuito principale con corrente che scorre in almeno due fasi. In altri casi vedere la tabella a pagina 3/32



Protezione attiva di sottotensione (UP – ANSI 32LF)

Applicazione: è utile per proteggere i generatori, in particolare in modalità isola, da cali eccessivi della potenza attiva in uscita. Una riduzione improvvisa del carico lato rete può causare uno squilibrio tra l'energia meccanica in ingresso (ad esempio da una turbina) e l'energia elettrica in uscita, provocando una velocità eccessiva del generatore.

Come funziona: se uno o più valori di potenza attiva rilevati dall'unità scendono al di sotto della soglia/ del valore di sgancio P23, la protezione avvia un ritardo t23, regolabile dall'utente. Se le condizioni si mantengono per il tempo impostato nel ritardo t23, la protezione invia un comando di sgancio per aprire l'interruttore. La protezione è attiva anche in presenza di potenza attiva negativa (inversa), ma opera in modo indipendente rispetto alla protezione RP. La protezione si disattiva automaticamente se il valore massimo della tensione concatenata è inferiore a 30 V.

È possibile disabilitare temporaneamente la protezione, per gestire la fase di avviamento, impostando una finestra temporale a partire dalla chiusura dell'interruttore automatico, mediante un segnale elettrico o tramite una comunicazione in ingresso a un relè. La funzione può essere configurata solo per l'allarme o sia per l'allarme che per lo sgancio.

Prerequisito: Misura (Measuring).

Codice ABB	Codice ANSI	Curva di intervento	Soglia/valore di sgancio	Tolleranza soglia ⁽¹⁾	Tempo di intervento/Ritardo	Tolleranza sui tempi di intervento ⁽²⁾	Disattiva funzione	Disattiva sgancio (solo allarme)	Pre-allarme
UP	32LF	t = k	P23 = 0,1...1 x Sn incremento 0,001 x Sn	± 10%	con P < P23, t23 = 0,5...100s incremento 0,5s	Il valore più basso tra i due: ± 10% o ± 40 ms (per t<5s) / ± 100 ms (per t≥5s)	sì	sì	no

1) con Vaux o Ekip Aware già alimentati dal circuito principale con corrente che scorre in almeno due fasi. In altri casi vedere la tabella a pagina 3/32

PROTEZIONE DEL SISTEMA

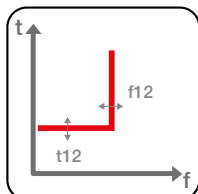
Aggiornamento digitale delle protezioni di frequenza

Include una serie di protezioni:

- Protezione contro bassa frequenza (UF - ANSI 81L)
- Protezione contro alta frequenza (OF - ANSI 81H)
- Seconda protezione contro bassa e alta frequenza (UF2 e OF2 – ANSI 81L e 81H)
- Protezione per la variazione della frequenza (ROCOF – ANSI 81R)

Prerequisito: Misura (Measuring).

Le protezioni di frequenza si basano sulla tensione.



Protezione contro bassa frequenza (UF - ANSI 81L)

Applicazione: è utile:

- per proteggere i generatori quando la frequenza scende al di sotto del valore nominale, tipicamente a causa di una generazione insufficiente rispetto alla domanda di carico, una condizione che si verifica spesso durante il funzionamento in isola a seguito della disconnessione dalla rete. La protezione UF può avviare il distacco di carichi per ristabilire l'equilibrio di potenza e stabilizzare la frequenza, oppure disconnettere il generatore se necessario. Questa funzione è particolarmente importante per proteggere il motore primo, come una turbina a vapore, da eventuali danni causati da un funzionamento prolungato a bassa frequenza.
- in generale, per garantire che i sistemi elettrici operino entro limiti accettabili di frequenza, evitando cali di prestazioni, danneggiamenti delle apparecchiature o malfunzionamenti dei carichi critici.

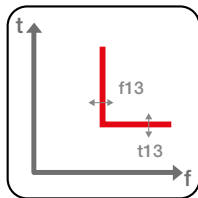
Come funziona: se la frequenza di rete rilevata dall'unità scende al di sotto della soglia/del valore di sgancio f_{12} , la protezione avvia un ritardo t_{12} , regolabile dall'utente. Se le condizioni si mantengono per il tempo impostato nel ritardo t_{12} , la protezione invia un comando di sgancio per aprire l'interruttore.

La funzione può essere configurata solo per l'allarme o sia per l'allarme che per lo sgancio. Lo stato dell'allarme viene segnalato anche quando l'interruttore è aperto, in modo che sia possibile individuare un guasto prima che l'interruttore si chiuda. In questo caso, i cavi di misurazione della tensione devono essere collegati al lato di alimentazione.

Prerequisito: Misura (Measuring).

Codice ABB	Codice ANSI	Curva di intervento	Soglia/valore di sgancio	Tolleranza soglia ⁽¹⁾	Tempo di intervento/ Ritardo	Tolleranza sui tempi di intervento ⁽¹⁾	Disattiva funzione	Disattiva sgancio (solo allarme)	Pre-allarme
UF	81L	$t = k$	$f_{12} = 0,9...0,999 \times f_n$ incremento $0,001 \times f_n$	$\pm 1\%$ (con $f_n \pm 2\%$)	con $f < f_{12}$, $t_{12} = 0,06...300s$ incremento $0,01s$	Il valore più basso tra i due: $\pm 10\%$ o $\pm 40 ms$ (per $t < 5s$) / $\pm 100 ms$ (per $t \geq 5s$)	sì	sì	no

1) con Vaux o Ekip Aware già alimentati dal circuito principale con corrente che scorre in almeno due fasi. In altri casi vedere la tabella a pagina [3/32](#)



Protezione contro alta frequenza (OF - ANSI 81H)

Applicazione: è utile:

- per proteggere i generatori da incrementi eccessivi della frequenza, che si verificano quando la potenza meccanica fornita supera la potenza attiva richiesta dal carico, tipicamente in seguito alla disconnessione di un carico a causa di un guasto. Mentre il regolatore di velocità del generatore tenta di riportare la frequenza al valore nominale, se non riesce, la protezione OF interviene per evitare danni meccanici all'unità turbina/alternatore e per impedire l'alimentazione di carichi a frequenze non sicure.
- in generale, per garantire che i sistemi elettrici operino entro limiti accettabili di frequenza, evitando cali di prestazioni, danneggiamenti delle apparecchiature o malfunzionamenti dei carichi critici.

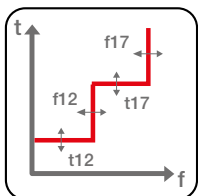
Come funziona: se la frequenza rilevata dall'unità supera la soglia/il valore di sgancio f13, la protezione avvia un ritardo t13, regolabile dall'utente. Se le condizioni si mantengono per il tempo impostato nel ritardo t13, la protezione invia un comando di sgancio per aprire l'interruttore.

La funzione può essere configurata solo per l'allarme o sia per l'allarme che per lo sgancio. Lo stato dell'allarme viene segnalato anche quando l'interruttore è aperto, in modo che sia possibile individuare un guasto prima che l'interruttore si chiuda. In questo caso, i cavi di misurazione della tensione devono essere collegati al lato di alimentazione.

Prerequisito: Misura (Measuring).

Codice ABB	Codice ANSI	Curva di intervento	Soglia/valore di sgancio	Tolleranza soglia ⁽¹⁾	Tempo di intervento/Ritardo	Tolleranza sui tempi di intervento ⁽¹⁾	Disattiva funzione	Disattiva sgancio (solo allarme)	Pre-allarme
OF	81H	t = k	f13 = 1,001...1,1 x fn incremento 0,001 x fn	± 1% (con fn ±2%)	con f > f13, t13 = 0,06...300s incremento 0,01s	Il valore più basso tra i due: ± 10% o ± 40 ms (per t<5s) / ± 100 ms (per t≥5s)	sì	sì	no

1) con Vaux o Ekip Aware già alimentati dal circuito principale con corrente che scorre in almeno due fasi. In altri casi vedere la tabella a pagina [3/32](#)



Seconda protezione contro bassa e alta frequenza (UF2 e OF2 – ANSI 81L e 81H)

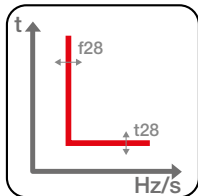
Applicazione: UF2 offre una protezione aggiuntiva contro la bassa frequenza, indipendente dalla funzione UF principale. Questa doppia configurazione consente una programmazione flessibile con soglie e ritardi separati per adattarsi alle diverse esigenze del sistema. Ad esempio, la protezione può essere impostata per generare un allarme in caso di piccole cadute di tensione con un ritardo lungo e per azionare l'interruttore automatico in caso di cadute più gravi con un ritardo più breve. Allo stesso modo, OF2 offre la stessa flessibilità per le condizioni di alta frequenza, funzionando indipendentemente dalla protezione OF primaria.

Prerequisito: Misura (Measuring).

Codice ABB	Codice ANSI	Curva di intervento	Soglia/valore di sgancio	Tolleranza soglia ⁽¹⁾	Tempo di intervento/Ritardo	Tolleranza sui tempi di intervento ⁽¹⁾	Disattiva funzione	Disattiva sgancio (solo allarme)	Pre-allarme
UF2	81L	t = k	f17 = 0,9...0,999 x fn incremento 0,001 x fn	± 1% (con fn ±2%)	con f < f17, t17 = 0,15...300s incremento 0,01s	Il valore più basso tra i due: ± 10% o ± 40 ms (per t<5s) / ± 100 ms (per t≥5s)	sì	sì	no
OF2	81H	t = k	f18 = 1,001...1,1 x fn incremento 0,001 x fn	± 1% (con fn ±2%)	con f > f18, t18 = 0,15...300s incremento 0,01s	Il valore più basso tra i due: ± 10% o ± 40 ms (per t<5s) / ± 100 ms (per t≥5s)	sì	sì	no

1) con Vaux o Ekip Aware già alimentati dal circuito principale con corrente che scorre in almeno due fasi. In altri casi vedere la tabella a pagina [3/32](#)

PROTEZIONE DEL SISTEMA



Protezione per la variazione della frequenza (ROCOF – ANSI 81R)

Applicazione: è utile:

- negli impianti in cui i generatori operano in parallelo con la rete principale: un guasto nella rete di distribuzione può comportare la disconnessione della rete dall'impianto. Di conseguenza, il generatore deve operare in isola, condizione in cui i suoi parametri elettrici possono non corrispondere più a quelli della rete. Per evitare il rischio di una riconnessione non sincronizzata – che potrebbe causare gravi danni sia al generatore sia alla rete – la protezione ROCOF rileva l'evento e comanda l'apertura immediata dell'interruttore.
- per evitare il funzionamento in isola quando il generatore non è in grado di sostenere i carichi connessi (ossia quando la potenza richiesta supera la capacità del generatore). In questi casi, può verificarsi una condizione di instabilità del sistema, con il potenziale rischio di guasti alle apparecchiature.

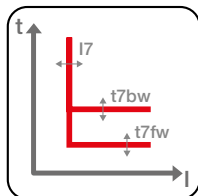
Questa protezione consente di rilevare rapidamente, e con maggiore sensibilità, variazioni di frequenza sia positive che negative, assicurando un intervento più rapido rispetto a quello ottenibile con le tradizionali protezioni contro la bassa frequenza e l'alta frequenza.

Come funziona: se la variazione di frequenza rilevata dallo sganciatore supera la soglia/il valore di sgancio f_{28} , la protezione avvia un ritardo t_{28} , regolabile dall'utente. Se le condizioni si mantengono per il tempo impostato nel ritardo t_{28} , la protezione invia un comando di sgancio per aprire l'interruttore.

Prerequisito: Misura (Measuring).

ABB Code	Codice Code	Curva di intervento	Soglia/valore di sgancio	Tolleranza soglia ⁽¹⁾	Tempo di intervento/Ritardo	Tolleranza sui tempi di intervento ⁽¹⁾	Disattiva funzione	Disattiva sgancio (solo allarme)	Pre-allarme
ROCOF	81R	$t = k$	$f_{28} = 0,4 \dots 10 \text{ Hz/s}$ su e/o giù incremento 0,2 Hz/s	$\pm 10\%$	con $f > f_{28}$, $t_{28} = 0,5 \dots 10 \text{ s}$ incremento 0,01s	Il valore più basso tra i due: $\pm 20\%$ o $\pm 200 \text{ ms}$	sì	sì	no

1) con Vaux o Ekip Aware già alimentati dal circuito principale con corrente che scorre in almeno due fasi.



Protezione da sovracorrente direzionale (D – ANSI 67)

Applicazione: è utile per riconoscere la direzione della corrente durante il periodo di guasto e quindi rilevare se il guasto si trova a monte o a valle dell'interruttore. Nei sistemi di distribuzione ad anello, ciò consente di identificare il tratto della rete in cui si è verificato il guasto e di disconnetterlo, mantenendo al contempo in funzione il resto dell'impianto.

Come funziona: a seconda della direzione del guasto, se la corrente di una o più fasi supera la soglia I7 (I7fw o I7bw) per un tempo superiore a t7 (t7fw o t7bw), la protezione si attiva e invia un comando di SGANCIO.

Funzioni opzionali:

- Avviamento: consente di impostare soglie di sgancio più elevate al punto di uscita, come previsto per le protezioni S, I e G.
- Attivazione: 0,6...10 x In, Intervallo: 0,1...30 s con incremento di 0,01 s
- Selettività di zona: Questa protezione consente l'interconnessione dei circuiti interruttori in modo che, in caso di guasto, l'area interessata possa essere isolata rapidamente. Il distacco avviene solo a livello prossimo al guasto, mentre il resto dell'impianto continua a funzionare senza interruzioni. La funzione è utile soprattutto negli impianti ad anello e di rete, dove oltre a identificare la zona è essenziale definire la direzione del flusso dell'energia che alimenta il guasto. È possibile abilitare la selettività di zona direzionale in alternativa alla selettività di zona delle protezioni S e G, e in presenza di un'alimentazione ausiliaria. t7sel = 0,1...0,8 s (con incremento di 0,01 s).

Prerequisito: Misura (Measuring).

ABB Code	Codice Code	Curva di intervento	Soglia/valore di sgancio	Tolleranza soglia ⁽¹⁾	Tempo di intervento/ Ritardo	Tolleranza sui tempi di intervento ⁽²⁾	Disattiva funzione	Disattiva sgancio (solo allarme)	Pre-allarme	Funzione opzionale		
										Memoria termica	Selettività di zona	Avviamento
D	67	t = k	I7 = 0,6...10 x In Incremento 0,1 x In direzione di intervento: avanti e/o indietro Direzione con angolo minimo (*): 3,6, 7,2, 10,8, 14,5, 18,2, 22, 25,9, 30, 34,2, 38,7, 43,4, 48,6, 54,3, 61, 69,6	± 7% I ≤ 6 x In ± 10% I > 6 x In	con I > I7, t7 = 0,1...0,8s incremento 0,01s	Il valore più basso tra i due: ± 10% o ± 40 ms	sì	sì	no		●	●

1) con Vaux o Ekip Aware già alimentati dal circuito principale con corrente che scorre in almeno due fasi. In altri casi vedere la tabella a pagina [3/32](#)

PROTEZIONE DEL SISTEMA

Controllo Temperatura Interna (CB T)

Applicazione: protegge dal surriscaldamento causato da diversi fattori, tra cui:

- Problemi meccanici: come contatti mobili danneggiati, usura della camera d'arco, deterioramento delle superfici di contatto o presenza di corpi estranei tra i contatti mobili e fissi
- Problemi elettrici: ad esempio connessioni allentate tra sbarre e morsetti
- Condizioni ambientali: come temperature ambiente eccessivamente elevate

Questa protezione è particolarmente importante negli impianti con alti fattori di carico, come data center, celle frigorifere, laboratori e ospedali, dove la continuità dell'alimentazione è essenziale e le apparecchiature sono più esposte a stress termico o guasti.

Se richiesta, vengono installati appositi sensori di temperatura.

Come funziona: se le temperature rilevate dai sensori interni superano la soglia interna preimpostata, la protezione CB T si attiva e in base a come viene impostata può inviare un comando di apertura all'interruttore (TRIP), o generare un segnale di allarme (Alarm). È disponibile anche una soglia di preallarme che può essere utilizzata per segnalare o attivare azioni automatiche (ad esempio, l'accensione di ventilatori).

Prerequisito: Ekip Supply

non è disponibile con la configurazione del neutro sul lato destro.

Impostazioni doppie e triple della protezione

Ekip Aware può memorizzare fino a due (doppio set) o tre (triplo set) set di parametri alternativi per tutte le protezioni. Il Set B e il Set C possono sostituire il set predefinito A, se necessario, tramite un comando esterno. Il comando può essere dato quando si modifica la configurazione di rete, ad esempio all'attivazione di una fonte di emergenza nel sistema, cambiando la capacità di carico e i livelli di corto circuito. Possono essere attivati tramite:

- Ingresso digitale disponibile con un modulo Ekip Signalling
- Rete di comunicazione, mediante uno dei moduli di comunicazione Ekip Com
- Direttamente dal display Aware
- L'impostazione di un tempo interno dopo la chiusura dell'interruttore
- Logica programmabile.

Protezioni aggiuntive

Inoltre, le seguenti protezioni possono essere utilizzate se viene installato il modulo dedicato:

- Protezione contro l'arco elettrico (Arc Flash - ANSI 50ARC)
- Riduzione dell'Energia Trasferita (RELT - ANSI 50)
- Synchrocheck (SC - ANSI 25).

Protezioni contro l'arco elettrico (AF1, AF2 - ANSI 50ARC)

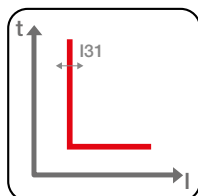
Applicazione: fornisce una mitigazione attiva degli archi elettrici, riducendo i rischi per il personale (come ustioni e lesioni da pressione) e contribuendo a limitare i danni alle apparecchiature presenti nel quadro elettrico. Grazie a una soluzione integrata, gli eventi di arco elettrico possono essere rilevati e interrotti in meno di 40 ms, permettendo uno sgancio rapido che riduce l'energia incidente prodotta durante l'evento e minimizza la necessità di sistemi tradizionali basati su relè esterni.

Come funziona: utilizza un modulo dedicato Ekip Arc Flash 6F insieme a rilevatori di arco elettrico. Quando un rilevatore viene attivato, invia un segnale al canale corrispondente del modulo. Per attivare lo sgancio dell'Emax 3 o allarme, deve essere abilitata una funzione di protezione assegnata a ciascun canale.

Sono disponibili due funzioni di protezione indipendenti (AF1 e AF2) che permettono di adattarsi a diverse condizioni operative. Queste funzioni sono automaticamente visibili in Ekip Connect 3 o nell'app mobile EPiC quando è installato almeno un modulo Ekip Arc Flash 6F.

Per ogni funzione di protezione può essere abilitato un controllo opzionale della corrente, che verifica sia la soglia luminosa (arco elettrico) sia la soglia di corrente prima di inviare il comando di sgancio.

Prerequisito: Modulo Ekip Arc-Flash 6F e rilevatori Light-Sense e/o Light&Pressure-Sense.



Protezione per la riduzione dell'energia trasferita (RELT - ANSI 50)

Applicazione: migliora la sicurezza dell'operatore durante le attività di manutenzione riducendo l'energia che passa in caso di cortocircuito. Questa funzione supporta la conformità alla norma NEC 240.87, che richiede l'uso di un sistema di commutazione di manutenzione a riduzione di energia con un indicatore visivo locale per ridurre al minimo l'energia dell'arco elettrico durante i lavori su apparecchiature sotto tensione. La protezione dedicata RELT assicura tempi di sgancio più rapidi rispetto alla protezione istantanea standard quando è attivata.

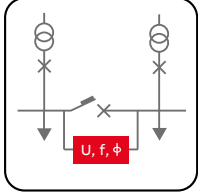
La protezione RELT può essere attivata in tre modi:

- Tramite modulo Ekip RELT con segnale di ingresso esterno (ad esempio, un interruttore): l'interruttore può essere posizionato fuori dal perimetro di sicurezza dell'arco elettrico, permettendo l'attivazione di RELT prima che l'operatore si avvicini. Solitamente, un indicatore di stato locale è installato vicino all'interruttore per fornire una conferma visiva direttamente sull'HMI di Ekip Aware.
- Tramite HMI di Ekip Aware: l'attivazione non richiede hardware aggiuntivo.
- Tramite l'app EPiC per dispositivi mobili (solo se il modulo Ekip RELT è installato): consente l'attivazione da remoto.

Quando RELT è attiva, un indicatore di stato locale (ad esempio, un LED) o l'indicatore blu sull'HMI di Ekip Aware conferma lo stato della protezione. Una volta completata la manutenzione e disattivata la protezione RELT, l'indicatore ritorna al colore normale, confermando che il sistema è tornato in modalità di protezione standard.

Prerequisito: dipende dal modo di attivazione.

PROTEZIONE DEL SISTEMA



Synchrocheck (SC - ANSI 25)

Applicazione: nei sistemi di distribuzione con due fonti di alimentazione da collegare in parallelo, è necessario verificare il sincronismo elettrico (angolo di fase, frequenza e tensione) prima della chiusura dell'interruttore Emax 3 in posizione di sbarra di collegamento.

Come funziona: quando è presente il modulo dedicato Ekip Synchrocheck, la funzione di sincronismo supporta due modalità operative:

1. Modalità Live Bus: utilizzata quando entrambe le sorgenti sono alimentate.
 - Modalità monofase: il sincronismo è raggiunto quando sono soddisfatte tutte le seguenti condizioni:
 - una tensione tra due fasi della prima sorgente e la corrispondente della seconda sorgente sono entrambe superiori alla soglia Ulive per il tempo impostato tref.
 - Differenza tra le due tensioni tra fasi delle due sorgenti inferiore alla soglia ΔU .
 - Differenza tra le frequenze delle due sorgenti inferiore alla soglia Δf .
 - Differenza tra gli angoli di fase delle due tensioni tra fasi inferiore alla soglia $\Delta \Phi$.
 - Tutte le condizioni richieste per il sincronismo devono essere mantenute per il tempo programmato tsyn.
 - L'interruttore deve essere aperto.
 - In modalità trifase, vengono considerate tre tensioni tra fasi e tutte devono soddisfare contemporaneamente le condizioni sopra indicate.
2. Modalità Dead Bus: utilizzata quando una delle due fonti è fuori tensione (sbarra non alimentata) e l'altra è alimentata (sbarra alimentata).
 - In modalità monofase, il sincronismo si considera raggiunto quando:
 - La tensione tra fasi della fonte alimentata (sbarra alimentata) è superiore alla soglia specificata Ulive
 - La tensione tra fasi della fonte non alimentata (sbarra non alimentata) è inferiore alla soglia Udead
 - L'interruttore deve essere aperto.
 - In modalità trifase, vengono considerate tre tensioni tra fasi e tutte devono soddisfare contemporaneamente le condizioni sopra indicate.

La modalità Sbarra non alimentata ha entrambe le configurazioni Standard e Invertita.

In entrambe le modalità, con sbarra alimentata e con sbarra non alimentata, il consenso alla sincronizzazione viene revocato qualora una delle condizioni sopra elencate venga meno e siano trascorsi almeno 200 ms dalla variazione dello stato dell'interruttore (quando la relazione è stata impostata).

Le tensioni di una sorgente vengono misurate tramite due ingressi (monofase) o tre ingressi (trifase) mediante il modulo Ekip Synchrocheck. Le tensioni della seconda sorgente vengono misurate utilizzando i cavi di misura della tensione interna dell'Emax 3, a condizione che siano configurati correttamente.

Prerequisito: Misura (Measuring), modulo Ekip Synchrocheck.

Se lo sganciatore Ekip Aware non è già alimentato dal circuito principale con corrente che scorre in almeno due fasi, oppure non è presente un'alimentazione ausiliaria, si applicano i seguenti valori di tolleranza:

Codice ABB	Soglia di intervento	Tempo di intervento
L	Intervento tra 1,05 e 1,2 x I1	± 20%
S	± 10%	± 20%
I	± 15%	≤ 60ms
G	± 15%	± 20%
Altra protezione	± 15%	± 20%

POWER QUALITY



Misura

Nel monitoraggio dell'energia, anche un piccolo errore di misurazione può tradursi in perdite economiche significative. Per questo motivo, l'accuratezza della misura è fondamentale.

Misura (Measuring)

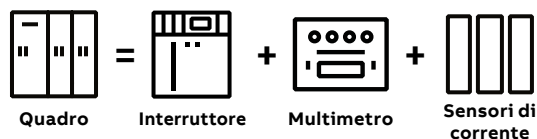
L'aggiornamento digitale di misura potenza lo sganciatore Ekip Aware integrando misure aggiuntive come tensione, frequenza, potenza ed energia. L'utente può visualizzare le misure istantanee e i contatori in diversi modi:

- display HMI di Ekip Aware
- app EPiC per dispositivi mobili, connessa via Bluetooth Low Energy (BLE) o cavo USB-C
- software Ekip Connect
- sistema di supervisione (es. SCADA) tramite diversi protocolli di comunicazione
- display Lite Panel Pro

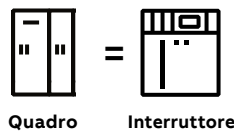
Classe di precisione

La famiglia di interruttori SACE Emax 3 è dotata di bobine Rogowski interne, che garantiscono una classe di precisione 2 per la misura della potenza e dell'energia attiva, secondo la norma IEC 61557-12. Per applicazioni che richiedono una precisione di misura più elevata, Emax 3 può essere configurato in fabbrica con una classe di precisione 1 o 0,5, sempre in conformità alla IEC 61557-12. Quando viene utilizzato come misuratore di potenza EPMF-DD secondo la definizione della norma IEC61557-12, Emax 3 elimina la necessità di dispositivi aggiuntivi, sensori/CT, con conseguente risparmio sui costi, riduzione dello spazio necessario e ottimizzazione dell'installazione. La classe di precisione dichiarata per Emax 3 si riferisce all'intero sistema di misura integrato, come mostrato nello schema seguente.

Da



Verso



POWER QUALITY

La tabella seguente riassume:

- Quali funzioni di misura sono incluse di default e quali sono disponibili con l'aggiornamento digitale di misura (measuring)

- La precisione di ciascuna misura in base alla classe di precisione scelta, secondo quanto previsto dalla norma IEC 61557-12

Misurazioni istantanee	Unità	Parametri	Aggiornamento digitale necessario	Classe 2 - predefinito	Classe 1 - opzionale (1)	Classe 0,5 - opzionale (1)
Correnti (RMS)	[A]	L1, L2, L3, Ne	/	2%	0,5%	0,5%
Corrente di guasto a terra (RMS)	[A]	Ig	/	2%	2%	2%
Tensione da fase a fase (RMS)	[V]	U12, U23, U31	Misura (Measuring)	1%	0,5%	0,2%
Tensione in fase neutra (RMS)	[V]	U1, U2, U3	Misura (Measuring)	1%	0,5%	0,5%
Sequenza di fase			Misura (Measuring)			
Frequenza	[Hz]	f	Misura (Measuring)	0,2%	0,1%	0,1%
Potenza attiva	[kW]	P1, P2, P3, Ptot	Misura (Measuring)	2%	1%	0,5%
Potenza reattiva	[kVAR]	Q1, Q2, Q3, Qtot	Misura (Measuring)	3%	2%	1%
Potenza apparente	[KVA]	S1, S2, S3, Stot	Misura (Measuring)	2%	1%	0,5%
Fattore di potenza		totale	Misura (Measuring)	2%	1%	0,5%
Fattore di picco		L1, L2, L3, Ne	Misura (Measuring)			
Corrente THD		THD per (V12, V23, V31, V1N, V2N, V3N) VTHDavg, VTHDavgmax	Misura (Measuring)	3%	2%	1%
Tensione THD		THD (I1, I2, I3, IN) ITHDavg, ITHDavgMAX	Misura (Measuring)	3%	2%	1%
Corrente TDD		TDD, TDD per (I1, I2, I3)	Misura (Measuring)			

1) Fornibile solo con interruttore configurato in fabbrica. Non disponibile in caso di interruttore a 4 poli con neutro sul lato destro; non disponibile per applicazioni inferiori a 400 V; non disponibile quando l'interruttore è dotato di cavi di tensione esterni; non disponibile per Iu < 250 A. Prevedere pacchetto Measuring necessario per Classe 1 e Classe 0.5.

Contatori registrati dall'installazione o dall'ultimo reset	Unità	Parametri	Aggiornamento digitale necessario	Classe 2 - predefinita	Precisione (Classe 1) (1)	Precisione (Classe 0,5) (1)
Energia attiva	[kWh]	Ep totale, Ep positiva, Ep negativa	Misura (Measuring)	2%	1%	0,5%
Energia reattiva	[kVARh]	Eq totale, Ep positiva, Ep negativa	Misura (Measuring)	3%	2%	2%
Energia apparente	[KVAh]	Es totale	Misura (Measuring)	2%	1%	0,5%

1) Fornibile solo con interruttore configurato in fabbrica. Non disponibile in caso di interruttore a 4 poli con neutro sul lato destro; non disponibile per applicazioni inferiori a 400 V; non disponibile quando l'interruttore è dotato di cavi di tensione esterni; non disponibile per Iu < 250 A. Prevedere pacchetto Measuring necessario per Classe 1 e Classe 0.5.

Registrazione dei valori: del parametro per ogni intervallo con marca temporale	Unità	Parametri	Aggiornamento digitale necessario	Finestra	Intervalli	Dove
Corrente: minima e massima	[A]	I Min, I Max	Misura (Measuring)	Fissa, sincronizzabile da remoto	Durata: 5...120Min Numero di intervalli: 24	EPiC, Ekip Connect, SCADA attraverso protocolli di comunicazione
Tensione da fase a fase: minimo e massimo	[V]	U Min, U max				
Potenza attiva: media e massima	[kW]	P Media, P Max				
Potenza reattiva: media e massima	[kVAR]	Q Media, Q Max				
Potenza apparente: media e massima	[KVA]	S Media, S Max				

POWER QUALITY

Network Analyzer

—

Il Network Analyzer consente di effettuare una diagnosi analizzando le caratteristiche elettriche del sistema, basandosi su armoniche, fluttuazioni e squilibri di tensione e frequenza, senza la necessità di strumenti esterni. Attraverso un'analisi accurata è possibile attuare efficaci azioni preventive e correttive, migliorando così l'efficienza del sistema.

— Applicazioni

Le apparecchiature elettriche sono progettate per funzionare in condizioni ottimali e con livelli di tensione uniformi o bilanciati. La Power quality è la descrizione di quanto un impianto elettrico soddisfi le condizioni ideali. I problemi di Power quality possono avere conseguenze negative sull'efficienza dei sistemi e dei componenti. Il monitoraggio della Power quality di un sistema è più importante che mai per ottenere un'efficienza ottimale del sistema stesso.

In particolare, l'analisi della Power quality prevede i seguenti aspetti:

- Deviazioni della tensione media rispetto al valore nominale
- Brevi diminuzioni (buchi) o aumenti (sbalzi) dei valori di tensione
- Squilibrio di tensione, ossia la differenza tra le tensioni delle diverse fasi
- La presenza di armoniche di corrente e di tensione.

POWER QUALITY

Network Analyzer

Il primo passo verso una migliore Power quality: Misura

Il monitoraggio della Power quality è lo strumento più comunemente usato per rilevare i buchi di tensione e i problemi di qualità dell'energia. La misura rappresenta il primo passo per verificare lo stato dell'impianto e avviare l'analisi delle cause principali. Le misure della Power quality e la relativa strumentazione sono descritte in norme industriali specifiche quali IEC61000-4-30. Con lo sganciatore Ekip Aware per Emax 3, il monitoraggio della Power quality è integrato in un interruttore di bassa tensione. La funzione Network Analyzer di Emax 3 è conforme alla norma IEC 61000-4-30 Classe S per il calcolo di squilibri di tensione, sovratensioni e buchi. **L'aggiornamento digitale di misura (measuring) è necessario per poter installare il Network Analyzer.**

Il Network Analyzer consente di monitorare e segnalare tre classi di buchi, definibili dall'utente:

Parametro	Descrizione
Soglia di Buco (Prima Classe)	Definisce la prima soglia di allarme. È espresso in unità %
Tempi di Buco (Prima Classe)	Nel caso di caduta al di sotto della prima soglia di allarme, definisce il tempo oltre il quale il contatore di allarme viene aumentato.
Soglia di Buco (Seconda Classe)	Definisce la seconda soglia di allarme. È espresso in unità %
Tempi di Buco (Seconda Classe)	Nel caso di caduta al di sotto della seconda soglia di allarme, definisce il tempo oltre il quale il contatore di allarme viene aumentato.
Soglia di Buco (Terza Classe)	Definisce la terza soglia di allarme. È espresso in unità %
Tempi di Buco (Terza Classe)	Nel caso di caduta al di sotto della terza soglia di allarme, definisce il tempo oltre il quale il contatore di allarme viene aumentato.

Inoltre, per gli ultimi 50 eventi di tensione, è disponibile una tabella con valori di tensione, durata e data/ora dell'evento, che può essere scaricata da Ekip Connect 3.

Due diversi tipi di contatori per ciascuna funzione di monitoraggio della power quality sono disponibili direttamente sul touch screen dello sganciatore. Uno è un contatore cumulativo, che registra tutti gli allarmi (ad esempio, tutti i buchi di tensione) dall'inizio, mentre l'altro è un contatore a 24 ore, che mostra gli allarmi verificatisi nelle ultime 24 ore. Con il modulo di comunicazione opzionale (Modbus, Profibus, Profinet, ecc.) sono disponibili otto contatori per ciascuna funzione di monitoraggio della power quality. Uno è il contatore cumulativo, mentre gli altri sette sono i contatori giornalieri relativi agli ultimi sette giorni di attività.

Il contenuto armonico di tensioni e correnti, misurato fino alla 50^a armonica, e i dati sullo squilibrio di tensione sono disponibili con l'aggiornamento digitale Network Analyzer. La tabella seguente riassume i parametri monitorati dal Network Analyzer.

Network Analyzer		Parametri	Intervalli
Valore di tensione media oraria	[V] [N°]	- Umin= 0,75...0,95 x Un - Umax= 1,05...1,25 x Un - Contatore eventi (numero di eventi per giorno nell'ultimo anno più totale eventi della durata di servizio dell'interruttore)	t = 5...120min
Interruzioni brevi di tensione	[N°]	- Umin= 0,75...0,95 x Un - Contatore eventi (numero di eventi per giorno nell'ultimo anno più totale eventi della durata di servizio dell'interruttore)	t <20ms
Brevi picchi di tensione	[N°]	- Umax= 1,05...1,25 x Un - Contatore eventi (numero di eventi per giorno nell'ultimo anno più totale eventi della durata di servizio dell'interruttore)	t <20ms
Buchi e picchi lenti di tensione	[N°]	- Umin1= 0,75...0,95 x Un - Umin2= 0,75...0,95 x Un - Umin3= 0,75...0,95 x Un - Umax1= 1,05...1,25 x Un - Umax2= 1,05...1,25 x Un - Contatore eventi (numero di eventi per giorno nell'ultimo anno più totale eventi della durata di servizio dell'interruttore)	t = 0,02s...60s
Squilibrio di tensione	[V] [N°]	- U seq. neg. = 0,02...0,10 x Un - Contatore eventi (numero di eventi per giorno nell'ultimo anno più totale eventi della durata di servizio dell'interruttore)	t = 5...120min
Analisi delle armoniche		Corrente e Tensione - fino a 50° - Allarme THD: 5...20% - Allarme singola armonica: 3...10% più conteggio dei minuti di superamento dell'armonica	

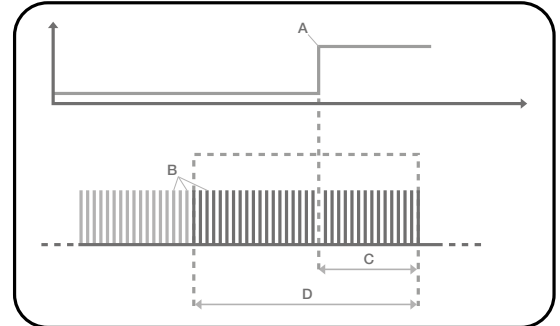
POWER QUALITY

Data Logger e Data Logger Pro

La funzione Data Logger consente di registrare e memorizzare, all'interno dello sganciatore del dispositivo, i dati associati a un evento di trigger (ad es. un intervento di protezione). L'utente può quindi analizzare in dettaglio l'evento e indagare la causa principale per individuare eventuali problemi nel sistema.

Quando il Data Logger è abilitato e attivo, Ekip Aware acquisisce continuamente i dati riempiendo e svuotando un buffer interno (B). Se si verifica un intervento (A), Ekip Aware raccoglie i dati fino al momento dell'evento o secondo un ritardo temporale definito dall'utente (C), quindi memorizza tutti i dati della finestra temporale (D), che possono poi essere scaricati su un PC per l'analisi. La durata della registrazione (D) dipende dalla frequenza di campionamento.

Sono disponibili due Data Logger che possono operare in modo indipendente. È possibile impostare un intervento diverso per ciascuno: uno per il Data Logger Pro e uno per il Data Logger standard. Il Data Logger standard è incluso di serie con Ekip Aware,



mentre Data Logger Pro è disponibile su richiesta già configurato o tramite aggiornamento digitale. Per Data Logger Pro è necessario acquistare separatamente una scheda SD da terze parti.

I dati possono essere visualizzati in due modalità:

- App EPiC per dispositivi mobili tramite Bluetooth o USB-C su dispositivo mobile
- Software Ekip Connect 3 su PC.

	Data Logger	Data Logger Pro
Aggiornamento digitale necessario	No	Data Logger Pro
Hardware necessario	No	<ul style="list-style-type: none"> • Ekip supply Lite o Ekip Supply Evo Modbus TCP • Scheda SD
Numero di registri annotati	<ul style="list-style-type: none"> • 8 • 16 • 32 	<ul style="list-style-type: none"> • 8 • 16 • 32 (default) • 64
Durata della registrazione (D)/Frequenza di campionamento	Con 32 registri: <ul style="list-style-type: none"> • 3,4 s/1200 Hz • 1,7 s/2400 Hz • 850 ms/4800 Hz • 424 ms/9600 Hz Con 16 registri: la durata è doppia	D limitato dalla memoria fino a 256 GB (scheda SD) <ul style="list-style-type: none"> • 1200 Hz • 2400 Hz • 4800 Hz • 9600 Hz
Parametri elettrici registrati	<ul style="list-style-type: none"> • V (linea) (1) • I (fase) • Eventi digitali (eventi di protezione o allarmi, segnali di stato degli interruttori automatici, sganci di protezione) 	<ul style="list-style-type: none"> • V (da linea a linea) (1) • I (fase) • Eventi digitali (eventi di protezione o allarmi, segnali di stato degli interruttori automatici, sganci di protezione) • Temperatura (2)
Attivazione	<ul style="list-style-type: none"> • Intervento • Allarme (limited) • Stato (limited) 	<ul style="list-style-type: none"> • Intervento • Allarme • Stato • Avvertenza • Stato programmabile • Manuale • Funzione multitrigger
N. di buffer	1	2 (1 Data Logger + 1 Data Logger Pro)
Modalità di fornitura	Autonoma/ausiliaria	Contatti
Estensione del file	.abb/.COMTRADE (conversione Ekip Connect 3)	.abb/.COMTRADE (conversione Ekip Connect 3)

1) Necessario aggiornamento digitale di misura (measuring)

2) Necessari sensori di temperatura

CONNETTIVITÀ

Riconoscendo la necessità di adattabilità in un'epoca di crescente diffusione di dispositivi connessi, Emax 3 ed Ekip Aware offrono un'architettura di comunicazione ottimizzata, in grado di soddisfare le esigenze applicative moderne in termini di flessibilità e affidabilità.



CONNETTIVITÀ

Architettura

—

Gli interruttori Emax 3 sono progettati per integrarsi perfettamente in diversi sistemi di automazione, gestione degli edifici e dell'energia. Grazie al supporto di un'ampia gamma di protocolli di comunicazione — tra cui Modbus RTU, Profibus, Modbus TCP, Profinet, EtherNet/IP™, Com Link e IEC 61850 — Emax 3 garantisce una connettività efficiente e affidabile.

L'architettura di comunicazione di Emax 3 integra componenti hardware e software per garantire prestazioni affidabili e robuste. Quando è presente un modulo di comunicazione o di segnalazione, è necessario utilizzare una versione di Ekip Supply. Sono disponibili due versioni di Ekip Supply:

- Ekip Supply Lite
- Ekip Supply Evo Modbus TCP

Nota: Ekip Supply Evo Modbus TCP è necessario quando si utilizzano i protocolli IEC 61850, Profinet, EtherNet/IP™, Com Link. Per maggiori dettagli consultare la tabella di compatibilità dei moduli riportata di seguito.



Compatibile con		Ekip Supply EVO Modbus TCP													
		Modbus RTU	Modbus TCP Security Protocol TLS	Profibus	Profinet	IEC 61850	EtherNet/IP™	Com Link	2K 1-2	10K Link	RELT	Synchro-check	6F-1-2	4T-1-2	External Cartridge
Compatibile con		Ekip Supply Lite													
		Modbus RTU	Profibus	2K 1-2	RELT	Synchro-check	6F-1-2	4T-1-2							

Ekip Supply Evo Modbus TCP consente all'interruttore di comunicare tramite il protocollo Modbus TCP e facilita il collegamento in daisy chain per una rete più efficiente. Com Link è un aggiornamento dell'interruttore che abilita un bus proprietario ABB dedicato, il quale funge da dorsale di comunicazione tra interruttori.

In quanto livello di comunicazione, Com Link consente l'esecuzione di logiche personalizzate all'interno del sistema. Inoltre, offre la possibilità di programmare selettività logica digitale e interblocchi, sfruttando l'affidabilità della rete Link. Questa soluzione di comunicazione ricca di funzionalità è progettata per migliorare le prestazioni e la funzionalità dei sistemi di distribuzione dell'energia. Il Modbus TCP Security Protocol è un aggiornamento che deve essere specificato al momento dell'ordine dell'interruttore. Quando configurato con Ekip Supply Evo Modbus TCP, aumenta la sicurezza delle comunicazioni, in conformità con le specifiche del Modbus Security Protocol TLS. Com Link e Modbus TCP Security Protocol TLS sono funzionalità dell'interruttore che richiedono la presenza di Ekip Supply Evo Modbus TCP per funzionare.

Il sistema Ekip Signalling consente di programmare funzioni personalizzate grazie agli ingressi forniti dai moduli Ekip Signalling. Utilizzando ingressi/uscite digitali e sensori di temperatura, l'interruttore è in grado di rilevare le condizioni ambientali. Questa adattabilità permette di rispondere con efficienza alle variazioni della rete, rendendo Ekip Signalling una scelta flessibile e affidabile per la gestione dei sistemi di distribuzione in bassa tensione.

I codici di ordinazione sono riportati in modo chiaro in una sezione dedicata del catalogo per una facile consultazione ([Capitolo 8](#)).

La cartuccia esterna (Ekip Cartridge) è progettata per il collegamento esclusivo con la cartuccia incorporata nell'interruttore tramite l'Ekip Supply Evo Modbus TCP. Per la cartuccia esterna, l'unica unità di alimentazione consentita è l'Ekip Supply Lite.

CONNETTIVITÀ

Protocolli di comunicazione

Comunicazione ethernet

Modbus TCP

L'Ekip Supply Evo Modbus TCP consente la comunicazione del circuito di interruzione sulla rete Modbus. La connessione Modbus permette il monitoraggio dello stato dell'interruttore, la raccolta dei dati operativi e l'impostazione dei parametri tramite il software di configurazione Ekip Connect.

Il modulo Ekip Supply Evo Modbus TCP è un componente hardware essenziale per la comunicazione Modbus. Può essere facilmente integrato nella morsettiera e nella cartuccia Ekip dell'interruttore. Il modulo è dotato di una porta RJ45 e di una porta Ethernet a 2 fili (100 Base T1).



L'architettura del modulo consente la realizzazione di un collegamento Modbus a catena (daisy chain) tra diversi dispositivi.

IEC 61850

La norma IEC 61850 definisce un protocollo di comunicazione comune per i dispositivi elettronici intelligenti (IED) nelle sottostazioni.

Grazie alla conformità a questo standard, Emax 3 può comunicare senza problemi con altri IED, come relè di protezione, contatori e sistemi SCADA.

Questo semplifica l'integrazione del sistema, riduce lo sforzo necessario per sviluppi personalizzati e garantisce uno scambio coerente di dati tra dispositivi di diversi produttori. Con il modulo Ekip COM IEC 61850, Emax 3 supporta la trasmissione GOOSE, il Process Bus e l'esportazione dei file .COMTRADE.

Il modulo Ekip COM IEC 61850 è inoltre compatibile con le ridondanze PRP (Parallel Redundancy Protocol) e HSR (High-availability Seamless Redundancy).

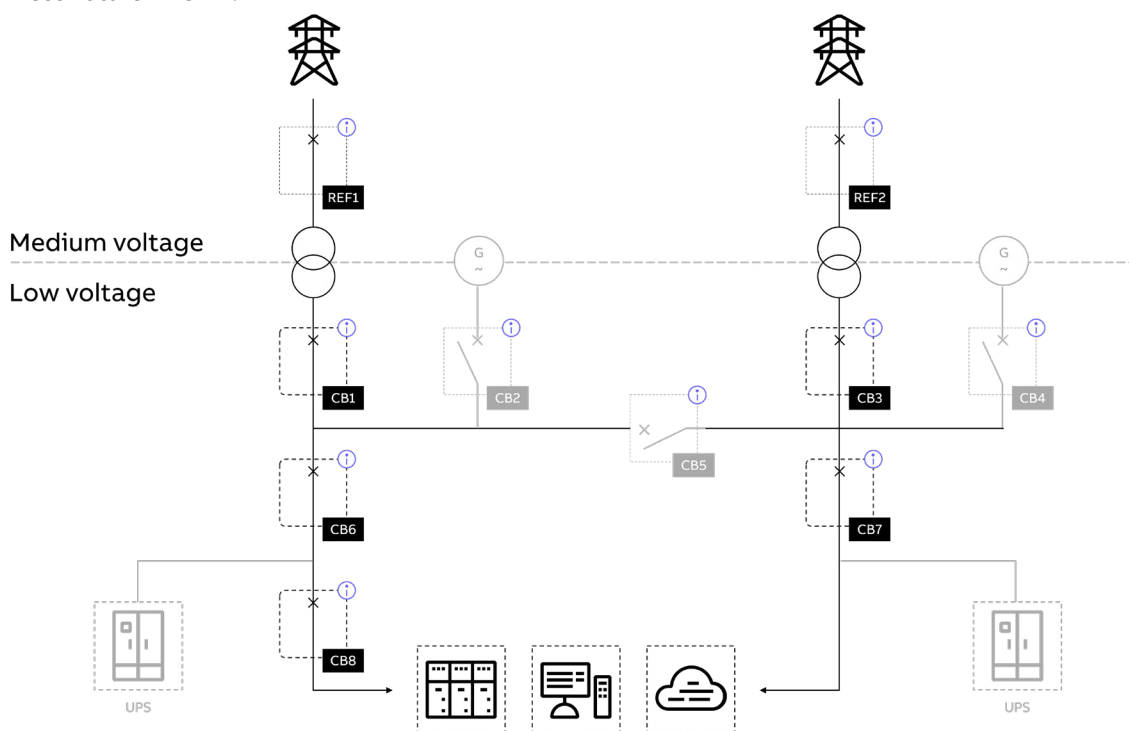


Emax 3 supporta la messaggistica Generic Object-Oriented Substation Event (GOOSE), consentendo un rapido sgancio e l'isolamento delle sezioni guaste, riducendo così i danni e migliorando la sicurezza del personale. Con i messaggi GOOSE è possibile implementare logiche di interblocco e selettività senza la necessità di un sistema SCADA. Applicazioni principali:

- **Selettività BT (CB1...CB7):** La selettività tra interruttori in bassa tensione (da CB1 a CB7) garantisce che solo l'interruttore più vicino al guasto intervenga, riducendo al minimo l'interruzione del servizio.
- **Interblocco BT-MT (REF1-CB1; REF2-CB3):** L'interblocco tra dispositivi in bassa (BT) e media tensione (MT) impedisce manovre pericolose e assicura il corretto coordinamento tra i dispositivi.
- **Comunicazione tra BT e MT:** Lo standard IEC 61850, ampiamente utilizzato nei sistemi MT, consente una comunicazione efficace tra apparecchiature BT e MT.

- **Controllo di dispositivi BT e MT con un unico SCADA:** È possibile gestire con un unico sistema SCADA sia le apparecchiature BT che quelle MT, senza la necessità di hardware aggiuntivo.
- **Controllo remoto degli interruttori:** Gli interruttori possono essere gestiti da remoto, aumentando la flessibilità e la reattività dell'impianto.
- **Integrazione della selettività con la MT:** La selettività è integrata con il sistema di media tensione per garantire una protezione ottimale.
- **Integrazione con PLC esterni:** L'integrazione con controllori logici programmabili (PLC) esterni consente un'elevata personalizzazione e controllo del sistema.

Questi punti evidenziano la versatilità e l'efficienza dei sistemi di comunicazione avanzati nella gestione e protezione delle infrastrutture elettriche.



CONNETTIVITÀ

Protocolli di comunicazione

Nel contesto di sottostazioni e sistemi di distribuzione, l'utilizzo dei messaggi di valori campionati (Sampled Values, SV IEC 61850-9-2) si dimostra un metodo efficiente per lo scambio di dati campionati tra dispositivi elettronici intelligenti.

In termini di resilienza della rete, il Parallel Redundancy Protocol (PRP) e l'High-availability Seamless Redundancy (HSR) svolgono un ruolo fondamentale nel garantire l'affidabilità delle comunicazioni, in particolare nelle infrastrutture critiche come le sottostazioni.

La ridondanza può essere implementata utilizzando le porte RJ45 dei moduli Ekip COM IEC 61850 ed Ekip Supply Evo Modbus TCP, creando percorsi di comunicazione ridondanti in grado di prevenire i guasti da singolo punto (single point of failure).

Profinet

Il modulo Emax 3 Ekip Com Profinet è un modulo di comunicazione compatibile con Profinet, progettato per la serie di interruttori Emax 3. Consente lo scambio dati in tempo reale per la gestione della distribuzione elettrica in ambito industriale, migliorando l'efficienza operativa e la produttività. Il modulo supporta sia la comunicazione ciclica sia quella aciclica, per rispondere alle diverse esigenze dell'automazione industriale. La comunicazione ciclica permette lo scambio regolare di dati a intervalli fissi, garantendo un monitoraggio e un controllo costanti. La comunicazione aciclica, invece, è basata su eventi e consente il trasferimento di dati solo quando necessario, offrendo flessibilità nella gestione di eventi critici o operazioni specifiche.

Inoltre, il modulo supporta la ridondanza S2, funzionalità Profinet che assicurano il funzionamento continuo anche in caso di guasti di rete. Questa funzione di ridondanza aumenta l'affidabilità e la robustezza dell'impianto, rendendo Emax 3 Ekip Com Profinet una soluzione ideale per ambienti industriali ad alte prestazioni. È possibile collegare i moduli tramite connessione Daisy Chain.



Ethernet/IP

Il modulo Ekip Com EtherNet/IP è un modulo di comunicazione compatibile con EtherNet/IP, progettato per la serie di interruttori Emax 3. Consente lo scambio dati in tempo reale per la gestione della distribuzione elettrica nei sistemi di automazione industriale, migliorando l'efficienza operativa e la produttività.



Comunicazione Fieldbus

Modbus RTU

Il modulo di comunicazione Modbus RTU negli interruttori Emax 3 offre numerosi vantaggi. Modbus RTU è un protocollo industriale ampiamente consolidato e riconosciuto, apprezzato per la sua semplicità e affidabilità. Integrando Modbus RTU, gli interruttori Emax 3 possono comunicare in modo fluido con altri dispositivi elettronici industriali, diventando parte integrante di qualsiasi sistema di gestione degli edifici (BMS) o sistema di automazione industriale (IAS). Questo consente il monitoraggio e controllo in tempo reale degli interruttori, migliorando l'efficienza operativa e la sicurezza dell'impianto. I moduli Ekip Com Modbus RTU e Profibus-DP includono un resistore di terminazione e un dip switch per l'attivazione opzionale, utili per terminare correttamente la rete seriale o il bus.



Profibus

Il modulo di comunicazione Profibus integrato negli interruttori Emax 3 offre una soluzione robusta e versatile per la comunicazione su fieldbus in diversi ambienti industriali. Profibus è un protocollo ampiamente riconosciuto nell'automazione industriale, utilizzato per comandare sensori e attuatori tramite un controllore centralizzato. Grazie all'integrazione Profibus, gli interruttori Emax 3 possono essere facilmente monitorati e controllati attraverso un sistema di controllo di processo, migliorando l'efficienza complessiva e la sicurezza degli impianti. Questo rende Emax 3 una scelta affidabile per numerose applicazioni industriali. Il modulo Ekip Com Profibus-DP include un resistore di terminazione e un dip switch per la sua attivazione opzionale, necessari per la chiusura corretta della rete seriale o del bus.



POWER MANAGEMENT

L'importanza del power management negli impianti elettrici

Il Power management è un aspetto essenziale che coinvolge non solo la protezione dell'impianto elettrico, ma anche l'ottimizzazione del consumo energetico, la prevenzione delle interruzioni di corrente e la longevità del vostro impianto elettrico. È un componente chiave dei moderni sistemi elettrici e svolge un ruolo cruciale nel funzionamento efficiente di qualsiasi impianto.

Un power management efficace garantisce una distribuzione uniforme e sicura dell'energia elettrica, prevenendo potenziali problemi quali sovraccarichi o sbalzi di tensione. Questi possono causare danni significativi sia all'impianto elettrico sia ai dispositivi ad esso collegati. Inoltre, un efficiente power management contribuisce al risparmio energetico, con conseguente riduzione dei costi e dell'impatto ambientale.



Pertanto, il power management non è solo fondamentale, ma indispensabile negli impianti elettrici, garantendone prestazioni ottimali e durata nel tempo.

Emax 3 contribuisce a migliorare il power management nel sistema, sfruttando le funzionalità intelligenti dello sganciatore Ekip Aware:

- Il software **Custom Logic**, una funzionalità completamente nuova disponibile solo su Emax 3, consente la creazione di logiche integrate all'interno dell'interruttore, rendendolo capace di controllare carichi e sorgenti di alimentazione. Sono disponibili soluzioni integrate di interruttore di trasferimento automatico (ATS).
- Il software **Power Controller** ottimizza il power management riducendo i picchi di carico e spostando i carichi. Funziona grazie a un algoritmo brevettato che consente di controllare una lista di carichi, dove l'utente può impostare le pri-

orità per la gestione dei carichi stessi. L'algoritmo si basa sul consumo medio di energia in un intervallo di tempo specificato. Se il consumo supera il limite impostato, il Power Controller interviene per riportarlo entro i limiti consentiti.

- Le funzionalità di **load shedding** (distacco dei carichi) danno priorità ad alcuni carichi rispetto ad altri, garantendo alimentazione alle macchine essenziali rispetto ai sistemi meno critici. Questo livello di controllo aiuta a prevenire interruzioni in caso di sovraccarichi o cali di tensione nell'alimentazione elettrica.

POWER MANAGEMENT

Custom Logic

Finalità

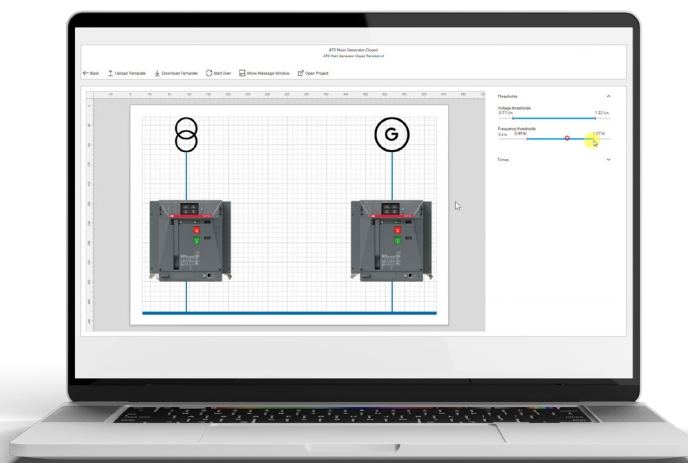
È uno strumento innovativo incluso nel software Ekip Connect, progettato per consentire agli utenti di creare logiche personalizzate per una vasta gamma di applicazioni. Questo strumento semplifica il processo di creazione di connessioni e logiche con i dispositivi, riducendo significativamente il tempo necessario per la programmazione complessa e i cablaggi aggiuntivi, eliminando la necessità di controller esterni.

La funzione Custom Logic presenta un'interfaccia grafica intuitiva, rendendo la programmazione molto più semplice rispetto ai tradizionali PLC (programmable logic controllers). Lo strumento è sempre accessibile all'interno del software Ekip Connect. Per trasferire una logica su un dispositivo, è necessario acquistare un aggiornamento digitale (Digital upgrade) per ciascun dispositivo, disponibile sia in fabbrica che tramite ABB Ability™ Marketplace (codice 1SDA126527R1).

Caratteristiche

Le caratteristiche principali della funzionalità Custom Logic includono:

- **Programmazione comoda:** Lo strumento non richiede una connessione fisica agli interruttori durante la programmazione della logica in Ekip Connect. Ciò garantisce comfort e sicurezza all'operatore, permettendo di configurare la logica senza necessità di collegamento diretto al dispositivo. Per trasferire la logica da Ekip Connect a Emax 3, è necessario uno strumento di connessione dispositivo per abilitare l'esecuzione della logica.
- **Interfaccia grafica utente:** L'interfaccia intuitiva del software Ekip Connect rende l'uso semplice e accessibile. A differenza dei tradizionali PLC che richiedono elevate competenze ingegneristiche, l'approccio a blocchi guida l'utente nell'uso degli ingressi disponibili sul dispositivo combinandoli con gli operatori presenti.
- **Soluzioni pronte all'uso disponibili:** ABB fornisce soluzioni pronte all'uso con modelli pre-testati all'interno della Custom Logic Library. Questi modelli plug-and-play sono programmati e testati da ABB, consentendo agli utenti di implementare rapidamente le applicazioni senza necessità di personalizzazioni estese, con un notevole risparmio di tempo nella programmazione.
- **Generazione distinta base:** Lo strumento fornisce la configurazione prodotto necessaria per ogni dispositivo al fine di implementare la logica programmata.
- **Validazione e test:** Lo strumento verifica la correttezza delle connessioni all'interno della logica e consente agli utenti di monitorare il comportamento degli ingressi e delle uscite a livello dello strumento.



POWER MANAGEMENT

Custom Logic

Impiego

Il software ABB Custom Logic offre tre diverse modalità di utilizzo:

- **Soluzioni pronte all'uso:** Questi modelli sono dotati di configurazioni predefinite ABB che riducono notevolmente il tempo e lo sforzo necessari. Sono disponibili all'interno dello strumento in Ekip Connect, nella sezione Custom Logic Library.
- **Personalizzazione delle soluzioni pronte all'uso:** Queste soluzioni, pur essendo preprogrammate, permettono un certo grado di personalizzazione, consentendo agli utenti di modificare il modello logico per adattarlo a esigenze specifiche.

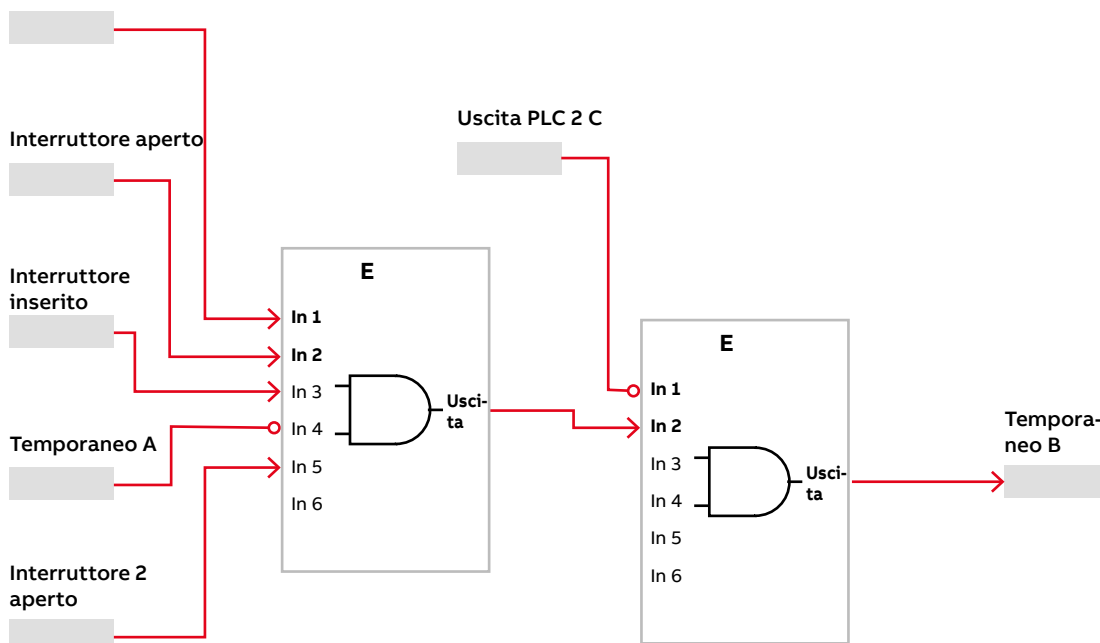
- **Progettazione da zero:** La funzionalità Custom Logic consente di progettare soluzioni complete da zero, sfruttando la potenza elettronica di Emax 3. Questa opzione offre la massima flessibilità di design, dando all'utente il pieno controllo sulla configurazione.

La libreria della funzionalità Custom Logic, accessibile a tutti gli utenti, offre diverse soluzioni pensate per esigenze specifiche:

- **Main Gen - Open Transition:** ideale per scenari che richiedono una transizione aperta tra la sorgente principale e il generatore (o rete principale).
- **Main Gen - Close Transition:** pensata per situazioni che necessitano di un parallelo tra la sorgente principale e il generatore (o rete principale).

Per ulteriori dettagli sull'innovativa soluzione ABB, si rimanda alla guida utente di Custom Logic.

Interruttore pronto alla chiusura



POWER MANAGEMENT

Power Controller

Vantaggi

Emax 3 dotato di Power Controller offre diversi vantaggi chiave:

- **Risparmio energetico:** Disconnettendo temporaneamente i carichi dall'alimentazione secondo un ordine di priorità, il Power Controller contribuisce a limitare i picchi di potenza. Ciò consente di rinegoziare il contratto con il fornitore di energia, riducendo la potenza impegnata e quindi i costi energetici complessivi.
- **Consumo di potenza controllato:** Il Power Controller può gestire fino a quattro fasce orarie diverse, permettendo di rispettare un limite di potenza specifico durante le ore di punta (giorno) e le ore fuori punta (notte). Questo aiuta a controllare i consumi durante il giorno, quando le tariffe sono solitamente più elevate.
- **Logica integrata:** Il Power Controller consente una gestione efficiente dell'impianto con un'architettura semplice. Misura la potenza totale dell'impianto senza necessità di misurare singolarmente i carichi, riducendo così costi e tempi di installazione. La logica è già implementata nell'unità di protezione ed è pronta all'uso.
- **Ottimizzazione della curva di carico:** Il Power Controller aiuta a livellare la curva di carico, fa-

vorendo l'utilizzo di centrali di base con maggiore efficienza rispetto alle centrali di picco.

- **Moduli di comunicazione integrati:** Il Power Controller può ricevere direttamente dal sistema di controllo di media tensione il valore massimo di potenza assorbibile previsto per i successivi 15 minuti. In base a queste informazioni, gestisce la disconnessione dei carichi non prioritari o l'attivazione di generatori di riserva. Le fonti di energia preferite non programmabili, come eolico e solare, hanno la massima priorità e sono considerate non interrompibili.
- **Vantaggi per i sistemi di cogenerazione:** Il Power Controller controlla il consumo totale prelevato dalla rete elettrica, interrompendo i carichi non essenziali quando la produzione è ridotta e riconnettendoli quando la potenza del generatore è sufficiente per non superare i limiti impostati. Ciò comporta molteplici vantaggi: riduzione dei costi energetici, massimizzazione dell'utilizzo della produzione locale e maggiore efficienza energetica complessiva.

POWER MANAGEMENT

Load Shedding (Distacco Carichi)

Scopo

Il circuito di interruzione Emax 3 integra algoritmi per la protezione delle microreti e la gestione ottimale delle risorse, massimizzandone l'efficienza. Include funzioni brevettate basate sul load shedding, che riducono lo stress della microrete in tutte le condizioni operative.

Un tipico scenario di applicazione è quello in cui Emax 3 è l'interruttore principale per la micro-rete a bassa tensione situata nel punto di interfaccia con la rete a media tensione, in grado di controllare l'impianto in ogni circostanza.

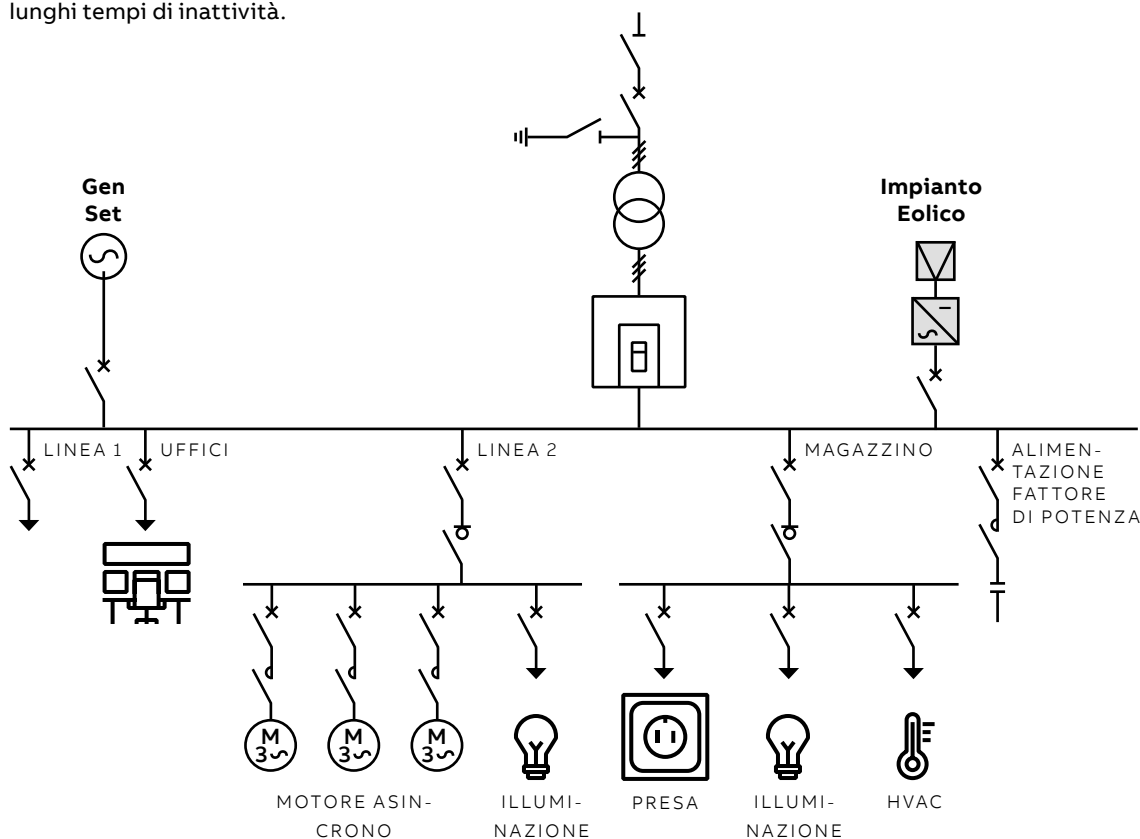
Quando l'interruttore Emax 3 apre, a seguito dell'intervento di protezioni di interfaccia o di comando esterno, la microrete passa dallo stato collegato alla rete allo stato in isola (off-grid). In modalità autonoma, l'assorbimento dalla rete principale cessa e la microrete continua ad alimentare i carichi tramite generazione locale, come gruppi elettrogeni diesel o sistemi di accumulo energetico.

Durante la transizione in isola è fondamentale evitare un calo di frequenza, che potrebbe causare l'intervento delle protezioni di generazione compromettendo la stabilità della microrete e provocando lunghi tempi di inattività.

Utilizzando le misurazioni integrate di tensione e corrente, Emax 3 integra due logiche di rapido distacco dei carichi per ridurre il rischio di blackout, proteggendo la microrete durante il funzionamento in isolamento intenzionale o non intenzionale:

- **Distacco Carichi Base:** Logica semplice in grado di riconoscere gli eventi di disconnessione della microrete e di sganciare un gruppo di carichi a bassa priorità, garantendo una risposta rapida e l'equilibrio di potenza.
- **Distacco Carichi Adattivo:** L'algoritmo avanzato disponibile con Emax 3 come miglioramento della versione base. Il software intelligente integrato nell'interruttore automatico sgancia molto rapidamente i carichi a bassa priorità in base al consumo energetico della microrete e alle misurazioni di frequenza.

Mentre il distacco dei carichi base è disponibile di default, il distacco dei carichi adattivo richiede un aggiornamento digitale aggiuntivo.



POWER MANAGEMENT

Load Shedding (Distacco Carichi)

Vantaggi

- **Continuità di servizio:**

Quando un impianto rimane scollegato dalla rete elettrica principale, anche in presenza di produzione locale attiva, si genera un notevole stress che può causare lo spegnimento di tutti i gruppi elettrogeni, con conseguente blackout. Grazie alla funzione di distacco dei carichi, Emax 3 non solo migliora la continuità del servizio, ma ne aumenta anche la durata operativa dei gruppi elettrogeni in rotazione.

- **Ottimizzazione dello spazio:**

Non sono necessari PLC o relè esterni, poiché Emax 3 integra l'intelligenza necessaria per implementare la logica del distacco dei carichi, sfruttando i sensori interni di corrente e tensione per le misurazioni dei parametri elettrici.

- **Facilità d'uso:**

Le logiche di distacco dei carichi richiedono solitamente elevate competenze di ingegneria e un notevole sforzo di personalizzazione quando vengono implementate con dispositivi come i PLC. Emax 3 garantisce invece una grande facilità d'uso, grazie a modelli predefiniti e a un'interfaccia grafica intuitiva accessibile tramite Ekip Connect.

ASSET MANAGEMENT

Abilitare l'Asset Management attraverso l'intelligenza integrata

Un vero asset management è possibile solo quando l'interruttore Emax 3 è dotato di accessori intelligenti, quali sensori integrati e sistemi di monitoraggio della temperatura. Questi componenti integrati sono fondamentali per acquisire dati operativi in tempo



reale, permettendo al circuito di interruzione di valutare continuamente il proprio stato e monitorare la salute complessiva del quadro elettrico. Di conseguenza, l'Emax 3 è in grado di rilevare anomalie e mettere in evidenza le aree in cui le prestazioni potrebbero risultare compromesse. Grazie alle capacità diagnostiche integrate, il dispositivo si trasforma da componente passivo a elemento attivo nel garantire l'affidabilità del sistema, favorendo la manutenzione predittiva e riducendo il rischio di guasti improvvisi.

Monitoraggio avanzato con accessori "Sense" intelligenti

Gli accessori "Sense" intelligenti mantengono tutte le funzionalità principali degli accessori standard, ma fanno un passo avanti integrando funzionalità avanzate di monitoraggio e comunicazione. In particolare:

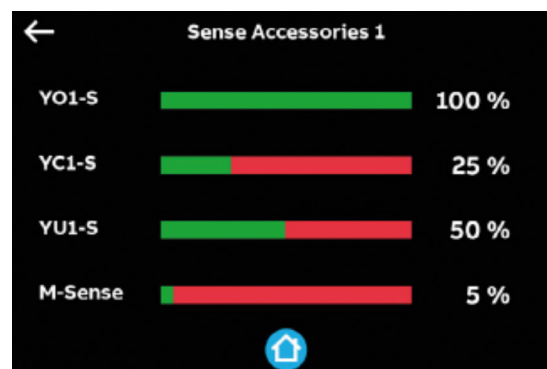
- Possono monitorare diversi parametri operativi — come il numero di operazioni e il consumo energetico — fornendo un feedback continuo sul loro stato direttamente all'Ekip Aware.
- Possono essere controllati da remoto tramite vari protocolli di comunicazione, senza necessità di dispositivi aggiuntivi.

Il monitoraggio dei parametri delle bobine di rilevamento (sense coils) è particolarmente significativo. Queste bobine svolgono funzioni chiave di attuazione — come apertura, chiusura e sgancio di minima tensione — e la loro efficienza incide direttamente sull'affidabilità e sulla reattività del circuito di interruzione.

Oltre al monitoraggio in tempo reale, due indicatori fondamentali offrono approfondimenti più dettagliati sullo stato di questi componenti:

- **Indice di Salute:** Questo indicatore riflette lo stato attuale di salute dell'accessorio, offrendo una valutazione chiara e immediata della sua integrità operativa, espressa in percentuale.
- **Fine Vita Stimata:** Questo indicatore predittivo stima la vita utile residua di componenti come bobine e motori. Il calcolo si basa sul numero di operazioni effettuate e sulla temperatura di esercizio, due fattori che influenzano significativamente l'invecchiamento e il degrado dei componenti elettrici.

Questi indicatori, combinati, forniscono all'utente informazioni preziose e concrete, permettendo di passare da una manutenzione reattiva a una manutenzione predittiva, garantendo così un'affidabilità duratura del sistema.



Monitoraggio termico

I problemi termici rappresentano una delle minacce più comuni e sottovalutate per i quadri elettrici in bassa tensione. Il calore eccessivo è spesso un indicatore precoce di problematiche sottostanti, che possono variare da connessioni allentate o difettose, a isolamento deteriorato o usura dei componenti. Se non affrontate tempestivamente, queste criticità possono provocare fermi impianto non pianificati e, nei casi più gravi, gravi guasti che compromettono la continuità operativa.

Sebbene le ispezioni termografiche siano da tempo utilizzate per identificare tali anomalie, presentano dei limiti intrinseci: forniscono solo istantanee periodiche dello stato delle apparecchiature. Con l'aumentare della complessità dei sistemi elettrici e della necessità di garantire continuità operativa, il monitoraggio continuo consente una rilevazione in tempo reale e proattiva del surriscaldamento, permettendo di intervenire prima che si verifichino guasti.

L'interruttore Emax 3 supporta il monitoraggio termico continuo su due livelli dell'impianto:

- **Monitoraggio a livello di quadro elettrico:**
 - T-Sense Ambient
 - T-Sense Busbars
 - Ekip Temperature 4T
- **Monitoraggio a livello di dispositivo:**
 - Sensori di temperatura interni

Nello specifico:

- **T-Sense Ambient** è un sensore wireless solitamente installato nelle sezioni superiore e inferiore del quadro elettrico per monitorare la dissipazione del calore nel tempo. Può anche essere posizionato all'interno dei vani ausiliari (ad es. unità ausiliaria) per monitorare le condizioni di temperatura ambiente interna.
- **T-Sense Busbars** è un sensore wireless tipicamente montato nei giunti critici, come i giunti tra sbarre HR-VR o tra morsetti dell'interruttore e sbarre, ecc.

Sia T-Sense Ambient che T-Sense Sbarre comunicano direttamente con Emax 3 tramite una **rete mesh Bluetooth Low Energy (BLE)**. Questa configurazione crea un'infrastruttura di comunicazione wireless scalabile e robusta, senza necessità di concentratori esterni.

- Ekip Temperature 4T con sonde PT100/PT1000 viene solitamente installato nei giunti ad alto rischio (ad es. giunti tra sbarre HR-VR o tra morsetti dell'interruttore e sbarre) e fornisce misurazioni della temperatura cablate, rappresentando un'alternativa efficace nei casi in cui le soluzioni wireless non siano ideali,
- Con la soluzione di **Controllo della Temperatura Interna**, i **sensori di temperatura interni** monitorano continuamente il livello di calore interni dell'Emax 3. Quando vengono rilevate condizioni anomale, il sistema può attivare automaticamente azioni di autoprotezione, come l'apertura dell'interruttore, per prevenire danni. Inoltre, una funzione di preallarme consente di individuare tempestivamente l'aumento della temperatura, permettendo di adottare misure preventive — come l'attivazione dei ventilatori di raffreddamento — prima che vengano raggiunte soglie critiche. Il Controllo della Temperatura Interna non è disponibile con la configurazione del neutro sul lato destro.

Strategie di asset management

L'interruttore automatico è costituito da diversi componenti chiave fondamentali per il suo funzionamento:

- Temperatura interna dell'interruttore
- Temperatura interna dello sganciatore
- Sensori di corrente
- Bobine Sense di apertura, chiusura e minima tensione
- Moduli Ekip

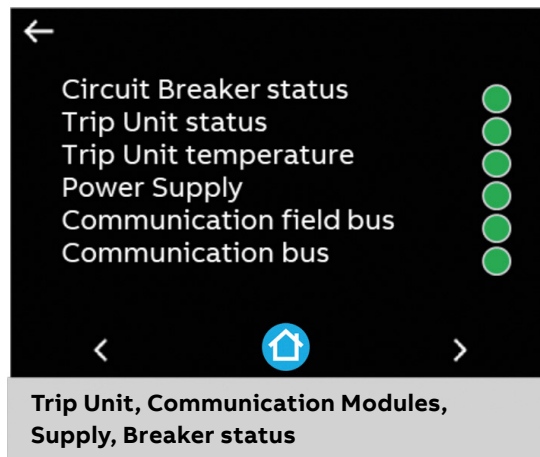
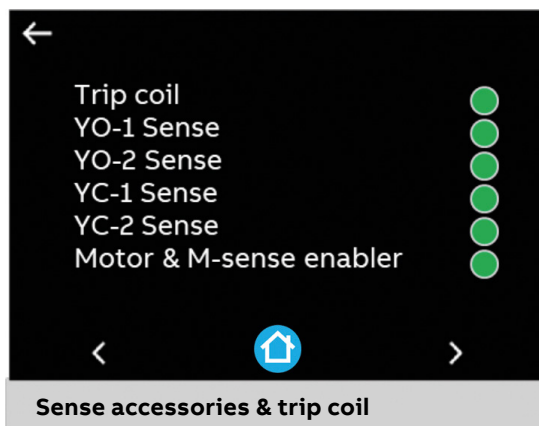
Questi componenti svolgono un ruolo fondamentale nel potenziare le funzionalità dell'interruttore automatico, fornendo agli utenti le informazioni necessarie per un funzionamento e una manutenzione ottimali.

ASSET MANAGEMENT

Monitoraggio basato sulle condizioni

Grazie a sensori e intelligenza integrati, Emax 3 incorpora un sistema completo di monitoraggio basato sulle condizioni che controlla continuamente le aree critiche per garantire prestazioni ottimali e sicurezza. Questo monitoraggio è perfettamente integrato nell'HMI, in Ekip Connect e nelle interfacce Epic, fornendo informazioni in tempo reale sui seguenti aspetti:

- **Poli e terminali di potenza:** il monitoraggio della temperatura garantisce connessioni elettriche sicure ed efficienti.
- **Meccanismo:** valutazione del funzionamento del meccanismo dell'interruttore automatico, compresi i tempi di commutazione.
- **Bobine:** controllo dell'avvolgimento e delle prestazioni delle bobine ogni 30 secondi.
- **Sensori di corrente:** verifica costante del corretto collegamento dei sensori di corrente.
- **Moduli Ekip:** monitoraggio dello stato dei vari moduli Ekip per garantire una corretta comunicazione con lo sganciatore.
- **Sganciatore:** Valutazione del funzionamento e della temperatura dello sganciatore.



- **Stato dell'interruttore:** Fornisce una panoramica completa dell'interruttore per garantire che il suo stato venga correttamente registrato dallo sganciatore.

Ciascuna di queste aree contiene diversi indicatori visualizzati tramite l'HMI. Un pallino verde indica che tutto funziona correttamente, mentre un pallino arancione o rosso segnala un allarme o un'avvertenza, invitando l'utente a verificare il sistema. In questi casi, sull'HMI comparirà la dicitura "System Check" (Controllo sistema), per avvisare l'operatore di eventuali anomalie.

Lo scopo di queste pagine di monitoraggio è individuare precocemente potenziali guasti, consentendo un intervento tempestivo prima che si verifichi un malfunzionamento, migliorando così l'affidabilità e la sicurezza dell'impianto.

Inoltre, Ekip Connect integrerà funzionalità di diagnostica direttamente in queste pagine, permettendo agli utenti di capire come gestire correttamente situazioni specifiche in modo efficace. Lo scopo di queste pagine di monitoraggio è individuare precocemente potenziali guasti, consentendo un intervento tempestivo prima che si verifichi un malfunzionamento, migliorando così l'affidabilità e la sicurezza dell'impianto.

Manutenzione Predittiva Avanzata in loco

Emax 3 è dotato di un algoritmo avanzato di manutenzione predittiva che trasforma le strategie di manutenzione tradizionali in un processo proattivo basato sui dati. Questa innovazione è resa possibile da un algoritmo integrato direttamente nello sganciatore — non è necessaria alcuna connessione al cloud.

L'algoritmo utilizza tutti i dati in tempo reale e quelli inseriti dall'utente per calcolare la prossima data ottimale di manutenzione, chiaramente visualizzata su HMI, Ekip Connect, Epic o accessibile tramite protocolli di comunicazione locali.

Oltre a visualizzare la prossima manutenzione programmata, il sistema fornisce anche un Indice di Salute, espresso in percentuale. Questo indice, calcolato dallo stesso algoritmo integrato, riflette lo stato attuale di salute dell'interruttore automatico. Una percentuale più alta indica una condizione operativa migliore.

Fra i parametri operativi e ambientali che influenzano direttamente la salute e la durata dell'interruttore automatico vi sono:

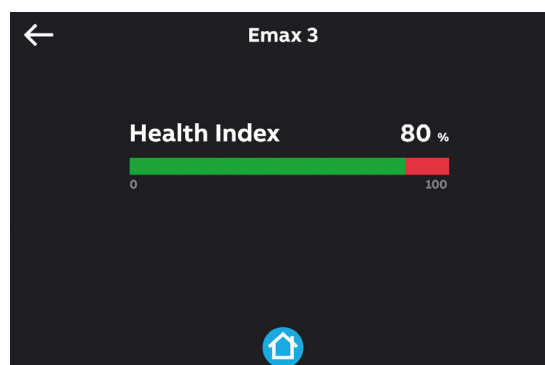
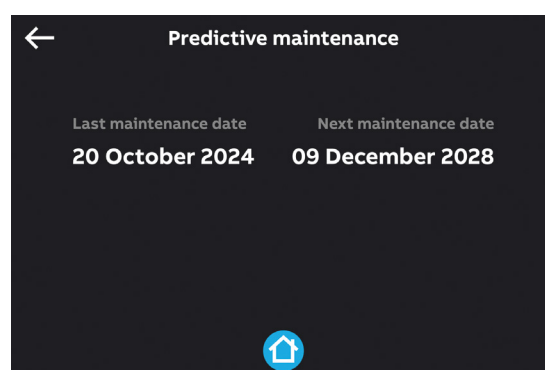
Condizioni d'utilizzo

- **Temperatura Interna:** Misurata tramite sensori di temperatura interni, rappresenta un indicatore critico dello stress termico e dell'invecchiamento. Durante l'ordine della funzionalità di manutenzione predittiva in loco, i sensori di temperatura interna vengono installati automaticamente.
- **Usura dei Contatti:** Monitora il degrado delle superfici di contatto dovuto ad archi elettrici e operazioni meccaniche.
- **Corrente di Carico Reale:** Tiene sotto controllo il flusso di corrente in tempo reale per valutare il carico termico e lo stress.
- **Numero di operazioni:** conta i cicli meccanici di apertura/chiusura.

Condizioni Ambientali

- **Temperatura Ambiente:** Temperature elevate o variabili possono accelerare l'invecchiamento dei materiali. La temperatura può essere inserita dinamicamente nell'algoritmo se è installato l'Ekip Temperature 4T-1.
- **Livelli di umidità:** L'umidità eccessiva può causare corrosione e danneggiamento dell'isolamento. L'umidità può essere inserita dinamicamente nell'algoritmo se è installato l'Ekip Temperature 4T-1.
- **Esposizione a Vibrazioni:** Le vibrazioni meccaniche possono allentare i collegamenti o danneggiare componenti interni. Le vibrazioni possono essere inserite dinamicamente nell'algoritmo se è installato l'Ekip Temperature 4T-1.
- **Atmosfera Corrosiva:** Presenza di sostanze chimiche o gas che possono degradare le parti metalliche e isolanti.
- **Concentrazione di Polvere:** La polvere accumulata può compromettere l'isolamento e il raffreddamento, aumentando il rischio di guasti.

La data della prossima manutenzione e l'indice di salute del dispositivo garantiscono un funzionamento efficiente e sicuro dell'apparecchiatura, prevenendo guasti imprevisti che potrebbero causare costosi tempi di inattività e riparazioni. Inoltre, aiutano nella pianificazione e allocazione efficace delle risorse, minimizzando le interruzioni delle operazioni.



ASSET MANAGEMENT

Ogni volta che viene eseguita la manutenzione sul circuito, l'utente deve documentare l'avvenuto intervento in Ekip Connect. L'algoritmo aggiornerà quindi la data della prossima manutenzione. Questa data comprende sia il primo che il secondo livello di manutenzione in un unico calendario. Le operazioni dettagliate per questi livelli di manutenzione sono descritte nel manuale.

Si ricorda che questi valori derivano da una stima algoritmica basata su un modello matematico. Pur essendo progettata per fornire un'indicazione affidabile dello stato del circuito, potrebbe non riflettere sempre con esattezza la situazione reale. Pertanto, la funzione di Manutenzione Predittiva Avanzata on premise deve essere utilizzata come strumento di supporto e non come unico riferimento per decisioni manutentive critiche.

La Manutenzione Predittiva Avanzata in loco non è disponibile con la configurazione del Neutro a destra.

CYBERSECURITY

Protegete i vostri asset

In un'epoca in cui le minacce informatiche sono una preoccupazione crescente, gli interruttori automatici Emax 3 sono stati progettati con cura per offrire solide funzionalità di cybersecurity, garantendo la sicurezza e l'integrità dei sistemi di distribuzione elettrica.

Emax 3 con Ekip Aware offre due soluzioni distinte: una configurazione standard che include funzionalità essenziali per la cybersecurity e una configurazione avanzata IEC 62443-4-2 SL2 che integra misure di sicurezza potenziate per le organizzazioni con requisiti rigorosi in materia di cybersecurity. Questa versione può essere selezionata al momento dell'acquisto, ordinando l'aggiornamento corrispondente.

L'offerta standard di Emax 3 include una suite di funzionalità di cybersecurity che forniscono una solida base per la protezione da potenziali minacce. Fra le caratteristiche principali vi sono:

- **Accesso con PIN:** È richiesto un PIN sicuro per accedere e modificare le impostazioni tramite l'interfaccia uomo-macchina (HMI), PC portatili o dispositivi mobili, garantendo che solo il personale autorizzato possa effettuare modifiche.
- **Aggiornamento firmware sicuro:** Il firmware è firmato digitalmente e include meccanismi anti-roll-back, assicurando che possano essere applicati solo aggiornamenti autorizzati. In caso di aggiornamento del firmware, il dispositivo verifica la firma digitale del nuovo firmware prima dell'installazione, garantendo che il firmware originale ABB sia stato ricevuto e che non vi siano manomissioni da parte di soggetti esterni. Firmware non verificati vengono scartati, prevenendo aggiornamenti insicuri e mantenendo il sistema protetto da potenziali vulnerabilità.
- **Archiviazione sicura:** I parametri del dispositivo sono protetti contro manomissioni, migliorando la sicurezza complessiva dell'interruttore.
- **Comunicazione Sicura:** L'Emax 3 offre un protocollo di comunicazione dedicato per Modbus TCP: Il Modbus TCP Security Protocol TLS, che segue la Modbus Security Protocol Specification.
- **La comunicazione Bluetooth Low Energy (BLE)** è protetta tramite accoppiamento PIN; qualsiasi modifica del PIN sull'HMI comporta la rimozione di tutti i dispositivi associati.
- **Ottimizzazione delle impostazioni Remoto/Locale:** Ogni modulo di comunicazione può operare in modalità locale o remota in modo indipendente, consentendo una configurazione flessibile senza compromettere la sicurezza.

CYBERSECURITY

Proteggete i vostri asset

L'aggiornamento IEC 62443-4-2 SL2, invece, si basa sulle funzionalità standard integrando ulteriori misure di sicurezza progettate per mitigare minacce informatiche più sofisticate. Questa configurazione avanzata include:

- **Portfolio dedicato di moduli di comunicazione e segnalazione:** garantisce che l'interruttore comunichi solo con moduli originali, supportati da artefatti di sicurezza che impediscono accessi non autorizzati. Nota: Questi sono gli unici moduli compatibili con un Emax 3 IEC 62443-4-2 SL2. I codici ordine sono disponibili nel capitolo dedicato agli accessori.
- **USB e BLE sicuri:** La comunicazione tramite USB e BLE è limitata agli strumenti originali ABB, garantendo che solo dispositivi certificati possano interagire con l'Emax 3.
- **Controllo degli accessi basato sui ruoli:** Il sistema di gestione degli account di ABB consente l'accesso basato sui ruoli, classificando gli utenti in proprietari, amministratori, ingegneri, operatori e visualizzatori, controllando così il livello di accesso di ciascun utente. Ogni ruolo ha permessi differenti riguardo alla visualizzazione e alla modifica dei parametri sul circuito.

Entrambe le configurazioni degli interruttori automatici Emax 3 sono progettate per garantire un elevato livello di cybersecurity, soddisfacendo le diverse esigenze organizzative. La tabella seguente riassume le funzionalità disponibili nell'offerta standard e nell'offerta IEC 62443-4-2 SL2, evidenziando le principali capacità di cybersecurity di ciascuna configurazione.

Con Ekip Aware, gli utenti possono avere la certezza che il loro sistema elettrico sia protetto grazie a una tecnologia all'avanguardia che pone sicurezza e protezione al primo posto. Questo sistema non solo offre una solida difesa contro le minacce informatiche, ma garantisce anche che le operazioni quotidiane vengano svolte in modo efficiente e senza interruzioni, contribuendo a un ambiente operativo sicuro e affidabile.

Questo aggiornamento è disponibile all'acquisto contestualmente al circuito e non può essere aggiunto in seguito.

Caratteristica	Descrizione	Emax 3 di serie	Emax 3 IEC 62443
PIN	Aggiungi per accedere e modificare le impostazioni da HMI, PC portatili e dispositivi mobili	●	●
Aggiornamento Firmware Sicuro	FW con firma digitale. Anti roll-back.	●	●
Archiviazione Sicura	Protezione contro la manomissione dei parametri del dispositivo	●	●
Modbus TCP Security Protocol	Protocollo di comunicazione dedicato (aggiornamento digitale). Questo protocollo è conforme alla Modbus Security Protocol Specification.	●	●
Comunicazioni Sicure - BLE	Accoppiamento (protetto da PIN HMI). La modifica del PIN HMI comporta la rimozione di tutti i dispositivi associati. Crittografia BLE.	●	●
Ottimizzazione delle impostazioni Remoto/Locale	Ogni modulo di comunicazione può operare in modalità locale o remota in modo indipendente dagli altri.	●	●
Portafoglio moduli dedicati	Garantisce che l'interruttore comunichi solo con moduli originali grazie ad artefatti di sicurezza. Caratteristiche anti-spoofing e anti-manomissione.		●
USB sicuro	Garantisce che l'interruttore comunichi solo con strumenti ABB originali grazie ad artefatti di sicurezza		●
BLE sicuro	Garantisce che l'interruttore comunichi solo con strumenti ABB originali grazie ad artefatti di sicurezza		●
Accesso basato sui ruoli	La gestione account ABB consente accesso basato sui ruoli (Proprietario, Amministratore, Ingegnere, Operatore, Visualizzatore)		●

04

ACCESSORI

- 4/3 Aree funzionali**
- 4/4 Accessori disponibili**
- 4/6 Segnalazione e Ingressi/Uscite**
- 4/10 Controllo**
- 4/15 Sicurezza e Protezione IP**
- 4/26 Tipologie di Terminali disponibili**
- 4/28 Interblocchi**
- 4/30 Connettività**
- 4/37 Misure e Protezione**
- 4/40 Visualizzazione**
- 4/41 Varie**
- 4/42 Assistenza**



AREE FUNZIONALI

Gli interruttori SACE Emax 3 sono stati progettati con precisione per ottimizzare l'installazione e la messa in servizio degli accessori.

- Due aree funzionali sul fronte dell'interruttore, protette da un coperchio:
 - L'**Area Accessori** consente un accesso agevole alle zone dedicate agli accessori elettrici. Rimuovendo il coperchio degli accessori, l'area del meccanismo di manovra rimane separata e isolata, garantendo la sicurezza dell'operatore.
 - L'**Area di Sicurezza** isola efficacemente il meccanismo a energia accumulata, assicurando interventi di manutenzione in sicurezza. Per effettuare la manutenzione sul meccanismo di manovra è necessario rimuovere un coperchio metallico.
- Morsettiera dell'interruttore o della sua parte fissa, con due sezioni:
 - un alloggiamento per i morsetti di cablaggio,
 - un'area a cartuccia modulare per l'installazione dei moduli Ekip.

Questa struttura riduce significativamente tempi e sforzi richiesti per l'installazione e la messa in servizio degli accessori, ottimizzando il funzionamento complessivo dell'interruttore.

ACCESSORI DISPONIBILI

Gli interruttori SACE Emax 3 rappresentano la soluzione ideale per ogni esigenza di protezione dei circuiti. È disponibile un'ampia gamma di accessori, progettati specificamente per soddisfare i requisiti applicativi e di installazione più diversi.

I nostri interruttori sono stati sviluppati con le tecnologie più avanzate e garantiscono prestazioni ottimali per l'intero ciclo di vita del prodotto.

FORNITURA STANDARD

	Interruttore automatico		Interruttore di manovra-sezionatore		Esecuzioni derivate (2)		
	E2.3	E4.3	E2.3	E4.3	CS	MT	MTP
	E1.3	E6.3	E1.3	E6.3	E2.3 - E4.3 - E6.3		
Segnalazione e Ingressi/Uscite							
Contatti ausiliari in posizione di aperto/chiuso - AUX 4Q (400V)	F/MP	F/MP	-	-	-	-	-
Reset sganciatore Segnalazione meccanica dell'intervento dello sganciatore di protezione - Reset sganciatore	F/MP	F/MP	-	-	-	-	-
Contatto per la segnalazione dell'intervento dello sganciatore di protezione Ekip - S51 (250V)	F/MP	F/MP	-	-	-	-	-
Morsetti a 3 pin	F/FP	F/FP	F/FP	F/FP	F/FP	F/FP	F/FP
Sicurezza e Protezione IP							
Blocco otturatore - SL e Blocco guida - RL	FP	FP	FP	FP	FP	FP	FP
Blocco per meccanismo di inserimento con interruttore in posizione di chiuso	FP	MP	FP	MP	MP	MP	MP
Perno anti-inserimento	FP/MP	FP/MP	FP/MP	FP/MP	FP/MP	FP/MP	FP/MP
Piastre di sollevamento	-	F/MP	-	F/MP	MP	MP	MP
Protezione IP30	F/FP	F/FP	F/FP	F/FP	-	-	FP
Copertura sganciatore aperta	F/MP	F/MP	-	-	-	-	-
Collegamenti all'alimentazione							
Terminale posteriore orientabile - HR/VR	FP	F/FP	FP	F/FP	-	-	F
Terminale anteriore - F	F	-	F	-	-	-	-
Connettività							
Alimentazione							
Batteria per Ekip Aware	F/MP	F/MP	-	-	-	-	-

SU RICHIESTA

	Interruttore automatico		Interruttore di manovra-sezionatore		Esecuzioni derivate (2)		
	E2.3	E4.3	E2.3	E4.3	CS	MT	MTP
	E1.3	E6.3	E1.3	E6.3	E2.3 - E4.3 - E6.3		
Segnalazione e Ingressi/Uscite							
Contatti ausiliari in posizione di aperto/chiuso - AUX 4Q (400V)	●	●	F/MP	F/MP	-	-	-
Contatti ausiliari in posizione di aperto/chiuso - AUX 6Q	-	F/MP	-	F/MP	-	-	MP
Contatti ausiliari in posizione di aperto/chiuso - AUX 15Q	F/FP	F/FP	F/FP	F/FP	-	-	MP
Contatti ausiliari di posizione convenzionali/rapidi - AUP	FP	FP	FP	FP	FP	FP	FP
Contatto di segnalazione pronto a chiudere - RTC	F/MP	F/MP	F/MP	F/MP	-	-	-
Secondo contatto per la segnalazione dell'intervento dello sganciatore di protezione - S51/2	-	F/MP	-	-	-	-	-
Contatto per la segnalazione delle molle caricate - S33 M/2 (in dotazione con il Motore)	F/MP	F/MP	F/MP	F/MP	-	-	MP
Morsetti a 5 pin	F/FP	F/FP	F/FP	F/FP	F/FP	F/FP	F/FP
Controllo							
Sganciatore di apertura e chiusura - YO/YC	F/MP	F/MP	F/MP	F/MP	-	-	MP*
Secondo sganciatore di apertura - YO2	F/MP	F/MP	F/MP	F/MP	-	-	-
Secondo sganciatore di chiusura - YC2	-	F/MP	F/MP	F/MP	-	-	-
Sganciatore di minima tensione - YU	F/MP	F/MP	F/MP	F/MP	-	-	-
Secondo sganciatore di minima tensione - YU2	F/MP	F/MP	F/MP	F/MP	-	-	-
YO-Sense / YC-Sense / YU-Sense	F/MP	F/MP	-	-	-	-	-
Ritardatore elettronico per sganciatore di minima tensione - UVD	F/MP	F/MP	F/MP	F/MP	-	-	-
Motore - M	F/MP	F/MP	F/MP	F/MP	-	-	MP
M-Sense Enabler	F/MP	F/MP	-	-	-	-	-
Reset remoto - YR	F/MP	F/MP	-	-	-	-	-

F: Interruttore fisso
MP: Parte mobile
FP: Parte fissa

* Solo sganciatore di chiusura YC
** Installazione esterna ma collegata all'interruttore
● incluso nella fornitura standard

1) solo per E4.3 e E6.3
2) Carrello sezionatore CS; Carrello di messa a terra MT; Sezionatore di terra MTP con potere di chiusura

CONTINUA →

SU RICHIESTA

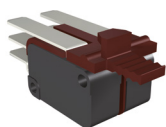
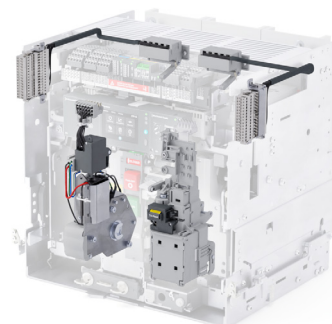
	Interruttore automatico		Interruttore di manovra-sezionatore		Esecuzioni derivate (2)		
	E1.3	E2.3 E4.3 E6.3	E1.3	E2.3 E4.3 E6.3	CS	MT	MTP
		E2.3 - E4.3 - E6.3					
Sicurezza e Protezione IP							
Blocco a chiave e a lucchetto in aperto - KLC e PLC	F/MP	F/MP	F/MP	F/MP	-	-	MP
Blocco a chiave e a lucchetto in posizione di inserito / prova / estratto - KLP e PLP	FP	MP	FP	MP	MP	MP	MP
Blocco per l'inserimento / estrazione - della parte mobile con porta aperta - DLR	-	FP	-	FP	-	-	MP
Blocco per impedire l'apertura della porta quando l'interruttore è in posizione di inserito / prova - DLP	FP	FP	-	FP	FP	FP	FP
Blocco per impedire l'apertura della porta quando l'interruttore è in posizione di chiuso - DLC	F/MP	F/MP	F/MP	F/MP	-	-	
Piastre di sollevamento	F/MP	-	F/MP	-	-	-	-
Contamanovre meccanico - MOC	F/MP	F/MP	F/MP	F/MP	-	-	MP
Dispositivo di protezione per i pulsanti di apertura e chiusura - PBC	F/MP	F/MP	F/MP	F/MP	-	-	MP
Protezione IP54	F/FP	F/FP	F/FP	F/FP	-	-	FP
Copriterminali - HTC / LTC	F/MP	-	-	-	-	-	-
Separatori - PB	F/FP	F/FP	F/FP	F/FP	-	-	-
Flangia posteriore - BF	F/FP	F/FP	F/FP	F/FP	F/FP	F/FP	F/FP
Dispositivo esterno di inserzione/estrazione da remoto - RRD**	F/MP	F/MP	F/MP	F/MP	-	-	-
Dispositivo integrato di inserzione/estrazione da remoto RRD-E	-	MP (1)	-	-	-	-	-
Collegamenti all'alimentazione							
Terminale posteriore orientabile - HR/VR	F	-	F	-	-	-	-
Terminale anteriore - F	-	F/FP	-	F/FP	-	-	FP
Altre configurazioni	F/FP	F/FP	F/FP	F/FP	-	-	FP
Interblocchi							
Interblocco meccanico - MI	F/MP/FP	F/MP/FP	F/MP/FP	F/MP/FP	-	-	-
Connettività							
Alimentazione							
Ekip Supply Lite	F/FP	F/FP	-	-	-	-	-
Ekip Supply Evo Modbus TCP	F/FP	F/FP	-	-	-	-	-
Ekip Busbars Supply	F/MP	F/MP	-	-	-	-	-
Comunicazione							
Ekip Com Modbus RTU	F/FP	F/FP	-	-	-	-	-
Ekip Com Profibus	F/FP	F/FP	-	-	-	-	-
Ekip Com Profinet	F/FP	F/FP	-	-	-	-	-
Ekip Com EtherNet/IP™	F/FP	F/FP	-	-	-	-	-
Ekip Com IEC61850	F/FP	F/FP	-	-	-	-	-
Ekip Cartridge**	F/MP	F/MP	-	-	-	-	-
Segnalazione							
Ekip Signalling 2K-1 e 2K-2	F/FP	F/FP	-	-	-	-	-
Ekip Signalling 4K	-	F/MP	-	-	-	-	-
Ekip Signalling 10K Link / Ekip Signalling Modbus TCP			-	-	-	-	-
Ekip AUP	F/FP	F/FP	-	-	-	-	-
Ekip RTC	F/MP	F/MP	-	-	-	-	-
Temperatura							
Ekip Temperature 4T-1 e 4T-2	F/FP	F/FP	-	-	-	-	-
T-Sense Ambient / Busbars**	F/MP	F/MP	-	-	-	-	-
Protezione							
Ekip RELT	F/FP	F/FP	-	-	-	-	-
Ekip Arc-Flash 6F-1 e Ekip Arc-Flash 6F-2	F/FP	F/FP	-	-	-	-	-
Misura e Protezione							
Ekip Synchrocheck	F/FP	F/FP	-	-	-	-	-
Toroide omopolare**	F/MP	F/MP	-	-	-	-	-
Toroide per protezione differenziale**	F/MP	F/MP	-	-	-	-	-
Sensore di corrente per conduttore neutro esterno all'interruttore (standard e apribile)**	F/MP	F/MP	-	-	-	-	-
Terminale dedicato per MDGF	F/FP	F/FP	-	-	-	-	-
Visualizzazione							
Lite Panel	F/MP	F/MP	-	-	-	-	-
Lite Panel Pro	F/MP	F/MP	-	-	-	-	-

F: Interruttore fisso
MP: Parte mobile
FP: Parte fissa

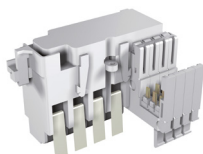
* Solo sganciatore di chiusura YC
** Installazione esterna ma collegata all'interruttore

1) solo per E4.3 e E6.3
2) Carrello sezionatore CS; Carrello di messa a terra MT; Sezionatore di terra MTP con potere di chiusura

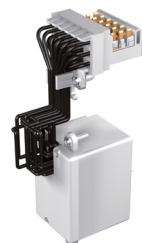
SEGNALAZIONE E INGRESSI/USCITE



Contatti ausiliari in posizione di aperto/chiuso - AUX



Contatti ausiliari in posizione di aperto/chiuso - AUX



Contatti ausiliari in posizione di aperto/chiuso - AUX

Contatti ausiliari di segnalazione aperto/chiuso - AUX

Gli interruttori SACE Emax 3 possono essere dotati di contatti ausiliari che segnalano lo stato di aperto o chiuso dell'interruttore. Il primo blocco (AUX 4Q) di quattro contatti standard è sempre incluso nella fornitura degli interruttori automatici. I contatti di segnalazione aperto/chiuso sono disponibili nelle seguenti configurazioni:

Contatti ausiliari in posizione di aperto/chiuso (AUX 4Q)		E1.3	E2.3 - E4.3 - E6.3
4 contatti ausiliari	di serie (400Vac)	●	●
	segnali digitali (24Vcc)	●	●
	misti (2 aux 400Vac+2 aux 24Vdc)	●	●
Contatti ausiliari supplementari in posizione di aperto/chiuso (AUX 6Q)			
6 contatti ausiliari	di serie (400Vac)	-	●
	segnali digitali (24Vcc)	-	●
	misti (3 aux 400Vac+3 aux 24Vdc)	-	●
Contatti ausiliari supplementari esterni in posizione di aperto/chiuso (AUX 15Q)			
15 contatti ausiliari	aggiuntivi (400Vac)	●	●
	segnali digitali (24Vcc)	●	●
Numero massimo di contatti ausiliari in posizione di aperto / chiuso installabili		19	25

Nella tabella seguente sono riportate tutte le caratteristiche elettriche relative ai contatti per tutte le taglie:

		Contatto di serie	Contatto per segnali digitali
Tipo		contatti di scambio	contatti di scambio
Carico minimo (1)		100mA @ 24V	1mA @ 5V
Potere d'interruzione (2)			
CC	24V	~0	0,1A
	125V	0,3A @ 10ms	-
	250V	0,15A @ 10ms	-
AC	250V	5A @ cosφ 1	-
		5A @ cosφ 0,7	-
		5A @ cosφ 0,3	-
	400V	3A @ cosφ 1	-
		2A @ cosφ 0,7	-
	1A @ cosφ 0,3	-	

1) Carico minimo (o capacità di commutazione minima) si riferisce alla quantità minima di energia elettrica che un contatto relè può commutare (cioè aprire o chiudere) in modo affidabile senza guasti o degrado nel tempo.

2) Il potere di interruzione è la corrente massima che un contatto relè può interrompere in sicurezza senza subire danni.

—
Riferimento schema elettrico: figure 1, 81, 91.

Aux 6Q è un'alternativa al modulo Ekip Signalling 4K e al M-Sense Enabler. AUX 15Q è un'alternativa all'interblocco meccanico e all'AUP rapido destro, al DLC o al DLP se montato sul lato destro.



E1.3 Contatti di posizione ausiliari standard - AUP



E2.3 - E4.3 - E6.3 Contatti di posizione ausiliari standard - AUP



E2.3 - E4.3 - E6.3 Contatti ausiliari di posizione rapidi - AUP rapido

Contatti ausiliari di posizione – AUP

Quando l'interruttore è in esecuzione estraibile, la posizione della parte mobile può essere segnalata elettricamente dotando la parte fissa di una delle seguenti unità di contatto di segnalazione:

Contatti di posizione ausiliari (AUP)		E1.3	E2.3 ... E6.3
6 contatti ausiliari	di serie	●	-
	segnali digitali	●	-
5 contatti ausiliari	di serie	-	●
	segnali digitali	-	●
5 contatti ausiliari supplementari	di serie	-	●
	segnali digitali	-	-
Numero massimo di contatti di posizione ausiliari installabili		6	10

SACE Emax 3 offre due tipi di contatti di posizione ausiliari (AUP): AUP standard e AUP rapidi. L'AUP rapido è un'alternativa all'AUP standard per E2.3, E4.3 ed E6.3. Montato sulla parte fissa dell'interruttore, include un connettore a spina e presa che facilita il cablaggio rapido e semplice. AUP rapido se montato sul lato destro è incompatibile con interblocco meccanico, AUX15Q, DLC e DLP montato sul lato destro. La tabella seguente riporta tutte le caratteristiche relative ai contatti per tutte le taglie:

		Contatto di serie	Contatto per segnali digitali
Tipo		contatti di scambio	contatti di scambio
Carico minimo (1)		100mA @ 24V	1mA @ 5V
Potere d'interruzione (2)			
CC	24V	-	0,1A
	125V	0,3A @ 0ms	-
	250V	0,15A @ 0ms	-
AC	250V	5A @ cosφ 1	-
		5A @ cosφ 0,7	-
		5A @ cosφ 0,3	-
	400V	3A @ cosφ 1	-
		2A @ cosφ 0,7	-
		1A @ cosφ 0,3	-

1) Carico minimo (o capacità di commutazione minima) si riferisce alla quantità minima di energia elettrica che un contatto relè può commutare (cioè aprire o chiudere) in modo affidabile senza guasti o degrado nel tempo.

2) Il potere di interruzione è la corrente massima che un contatto relè può interrompere in sicurezza senza subire danni.

—
Riferimento schema elettrico: figure 95, 95A, 96, 96A, 97, 97A

SEGNALAZIONE E INGRESSI/USCITE



Contatto di segnalazione pronto a chiudere - RTC

Contatto di segnalazione pronto a chiudere - RTC

Il contatto di segnalazione “pronto a chiudere” (RTC) indica elettricamente che l'interruttore è pronto a ricevere un comando di chiusura. Un interruttore è considerato pronto a chiudere quando sono soddisfatte le seguenti condizioni:

- L'interruttore è in posizione di aperto
- Le molle sono completamente cariche
- Non è presente alcun comando di apertura
- Il reset sganciatore è in posizione normale
- Lo sganciatore di sottotensione (YU) è eccitato
- Il dispositivo non è bloccato in posizione di aperto tramite blocco a chiave o lucchetto

	Contatto di serie	Contatto per segnali digitali
Tipo	Manovre	
Carico minimo (1)	100mA @ 24V	1mA @ 5V
Potere d'interruzione (2)		
c.c.	24V	-
	250V	0,5A @ 0ms / 0,2A 10ms
AC	250V	3A @ cosφ 0,7

1) Carico minimo (o capacità di commutazione minima) si riferisce alla quantità minima di energia elettrica che un contatto relè può commutare (cioè aprire o chiudere) in modo affidabile senza guasti o degrado nel tempo.

2) Il potere di interruzione è la corrente massima che un contatto relè può interrompere in sicurezza senza subire danni.

—

Riferimento schema elettrico: figura 71



Segnalazione meccanica dell'intervento dello sganciatore di protezione - Reset sganciatore

Segnalazione meccanica dell'intervento dello sganciatore di protezione - Reset sganciatore

Gli interruttori automatici sono sempre dotati di un dispositivo meccanico che segnala lo stato di intervento degli sganciatori di protezione. Dopo l'intervento di Ekip Aware intervenuto per protezione, il segnalatore meccanico indica chiaramente lo stato di intervento nella parte frontale dell'interruttore. L'interruttore può essere resettato solo dopo il reset del pulsante di segnalazione meccanica nella sua normale posizione. Questo sistema è conforme agli standard ANSI 86T. Inoltre, Emax 3 è dotato di una funzione anti-pompaggio: un comando di apertura ha sempre priorità su un comando di chiusura. Per di più, quando l'interruttore è aperto a causa di uno sgancio, la funzione anti-pompaggio impedisce la richiusura del meccanismo di azionamento finché il segnalatore meccanico non viene riportato in posizione normale, evitando chiusure errate o accidentali.



Contatto per la segnalazione dell'intervento dello sganciatore di protezione - S51

Contatto per la segnalazione dell'intervento dello sganciatore di protezione - S51

Il contatto S51 è fornito di serie con tutti gli interruttori SACE Emax 3. Questo contatto segnala elettricamente l'apertura dell'interruttore a seguito di una funzione di protezione di Ekip Aware. Sono disponibili versioni opzionali per segnali digitali e S51/2. I contatti S51/2 sono disponibili per E2.3 - E4.3 - E6.3 e sono un'alternativa al contatto di reset remoto (YR).

—
Riferimento schema elettrico: figura 11

Contatto per la segnalazione delle molle caricate - S33 M/2

Questo contatto è fornito di serie con il motore caricamolle. Il contatto segnala elettricamente lo stato delle molle di chiusura. È disponibile sia nella versione standard che nella versione per segnali digitali.

		Contatto di serie	Contatto per segnali digitali
Tipo		contatti di scambio	contatti di scambio
Carico minimo (1)		100mA @ 24V	1mA @ 5V
Potere d'interruzione (2)			
c.c.	24V	-	0,1A
	125V	0,3A @ 0ms	-
	250V	0,15A @ 0ms	-
AC	250V	5A @ cosφ 1	-
		5A @ cosφ 0,7	-
		5A @ cosφ 0,3	-
	400V	3A @ cosφ 1	-
		2A @ cosφ 0,7	-
		1A @ cosφ 0,3	-

1) Carico minimo (o capacità di commutazione minima) si riferisce alla quantità minima di energia elettrica che un contatto relè può commutare (cioè aprire o chiudere) in modo affidabile senza guasti o degrado nel tempo.

2) Il potere di interruzione è la corrente massima che un contatto relè può interrompere in sicurezza senza subire danni.

—
Riferimento schema elettrico: figura 12



Morsetto a 3 pin

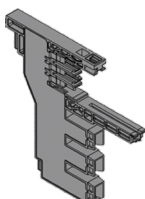


Morsetto a 5 pin

Morsetto standard a 3 pin e morsetto a 5 pin

Sono disponibili due tipi di morsetti:

- Morsetti a 3 pin: Fornite di serie con accessori elettrici che richiedono il cablaggio alla morsettiera. È anche possibile ordinare set da 8 o 18 pezzi forniti con l'interruttore. Inoltre, è possibile acquistare 10 pezzi come articoli singoli.
- Morsetti a 5 pin: Disponibili come accessori opzionali. Consentono collegamenti multipli per semplificare il cablaggio e ridurre la necessità di cablaggi estesi, come i cablaggi di interconnessione per bobine e motori di caricamento a molla in sequenza. È anche possibile ordinare set da 8 o 18 pezzi forniti con l'interruttore. Inoltre, è possibile acquistare 10 pezzi come articoli singoli.



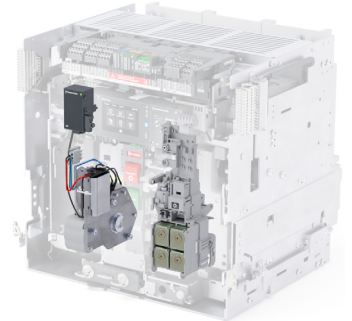
Connettore FP per morsetto a 3 pin/5 pin

Connettore FP per morsetto a 3 pin/5 pin

Deve essere installato sulla parte fissa e in particolare nella sezione "I/O sganciatore" della morsettiera. È necessario per l'installazione dei morsetti a 3 pin e 5 pin. Grazie ad esso, un morsetto viene collegato elettricamente al contatto scorrevole FP.

Deve essere ordinato se è richiesta la selettività di zona o se il terminale per MDGF viene acquistato dopo la vendita.

CONTROLLO



Bobine di apertura e chiusura - YO/YC

Bobine di apertura e chiusura - YO/YC

Le bobine di apertura e chiusura consentono il controllo da remoto dell'interruttore, non via comunicazione dove sono necessarie le bobine Sense. L'apertura è sempre possibile, mentre la chiusura è disponibile solo quando le molle di chiusura del comando sono caricate e l'interruttore è pronto a chiudere. Le bobine funzionano con un impulso con durata minima pari a 100 ms. Possono anche attivarsi in funzionamento permanente. Tra il comando di apertura e il comando di chiusura affinché l'interruttore possa chiudere bisogna attendere un intervallo di almeno 30ms. Il meccanismo di azionamento dell'interruttore è dotato di una funzione anti-pompaggio che garantisce la priorità/precedenza del comando di apertura rispetto al comando di chiusura, contribuendo a garantire la sicurezza e l'affidabilità.

Riferimento schema elettrico: figure 75, 77

Seconda bobina di apertura e chiusura - YO2/YC2

Per gli impianti elettrici critici, la ridondanza del funzionamento/controllo elettrico è fondamentale per garantire l'affidabilità e l'efficienza del sistema. Gli interruttori SACE Emax 3 possono essere dotati di bobine di apertura e chiusura ridondanti. La seconda bobina di chiusura YC2 può essere installata solo sulle taglie E2.3 - E4.3 - E6.3, mentre la seconda bobina di apertura è un'alternativa alla bobina di minima tensione YU.

Riferimento schema elettrico: figure 72, 79

Caratteristiche generali

Alimentazione (Un)	c.a.	c.c.
24V	●	●
30V	●	●
48V	●	●
60V	●	●
110V...120V	●	●
120V...127V	●	●
220V...240V	●	●
240V...250V	●	●
380V...400V	●	-
415V...440V	●	-
480V...500V	●	-
Limiti di funzionamento (normativa IEC60947-2)	YO/YO2: 70%...110% Un YC/YC2: 85%...110% Un	
Potenza allo spunto (Ps)	300VA	300W
Potenza di mantenimento (Pc)	3.5VA	3,5W
Manovre	10,000	
Tempo di apertura interruttore (YO/YO2)		
E1.3	35 ms	
E2.3 - E4.3 - E6.3	55 ms	
Tempo di chiusura interruttore (YO/YC2)		
E1.3	50 ms	
E2.3 - E4.3 - E6.3	70 ms	



Sganciatore di minima tensione - YU

Bobina di minima tensione - YU

La bobina di minima tensione apre l'interruttore in caso di sensibile riduzione o mancanza di alimentazione. Può essere usato per interventi di sicurezza da remoto, per bloccare la richiusura o controllare la tensione nei circuiti primario e secondario. L'alimentazione per la bobina può essere ottenuta dal lato dell'alimentazione dell'interruttore o da una sorgente indipendente.

La chiusura dell'interruttore è possibile solo quando la bobina è alimentata. La bobina di minima tensione è un'alternativa a una seconda bobina di apertura. L'interruttore è aperto con tensioni di alimentazione dello sganciatore di 35-70% Un. L'interruttore può essere chiuso con una tensione di alimentazione dello sganciatore di 85-110% Un.

Riferimento schema elettrico: figura 73

Seconda bobina di minima tensione - YU2

Gli interruttori SACE Emax 3 possono essere dotati di una seconda bobina di minima tensione (YU2) per garantire la ridondanza in determinate applicazioni.

Riferimento schema elettrico: figura 73A

Caratteristiche generali

Alimentazione (Un)	c. a.	c. c.
24V	●	●
30V	●	●
48V	●	●
60V	●	●
110V...120V	●	●
120V...127V	●	●
220V...240V	●	●
240V...250V	●	-
380V...400V	●	-
415V...440V	●	-
480V...500V	●	-
Potenza allo spunto (Ps)	300VA	300W
Potenza di mantenimento (Pc)	3.5VA	3,5W
Tempo di apertura interruttore (YU/YU2)		
E1.3	30 ms	
E2.3 - E4.3 - E6.3	50 ms	

CONTROLLO

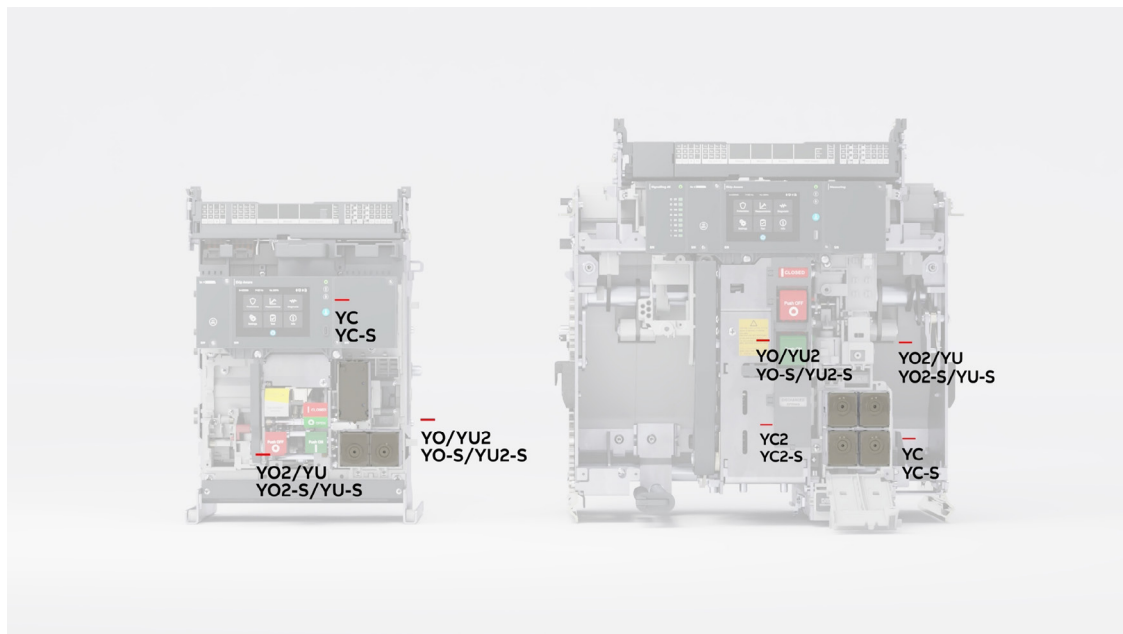


FIG. 01

YO-Sense/YC-Sense/
YU-Sense

YO-Sense/YC-Sense/YU-Sense

Le bobine Sense offrono la stessa funzionalità di base delle bobine standard (YO/YC/YU), ma con funzionalità aggiuntive che permettono di monitorarne lo stato di salute e abilitare il controllo da remoto tramite comunicazione. Verificando la continuità del cablaggio e dell'alimentazione, e monitorando corrente di spunto e continua, tensione e numero di manovre, le bobine Sense possono prevedere accuratamente le esigenze di manutenzione e valutare la vita utile residua.

Ekip Supply Lite o Ekip Supply Evo Modbus TCP sono obbligatori per il funzionamento della bobine Sense in mancanza di alimentazione alimentazione si comportano da bobine standard.

Caratteristiche generali

Alimentazione (Un)		c.a.	c.c.
YO-S/YC-S	24V...60V	●	●
	110V...250V	●	●
YU-S	24V	●	●
	30V	●	●
	48V	●	●
	60V	●	●
	110-120V	●	●
	120-127V	●	●
	220-240V	●	●
	240-250V	●	●

È possibile realizzare la ridondanza utilizzando 2 bobine standard o Sense, o miste.

Ritardatore per bobina di minima tensione (UVD)

Le bobine di minima tensione Standard e Sense possono essere combinati con un dispositivo elettronico di ritardo (UVD), fornendo un'apertura esterna ritardata con tempi preimpostati regolabili. Ogni bobina di minima tensione può essere combinata con un solo dispositivo UVD. Si raccomanda l'uso dell'UVD per impedire l'apertura dell'interruttore in caso di brevi cadute di tensione o interruzioni dell'alimentazione elettrica. La chiusura dell'interruttore è inibita se il dispositivo di sezionamento non riceve tensione. Il ritardatore (UVD) deve essere abbinato alla bobina di minima tensione con la stessa tensione.

Caratteristiche generali

Alimentazione (UVD)	c.a.	c.c.
24-30V	-	●
48V	●	●
60V	●	●
110-127V	●	●
220-250V	●	●
Tempo di apertura regolabile (YU + D):	0,5-1-1,5-2-3 s	

Reset da remoto - YR

Il Reset Remoto (YR) consente il ripristino remoto dell'interruttore dopo un intervento. È disponibile solo con i seguenti intervalli di tensione:

Caratteristiche generali

Alimentazione (Un)	c.a.	c.c.
24V	●	●
110V	●	●
220V	●	●
Limiti di funzionamento	90%...110% Un	

Riferimento schema elettrico: figura 14

Motore - M

Questo dispositivo ricarica automaticamente le molle di chiusura dell'interruttore quando sono scariche dopo un comando di chiusura e in presenza di alimentazione. In assenza di alimentazione, le molle possono essere ricaricate manualmente tramite la leva sulla parte anteriore del dispositivo. Il motore è sempre fornito con il contatto ausiliario S33 M/2 per segnalare lo stato delle molle.



Motore - M per E1.3



Motore - M per E2.3...E6.3

Caratteristiche generali

Alimentazione (Un)	c.a.	c.c.
24V-30V	●	●
48V-60V	●	●
100V...130V	●	●
220V...250V	●	●
380V...415V	●	●
Limiti di funzionamento (normativa IEC60947-2)	85%...110% Un	
Potenza allo spunto (Ps)	300VA E1.3 500VA E2.3 - E4.3 - E6.3	300W E1.3 500W E2.3 - E4.3 - E6.3
Tempo di spunto	200ms	
Potenza di mantenimento (Pc)	100VA E1.3 150VA E2.3 - E4.3 - E6.3	100W E1.3 150W E2.3 - E4.3 - E6.3
Tempo di carica	E1.3 E2.3 ... E6.3	8 s 7 s
Frequenza di manovra	Tamb ≤ 50°C e V ≥ 95%Un 60 [Man./Ora] (1)	Tamb > 50°C oppure V < 95%Un 30 [Man./Ora] (2)

1) 30 [Man./Ora] solo per E4.3V, E6.3V, e E6.3X

2) 20 [Man./Ora] solo per E4.3V, E6.3V, e E6

Riferimento schema elettrico: figura 13

CONTROLLO



M-Sense Enabler E1.3

M-Sense Enabler

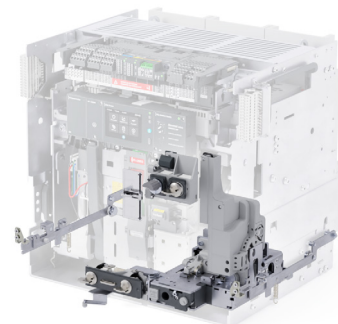
Il M-Sense Enabler consente di monitorare e valutare lo stato di salute del motore caricamolle. Analizzando la corrente di spunto, la tensione fornita al motore e il numero di manovre, il modulo è in grado di valutare con precisione le esigenze di manutenzione e aiutare nella diagnosi di eventuali anomalie. Il M-Sense Enabler può essere utilizzato solo se è presente un motore caricamolle (M). È alternativo a Ekip Signalling 4K, S33 M/2 e AUX 6Q.

Sono disponibili due versioni dell'M-Sense Enabler a seconda della gamma di tensione del motore caricamolle (M) e devono corrispondere tra loro. Ekip Supply Lite o Ekip Supply Modbus Evo TCP è un accessorio obbligatorio per il funzionamento del modulo.

M-Sense Enabler
E2.3-E4.3-E6.3

Caratteristiche generali	Dimensione motore	
	c. a.	c. c.
Alimentazione (Un)		
24V...60V	●	●
100V...415V	●	●
Limiti di funzionamento (normativa IEC60947-2)	85%...110% Un	

SICUREZZA E PROTEZIONE IP



Blocco a chiave in
posizione di aperto - KLC

Blocco a chiave in posizione di aperto - KLC

Gli interruttori SACE Emax 3, sia nella versione fissa sia estraibile, possono essere bloccati in posizione di aperto tramite uno o due blocchi a chiave (KLC), garantendo maggiore sicurezza operativa.

I blocchi a chiave sono disponibili nelle seguenti configurazioni:

- KLC-D: fornito con chiave inclusa (chiave classica oppure Ronis 1351-10A);
- KLC-S: con chiave numerata specifica, ideale quando si desidera utilizzare la stessa chiave su più interruttori. Sono disponibili cinque tipologie di chiavi con numerazione da n. 20001 a n. 20005;
- KLC-A prevede la predisposizione per serratura Castell, STI o Kirk. Le serrature sono a carico del cliente. In E1.3, l'unica seconda chiave disponibile è la 2a KLC-D (chiave classica), che può essere utilizzata con la 1a KLC-D (chiave classica) o con la 1a KLC-S (dal n. 20001 al n. 20005).

In E2.3, E4.3 e E6.3, la seconda KLC richiede la prima KLC per funzionare e deve essere dello stesso tipo della prima KLC. Quando si utilizza una prima KLC-S (dal n. 20001 al n. 20005), è possibile utilizzare solo una seconda KLC-D (chiave classica).



Lucchetti - PLC

Lucchetti - PLC

Gli interruttori SACE Emax 3, sia in versione fissa che estraibile possono essere bloccati in posizione di aperto utilizzando uno o due dispositivi per lucchetto (PLC). Si ricorda che i lucchetti richiesti per il dispositivo PLC devono essere acquistati separatamente. È essenziale rispettare i diametri di lucchetto specificati per un funzionamento sicuro:

- Ø 4 mm: fino a 3 lucchetti
- Ø 6 mm: massimo 1 lucchetto
- Ø 7 mm: massimo 1 lucchetto
- Ø 8 mm: massimo 1 lucchetto

Emax 3 offre inoltre la possibilità di installare sia KLC che PLC sul dispositivo per tutte le taglie.

E1.3



FIG. 02

E2.3-E4.3-E6-3



FIG. 03

SICUREZZA E PROTEZIONE IP



Blocco a chiave in posizione di inserito / prova / estratto - KLP E1.3



Blocco a chiave in posizione di inserito / prova / estratto - KLP E2.3 - E4.3 - E6.3



Lucchetto in posizione di inserito / prova / estratto - PLP

Blocco a chiave in posizione di inserito / prova / estratto - KLP

L'interruttore automatico estraibile SACE Emax3 può essere bloccato nelle posizioni di inserito, prova ed estratto utilizzando uno o due blocchi a chiave (KLP). Il secondo KLP deve essere dello stesso tipo del primo. Il KLP è disponibile nelle seguenti configurazioni:

- KLP-D: con chiave in dotazione (chiave classica oppure Ronis 1351-10A).
- KLP-S: con chiave numerata specifica, ideale quando si desidera utilizzare la stessa chiave su più interruttori. Sono disponibili cinque diverse tipologie di numeri di chiave (da n. 20001 a n. 20005).
- KLP-A: include la predisposizione per serrature Castell, STI o Kirk. Le serrature sono a carico del cliente. Per bloccare la parte mobile in posizione di estratto, è necessario un accessorio di blocco supplementare.

Lucchetto in posizione di inserito / prova / estratto - PLP

L'interruttore automatico estraibile SACE Emax3 può essere bloccato nelle posizioni di inserito (racked-in), prova o estratto (racked-out) utilizzando un lucchetto (PLP). Il dispositivo di blocco a lucchetto richiesto per il dispositivo PLC deve essere acquistato separatamente.

Emax3 offre anche la possibilità di installare sia KLP che PLP sul dispositivo per tutte le taglie. Inoltre consente al blocco della parte mobile nella posizione di estratto solo mediante il blocco supplementare nella posizione di estratto.

E2.3-E4.3-E6.3 sulla parte estraibile



E1.3 sulla parte fissa



FIG. 04



Blocco per l'inserimento / estrazione della parte mobile con porta aperta - DLR

Blocco per meccanismo di estrazione con interruttore in posizione di chiuso

Tutte le esecuzioni estraibili di SACE Emax 3 sono sempre fornite con un blocco che impedisce l'inserimento o l'estrazione della parte mobile quando l'interruttore è in posizione di chiuso. Per avviare la procedura di inserimento/estrazione, l'interruttore deve essere in posizione di aperto.

Blocco per l'inserimento / estrazione della parte mobile con porta aperta - DLR

Questo accessorio, montato sulla parte fissa, impedisce l'inserimento/ l'estrazione della parte mobile quando la porta del quadro è aperta. Disponibile esclusivamente per le taglie E2.3 - E4.3 - E6.3.



Blocco per impedire l'apertura della porta quando l'interruttore è in posizione di inserito / prova - DLP

Blocco per impedire l'apertura della porta quando l'interruttore è in posizione di inserito / prova - DLP

Il DLP impedisce l'apertura della porta del quadro quando la parte mobile è in posizione di inserito o prova. Disponibile solo per le versioni estraibili.

- Per E1.3 è disponibile una sola opzione, che può essere montata solo sul lato sinistro.
- Per le taglie E2.3 - E4.3 - E6.3 sono disponibili opzioni da installare sul lato destro o sinistro della parte fissa. Se montato sul lato destro, è un'alternativa all'interblocco meccanico, al DLC o all'AUX 15Q.

Blocco per impedire l'apertura della porta quando l'interruttore è in posizione di chiuso - DLC

Questo impedisce l'apertura della porta del quadro quando l'interruttore è in posizione di chiuso (e quando l'interruttore è inserito per gli interruttori estraibili). Inoltre, impedisce la chiusura dell'interruttore automatico quando la porta del quadro è aperta.

Sono disponibili due esecuzioni (fissa e estraibile) a seconda del modello e possono essere montate solo sul lato destro.

DLC non è compatibile con l'interblocco meccanico e l'AUX 15Q.



Blocco per impedire l'apertura della porta quando l'interruttore è in posizione di chiuso - DLC

E2.3-E4.3-E6.3 ESTRAIBILE

		Segnalazione										Sicurezza								Dispositivi di protezione							RRD		
		4Q	6Q	15Q	AUP	RTC	Ekip RTC	Reset sganciatore	S51	S51/2	S33	KLC	PLC	KLP	PLP	DLR	DLP	DLC	MOC	PBC	IP30 (W)	IP54	PB - Barriera di fase (W)	Flangia posteriore (W)	Copertura superiore per parti fisse distanza 0-Arc	Interblocco meccanico	RRD esterno	RRD interno	
Segnalazione	4Q	-	•	•	•	•	•	•	•	•	•	•	•	•	•	•	•	•	•	•	•	•	•	•	•	•	•	•	•
	6Q		-	•	•	•	•	•	•	•	•	•	•	•	•	•	•	•	•	•	•	•	•	•	•	•	•	•	•
	15Q			-	•	•	•	•	•	•	•	•	•	•	•	•	•	-	•	•	•	•	•	•	•	•	•	•	•
	AUP (1)				-	•	•	•	•	•	•	•	•	•	•	•	•	•	•	•	•	•	•	•	•	•	•	•	•
	RTC					-	•	•	•	•	•	•	•	•	•	•	•	•	•	•	•	•	•	•	•	•	•	•	•
	Ekip RTC						-	•	•	•	•	•	•	•	•	•	•	•	•	•	•	•	•	•	•	•	•	•	•
	Reset sganciatore							-	•	•	•	•	•	•	•	•	•	•	•	•	•	•	•	•	•	•	•	•	•
	S51								-	•	•	•	•	•	•	•	•	•	•	•	•	•	•	•	•	•	•	•	•
	S51/2									-	•	•	•	•	•	•	•	•	•	•	•	•	•	•	•	•	•	•	•
S33										-	•	•	•	•	•	•	•	•	•	•	•	•	•	•	•	•	•	•	
Sicurezza	KLC										vedere Fig. 3	•	•	•	•	•	•	•	•	•	•	•	•	•	•	•	•	•	
	PLC										vedere Fig. 3	•	•	•	•	•	•	•	•	•	•	•	•	•	•	•	•	•	
	KLP											vedere Fig. 4	•	•	•	•	•	•	•	•	•	•	•	•	•	•	•	•	
	PLP												-	•	•	•	•	•	•	•	•	•	•	•	•	•	•	•	
	DLR														-	•	•	•	•	•	•	•	•	•	•	•	•	•	
	DLP																-	•	•	•	•	•	•	•	•	•	•	•	
	DLC																		-	•	•	•	•	•	•	•	•	•	
	MOC																				-	•	•	•	•	•	•	•	•
Dispositivo di protezione	PBC																			-	•	•	•	•	•	•	•	•	
	IP30 (W)																				-	-	•	•	•	•	•	•	
	IP54																				-	-	•	•	•	•	•	•	
	PB - Barriera di fase (W)																					-	•	•	•	•	•	•	
	Flangia posteriore (W)																						-	•	•	•	•	•	
	Copertura superiore per parti fisse distanza 0-Arc																							-	•	•	•	•	
	Interblocco meccanico																								-	•	•	•	
RRD	RRD esterno																									-	•		
	RRD interno																										-	•	

1) L'AUP rapido a destra non è compatibile con interblocco, 15Q, DLC e con DLP se montato a destra.



Contamanovre
meccanico - MOC

Contamanovre meccanico - MOC

Il numero di manovre meccaniche è un elemento fondamentale che determina la frequenza della manutenzione ordinaria. Il contatore MOC opzionale è visibile dalla parte frontale dell'interruttore e indica il numero totale di manovre meccaniche eseguite dal dispositivo.

Piastre di sollevamento

Le piastre di sollevamento sono integrate in tutte le parti mobili E2.3 - E4.3 - E6.3 per sollevarle in modo sicuro. Per E1.3 sono disponibili come accessori separati.



Flangia posteriore

La flangia posteriore opzionale aiuta a migliorare l'isolamento tra interruttore e quadro dai gas e dai fumi che si sviluppano durante l'interruzione di un guasto. È disponibile per le versioni fisse ed estraibili E2.3 - E4.3 - E6.3 e solo per l'esecuzione estraibile E1.3.



Dispositivo di
protezione per i
pulsanti di apertura
e chiusura - PBC

Dispositivo di protezione per i pulsanti di apertura e chiusura - PBC

Questo accessorio si applica al coperchio di sicurezza dell'interruttore ed è disponibile in tre versioni:

- Dispositivo di protezione a pulsante, che blocca le manovre sia sul pulsante di apertura che di chiusura, a meno che non si utilizzi la chiave specifica.
- Dispositivo di protezione con pulsante bloccabile con lucchetto, che consente di bloccare uno o entrambi i pulsanti e di bloccare il coperchio in posizione.
- Dispositivo di protezione con pulsante bloccabile con lucchetto, che consente di bloccare solo il pulsante di chiusura.



Protezione IP30

Protezione IP30

Fornita di serie con ciascun interruttore fisso o parte fissa, la cornice IP30 viene installata sulla porta del quadro per garantire un grado di protezione IP30.



Protezione IP54

Protezione IP54

Questa copertura trasparente protegge completamente la parte frontale dell'interruttore, garantendo un grado di protezione IP54. La copertura IP54 è dotata di doppio blocco a chiave KLC (uguali o diverse). Non è compatibile con il secondo blocco a chiave (KLC) Kirk, STI, Ronis e prima Castell, né con un lucchetto in posizione di aperto PLC da 4 mm.

IP30 porta cieca

È un accessorio utilizzato nei quadri elettrici di bassa tensione per coprire un'apertura pretagliata nella porta del pannello. Questo ritaglio consente la preinstallazione della parte fissa (supporto), sia come backup che per riservare spazio per future espansioni. Quando viene installata la porta cieca IP30, mantiene il grado di protezione IP30 del pannello, consentendo di aggiungere successivamente la parte mobile senza alcuna modifica alla porta o al coperchio anteriore.

Copertura dello sganciatore

Ekip Aware è fornito di default con una copertura trasparente aperta che consente l'accesso al touchscreen. Per le taglie E2.3, E4.3 ed E6.3 è disponibile opzionalmente una copertura chiusa in due versioni: una versione chiusa standard, che impedisce l'accesso al touchscreen, e una versione chiusa sigillabile, che impedisce anch'essa l'accesso al touchscreen ma consente inoltre di rilevare eventuali manomissioni nel caso in cui qualcuno tenti di rimuovere la copertura per accedere allo sganciatore.

Per E1.3 è disponibile opzionalmente solo la copertura chiusa. La stessa copertura chiusa può essere utilizzata come versione sigillabile applicando un sigillo a filo.

SICUREZZA E PROTEZIONE IP



Coprimermini
- HTC / LTC

Coprimermini – HTC / LTC

Disponibili per la taglia E1.3, i coprimermini possono essere installati sui terminali superiori e inferiori per contribuire a ridurre il rischio di contatto diretto con parti in tensione. Sono disponibili in due versioni: coprimermini alti (HTC) e coprimermini bassi (LTC).



Separatori - PB

Separatori di fase - PB

I separatori di fase possono essere utilizzati per aumentare l'isolamento tra le fasi. Sono disponibili per tutte le taglie.

Coperchio superiore distanza 0-ARC

Grazie a questo accessorio gli interruttori possono raggiungere la prestazioni di distanza 0-arc. Può essere installato sulla parte fissa di E2.3, E4.3 e E6.3; consente di dimensionare lo scomparto alla stessa altezza della parte fissa.



RRD

Dispositivo di inserzione/estrazione da remoto - RRD

Il dispositivo RRD consente l'inserzione/estrazione di un interruttore estraibile da una distanza massima di 10 m, in modo da ridurre i rischi da arco elettrico. Il dispositivo RRD può funzionare solo con l'interruttore automatico in posizione di aperto e con le molle scariche. Il kit RRD include motore, alimentatore, adattatore e telecomando a pulsantiera.

CARATTERISTICHE GENERALI

Tensione nominale di servizio	100...240V c.a., 142...340V c.c.
Frequenza	50-60Hz
Potenza nominale	300 VA, 300 W
Potenza allo spunto	450 VA, 450 W
Intervallo di temperature di funzionamento	-5°C. + 40°C
Range di temperatura di stoccaggio	-40°C. +80°C
Intervallo di tempo minimo tra due manovre	3 minuti
Distanza di manovra massima	10m
Peso	3Kg



RRD-E

Dispositivo di Inserzione/Estrazione Remoto Integrato – RRD-E

Disponibile per le taglie E4.3 ed E6.3, una versione integrata del dispositivo di inserzione/estrazione remoto è installata direttamente all'interno della parte mobile e collegata allo sganciatore Ekip Aware. Le operazioni di inserzione/estrazione possono essere eseguite in due modalità:

- Wireless: Comando remoto tramite l'app EPiC per dispositivi mobili
- Cablato: Utilizzo del telecomando a pulsantiera collegato tramite porta USB-C situata sul frontale dell'interruttore. Il telecomando è lo stesso utilizzato per la soluzione con motore esterno.

Per garantire la sicurezza, il dispositivo è stato progettato principalmente per essere azionato da remoto tramite RRD-E, mentre il funzionamento manuale è previsto solo come misura di emergenza o di backup. RRD-E richiede alimentazione a 24Vdc ed è incompatibile con le versioni con interruttore di manovra-sezionatore.

CARATTERISTICHE GENERALI

Tensione di alimentazione	24V DC \pm 10%
Potenza nominale	190W (picco)
Intervallo di temperatura di esercizio e di stoccaggio	-20°C...+70°C
Intervallo di tempo minimo tra due manovre	3 minuti T=25°C, 25 minuti -20°C<T<70°C
Distanza di manovra massima	100m

Come alimentatore, si consiglia di utilizzare ABB CP-S.1 24/40.0 (codice di ordinazione 1SVR320861R1000) o un prodotto simile con le seguenti caratteristiche:

Descrizione	Tensione d'uscita nominale	Corrente d'uscita nominale	Potenza in uscita	Codice d'ordinazione
CP-S.1 24/40.0	24V c.c.	40,0 A	960 W	1SVR320861R1000


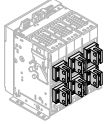
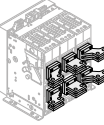
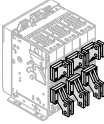
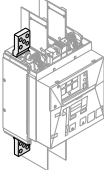

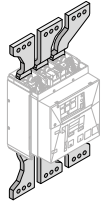

TIPOLOGIE DI TERMINALI DISPONIBILI



SACE Emax 3 offre un'ampia varietà di terminali, fornendo una soluzione ottimale per il collegamento al circuito di potenza.

La famiglia di prodotti Emax 3 è testata secondo gli standard IEC 60947-2 e 60947-3.

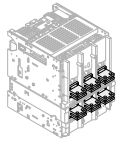
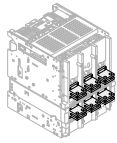

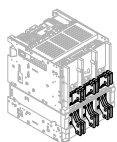
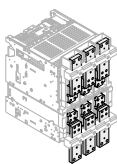
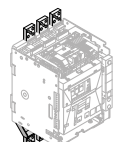
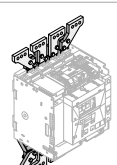
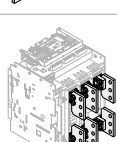
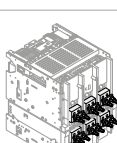
SOLUZIONE PER INTERRUTTORI FISSI

Tipo	Abbreviazione		E1.3	E2.3	E4.3	E6.3	
Terminale orientabile posteriore (1)	HR VR		Codolo singolo	○	● I _u = 2000A	● I _u = 3200A	● I _u = 5000A
			Codolo a pettine		● I _u = 2500A	● I _u = 4000A ○ I _u = 3200A	● I _u = 6300A
Terminale orientabile posteriore lungo	LHR LVR		Codolo a pettine		○ I _u = 2500A	○ I _u = 4000A	○ I _u = 6300A
Terminale posteriore orizzontale divaricato	SHR		Codolo singolo		○ I _u = 2000A	○ I _u = 3200A	
			Codolo a pettine		○ I _u = 2500A	○ I _u = 4000A	
Terminale posteriore verticale divaricato	SVR		Codolo singolo		○ I _u = 2000A	○ I _u = 3200A	
			Codolo a pettine		○ I _u = 2500A	○ I _u = 4000A	
Terminale anteriore prolungato	EF		○				
Terminale anteriore	F		●	○	○	○	
Terminale anteriore divaricato	ES		○				
Terminale per cavo FcCuAl 4x240mm ²	FcCuAl		○				

● Configurazione standard; ○ Configurazione su richiesta;

1) I terminali orientabili sono forniti di serie nella configurazione HR – HR..

SOLUZIONI PER PARTI FISSE, INTERRUTTORI ESTRAIBILI

Tipo	Abbreviazione		E1.3	E2.3	E4.3	E6.3	
Terminale orientabile posteriore (1) HR VR			Codolo singolo	●	● I _u = 2000A	● I _u = 3200A	● I _u = 5000A
			Design con più contatti piatti		● I _u = 2500A	● I _u = 4000A ○ I _u = 3200A	● I _u = 6300A ○ I _u = 5000A (2) o prestazioni X
Terminale orientabile posteriore lungo	LHR LVR		Codolo a pettine		○ I _u = 2500A	○ I _u = 4000A	○ I _u = 6300A o prestazioni X
Terminale posteriore orizzontale divaricato	SHR		Codolo singolo		○ I _u = 2000A	○ I _u = 3200A	
			Codolo a pettine		○ I _u = 2500A	○ I _u = 4000A	
Terminale posteriore verticale divaricato	SVR		Codolo singolo		○ I _u = 2000A	○ I _u = 3200A	
			Codolo a pettine		○ I _u = 2500A	○ I _u = 4000A	
Terminale anteriore prolungato	F			○	○	○	
Terminale anteriore	EF		○				
Terminale anteriore divaricato	ES		○				
Terminale per cavo FcCuAl 4x240mm ²	FcCuAl		○				
Terminale in piatto	FL			○	○	○	

● Configurazione standard

○ Configurazione su richiesta

1) I terminali orientabili sono forniti di serie nella configurazione HR – HR

2) Le parti fisse accessoriate con terminali posteriori orientabili con codoli a pettine garantiscono prestazioni più elevate nelle installazioni in quadri elettrici

INTERBLOCCHI

Interblocchi meccanici

Sono disponibili i seguenti schemi di interblocco per consentire varie configurazioni meccaniche di apertura/chiusura tra gli interruttori automatici.

Tipi di interblocco	Esempio di applicazione	Logica	Interruttori																								
Tipo A																											
Impedisce la chiusura simultanea di due interruttori.	Alimentazione linea principale e alimentazione di emergenza.	<table border="1"> <tr> <td>1</td> <td>2</td> </tr> <tr> <td>0</td> <td>0</td> </tr> <tr> <td>1</td> <td>0</td> </tr> <tr> <td>0</td> <td>1</td> </tr> </table>	1	2	0	0	1	0	0	1	Disponibile tra interruttori di dimensioni diverse e con tutte le esecuzioni fisse / estraibili																
1	2																										
0	0																										
1	0																										
0	1																										
Tipo B																											
Consente la chiusura di una coppia di interruttori solo se il terzo è aperto o viceversa.	Due alimentazioni da trasformatori e un'alimentazione di emergenza.	<table border="1"> <tr> <td>1</td> <td>2</td> <td>3</td> </tr> <tr> <td>0</td> <td>0</td> <td>0</td> </tr> <tr> <td>1</td> <td>0</td> <td>0</td> </tr> <tr> <td>0</td> <td>0</td> <td>1</td> </tr> <tr> <td>1</td> <td>0</td> <td>1</td> </tr> <tr> <td>0</td> <td>1</td> <td>0</td> </tr> </table>	1	2	3	0	0	0	1	0	0	0	0	1	1	0	1	0	1	0	Disponibile con interruttori E2.3, E4.3 ed E6.3 e con qualsiasi esecuzione fissa/ estraibile.						
1	2	3																									
0	0	0																									
1	0	0																									
0	0	1																									
1	0	1																									
0	1	0																									
Tipo C																											
Consente la chiusura contemporanea di due o tre interruttori.	È possibile alimentare due semi sbarre mediante un unico trasformatore (congiuntore chiuso) o entrambi contemporaneamente (congiuntore aperto).	<table border="1"> <tr> <td>1</td> <td>2</td> <td>3</td> </tr> <tr> <td>0</td> <td>0</td> <td>0</td> </tr> <tr> <td>1</td> <td>0</td> <td>0</td> </tr> <tr> <td>0</td> <td>1</td> <td>0</td> </tr> <tr> <td>0</td> <td>0</td> <td>1</td> </tr> <tr> <td>0</td> <td>1</td> <td>1</td> </tr> <tr> <td>1</td> <td>1</td> <td>0</td> </tr> <tr> <td>1</td> <td>0</td> <td>1</td> </tr> </table>	1	2	3	0	0	0	1	0	0	0	1	0	0	0	1	0	1	1	1	1	0	1	0	1	Disponibile con interruttori E2.3, E4.3 ed E6.3 e con qualsiasi esecuzione fissa/ estraibile.
1	2	3																									
0	0	0																									
1	0	0																									
0	1	0																									
0	0	1																									
0	1	1																									
1	1	0																									
1	0	1																									
Tipo D																											
Consente la chiusura di un interruttore interbloccato su tre.	Tre alimentazioni sulla stessa sbarra che non devono funzionare in parallelo.	<table border="1"> <tr> <td>1</td> <td>2</td> <td>3</td> </tr> <tr> <td>0</td> <td>0</td> <td>0</td> </tr> <tr> <td>1</td> <td>0</td> <td>0</td> </tr> <tr> <td>0</td> <td>1</td> <td>0</td> </tr> <tr> <td>0</td> <td>0</td> <td>1</td> </tr> </table>	1	2	3	0	0	0	1	0	0	0	1	0	0	0	1	Disponibile con interruttori E2.3, E4.3 ed E6.3 e con qualsiasi versione fissa/ estraibile.									
1	2	3																									
0	0	0																									
1	0	0																									
0	1	0																									
0	0	1																									

Gli interblocchi meccanici offrono molteplici soluzioni di installazione che ne semplificano l'integrazione nel quadro. Gli interblocchi possono essere montati:

- in posizione verticale VR
- in posizione orizzontale HR
- in modo misto L

La fornitura comprende tipi diversi di interblocchi in base alla distanza massima tra due interruttori bloccati fra loro:

Configurazione		Tipo A	Tipo B, C, D
Orizzontale		3000mm	2000mm
Verticale		1000mm	1000mm
Interruttori	E1.3	●	-
	E2.3	●	●
	E4.3	●	●
	E 6.3	●	●

Per i tipi B, C e D, la distanza massima tra i due interruttori più distanti è di 4000 mm per le configurazioni orizzontali e di 2000 mm per quelle verticali. È anche possibile effettuare i collegamenti con tre interruttori in posizione "L" utilizzando il cavo di tre interruttori orizzontali. Assicurarsi che la distanza tra gli interruttori orizzontali e verticali rispetti le distanze minime e massime. Tutti i cavi possono essere tagliati a misura per facilitare l'installazione.

Gli interblocchi meccanici sono incompatibili con:

- DLC, AUX15Q e AUP rapido destro per tutte le taglie;
- DLP per E2.3-E4.3-E6.3 se montato sul lato destro.

CONNETTIVITÀ



I seguenti accessori vengono riconosciuti automaticamente da Ekip Aware e, in base al metodo di installazione e al collegamento allo sganciatore, possono essere suddivisi in:

Installazione	Moduli	Punti salienti
Morsettiera	Moduli a cartuccia: - Ekip Com Modbus RTU - Ekip Com Profibus - Ekip Com Profinet - Ekip Com EtherNet/IP™ - Ekip Com IEC61850 - Ekip Signalling 2K - Ekip RELT - Ekip Temperature 4T - Ekip Supply Lite - Ekip Supply Evo Modbus TCP - Ekip Synchrocheck - Ekip Arc-Flash 6F	- Ekip Supply Lite / Ekip Supply Evo Modbus TCP consente l'alimentazione degli sganciatori con un'ampia gamma di tensioni di comando. - La presenza di Ekip Supply Lite / Ekip Supply Evo Modbus TCP è necessaria per poter utilizzare gli altri moduli. - Ekip Supply Lite / Ekip Supply Evo Modbus TCP dispone di una posizione dedicata nell'area di installazione all'interno della morsettiera; gli altri moduli possono invece essere installati liberamente nelle posizioni disponibili. - Con il modulo Ekip Supply Lite, è possibile installare fino a 2 moduli aggiuntivi su E1.3, e fino a 3 su E2.3, E4.3 ed E6.3. - Ekip Supply Evo Modbus TCP può essere utilizzato in alternativa a Ekip Supply Lite. In tal caso, è possibile installare fino a 1 modulo aggiuntivo su E1.3, e fino a 2 su E2.3, E4.3 ed E6.3. - Integra la comunicazione Modbus TCP e permette la ridondanza e il collegamento in daisy chain.
Area accessori	- Ekip RTC - Ekip AUP - Ekip Signalling 4K - Batteria per Ekip	- L'installazione avviene comodamente dalla parte frontale dell'interruttore. - Grazie ai moduli opzionali Ekip RTC e Ekip AUP, gli sganciatori Ekip sono in grado di acquisire e monitorare lo stato pronto alla chiusura e la posizione di inserito/estratto/prova dell'interruttore. - Il modulo Ekip Signalling 4K amplia le possibilità di segnalazione remota per i modelli E2.3, E4.3 ed E6.3 e deve essere alimentato tramite Ekip Supply Lite (o Ekip Supply Evo Modbus TCP).
Esterne	- Ekip Signalling 10K Link / Ekip Signalling Modbus TCP - Sensore neutro esterno - Toroide omopolare - Toroide RC - T-Sense Ambient - T-Sense Busbar - Ekip Cartridge	- È possibile collegare contemporaneamente fino a tre dispositivi Ekip Signalling 10K Link / Ekip Signalling Modbus TCP allo stesso sganciatore Ekip. - Sono connessi allo sganciatore mediante la morsettiera dell'interruttore - Sono sensori wireless collegati allo sganciatore tramite rete mesh BLE - La cartuccia esterna amplia le possibilità di connettività. Richiede un Ekip Supply Lite e può contenere fino a tre moduli a cartuccia.



Ekip Supply Lite

Alimentazione

Ekip Supply Lite

Il modulo Ekip Supply Lite alimenta Ekip Aware e tutti i moduli presenti sulla morsettiera dell'interruttore. Può essere installato sul campo nella posizione dedicata.

Ekip Supply Lite copre un ampio intervallo di tensione di controllo:

	Fornitura	Ekip Supply Lite
Ekip Aware	Tensione nominale	24-240V c.c./ 110-240V c.a.
	Tolleranza	±10%
	Potenza nominale (compresi i moduli)	10W max.
	Corrente di spunto	~2A per 20ms
	Cavo AWG	Max 14 AWG

Riferimento schema elettrico: figure 32, 99 (in Ekip Cartridge)



Ekip Supply Evo Modbus TCP

Ekip Supply Evo Modbus TCP

Ekip Supply Evo Modbus TCP alimenta Ekip Aware e tutti i moduli presenti sulla morsettiera dell'interruttore. Inoltre integra la comunicazione Modbus TCP. Se richiesto l'interruttore Cybersecure è obbligatorio utilizzare Ekip Supply Evo Modbus TCP Secure, che mantiene tutte le sue funzionalità.

Ekip Supply Evo Modbus TCP permette di abilitare:

- Aggiornamento digitale Modbus TCP Security Protocol TLS
- Aggiornamento digitale Com Link (protocollo proprietario ABB)
- Daisy-chain
- Moduli Ethernet.

	Fornitura	Ekip Supply Evo Modbus TCP
Ekip Aware	Tensione nominale	24-240V c.c./ 110-240V c.a.
	Tolleranza	±10%
	Potenza nominale (compresi i moduli)	10W max.
	Corrente di spunto	~2A per 20ms
	Cavo AWG	Max 14 AWG

Protocollo di comunicazione	Disponibilità
Modbus TCP	Fornitura standard
Com Link	Aggiornamento digitale
Modbus TCP Security Protocol TLS	Aggiornamento (solo fornito con l'interruttore)

Riferimento schema elettrico: figura 33

Ekip Busbars Supply

Il modulo alimenta lo sganciatore con la tensione del circuito di potenza, quando questa supera 80V, attraverso un circuito interno dove le prese di tensione sono montate di default sui terminali inferiori. E' possibile in fase di ordinazione dell'interruttore tramite codice dedicato richiedere le prese montate sui terminali superiori o in morsettiera.

Vedere pagina 3/14 per requisiti RC.



Ekip Busbars Supply

CONNETTIVITÀ

Comunicazione

Moduli Ekip Com

I moduli di comunicazione Ekip consentono l'integrazione degli interruttori SACE Emax 3 in una rete di comunicazione industriale per la supervisione e il controllo da remoto dell'interruttore. Poiché sono montati nella morsettiera, è possibile mantenere la comunicazione con gli interruttori estraibili, anche quando questi sono in posizione di estratto. È possibile installare contemporaneamente diversi moduli Ekip Com, appartenenti a due gruppi principali (fieldbus ed Ethernet), consentendo così il collegamento a sistemi di comunicazione che utilizzano protocolli diversi. I moduli Ekip Com sono forniti con contatti di posizione ausiliari Ekip AUP e contatti di interruttore pronti per la chiusura Ekip RTC. Quando è richiesta una maggiore affidabilità della rete di comunicazione, la ridondanza garantisce una connessione di backup alla rete. Per ulteriori informazioni, consultare il paragrafo nel capitolo "Esperienza Digitale".

L'utente può selezionare locale o remoto per consentire a un singolo modulo di essere remoto e agli altri di essere locali. I moduli di comunicazione sono disponibili anche in versione Secure. I seguenti protocolli di comunicazione sono disponibili per Ekip Aware:

Protocollo	Modulo Ekip Com	Altri moduli necessari
Fieldbus		
Modbus RTU	Ekip Com Modbus RTU	Ekip Supply Lite o Ekip Supply Evo Modbus TCP
Profibus-DP	Ekip Com Profibus	Ekip Supply Lite o Ekip Supply Evo Modbus TCP
Ethernet		
Profinet	Ekip Com Profinet	Ekip Supply Evo Modbus TCP
EtherNet/IP™	Ekip Com EtherNet/IP™	Ekip Supply Evo Modbus TCP
IEC61850	Ekip Com IEC61850	Ekip Supply Evo Modbus TCP
Profinet Redundancy S2	Ekip Com Profinet	Ekip Supply Evo Modbus TCP
IEC61850 Redundancy (PRP e HSR)	Ekip Com IEC61850	Ekip Supply Evo Modbus TCP

Riferimento schema elettrico: figure dalla 51, 52, 51, 52, 53, 59.

Ekip Cartridge

Il modulo Ekip Cartridge viene utilizzato per espandere la connettività dell'interruttore. Il dispositivo esterno si collega direttamente con Ekip Supply Evo Modbus TCP ed Ekip Aware, consentendo l'utilizzo di moduli di connettività, tra cui Ekip Com, Ekip Signalling 2K, Ekip Synchrocheck. È obbligatorio avere un modulo Ekip Supply Lite installato nel modulo Ekip Cartridge.

Riferimento schema elettrico: figura 98



Ekip Com Modbus RTU



Ekip Com Profinet



Ekip Cartridge



Segnalazione



Ekip Signalling 2K

Ekip Signalling 2K

I moduli Ekip Signalling 2K forniscono due contatti di ingresso e due contatti di uscita per il controllo e la segnalazione remota di allarmi, avvisi, stati, sganci e eventi relativi agli interruttori. Possono essere programmati tramite il software Ekip Connect. Inoltre, quando si utilizza Ekip Connect si possono configurare liberamente delle combinazioni di eventi. Sono disponibili due versioni dei moduli Ekip 2K Signalling: Ekip 2K-1 e Ekip 2K-2. In questo modo è possibile installare contemporaneamente fino a due moduli per tutte le taglie. È disponibile anche in versione Secure.

—
Riferimento schema elettrico: figure 41, 42



Ekip Signalling 4K

Ekip Signalling 4K

Ekip Signalling 4K è disponibile per E2.3, E4.3, E6.3. Questo modulo offre quattro contatti in ingresso e quattro contatti in uscita per il controllo e la segnalazione da remoto. Può essere programmato tramite il software Ekip Connect. Inoltre, quando si utilizza Ekip Connect si possono configurare liberamente delle combinazioni di eventi.

È installato nell'alloggiamento presente nella parte anteriore sinistra dell'Ekip Aware, senza dover rimuovere lo stesso sganciatore, ed è un'alternativa all'unità di contatti ausiliari AUX 6Q e al Motor-Sense Enabler.

—
Riferimento schema elettrico: figura 2



Ekip Signalling 10K Link

Ekip Signalling 10K Link

Ekip Signalling 10K Link è un'unità esterna di segnalazione progettata per gli impianti montati su guida DIN per gli interruttori automatici SACE Emax 3. L'unità offre dieci contatti per la segnalazione elettrica della temporizzazione e degli interventi dei dispositivi di protezione.

Se connessi mediante il software Ekip Connect, i contatti possono essere liberamente configurati in associazione con qualsiasi evento e allarme o combinazione di entrambi.

È possibile collegare contemporaneamente fino a 3 moduli Ekip Signalling 10K Link allo stesso interruttore. Il modulo Ekip Signalling 10K Link può essere alimentato con corrente alternata o continua e può essere collegato utilizzando Ekip Supply Evo Modbus TCP con il pacchetto Link SW. È disponibile anche in versione Secure.

CONNETTIVITÀ



Ekip Signalling
Modbus TCP

Ekip Signalling Modbus TCP

È un'unità di segnalazione esterna progettata per tutte le installazioni montate su guida DIN. L'unità offre dieci contatti per la segnalazione elettrica della temporizzazione e degli interventi dei dispositivi di protezione. Se connessi mediante il software Ekip Connect, i contatti possono essere liberamente configurati in associazione con qualsiasi evento e allarme o combinazione di entrambi.

È possibile installare contemporaneamente fino a 3 moduli Ekip Signalling Modbus TCP sullo stesso interruttore. La funzione del modulo di segnalazione è quella di condividere, tramite una rete Ethernet con protocollo di comunicazione Modbus TCP o 100baseT1, le informazioni relative allo stato degli interruttori che potrebbero non essere in grado di fornire tali informazioni tramite Ethernet e di consentire il comando a distanza di tali interruttori.

Caratteristiche dei contatti d'uscita

Tipo	Monostabile	Numero di contatti		
		Ekip 2K	Ekip 4K	Ekip 10K Link / Ekip Signalling Modbus TCP
Tensione massima di commutazione	150V DC/250V c.a.			
Corrente massima di commutazione				
	30V c.c.	2A	2 uscita	4 uscita
	50V c.c.	0,8A	+	+
	150V c.c.	0,2A	2 ingresso	4 ingresso
	250V c.a.	4A		11 ingresso
Isolamento contatto/bobina	1000 Vrms (1min @50Hz)			

Ekip Signalling 10K Link/ Ekip Signalling Modbus TCP

Alimentazione ausiliaria	24-240V c.a./c.c.	
Tolleranza	±10%	
Potenza nominale	7W	
Corrente di spunto	1A per 10ms	
5 ingressi + 5 uscite	4-20mA	1 tipo su guida DIN
5 ingressi + 5 uscite	0-5V	1 tipo su guida DIN

Contatti di segnalazione Ekip RTC e Ekip AUP

I contatti di segnalazione consentono a Ekip Aware di rilevare lo stato di "pronto a chiudere" dell'interruttore, nonché la sua posizione di inserito, prova o estratto. Questi contatti possono essere installati opzionalmente nell'area accessori di SACE Emax 3. I moduli Ekip Com sono sempre forniti con Ekip RTC ed Ekip AUP.



Contatti di segnalazione
Ekip RTC e Ekip AUP



Ekip RELT

Protezione

Ekip RELT

Il modulo Ekip RELT riduce l'impatto di un possibile evento di arco elettrico grazie alla protezione RELT. Questo modulo assegna automaticamente gli ingressi/uscite per l'attivazione remota e il feedback positivo che la protezione è attiva. L'attivazione e la disattivazione sono possibili anche tramite comunicazione e tramite l'app EPiC per dispositivi mobili. Per ulteriori informazioni su RELT, consultare "Esperienza digitale - Protezioni". È disponibile anche in versione Secure.

—
Riferimento schema elettrico: figura 43

Ekip Arc-Flash 6F e
Arc-Flash Sense

Ekip Arc-Flash 6F e rilevatore Light-Sense/rilevatore Light&Pressure-Sense

Ekip Arc-Flash 6F utilizza sensori Light-Sense e Light & Pressure-Sense dedicati in grado di rilevare rapidamente un potenziale evento di arco elettrico e di azionare l'interruttore in meno di 40 ms senza la necessità di un relè di monitoraggio dell'arco elettrico esterno.. Può essere installato all'interno dell'area della cartuccia del modulo della morsettiera o esternamente tramite Ekip Cartridge. Inoltre, è possibile installare 2 moduli Ekip Arc-Flash 6F con un massimo di 12 sensori totali per ogni interruttore. Per ulteriori informazioni su Ekip Arc-Flash, consultare "[Esperienza Digitale - Protezioni](#)". È disponibile anche in versione Secure.

—
Riferimento schema elettrico: figure 49,50

CONNETTIVITÀ



4T

Temperatura

Ekip Temperature 4T

I moduli Ekip Temperature 4T forniscono quattro ingressi analogici per termoresistenze PT100/PT1000. Lo strumento di misura in servizio Ekip Connect consente di impostare soglie di controllo diverse e di collegarle a segnali digitali. Le sonde esterne ABB PT1000 sono disponibili per applicazioni di sbarra come parti separate.

Sono disponibili due versioni, 4T-1 e 4T-2. È disponibile anche in versione Secure.

T-Sense Ambient e T-Sense Busbar

Monitorate in tempo reale la temperatura e l'umidità direttamente dall'interfaccia HMI dello sganciatore Ekip Aware. Questi dispositivi sono in grado di fornire informazioni ambientali allo sganciatore, collegato tramite una rete Bluetooth mesh che consente di installare i sensori in punti strategici all'interno dell'apparecchiatura.

Sono disponibili due versioni:

- T-Sense Ambient è un sensore senza contatto, alimentato da una batteria interna, utilizzato per monitorare le condizioni di temperatura e umidità dell'ambiente.
- T-Sense Busbar è un dispositivo autoalimentato dalla corrente che fluisce attraverso le sbarre (minimo 40 A) utilizzato per il monitoraggio continuo dell'umidità e il rilevamento dei punti caldi termici.



T-Sense Ambient e
T-Sense Busbars

MISURA E PROTEZIONE



Ekip Synchrocheck

Ekip Synchrocheck

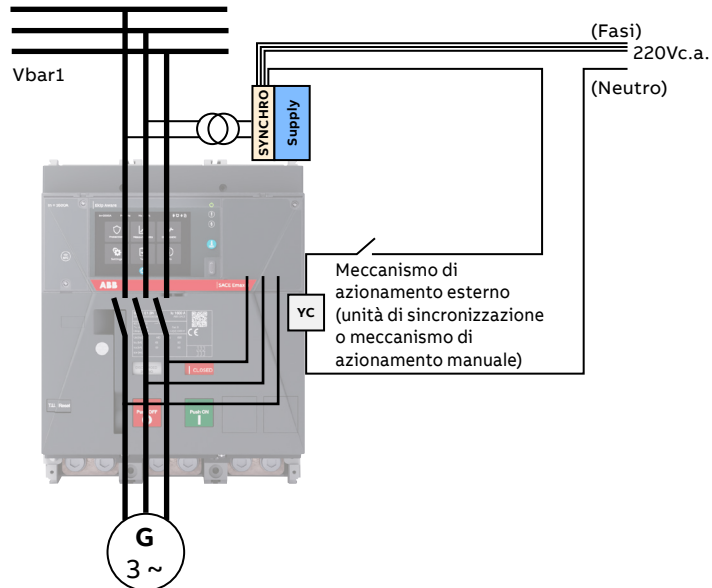
Questo modulo consente il controllo dello stato di sincronismo quando vengono messe due linee in parallelo. Il modulo può essere utilizzato con Ekip Aware con la funzione di misurazione abilitata.

Ekip Synchrocheck misura le tensioni delle tre fasi di una linea tramite un trasformatore esterno e confronta le tensioni concatenate con quelle misurate all'interruttore. Il valore massimo della tensione concatenata è 120 V c.a.. Funziona anche in monofase.

È disponibile un contatto di uscita che si attiva al raggiungimento del sincronismo e consente la chiusura dell'interruttore tramite cablaggio con il rilascio di chiusura. È disponibile anche in versione Secure.

Caratteristiche dei contatti d'uscita		Numero di contatti
Tipo	Monostabile	Ekip Synchrocheck
Tensione massima di commutazione	150V DC/250V c.a.	
Corrente massima di commutazione		
30V c.c.	2A	1 uscita
50V c.c.	0,8A	
150V c.c.	0,2A	
250V c.a.	4A	
Isolamento contatto/bobina	1000 Vrms (1min @50Hz)	

Riferimento schema elettrico: figura 48



Interruttore Cybersecure

Tutti i moduli Ekip sono disponibili con codice d'ordine dedicato in versione Secure. Per essere conformi alla norma IEC62443-4-2 è necessario acquistare i moduli in versione Secure e l'interruttore Cybersecure.

MISURA E PROTEZIONE



Sensore di corrente per conduttore neutro esterno

Sensore di corrente per conduttore neutro esterno

Può essere utilizzato solo con interruttori tripolari; consente di ottenere la protezione del conduttore neutro tramite il collegamento (3 m) allo sganciatore. Disponibile su richiesta. Cavo da 10 m disponibile per il collegamento allo sganciatore.

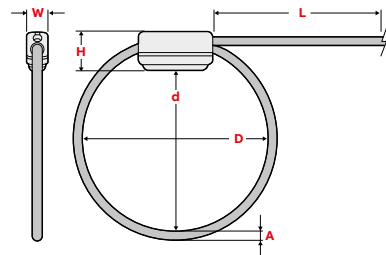
—
Riferimento schema elettrico: figura 27



Sensore di corrente apribile per conduttore neutro esterno

Con la stessa funzionalità del sensore di corrente per conduttore neutro esterno, questo sistema consente un'installazione semplificata tramite sensore "plug in" a innesto, installabile attorno alla sbarra o ai cavi senza necessità di connessione rigida, riducendo i tempi di installazione fino all'80% rispetto ai sensori di neutro esterni.

—
Riferimento schema elettrico: figura 27



Taglia	d [mm]	D [mm]	A [mm]	W [mm]	H [mm]	L [m]	Corrente [A]
CT100	65	85	12	22,5	27	3	Fino a 6300
CT120	105	90	12	22,5	27	3	Fino a 6300
CT200	165	180	12	22,5	27	3	Fino a 6300
CT290	225	245	12	22,5	27	3	Fino a 6300



Toroide omopolare per la protezione Gextn

Toroide omopolare per la protezione Gext

Quando è richiesta la protezione contro i guasti a terra (Gext), lo sganciatore Ekip Aware può essere utilizzato con un toroide esterno posizionato, ad esempio, sul conduttore che collega il centro stella del trasformatore MT/BT a terra (trasformatore omopolare): in questo caso, la protezione da guasto a terra è denominata Source Ground Return. Esistono cinque dimensioni del toroide: 100A, 250A, 400A, 800A, 1200A. Il toroide omopolare è un'alternativa al toroide per la protezione differenziale.

—
Riferimento schema elettrico: figura 25



Toroide per protezione differenziale RC

Toroide per protezione differenziale RC

Quando è richiesta la protezione RC, questo toroide consente di monitorare correnti di guasto a terra comprese tra 3 e 30 A. Vedere pagina 3/14 per i requisiti RC.

—
Riferimento schema elettrico: figure 24, 24A



Terminale dedicato per protezione da guasto a terra differenziale modificato (MDGF)

Terminale dedicato per protezione da guasto a terra differenziale modificato (MDGF)

Esistono due metodi per ottenere la protezione MDGF su Emax 3:

- 1) standard, con il terminale dedicato
- 2) avanzato con l'aggiornamento digitale MDGF

Per il primo metodo è necessario un terminale dedicato. Sono disponibili due tipi di terminale: uno per gli interruttori fissi e uno per quelli estraibili. L'applicazione richiede il montaggio di trasformatori di corrente di fase esterni e trasformatori sommatori di corrente. Lo schema MDGF SACE Emax 3 è compatibile solo con il trasformatore di corrente Amram acquistabile a parte.

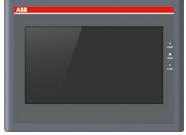
Per lo schema di cablaggio dell'applicazione completa, vedere [1SDM000019A1001](#). Di seguito sono riportati i codici commerciali dei TA di fase e dei TA di somma compatibili con lo schema MDGF di SACE Emax 3.

Corrente nominale (A)	Trasformatore di corrente di fase	Trasformatore sommatorio di corrente
800	CT409-801-01 oppure CT420-801-01 oppure CT430-801-01	CT550-5X4-01000
1200	CT409-122-01 oppure CT420-122-01	CT550-5X4-01515
1600	CT409-162-01 oppure CT430-162-01	CT550-5X4-02000
2000	CT409-202-01 oppure CT421-202-01 oppure CT430-202-01	CT550-5X4-02500
2500	CT409-252-01 oppure CT421-252-01 oppure CT430-252-01	CT550-5X4-03125
3200	CT409-322-01 oppure CT421-322-01 oppure CT430-322-01	CT550-5X4-04167
4000	CT421-402-01 oppure CT430-402-01	CT550-5X4-05000
5000	CT421-502-01 oppure CT430-502-01	CT550-5X4-06250
6000	CT422-602-01 oppure CT430-602-01	CT550-5C4-07692

La seconda modalità è che Emax 3 può ora eseguire la protezione MDGF senza la necessità di TA di fase e TA di somma esterni, grazie a Ekip Aware e alla comunicazione da interruttore a interruttore tramite Link, insieme a Ekip Supply Evo Modbus TCP, che consente di attivare la protezione MDGF tramite un aggiornamento digitale.

Se il terminale per MDGF viene acquistato post-vendita, è necessario ordinare il connettore FP per morsetto a 3 o 5 poli.

VISUALIZZAZIONE



Lite Panel

Lite Panel

Lite Panel è un pannello di controllo locale da 7 pollici in grado di monitorare e controllare un massimo di 15 dispositivi tramite Modbus TCP/IP o Modbus RTU.

Le funzionalità più importanti di questo dispositivo sono le seguenti:

- Gestione utenti: 5 livelli di utenti e relativo accesso all'interno del Lite Panel
- Scansione automatica tramite Modbus RTU e tramite connessione Modbus TCP di vari dispositivi già mappati
- All'interno del pannello Lite: Emax 2, Tmax XT, ITS2, M4M, CMS700, ecc. (vedere l'elenco dettagliato nel manuale di installazione)
- Monitoraggio locale di tutti i dispositivi direttamente da fronte quadro
- Controllo locale dei dispositivi: apertura, chiusura, ripristino
- Elenco allarmi e registro eventi visualizzati direttamente da un punto di accesso.



Lite Panel Pro

Lite Panel Pro

Lite Panel Pro è un pannello di controllo locale da 12,1 pollici che può monitorare e controllare fino a 90 dispositivi connessi tramite Modbus TCP/IP o Modbus RTU. Deve essere alimentato a 24V. Si tratta di un dispositivo altamente personalizzabile in base alle esigenze del cliente e può essere utilizzato anche per integrare e monitorare dispositivi di terze parti.

- Gestione degli utenti: Sono disponibili 5 tipologie di account utente locali all'interno del Lite Panel Pro.
- Scansione automatica di vari dispositivi già mappati nel Lite Panel Pro: Emax 2, Tmax XT, ITS2, M4M, CMS700, ecc. (vedere l'elenco dettagliato nel manuale di installazione utente)
- Monitoraggio locale direttamente sul pannello frontale per tutti i dispositivi, con visualizzazione in tempo reale dei dati.
- Controllo locale di dispositivi come interruttori automatici e commutatori automatici di rete (ATS): apertura, chiusura, reset.
- Lista allarmi e registro eventi, visibili da un unico punto di accesso, tenendo conto anche del sinottico (schema unifilare).
- Storico dati e visualizzazione dei trend.
- Download dei report.
- Web server integrato, accessibile via LAN o Wi-Fi (EPiC).
- Supporto ai dispositivi di terze parti, abilitato tramite modelli predefiniti.

VARIE

Test report e certificato di collaudo

Sono disponibili vari tipi di report:

- **Certificato di collaudo:** attesta che tutte le prove obbligatorie sono state eseguite. Non include i valori di misura dettagliati. È sempre disponibile gratuitamente.
- **Test Report Lite:** contiene informazioni sulla prova di funzionamento meccanico, prova degli accessori elettrici, prova di iniezione primaria e prova di tenuta dielettrica.
- **Test Report:** è una versione più completa che include tutte le informazioni presenti nel Test Report Lite, oltre alla prova di resistenza dei poli.

I Test Report e il certificato di collaudo possono essere facilmente scaricati tramite l'app EPiC per dispositivi mobili, scansionando il codice QR posto sul frontale dell'interruttore, oppure tramite Ekip Connect.

ASSISTENZA

Estensione della garanzia

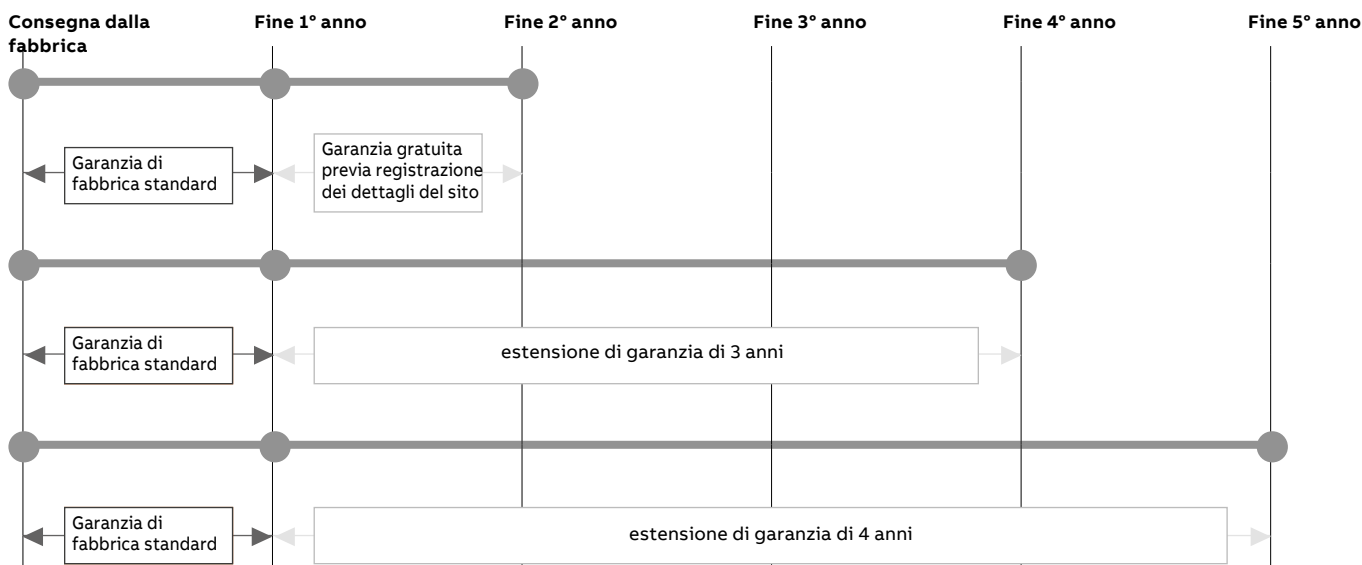
Per gli interruttori di Bassa Tensione ABB, è possibile estendere la garanzia di fabbrica standard di 1 anno fino a 5 anni.

L'attivazione dell'estensione di garanzia può essere richiesta previa registrazione online nella sezione Estensione della garanzia. L'applicazione Internet verifica che l'applicazione dell'interruttore rientri nelle linee guida consigliate per poi autorizzare la registrazione dell'interruttore. Una volta registrati i dettagli dell'utente finale viene offerto un anno di estensione della garanzia gratuito. La procedura per richiedere l'Estensione della garanzia è la seguente:

- 1) Registrazione nella sezione online (Estensione della Garanzia) per verificare l'applicazione.
- 2) Ricezione via email del codice del pezzo (o dei pezzi) e codice di registrazione
- 3) Invio dell'ordine dell'interruttore/degli interruttori insieme a:
 - Codice dei pezzi a cui si applica l'estensione di garanzia
 - Codice di registrazione univoco

Copertura della garanzia:

- Eventuali problemi relativi alla qualità dell'interruttore per l'intero periodo di estensione della garanzia
- Accessori montati esclusivamente dalla fabbrica.



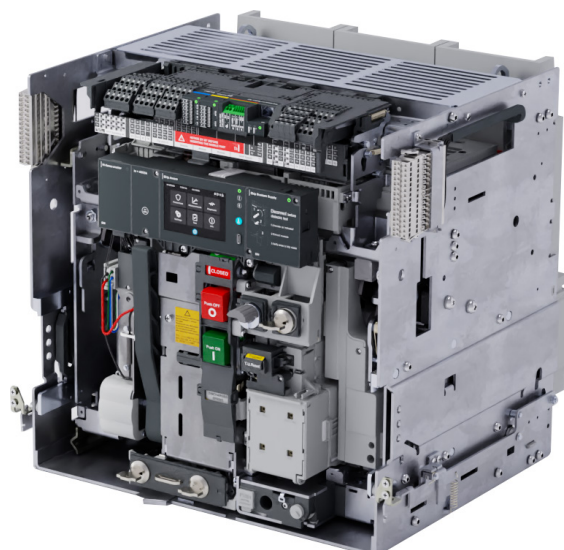
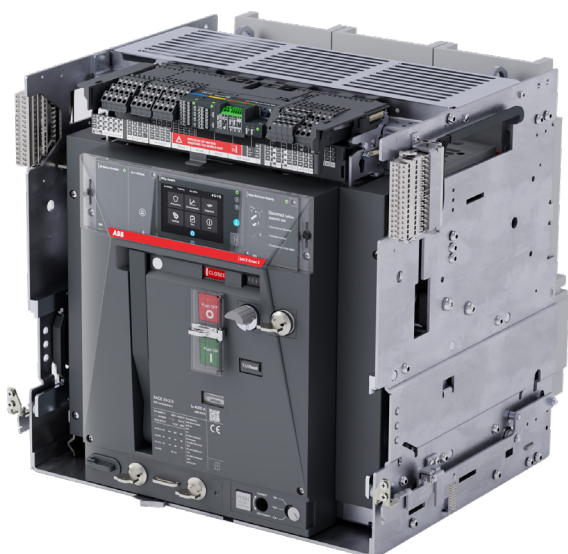
Ricambi

Sono disponibili i seguenti ricambi originali e garantiti:

- Copertura frontale
- Leva di bloccaggio Porta Chiusa
- Molla di chiusura
- Kit di conversione da parte fissa a parte mobile
- Kit di conversione da parte mobile a parte fissa
- Kit di conversione in interruttore di manovra-sezionatore MS
- Contatti striscianti di terra
- Kit viti di fissaggio
- Camere d'arco
- Contatti a pinza
- Terminali della parte mobile
- Poli
- Kit di coperture frontali
- Guide laterali per parti Fisse e Mobili

- Piastre Destra e Sinistra per accessori (MID Destra, MID Sinistra)
- Scheda principale
- Scheda principale + sensori + cavi
- Meccanismo di comando
- Meccanismo di inserzione ed estrazione
- Leva di inserzione ed estrazione
- Otturatori di sicurezza per la parte fissa
- Pareti laterali
- Contatti striscianti/Morsettiera
- Coperchio trasparente
- Solenoide di apertura
- Batteria dello sganciatore
- Meccanismo di sgancio
- Dispositivo carica molle
- Leva di carica delle molle

Per ulteriori dettagli, consultare la sezione "Codici di ordinazione" o il catalogo ricambi ABB SACE ([1SDC001007D0206](https://www.abb.com/1SDC001007D0206)).



05

INSTALLAZIONE

- 5/2 Interruttore**
- 5/2 Misure
- 5/3 Versioni
- 5/4 Poli
- 5/5 Terminali
- 5/6 Grado di protezione
- 5/7 Condizioni di esercizio**
- 5/7 Temperatura
- 5/7 Condizioni ambientali
- 5/7 Altitudine
- 5/8 Vibrazioni
- 5/8 Compatibilità elettromagnetica
- 5/10 Installazione nel quadro**
- 5/10 Posizione
- 5/10 Alimentazione
- 5/10 Distanze di isolamento e connessione
- 5/12 Connessione a terra
- 5/13 Tipi di sbarre
- 5/13 Emax 3 sostituzione di Emax 2
- 5/14 Prestazioni nel quadro**

INTERRUTTORE

La nuova famiglia SACE Emax 3 mantiene le caratteristiche di robustezza e affidabilità che da sempre contraddistinguono la tradizione degli interruttori aperti ABB SACE.

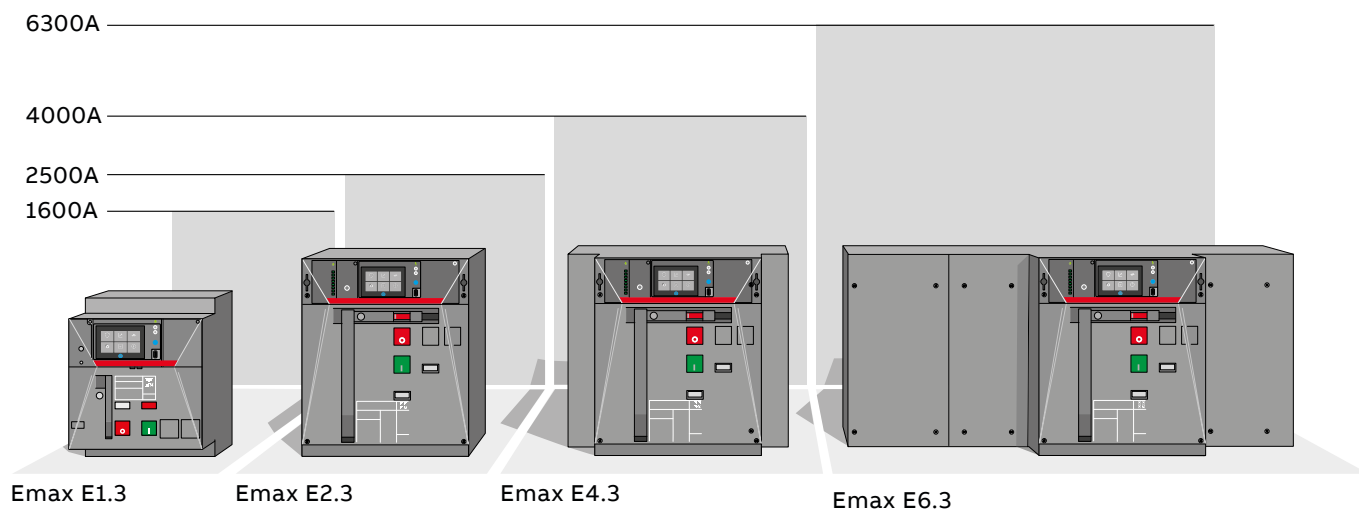
Gli interruttori SACE Emax 3, disponibili in quattro taglie, sono estremamente compatti: con profondità e altezze ridotte, abbinata a larghezze standardizzate, rispondono alle esigenze di installazione più stringenti.

La sicurezza è garantita dal doppio isolamento tra le parti attive e le parti frontali dell'apparecchiatura e dalla completa segregazione delle fasi. Inoltre, il design degli interruttori SACE Emax 3 è stato sviluppato con l'obiettivo di semplificare le operazioni di installazione e l'utilizzo dei dispositivi e degli accessori, rendendoli semplici, intuitivi e sicuri.

Taglie

Gli interruttori SACE Emax 3, disponibili in 4 taglie fino a 6300A, offrono:

- **Versatilità:** particolarmente importante, poiché il design di Emax 3 si adatta comodamente agli spazi ristretti dell'apparecchiatura elettrica, garantendo un funzionamento efficiente in diversi ambienti impegnativi.
- **Risparmio:** l'ottimizzazione delle dimensioni dell'apparecchiatura elettrica può comportare una potenziale riduzione nel consumo di materiali.



Esecuzioni

Gli interruttori SACE Emax 3 sono disponibili sia in esecuzione fissa sia estraibile.

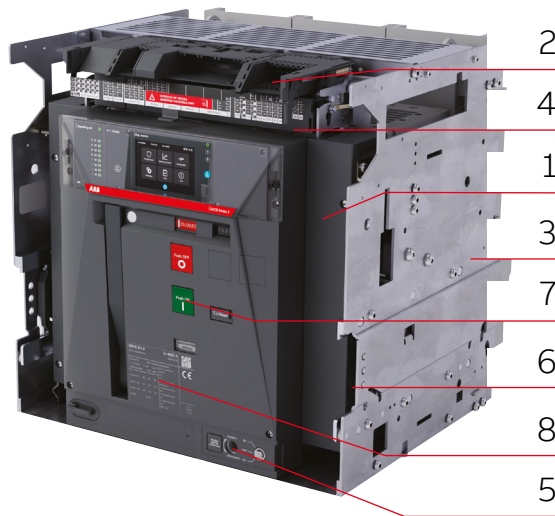
L'esecuzione estraibile è raccomandata per applicazioni in cui la continuità del servizio è essenziale. Questa esecuzione consente la sostituzione della parte mobile utilizzando un dispositivo di inserimento/

estrazione remoto (esterno o integrato), senza necessità di interventi sui collegamenti di potenza o ausiliari, permettendo così il ripristino nel minor tempo possibile.

L'esecuzione fissa è collegata direttamente al sistema di alimentazione tramite i terminali dell'interruttore. È ideale per applicazioni con spazio limitato, offrendo una soluzione compatta senza compromettere la prestazione o la possibilità di installare accessori.

1. Parte mobile
2. Contatti striscianti
3. Parte fissa
4. Morsettiera
5. Meccanismo di estrazione
6. Guide di scorrimento per l'estrazione
7. Pulsanti
8. Etichette dati e accessori

Estraibile



Fisso



INTERRUTTORE

Poli

Gli interruttori SACE Emax 3 sono disponibili nelle versioni a tre e quattro poli e possono essere utilizzati in tutti i tipi di sistemi di distribuzione. Inoltre, grazie alla possibilità di collegare il sensore di corrente esterno, è possibile usare gli interruttori tripolari in modo efficiente anche in sistemi in cui il conduttore neutro non è isolabile.

La fornitura include sempre gli interruttori quadripolari E1.3, E2.3 e E4.3 con il polo neutro in versione full-size avente una portata di corrente ininterrotta identica ai poli di fase. Grazie alla loro modularità costruttiva, gli interruttori E6.3 sono disponibili con impostazione neutra al 50 per cento dell'alimentazione dispositivi malfunzionanti e con neutro full-size, in modo che il cliente non debba maggiorare il neutro salvo se strettamente necessario.

Gli interruttori forniti di serie sono adatti per il collegamento delle fasi nella sequenza L1, L2, L3 per gli interruttori tripolari, oppure N, L1, L2 e L3 per gli interruttori quadripolari con neutro a sinistra; un kit opzionale speciale consente di spostare la posizione del neutro dell'interruttore a destra, rendendo disponibile la sequenza L1, L2, L3, N (si veda il capitolo 08 per i codici commerciali).

Interruttore	Versione standard			Versione opzionale con il neutro a destra			
	Tre poli			Quattro poli			
Emax E1.3	L1	L2	L3	N	L1	L2	L3
Emax E2.3							
Emax E4.3							
Emax E6.3							

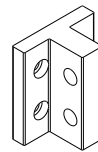
Terminali

I terminali in rame argentato facilitano l'installazione dell'interruttore poiché sono progettati per collegare l'interruttore alle sbarre in base alla capacità nominale dell'interruttore stesso. Ogni terminale corrisponde alla larghezza standard della sbarra in base alla sua corrente nominale e dispone di uno, due o tre contatti piatti per il collegamento a più sbarre, se necessario. Per esigenze di installazione specifiche, l'interruttore può essere fornito con diverse combinazioni di morsetti per la parte superiore e inferiore.

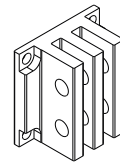
La famiglia di prodotti Emax 3 è testata secondo gli standard IEC 60947-2 e 60947-3.

Le applicazioni del cliente devono essere convalidate applicando le prove di tipo degli standard correlati.

Esempi di design dei contatti piatti:



Design contatto piatto singolo



Design con più contatti piatti

Tipo	Abbreviazione		E1.3	E2.3	E4.3	E6.3
Terminale posteriore orientabile (1)	HR VR		F, W	F, W	F, W	F, W
Terminale posteriore lungo orientabile	LHR LVR		F, W	F, W	F, W	F, W
Terminale posteriore orizzontale divaricato	SHR		W	F, W	F, W	
Terminale posteriore verticale divaricato	SVR			F, W	F, W	
Terminale anteriore	F		F	F, W	F, W	F, W
Terminale anteriore prolungato	EF		F, W			
Terminale anteriore divaricato	ES		F, W			
Terminale per cavo FcCuAl 4x240mm ²	Fc CuAl		F, W			
Terminale in piatto	FL			W	W	W

1) I terminali orientabili posteriori sono forniti nella configurazione HR – HR standard.

INTERRUPTORE

Grado di protezione

Gli interruttori SACE Emax 3 garantiscono i seguenti gradi di protezione:

- IP20 per interruttori in esecuzione fissa o estraibile, esclusi i morsetti;
- IP30 per le parti frontali dell'interruttore quando installato in quadri elettrici con flangia IP30 (fornita di serie) montata sulla porta;
- IP54 per interruttori dotati di flangia trasparente opzionale con grado di protezione IP54 fissata sulla porta davanti al quadro.

Perdite di energia

Per garantire le performance del quadro elettrico in termini di capacità nominale di corrente continua ininterrotta, il progetto del quadro elettrico deve tener conto delle perdite di potenza dell'apparecchiatura e delle parti attive installate.

Tali perdite di potenza sono misurate in base alla norma di prodotto IEC60947.

I valori indicati nella tabella qui sotto si riferiscono alla potenza totale per gli interruttori per i circuiti di tre e quattro poli con carichi equilibrati con un flusso di corrente pari alla corrente ininterrotta nominale "I_u" a 50/60Hz.

Tipo di interruttore	I _u	630A	800A	1000A	1250A	1600A	2000A	2500A	3200A	4000A	5000A	6300A
Fisso	E1.3 B/C/N [W]	31	50	78	122	201	-	-	-	-	-	-
	E2.3 B/N/S/H [W]	-	34	53	83	136	212	267	-	-	-	-
	E4.3 N/S/H/V [W]	-	-	-	-	-	-	-	425	465	-	-
	E6.3 H/V/X [W]	-	-	-	-	-	-	-	-	309	483	767
Estraibile	E1.3 B/C/N [W]	62	100	156	244	400	-	-	-	-	-	-
	E2.3 B/N/S/H [W]	-	72	113	176	288	450	550	-	-	-	-
	E4.3 N/S/H/V [W]	-	-	-	-	-	-	-	743	900	-	-
	E6.3 H/V/X [W]	-	-	-	-	-	-	-	-	544	850 (1)	1550

1) con parte fissa E6.3H 4000-5000A, le perdite di potenza sono di 950 W

CONDIZIONI DI ESERCIZIO

—

Gli interruttori automatici SACE Emax 3 sono stati progettati e testati in conformità con le principali norme internazionali per la gestione degli impianti elettrici.

I requisiti di installazione prescritti dalla normativa internazionale sono elencati qui di seguito. Inoltre, ABB fornisce istruzioni per l'uso degli interruttori automatici in ambienti non standard, come ad esempio programmi di manutenzione personalizzati o soluzioni di installazione con l'obiettivo di aumentare le prestazioni e prolungare il ciclo di vita dell'interruttore.

Temperatura

Gli interruttori SACE Emax 3 possono funzionare nelle seguenti condizioni ambientali:

	Temperatura (°C)		
	Funzionamento	Schermo Attivo	Stoccaggio
Emax 3 con Ekip Aware	-25°C ... +70°C	-20°C ... +70°C	-30°C ... +75°C
Interruttori di manovra-sezionatori Emax 3	-25°C ... +70°C	-	-40°C ... +85°C

Condizioni ambientali

Gli interruttori automatici SACE Emax 3 sono progettati per essere installati in ambienti industriali con livello di inquinamento 3 secondo la norma IEC 60947. Inoltre, sono conformi alle seguenti norme:

- IEC 60721-3-6 Classe 6C3, che li rende adatti per applicazioni esterne e industriali che comportano sollecitazioni meccaniche moderate e condizioni climatiche moderate (intervallo di temperatura da -5 °C a +40 °C).
- IEC 60721-3-3 Classe 3C2, che li rende adatti ad ambienti interni soggetti a sollecitazioni meccaniche moderate e condizioni climatiche moderate (intervallo di temperatura da +5 °C a +40 °C, con umidità controllata).

Ciò garantisce che gli interruttori automatici SACE Emax 3 siano versatili e affidabili in una vasta gamma di ambienti di installazione.

Altitudine

Gli interruttori automatici in aria SACE Emax 3 mantengono le prestazioni nominali fino a un'altitudine di 2000 metri. Oltre questa altitudine, le proprietà atmosferiche quali composizione, rigidità dielettrica, capacità di raffreddamento e pressione possono variare, determinando un derating delle prestazioni degli interruttori automatici. Tale derating può essere valutata attraverso le variazioni della tensione nominale massima di esercizio e della corrente nominale ininterrotta.

Altitudine	[m]	2000	3000	4000	5000
Tensione nominale di servizio - Versione 690V Ue	[V]	690	624	544	477
Corrente nominale	[% In]	100	98	93	90

CONDIZIONI DI ESERCIZIO

Vibrazioni

Gli interruttori SACE Emax 3 sono stati testati secondo numerose normative fondamentali per garantirne l'affidabilità e le prestazioni in diverse condizioni operative:

- IEC 60068-2-6: norma relativa alle prove di vibrazione. Gli interruttori automatici sono stati sottoposti a prove con:
 - Intervallo di frequenza da 2 a 13 Hz con ampiezza di ± 1 mm;
 - Intervallo di frequenza da 13 a 100 Hz con accelerazione costante di $\pm 0,7$ g.
- IEC 60721-3-1: norma specifica le condizioni per lo stoccaggio. Gli interruttori sono stati testati per lo stoccaggio in un ambiente 1M3 (ambiente interno controllato con condizioni moderate).
- IEC 60721-3-2: norma che definisce le condizioni per il trasporto. Gli interruttori sono stati testati per il trasporto in un ambiente 2M2 (soggetto a sollecitazioni meccaniche moderate e a variazioni di temperatura).
- IEC 60721-3-3: norma che definisce le condizioni operative degli interruttori, che sono stati testati per il funzionamento in un ambiente 3M2 (adatto a stress meccanici moderati e alle condizioni tipiche di impianti industriali).

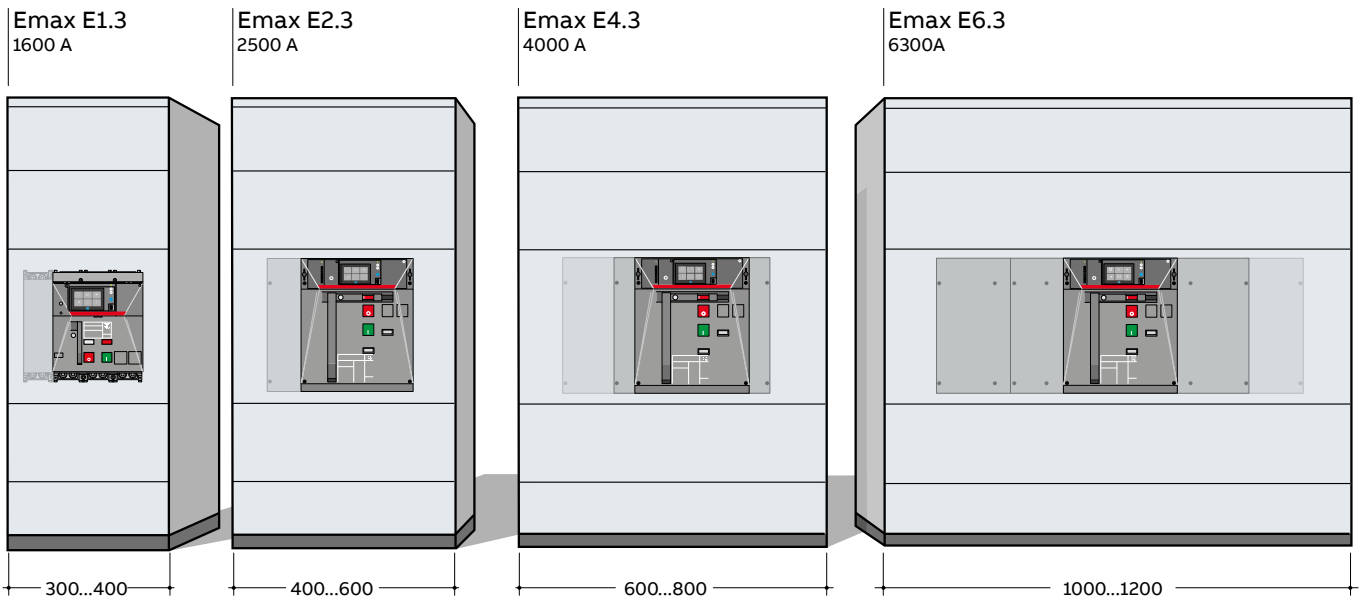
Inoltre, gli interruttori sono stati registrati o certificati per il trasporto, garantendo la conformità agli standard richiesti per una movimentazione e un trasporto sicuri.

Compatibilità elettromagnetica

L'utilizzo di dispositivi specifici negli impianti industriali può generare interferenze elettromagnetiche nel sistema elettrico. Gli interruttori automatici SACE Emax 3 sono stati sviluppati e testati per garantire la compatibilità elettromagnetica secondo la norma IEC 60947-2, Appendici J e F.

Grazie alle 4 misure di costruzione e alle ridotte distanze di installazione richieste, gli - interruttori SACE Emax 3 ottimizzano gli spazi di installazione

degli scomparti del quadro elettrico, offrendo quindi una soluzione razionale alle esigenze applicative del cliente.



INSTALLAZIONE NEL QUADRO

Posizione

Tutti gli interruttori automatici SACE Emax 3 possono essere installati a pavimento in posizione verticale all'interno del comparto dell'apparecchiatura. L'interruttore E1.3 può inoltre essere installato in posizione orizzontale e montato a parete.

Alimentazione

Gli interruttori automatici Emax 3 possono essere alimentati sia dai morsetti superiori che da quelli inferiori. Se è presente l'aggiornamento digitale di misura (measuring), i cavi di misura della tensione (installati di default nella parte inferiore) devono essere collegati sul lato di alimentazione, per garantire che tutte le informazioni siano accessibili quando l'interruttore è in posizione di aperto.

Distanze di isolamento e connessione

Gli interruttori possono essere connessi al sistema di alimentazione principale usando le configurazioni e le dimensioni delle barre di rame più comunemente usate.

L'installazione delle parti in tensione deve assicurare:

1. Distanze di isolamento minime tra le fasi

Tensione nominale di isolamento Ui

1000V

Distanza minima [mm]

per tensioni superiori a 440V negli interruttori fissi, usare i separatori di fase

2. Distanza di isolamento dello scomparto di installazione

INTERRUPTORI FISSI

[mm]	A 3p	B 4P	C	D
E1.3	250	322	382,5 (1)	130
E2.3	400	490	500	221
E4.3	500	600	500	221
E6.3	900	1000	500	221
E6.3/f	-	1200	500	221

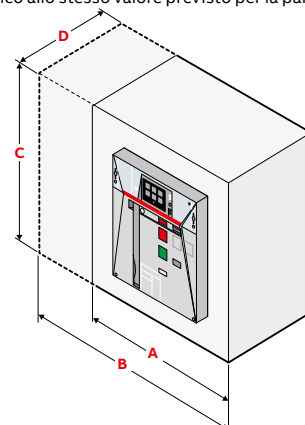
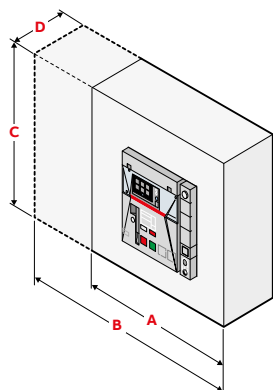
1) 332,5mm per tensioni inferiori a ≤ 440V c.a.

INTERRUPTORI ESTRAIBILI

[mm]	A 3p	B 4P	C	D
E1.3	280	350	440 (1)	252
E2.3	400	490	500	355
E4.3	500	600	500	355
E6.3	900	1000	500	355
E6.3/f	-	1200	500	355

1) 390mm per tensioni inferiori a ≤ 440V c.a.

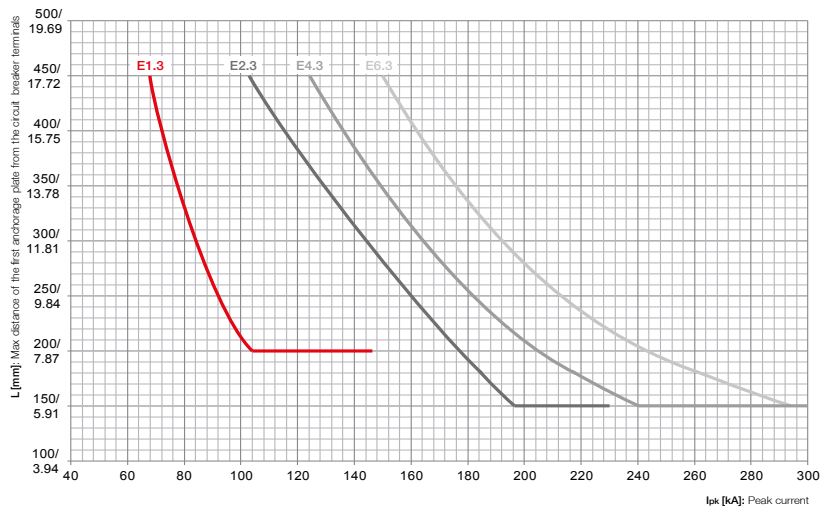
La copertura superiore con distanza d'arco pari a zero è un accessorio disponibile per gli interruttori E2.3, E4.4 ed E6.3 (solo in esecuzione estraibile), che consente di ridurre la distanza C del quadro elettrico allo stesso valore previsto per la parte fissa.



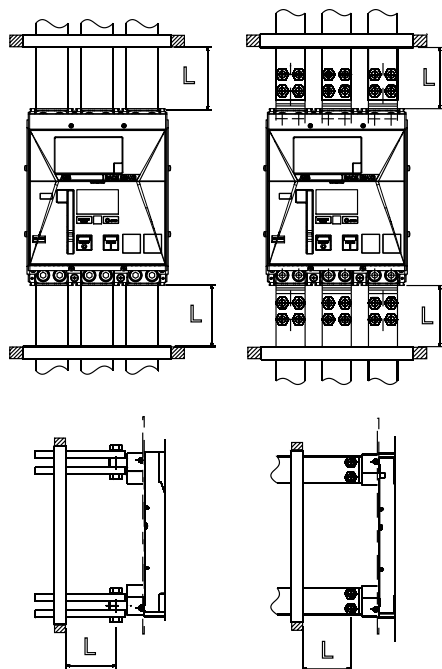
3. Piastre di ancoraggio

Durante un evento di cortocircuito, si generano forze elettrodinamiche che possono esercitare sollecitazioni meccaniche significative sia sugli interruttori automatici che sulle strutture circostanti del quadro elettrico. Per attenuare l'impatto di tali forze, è fondamentale posizionare le piastre di ancoraggio in prossimità dei morsetti dell'interruttore. Queste piastre contribuiscono ad assorbire e distribuire le sollecitazioni meccaniche, prevenendo danni ai

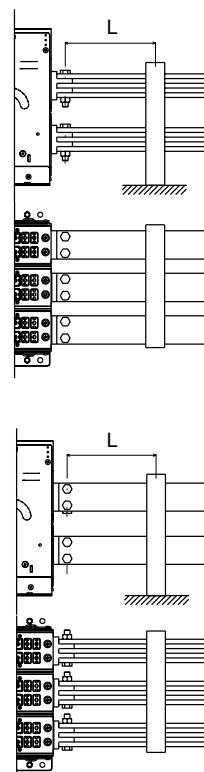
componenti. Lo schema riportato di seguito illustra la distanza consigliata per il posizionamento della prima piastra di ancoraggio per gli interruttori Emax 3, determinata in base al valore di corrente di picco previsto durante il cortocircuito. Il corretto posizionamento delle piastre di ancoraggio è fondamentale per garantire l'integrità strutturale e il funzionamento affidabile del quadro elettrico in condizioni di guasto.



E1.3



E2.3, E4.3, E6.3



INSTALLAZIONE NEL QUADRO

4. Coppie di serraggio per il collegamento di interruttori e sbarre.

Terminali	E1.3	E2.3 / E4.3 / E6.3
HR/VR posteriore orientabile	45 Nm	70 Nm
Divaricato posteriore	45 Nm	70 Nm
Anteriore	45 Nm	70 Nm
Prolungato anteriore	45 Nm	70 Nm
Divaricato anteriore	70 Nm	70 Nm
Anteriore per cavi	43 Nm	

5. Piastre di segregazione e separatori di fase

La parte posteriore dell'interruttore è stata progettata con apposite scanalature in cui possono essere inserite piastre isolanti per facilitare la segregazione delle parti attive. Sono anche disponibili separatori di fase come accessori opzionali.

Collegamenti di messa a terra.

Per garantire la continuità e l'uguaglianza di potenziale di terra tra l'interruttore Emax 3 e il circuito di protezione del quadro, il cliente può scegliere una delle seguenti opzioni:

- Collegare l'interruttore fisso Emax 3 o la parte fissa dell'interruttore estraibile al circuito di protezione mediante un cavo con sezione adeguata a soddisfare i requisiti della clausola 10.5.2 della norma IEC 61439-1.

- Se la continuità del telaio dell'interruttore con la messa a terra del quadro è garantita dal contatto metallico (supporto) tra l'interruttore e la struttura metallica del quadro (che fa parte del circuito di protezione), non è necessaria alcuna connessione (purché non siano interposti pannelli di materiale isolante tra l'interruttore e la struttura metallica del quadro).

Emax E1.3 in esecuzione fissa non necessita di collegamenti a terra.

Tipi di sbarre

Gli interruttori, tramite i morsetti, possono essere collegati al sistema di distribuzione principale tramite sbarre di diverso tipo: rame, rame argentato e alluminio stagnato quando il sistema di distribuzione principale è realizzato in alluminio.

Gli interruttori possono essere collegati direttamente con cavi in rame o alluminio nel caso degli interruttori E1.3, oppure indirettamente tramite barre portacavi nel caso degli interruttori E2.3, E4.3 e E6.3.

Sostituzione di Emax 2 con Emax 3

Un fattore critico nell'introduzione di un nuovo interruttore nel sistema di distribuzione elettrica è garantire la protezione dell'investimento preservando il design esistente del quadro elettrico certificato secondo la norma IEC 61439-2.

Mantenere il design originale non solo evita modifiche costose e dispendiose in termini di tempo, ma semplifica anche il processo di migrazione, permettendo di sfruttare le nuove funzionalità derivanti dal nuovo prodotto. Seguire le linee guida IEC consente una sostituzione senza problemi del dispositivo originale in un quadro già verificato secondo IEC 61439, utilizzando un componente alternativo senza la necessità di ripetere i test di verifica dell'assemblaggio.

Le principali caratteristiche di design e prestazioni devono rimanere invariate o migliorate.

Preservando il design esistente, le aziende evitano le spese aggiuntive e i ritardi dovuti a prove approfondite.

Emax 3 offre la stessa disponibilità di corrente nominale nelle diverse taglie rispetto alla gamma Emax 2, oltre alle medesime prestazioni (es. Ue, Ui, Icu, perdite di potenza, declassamento termico, ecc.). Per maggiori dettagli consultare il white paper "Emax 2 to Emax 3 Product Replacement" e il documento 1SDH002310A1002.



PRESTAZIONI NEL QUADRO

Prestazioni nel quadro

La tabella qui sotto offre un'indicazione della prestazioni dell'apparecchio all'interno del quadro. I dati mostrati sono una sintesi di simulazioni di modelli software e test reali.

Tengono in considerazione i fattori principali che possono influenzare la prestazione dell'interruttore nel quadro:

- Tipo di quadro
- Grado di protezione del quadro
- Forma di segregazione 3
- Dimensioni dell'interruttore

- Numero di dispositivi connessi contemporaneamente nell'unità
- Tipo di terminale e connessione
- Temperatura ambiente T_a (IEC61439-1)

Gli interruttori automatici estraibili sono presi in considerazione. La temperatura massima di tenuta del terminale è di 120 °C.

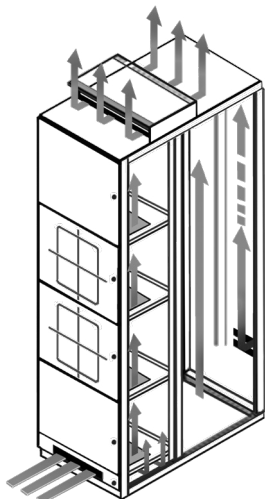
La famiglia di prodotti Emax 3 è testata secondo gli standard IEC 60947-2 e 60947-3.

Il tipo di progettazione del quadro elettrico, unitamente alle condizioni di installazione e ambientali, può influenzare significativamente le prestazioni di un interruttore automatico.

Le applicazioni del cliente devono essere convalidate applicando le prove di tipo degli standard correlati.

INTERRUPTORE SACE EMAX 3 E1.3 B C N - DIMENSIONI DEL QUADRO 2200x400x600 (A x L x P)

IP	lu	Connessione [mm]	Vano	Terminale HR Un interruttore nella colonna			Terminale HR Due interruttori nella colonna		
				Temperatura ambiente			Temperatura ambiente		
				35 °C	45 °C	55 °C	35 °C	45 °C	55 °C
IP31	630	2x40x5	2				630	630	630
			1	630	630	630	630	630	630
	800	2x50x5	2				800	800	800
			1	800	800	800	800	800	800
Vano 2	1000	2x50x10	2				970	930	900
			1	1000	1000	1000	1000	960	920
	1250	2x50x8	2						
			1				1200	1150	1100
Vano 1	1250	2x50x10	2						
			1	1250	1250	1200	1250	1200	1140
	1600	2x50x8	2						
			1				1330	1260	1220
1600	3x50x8	2							
		1	1440	1360	1290	1370	1315	1262	
	1600	2x50x10	2						
			1						



È possibile confrontare le prestazioni con i terminali EF, SHR e F con quelle degli interruttori con terminale HR aventi le stesse sezioni di connessione.

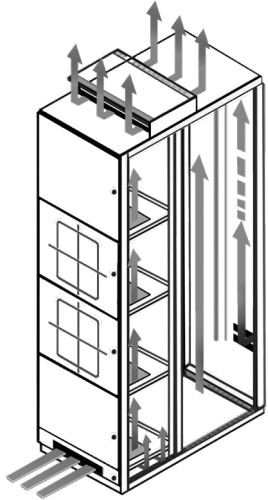
Le prestazioni con terminali ES possono essere confrontate con quelle con terminali VR.

Le prestazioni con i terminali FC CuAl con i cavi nelle sezioni prescritte possono essere confrontate con le prestazioni HR.

Le prestazioni sono in funzione del design del quadro e delle condizioni di test. ABB declina ogni responsabilità per i risultati di prestazioni complessive.

INTERRUTTORE SACE EMAX 3 E1.3 B C N - DIMENSIONI DEL QUADRO 2200x400x600 (AxLxP)

IP	lu	Connessi- one [mm]	Vano	Terminale VR Un interruttore nella colonna			Terminale VR Due interruttori nella colonna		
				Temperatura ambiente			Temperatura ambiente		
				35 °C	45 °C	55 °C	35 °C	45 °C	55 °C
IP31	630	2x40x5	2				630	630	630
			1	630	630	630	630	630	630
	800	2x50x5	2				800	800	800
			1	800	800	800	800	800	800
Vano 2	1000	2x50x10	2						
			1						
	2x50x8	2				1000	1000	950	
		1	1000	1000	1000	1000	1000	970	
Vano 1	1250	2x50x10	2						
			1						
	2x50x8	2				1250	1250	1150	
		1	1250	1250	1250	1250	1250	1200	
1600	3x50x8	2							
		1							
		2				1430	1355	1265	
		2x50x10	1	1520	1440	1330	1475	1415	1310



È possibile confrontare le prestazioni con i terminali EF, SHR e F con quelle degli interruttori con terminale HR aventi le stesse sezioni di connessione.
 Le prestazioni con terminali ES possono essere confrontate con quelle con terminali VR.
 Le prestazioni con i terminali FC CuAl con i cavi nelle sezioni prescritte possono essere confrontate con le prestazioni HR.
 Le prestazioni sono in funzione del design del quadro e delle condizioni di test. ABB declina ogni responsabilità per i risultati di prestazioni complessive.

PRESTAZIONI NEL QUADRO

INTERRUPTORE SACE EMAX 3 E2.3 B N S H - DIMENSIONI DEL QUADRO 2200x600x900 (AxLxP)

IP	lu	Connessi- one [mm]	Vano	Terminale HR Un interruttore nella colonna			Terminale HR Due interruttori nella colonna		
				Temperatura ambiente			Temperatura ambiente		
				35 °C	45 °C	55 °C	35 °C	45 °C	55 °C
IP31	800	1x60x10	2				800	800	800
			1	800	800	800	800	800	800
	1000	1x60x10	2				1000	1000	1000
			1	1000	1000	1000	1000	1000	1000
	1250	2x60x10	2				1250	1250	1250
			1	1250	1250	1250	1250	1250	1250
Vano 2	1600	2x60x10	2				1470	1410	1360
			1	1600	1540	1480	1550	1490	1430
	2000	1x100x10	2						
			1						
Vano 1	2000	3x60x10	2				1920	1810	1720
			1	2000	1940	1850	1950	1850	1760
	2500	2x80x10	2						
			1						
	2000	3x60x10 (1)	2				2000	1900	1810
			1	2000	2000	1940	2000	1945	1850
	2500	2x80x10 (1)	2						
			1						
	2000	3x60x10	2				2280	2200	2100
			1	2400	2320	2200	2400	2310	2170
2500	4x100x5	2							
		1							
2000	3x60x10 (1)	2				2394	2310	2205	
		1	2500	2460	2320	2500	2430	2280	
2500	4x100x5 (1)	2							
		1							

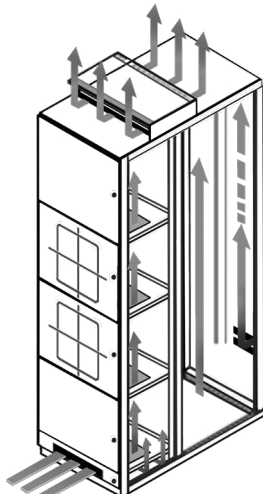
1) Le prestazioni si riferiscono ai terminali SHR e SVR.

È possibile confrontare le prestazioni con i terminali F e FL con quelle degli interruttori con terminale HR.

Le prestazioni sono in funzione del design del quadro e delle condizioni di test. ABB declina ogni responsabilità per i risultati di prestazioni complessive.

INTERRUTTORE SACE EMAX 3 E2.3 B N S H - DIMENSIONI DEL QUADRO 2200x600x900 (AxLxP)

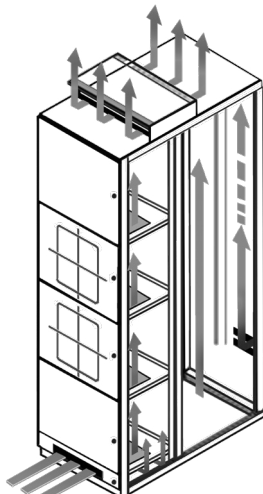
IP	lu	Connessi- one [mm]	Vano	Terminale VR Un interruttore nella colonna			Terminale VR Due interruttori nella colonna		
				Temperatura ambiente			Temperatura ambiente		
				35 °C	45 °C	55 °C	35 °C	45 °C	55 °C
IP31	800	1x60x10	2				800	800	800
			1	800	800	800	800	800	800
	1000	1x60x10	2				1000	1000	1000
			1	1000	1000	1000	1000	1000	1000
	1250	2x60x10	2				1250	1250	1250
			1	1250	1250	1250	1250	1250	1250
Vano 2	1600	2x60x10	2						
			1						
	1x100x10	2				1500	1470	1400	
		1	1600	1600	1520	1580	1550	1475	
Vano 1	2000	3x60x10	2						
			1						
	2x80x10	2				1950	1860	1760	
		1	2000	2000	1920	2000	1920	1810	
	3x60x10 (1)	2							
		1							
	2x80x10 (1)	2				2000	1950	1850	
		1	2000	2000	2000	2000	2000	1900	
	3x60x10	2							
		1							
2500	4x100x5	2				2400	2270	2160	
		1	2500	2450	2350	2500	2380	2270	
	3x60x10 (1)	2							
		1							
4x100x5 (1)	2				2500	2390	2270		
	1	2500	2500	2460	2500	2500	2380		



1) Le prestazioni si riferiscono ai terminali SHR e SVR.
 È possibile confrontare le prestazioni con i terminali F e FL con quelle degli interruttori con terminale HR.
 Le prestazioni sono in funzione del design del quadro e delle condizioni di test. ABB declina ogni responsabilità per i risultati di prestazioni complessive.

PRESTAZIONI NEL QUADRO

INTERRUPTORE SACE EMAX 3 E4.3 N S H V - DIMENSIONI DEL QUADRO 2200x800x900 (AxLxP)

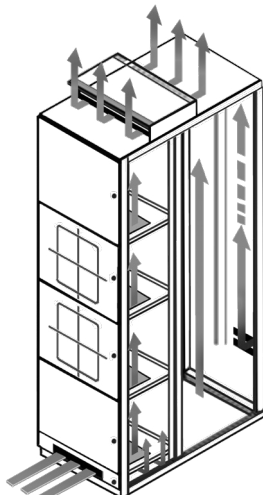
IP	lu	Connessi- one [mm]	Vano	Terminale HR Un interruttore nella colonna			Terminale VR Un interruttore nella colonna		
				Temperatura ambiente			Temperatura ambiente		
				35 °C	45 °C	55 °C	35 °C	45 °C	55 °C
IP31		2x80x10	1	2000	2000	2000	2000	2000	2000
		2x100x10	1	2500	2450	2400	2500	2500	2500
		3x100x10	1	3050	2900	2755	3200	3080	2920
		3x100x10 (1)	1	3200	3050	2850	3200	3200	3020
		4x100x10	1	3450	3200	2970	3650	3400	3200

1) Le prestazioni si riferiscono a interruttori estraibili con una parte fissa accessoriata con tre capicorda posteriori per 4000A (Esempio: 1SDA074021R1 - KIT VR 4000A)

È possibile confrontare le prestazioni con i terminali F e FL con quelle degli interruttori con terminale HR.

Le prestazioni sono in funzione del design del quadro e delle condizioni di test. ABB declina ogni responsabilità per i risultati di prestazioni complessive.

INTERRUTTORE SACE EMAX 3 E6.3 H V X - DIMENSIONI DEL QUADRO 2200x1200x900 (AxLxP)

IP	lu	Connessi- one [mm]	Vano	Terminale HR Un interruttore nella colonna			Terminale VR Un interruttore nella colonna			
				Temperatura ambiente			Temperatura ambiente			
				35 °C	45 °C	55 °C	35 °C	45 °C	55 °C	
	IP31									
		4000	4x100x10	1	4000	4000	4000	4000	4000	4000
	Vano 2	5000	5x100x10	1	5000	5000	4900	5000	5000	5000
Vano 1	6300	6x100x10	1	5650	5350	5100	6000	5700	5250	

È possibile confrontare le prestazioni con i terminali F e FL con quelle degli interruttori con terminale HR.

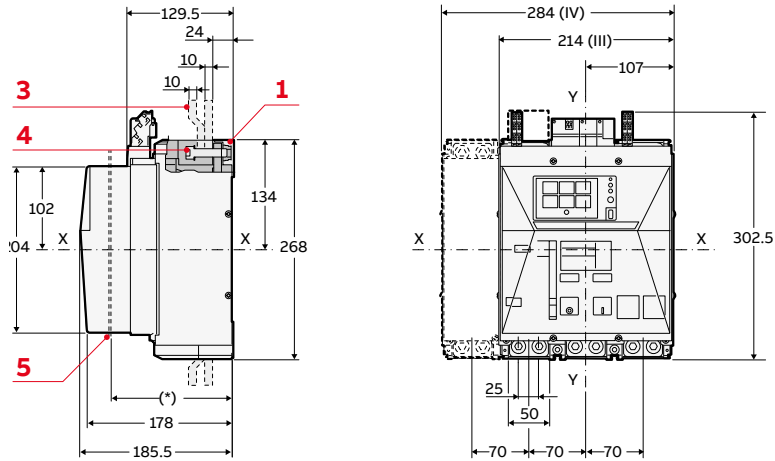
06

DIMENSIONI DI INGOMBRO

6/2 Interruttore fisso**6/2** E1.3**6/6** E2.3**6/10** E4.3**6/12** E6.3**6/16 Interruttore estraibile****6/16** E1.3**6/21** E2.3**6/26** E4.3**6/30** E6.3

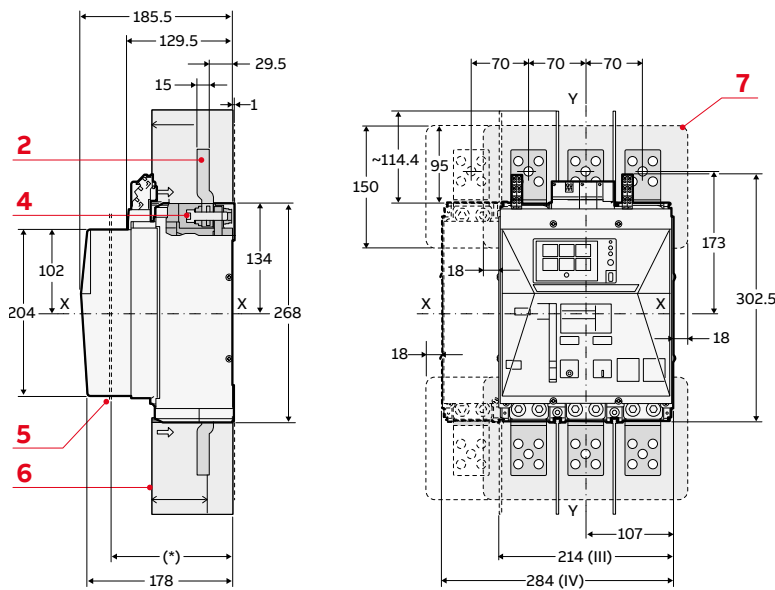
INTERRUTTORE FISSO - E1.3

Terminali anteriori - F



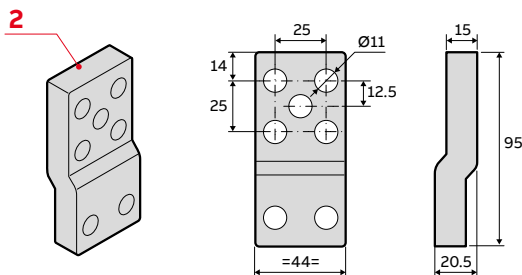
(*) Min. 130 - Max.164mm with flange, 170mm without flange

Terminali anteriori prolungati - EF

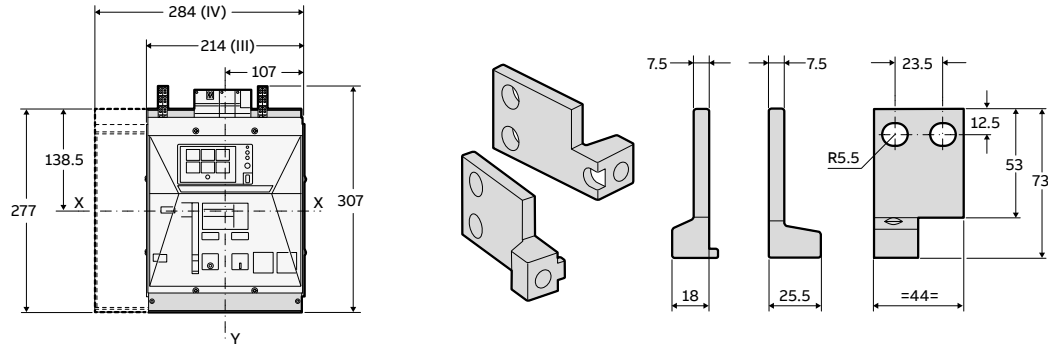


(*) Min. 130 - Max.164mm with flange, 170mm without flange

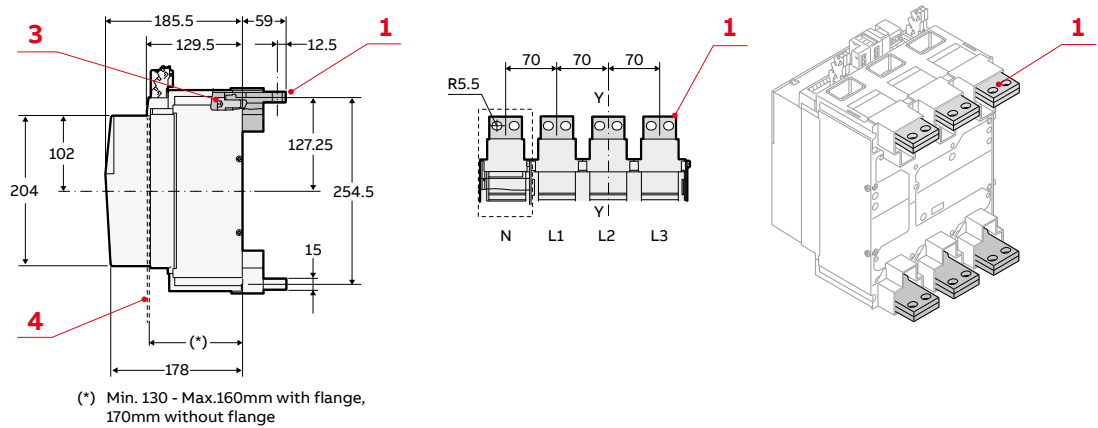
- 1 Terminale anteriore per collegamento in piatto
- 2 Terminale anteriore prolungato
- 3 A carico del cliente
- 4 Coppia di serraggio 18Nm
- 5 Posizione della porta per dimensioni flangia: vedere TN 15DH002309A1120
- 6 Separatori di fase 100mm obbligatoria
- 7 Piastra isolante obbligatoria a carico del cliente



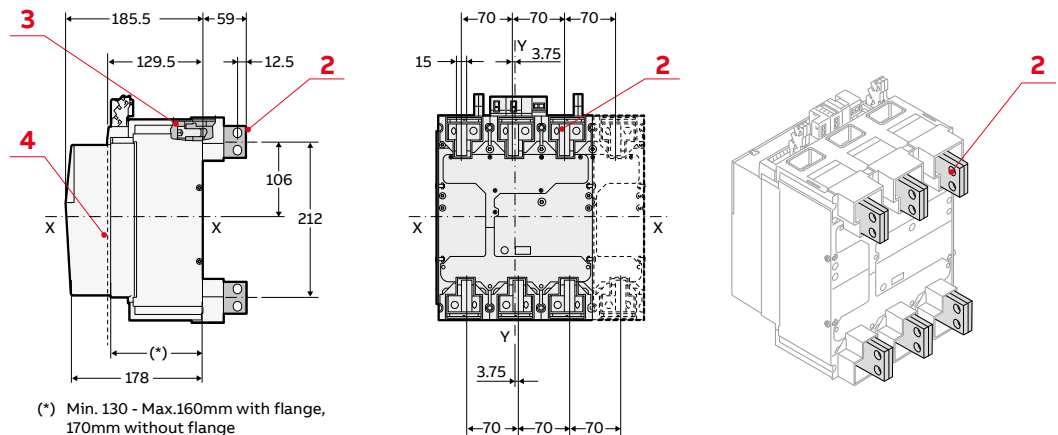
Terminali posteriori orientabili - HR/VR



Terminali HR



Terminali VR

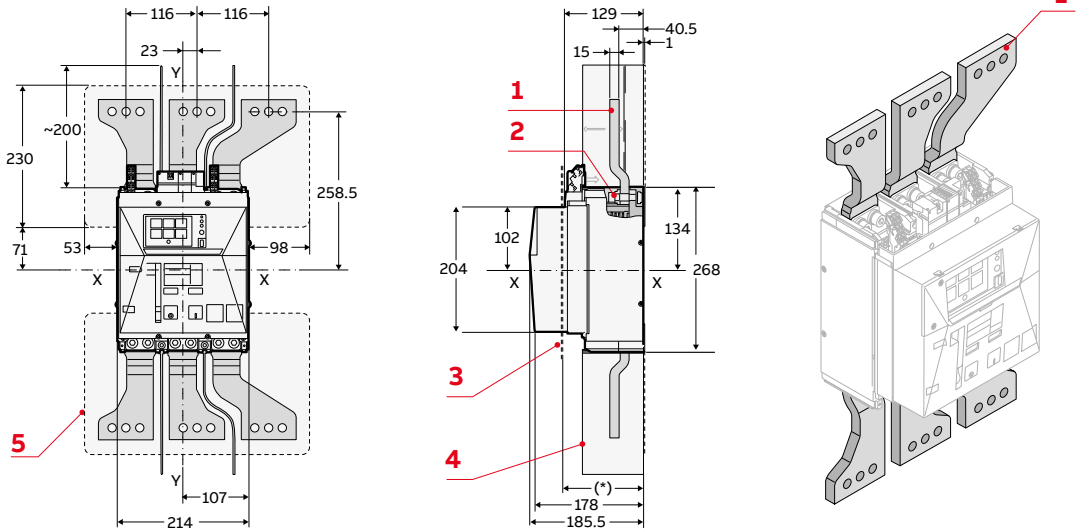


- 1 Terminali orizzontali HR orientabili
- 2 Terminali verticali VR orientabili
- 3 Coppia di serraggio 20Nm
- 4 Posizione della porta per dimensioni flangia: vedere TN 1SDH002309A1120

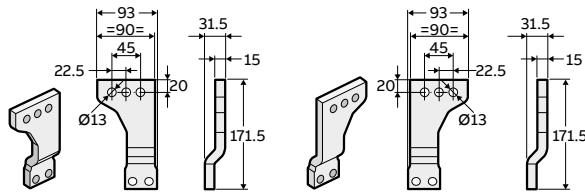
INTERRUTTORE FISSO - E1.3

Terminali anteriori prolungati divaricati - ES

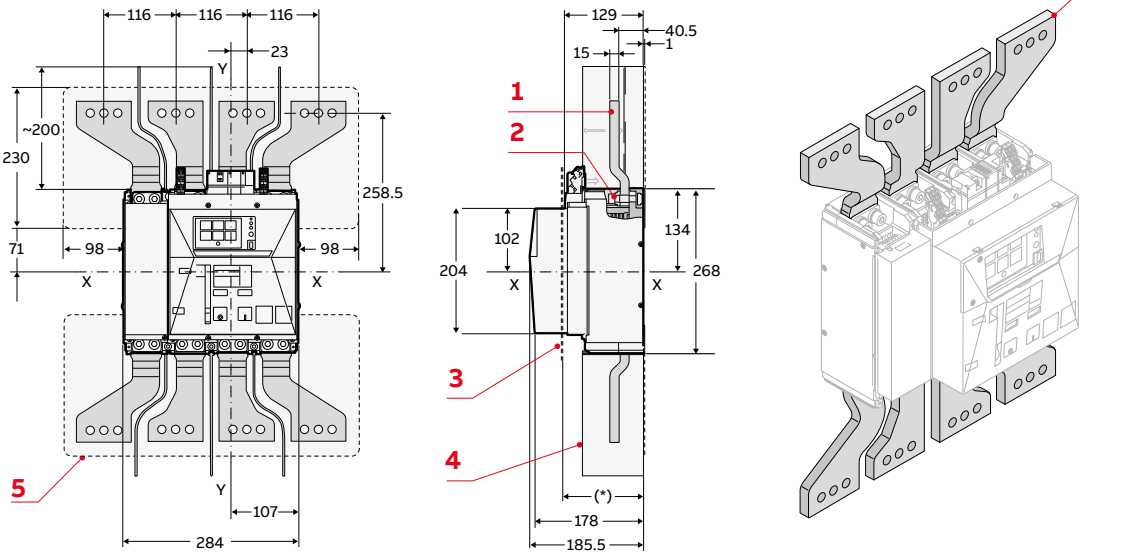
Versione a 3 poli



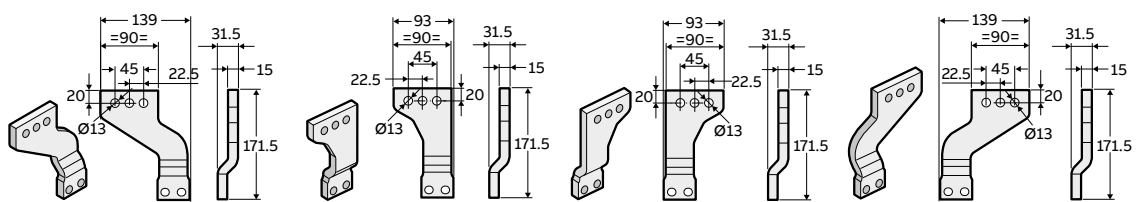
(*) Min. 130 - Max.160mm with flange, 170mm without flange



Versione a 4 poli

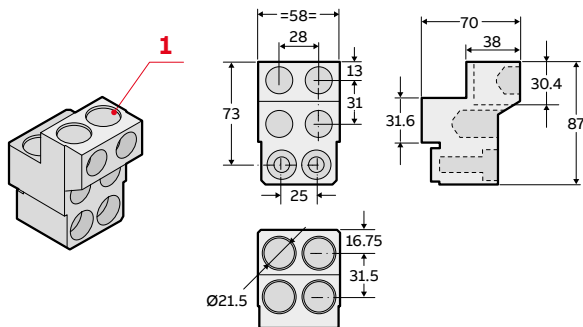
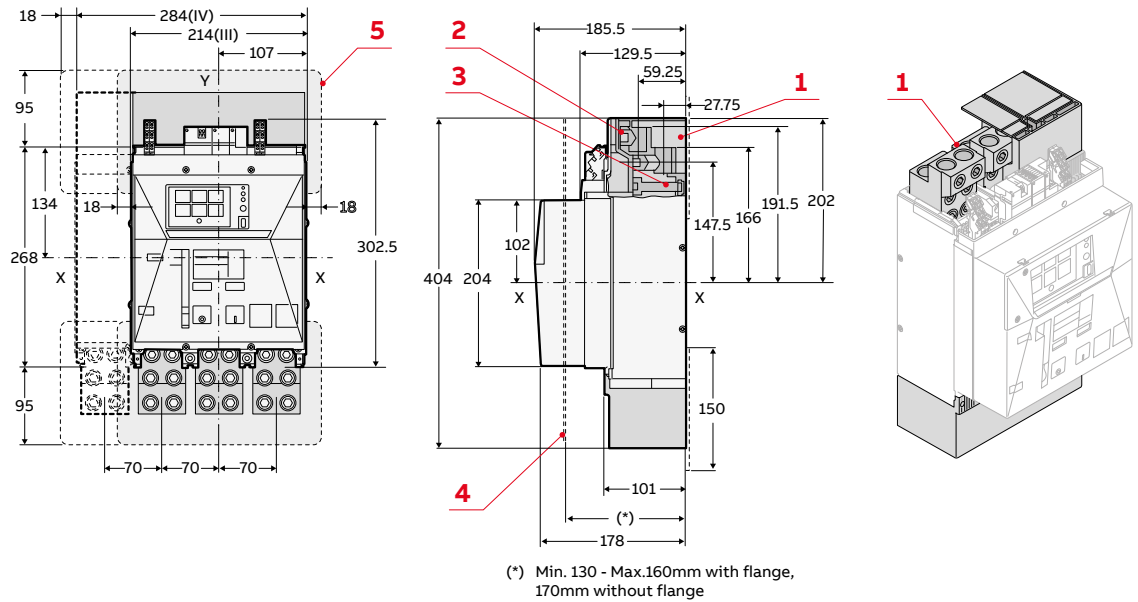


(*) Min. 130 - Max.160mm with flange, 170mm without flange



- 1 Terminali anteriori allargati
- 2 Coppia di serraggio 18Nm
- 3 Posizione della porta per dimensioni flangia: vedere TN 1SDH002309A1120
- 4 Separatori di fase obbligatori 200mm
- 5 Piastra isolante obbligatoria a carico del cliente

Terminali anteriori per cavi - FcCuAl



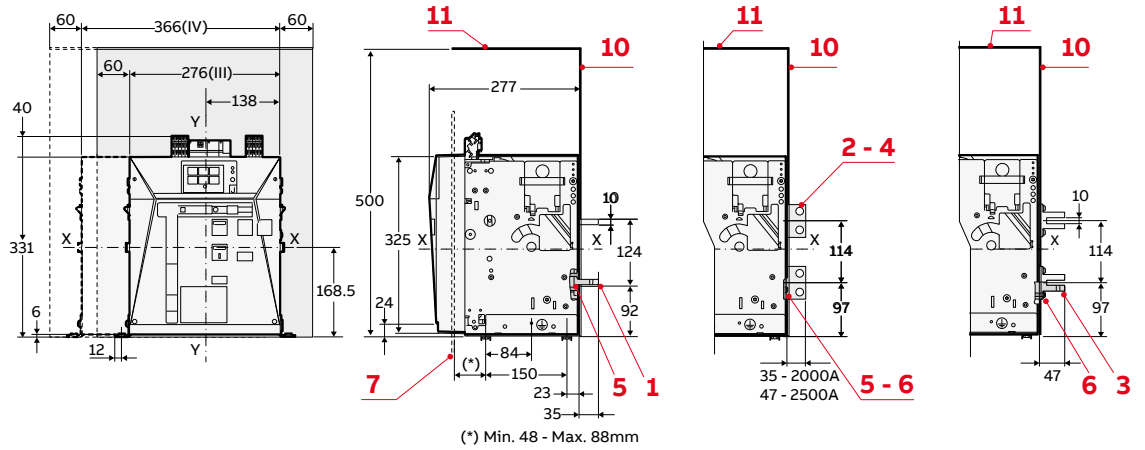
- 1 Terminale cavo frontale FC Cu Al
- 2 Coppia di serraggio 43Nm
- 3 Coppia di serraggio 18Nm
- 4 Posizione della porta per dimensioni flangia: vedere TN 1SDH002309A1120
- 5 Piastra isolante obbligatoria a carico del cliente

INTERRUTTORE FISSO - E2.3

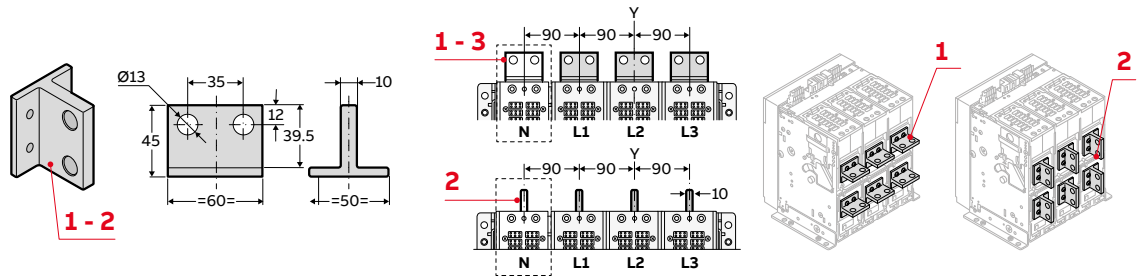
Terminali posteriori orientabili

E2.3 B/N/S/H 2000A

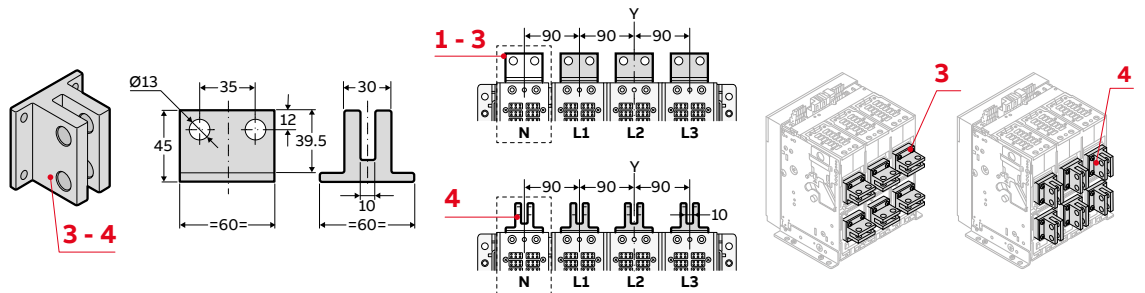
E2.3 N/S/H 2500A



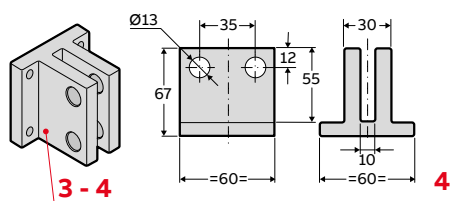
E2.3 B/N/S/H 2000A HR/VR



E2.3 N/S/H 2500A HR/VR

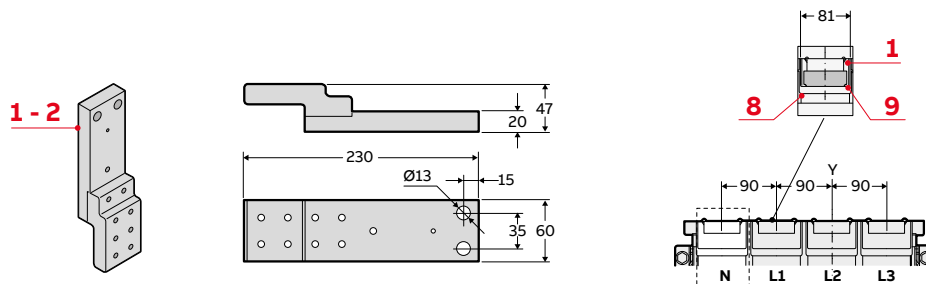
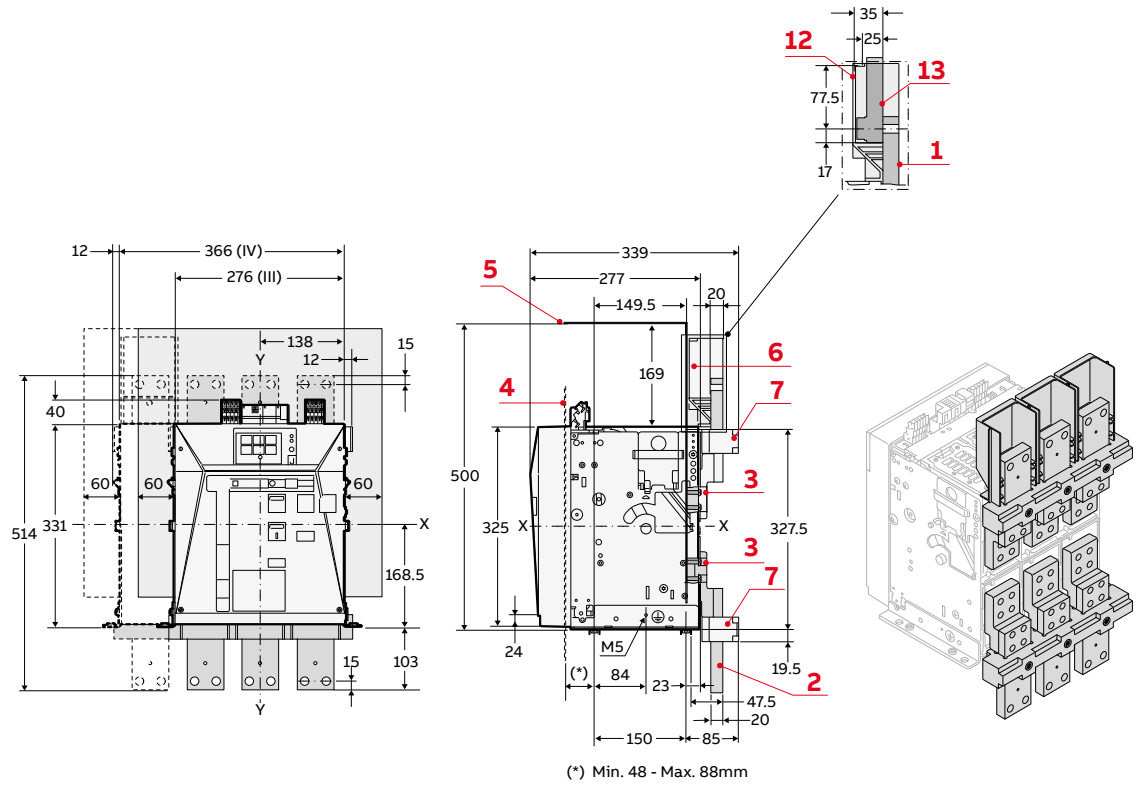


E2.3 N/S/H 2500A - LHR/LVR



- 1 Terminale orizzontale 2000A
- 2 Terminale verticale 2000A
- 3 Terminale orizzontale 2500A
- 4 Terminale verticale 2500A
- 5 Coppia di serraggio 8,6Nm
- 6 Coppia di serraggio 8,6Nm
- 7 Posizione della porta per dimensioni flangia: vedere TN 1SDH002310A1120
- 8 Messa a terra
- 9 Puntalino per messa a terra a cura del cliente
- 10 Lamiera isolante o lastra di metallo isolata
- 11 Lamiera

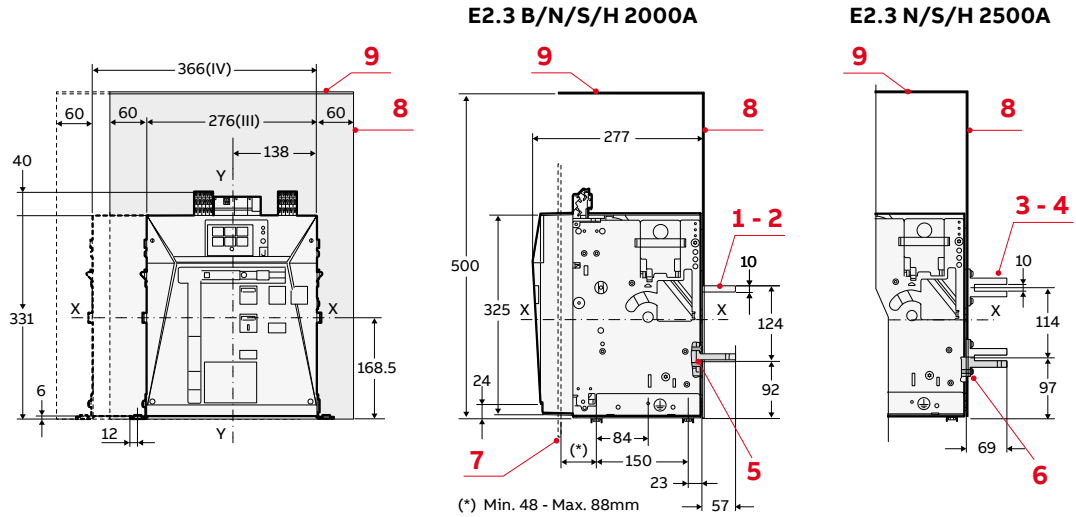
Terminali anteriori - F



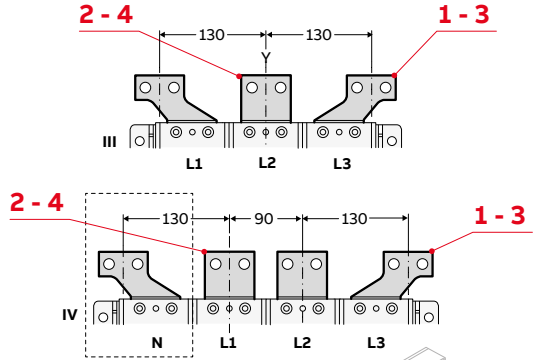
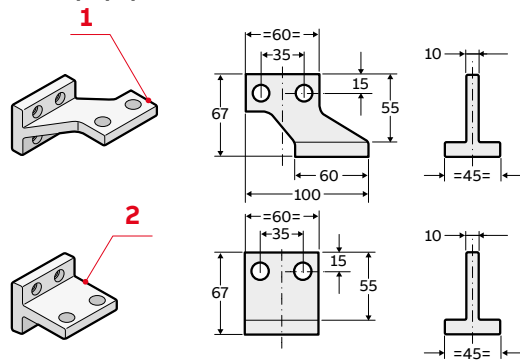
- 1 Terminale anteriore superiore
- 2 Terminale anteriore inferiore
- 3 Coppia di serraggio 8,6Nm
- 4 Posizione della porta per dimensioni flangia: vedere TN 1SDH002310A1120
- 5 Lamiera
- 6 Lamiera isolante o lastra di metallo isolata
- 7 Terminali anteriori traversa
- 8 Protezione di plastica
- 9 Sbarra e viti del cliente (non fornite)

INTERRUTTORE FISSO - E2.3

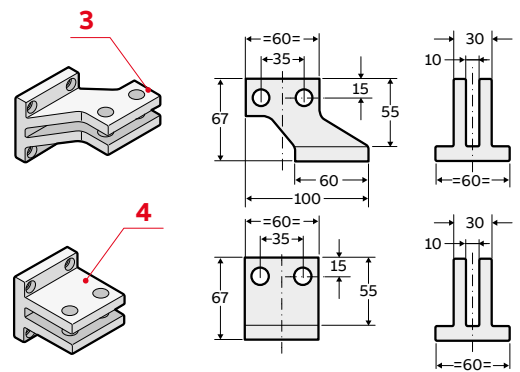
Terminali divaricati orizzontali - SHR



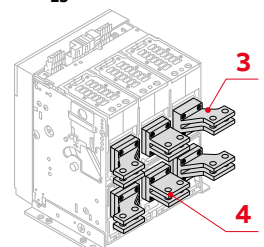
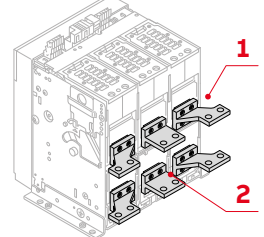
E2.3 B/N/S/H 2000A



E2.3 N/S/H 2500A

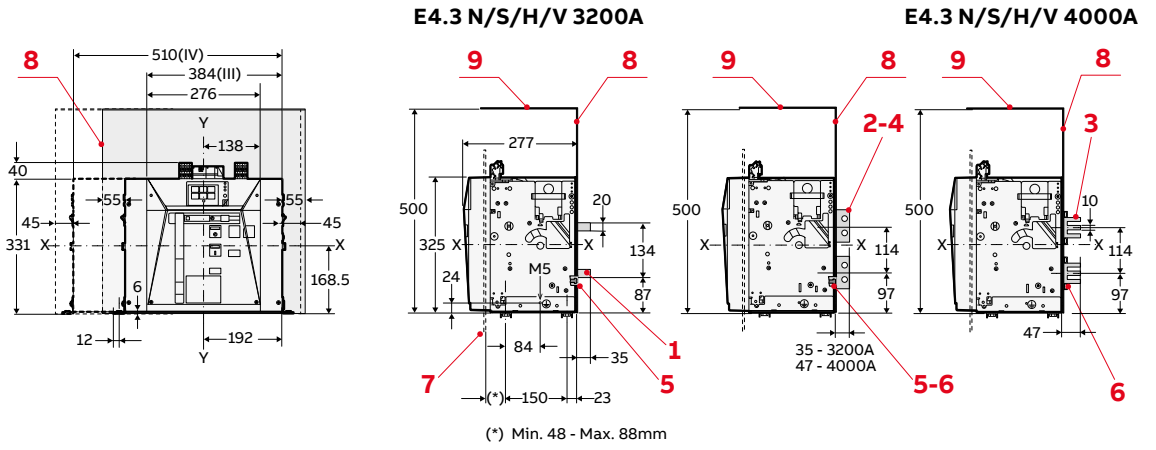


- 1 Terminale divaricato orizzontale laterale 2000A
- 2 Terminali divaricati orizzontali centrali 2000A
- 3 Terminali divaricati orizzontali laterali 2500A
- 4 Terminali divaricati orizzontali centrali 2500A
- 5 Coppia di serraggio 8,6Nm
- 6 Coppia di serraggio 8,6Nm
- 7 Posizione della porta per dimensioni flangia: vedere TN 15DH002310A1120
- 8 Lamiera isolante o lastra di metallo isolata
- 9 Lamiera

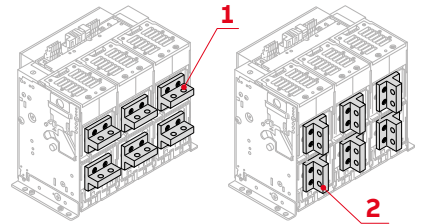
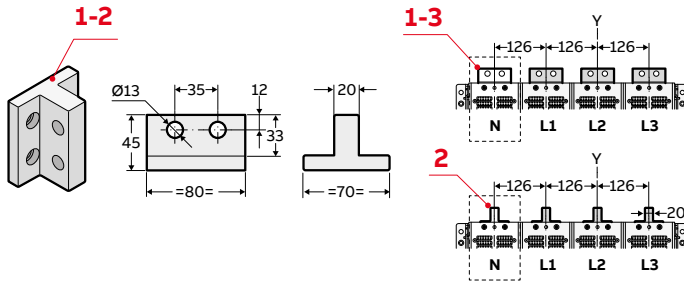


INTERRUTTORE FISSO - E4.3

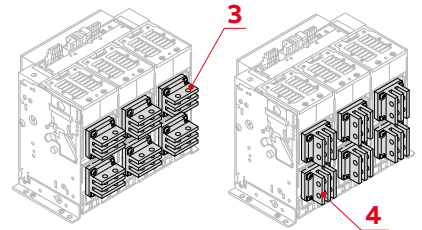
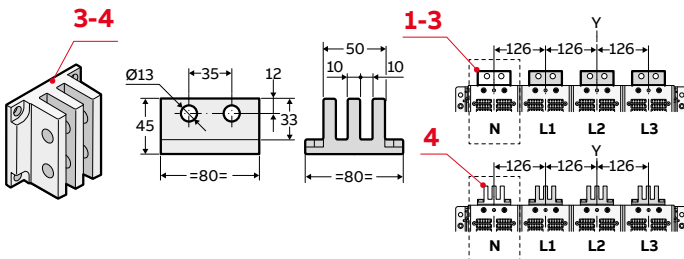
Terminali posteriori orientabili



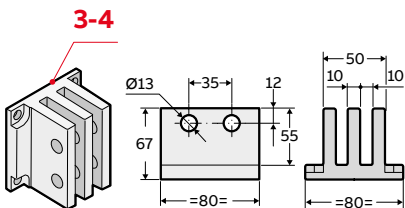
E4.3 N/S/H/V 3200A



E4.3 N/S/H/V 4000A

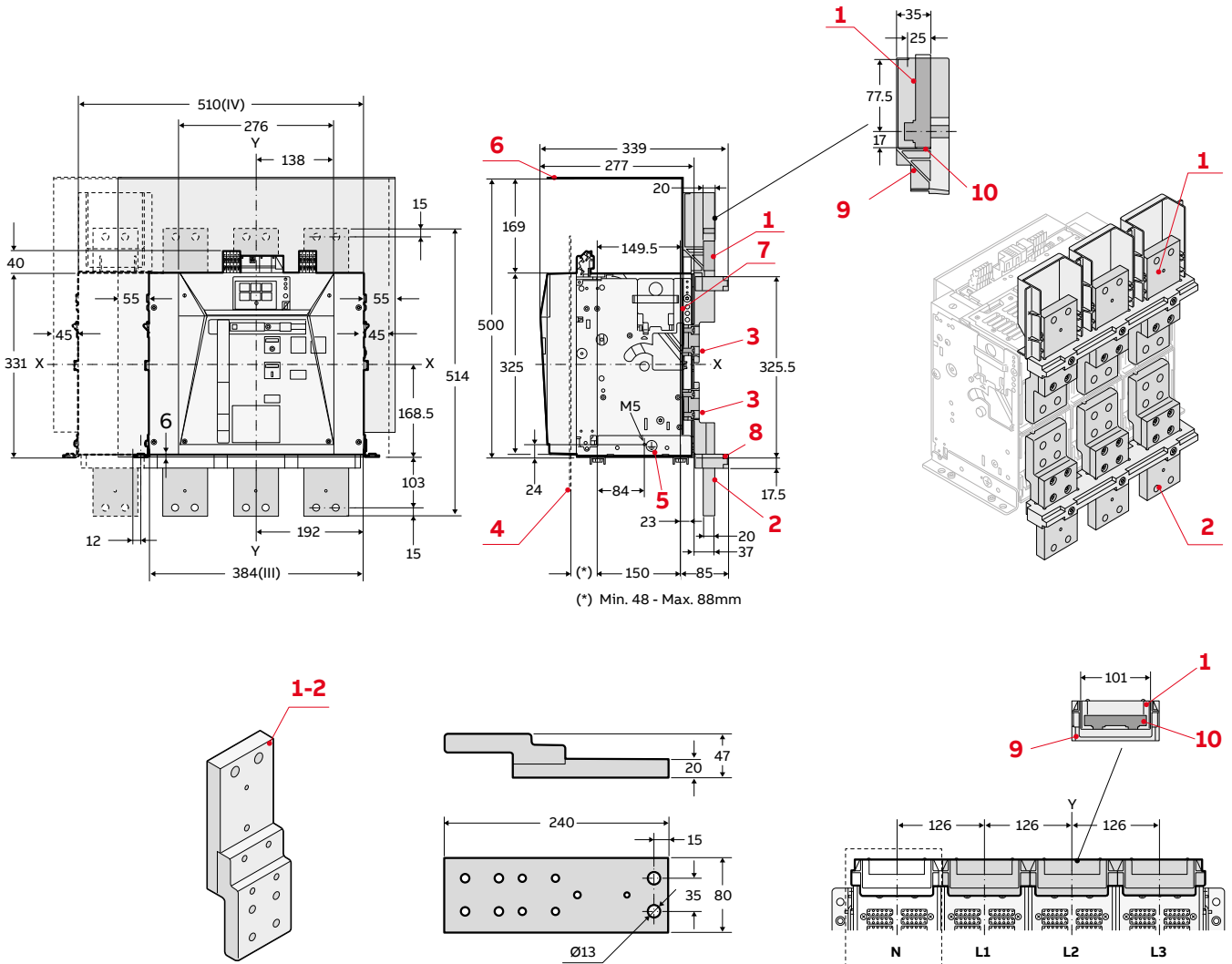


E4.3 N/S/H/V 4000A - LHR/LVR



- 1 Terminale orizzontale 3200A
- 2 Terminale verticale 3200A
- 3 Terminale orizzontale 4000A
- 4 Terminale verticale 4000A
- 5 Coppia di serraggio 20Nm
- 6 Coppia di serraggio 20Nm
- 7 Posizione della porta per dimensioni flangia: vedere TN 1SDH002310A1120
- 8 Lamiera isolante o lastra di metallo isolata
- 9 Lamiera

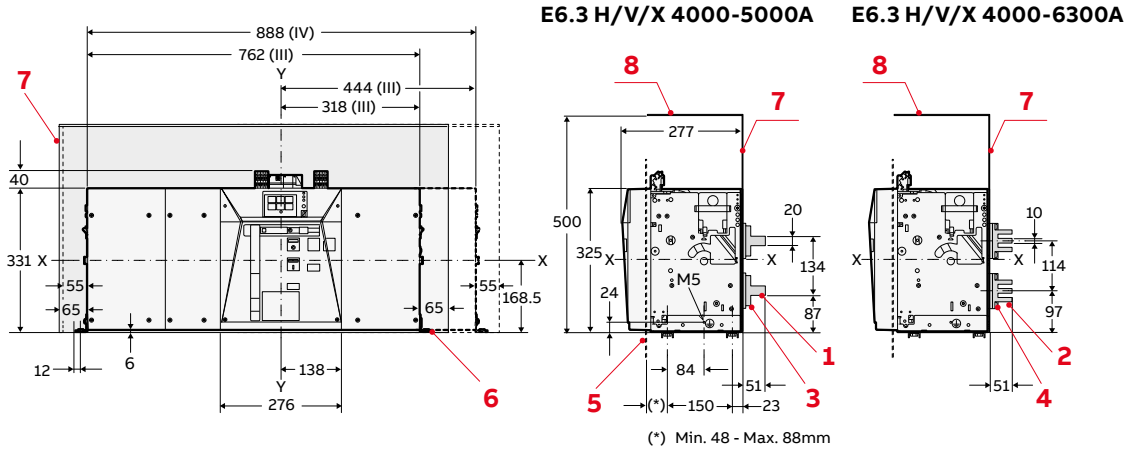
Terminali anteriori - F



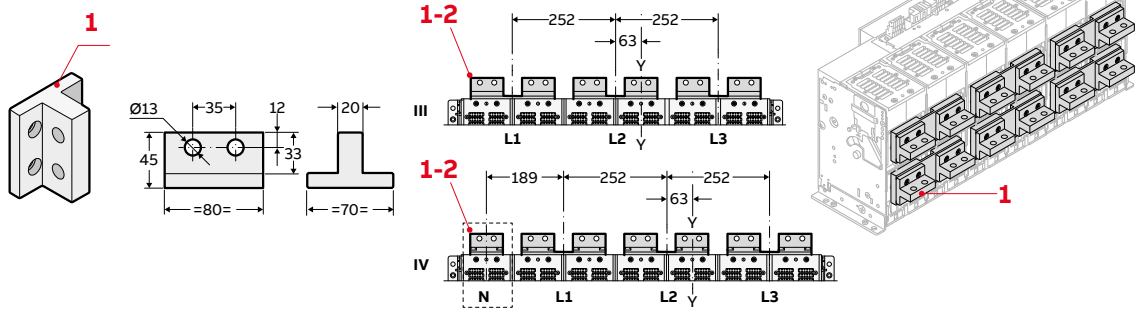
- 1 Terminale anteriore superiore
- 2 Terminale anteriore inferiore
- 3 Coppia di serraggio 20Nm
- 4 Posizione della porta per dimensioni flangia: vedere TN 1SDH002310A1120
- 5 Messa a terra
- 6 Lamiera isolante o lastra di metallo isolata
- 7 Terminale anteriore traversa
- 8 Protezione di plastica
- 9 Sbarra e viti del cliente (non fornite)

INTERRUTTORE FISSO - E6.3

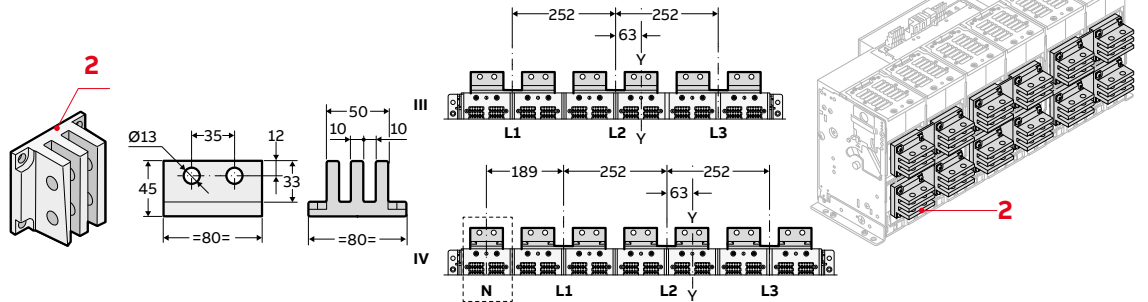
Terminali posteriori orizzontali - HR



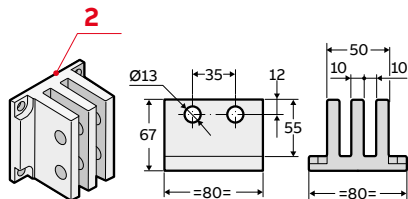
E6.3 H/V/X 4000-5000A



E6.3 H/V/X 4000-6300A

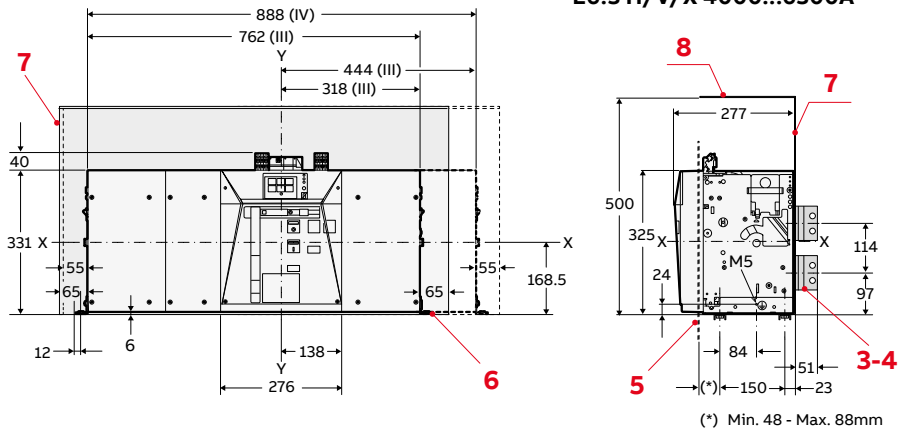


E6.3 H/V/X 4000-6300A LHR

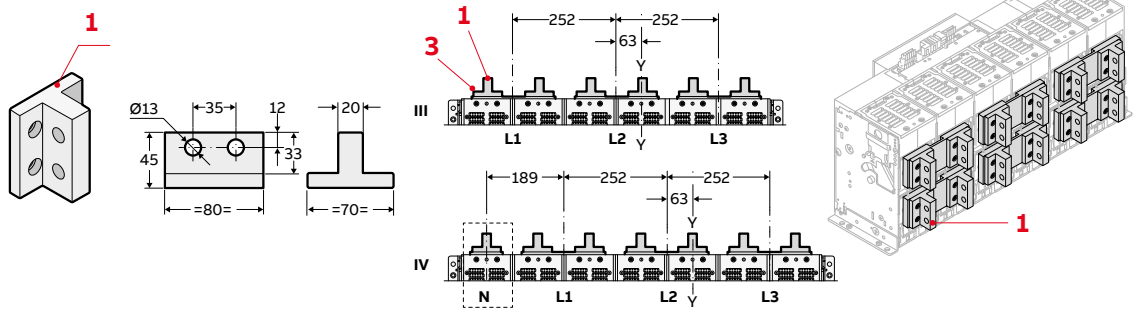


- 1 Terminale orizzontale 5000A
- 2 Terminale orizzontale 6300A
- 3 Coppia di serraggio 20Nm
- 4 Coppia di serraggio 20Nm
- 5 Posizione della porta per dimensioni flangia: vedere TN 1SDH002310A1120
- 6 Per il montaggio esterno dei piedini, si raccomanda l'uso di viti M10x25 di classe 8.8 o superiore. La coppia di serraggio richiesta è di 40 Nm. Fissaggio obbligatorio, viti dall'alto.
- 7 Lamiera isolante o lastra di metallo isolata
- 8 Lamiera

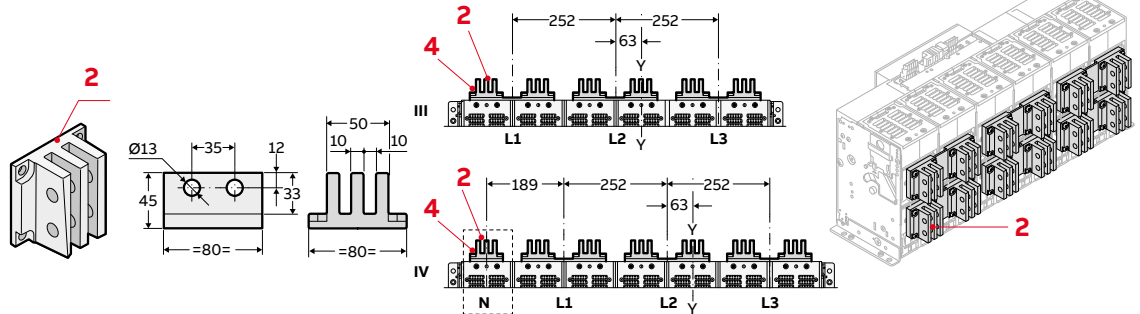
Terminali posteriori verticali - VR



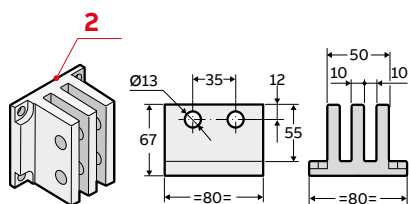
E6.3 H/V/X 4000-5000A



E6.3 H/V/X 4000-6300A



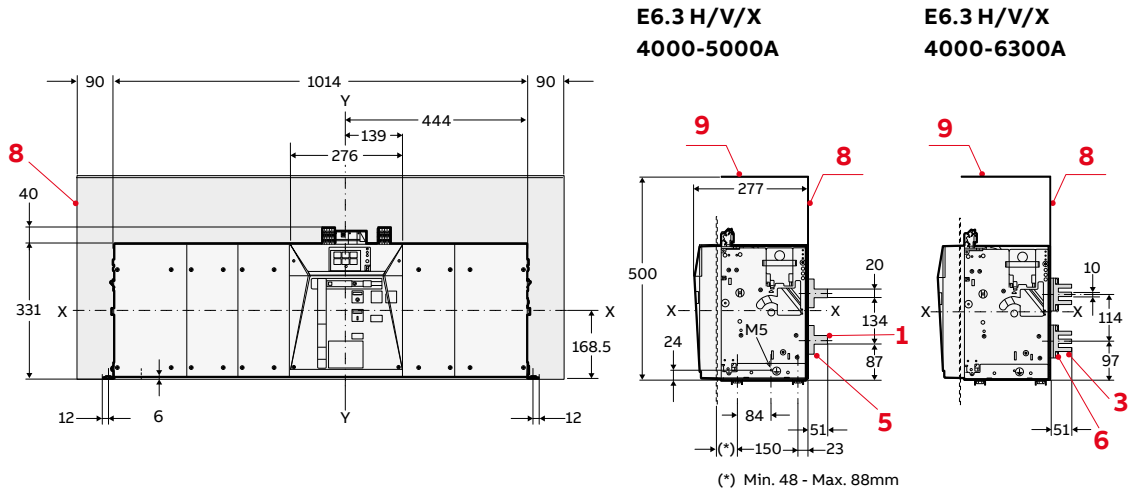
E6.3 H/V/X 4000-6300A LVR



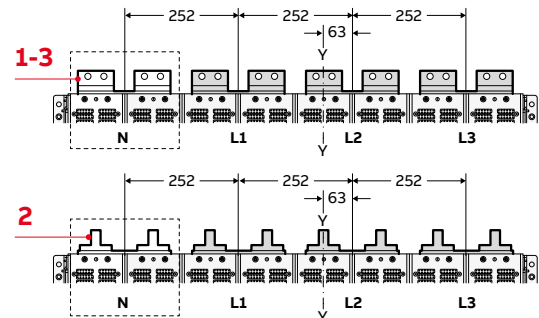
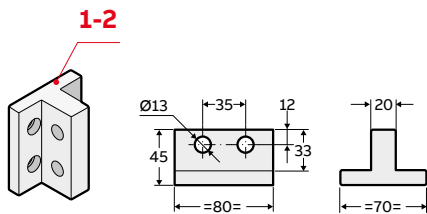
- 1 Terminale verticale 5000A
- 2 Terminale verticale 6300A
- 3 Coppia di serraggio 20Nm
- 4 Coppia di serraggio 20Nm
- 5 Posizione della porta per dimensioni flangia: vedere TN 1SDH002310A1120
- 6 Per il montaggio esterno dei piedini, si raccomanda l'utilizzo di viti M10x25 di classe elevata (minimo 8.8) o superiore, con coppia di serraggio non inferiore a 40 Nm. Fissaggio obbligatorio.
- 7 Lamiera isolante o lastra di metallo isolata
- 8 Lamiera

INTERRUTTORE FISSO - E6.3

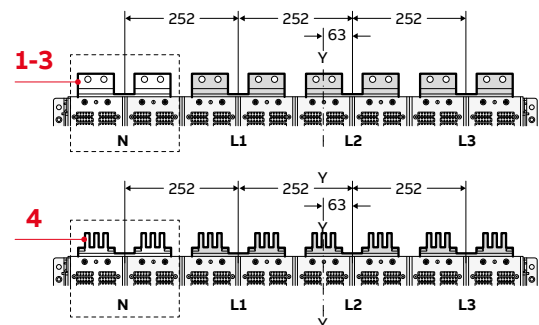
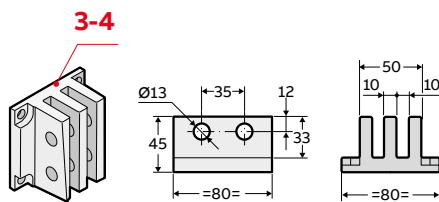
Terminali posteriori orientabili - HR/VR full-size



E6.3 H/V/X 4000-5000A



E6.3 H/V/X 4000-6300A



1 Terminale orizzontale 5000A

2 Terminale verticale 5000A

3 Terminale orizzontale 6300A

4 Terminale verticale 6300A

5 Coppia di serraggio 20Nm

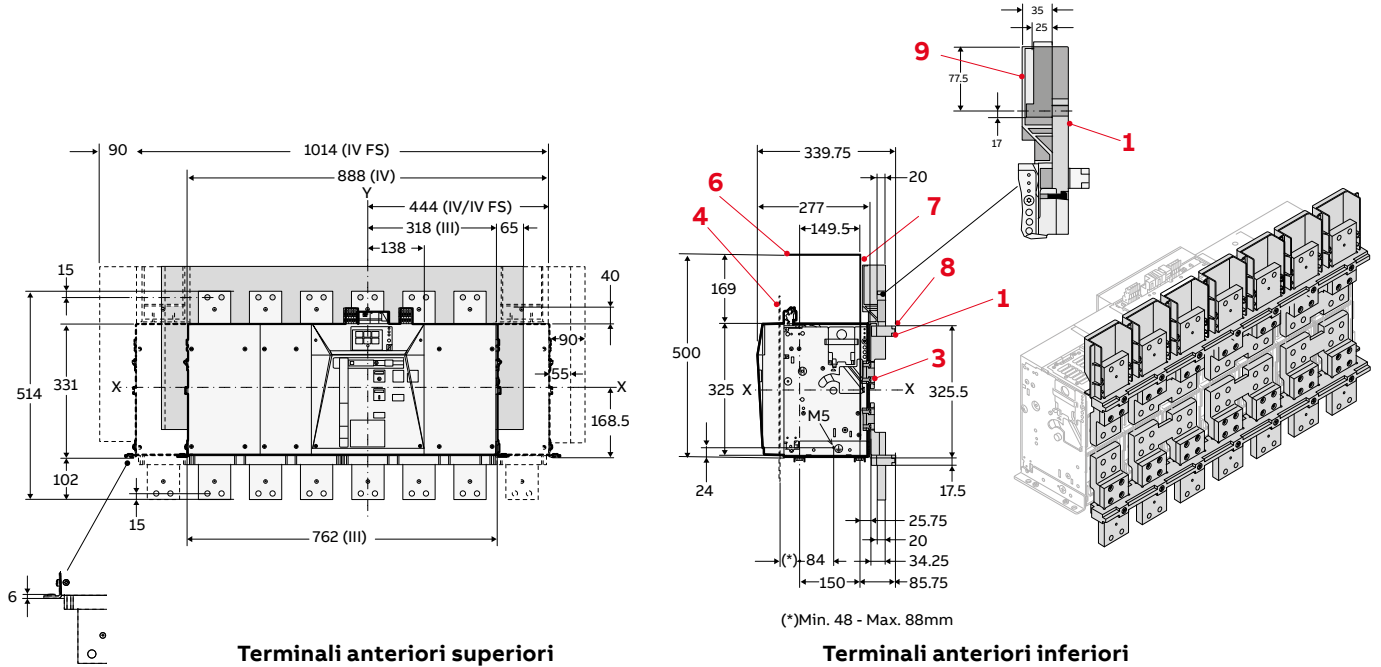
6 Coppia di serraggio 20Nm

7 Posizione della porta per dimensioni flangia: vedere TN 1SDH002310A1120

8 Lamiera isolante o lastra di metallo isolata

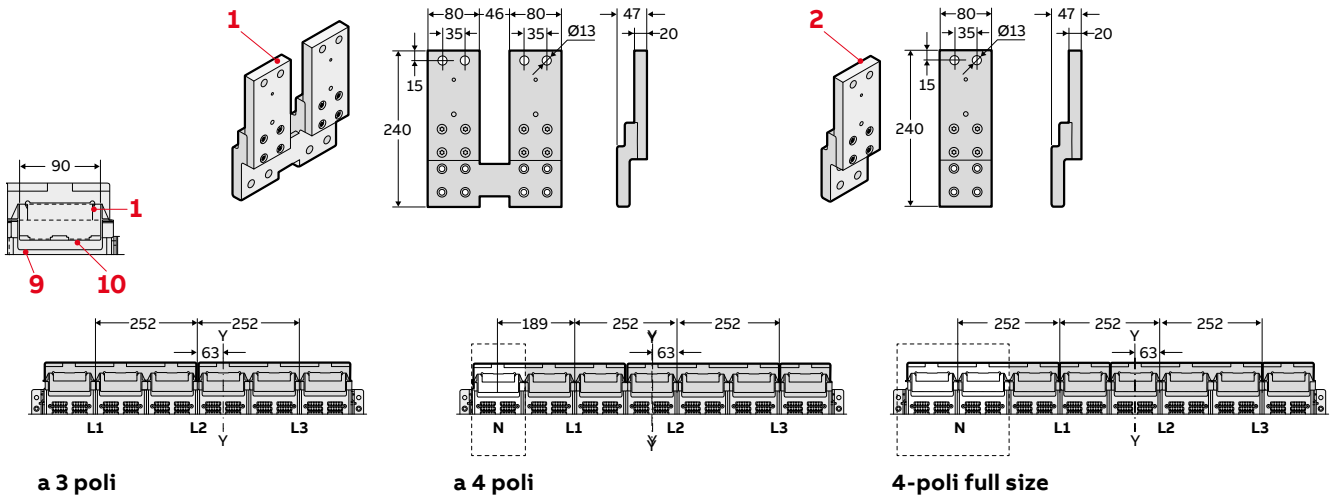
9 Lamiera

Terminali anteriori - F



Terminali anteriori superiori

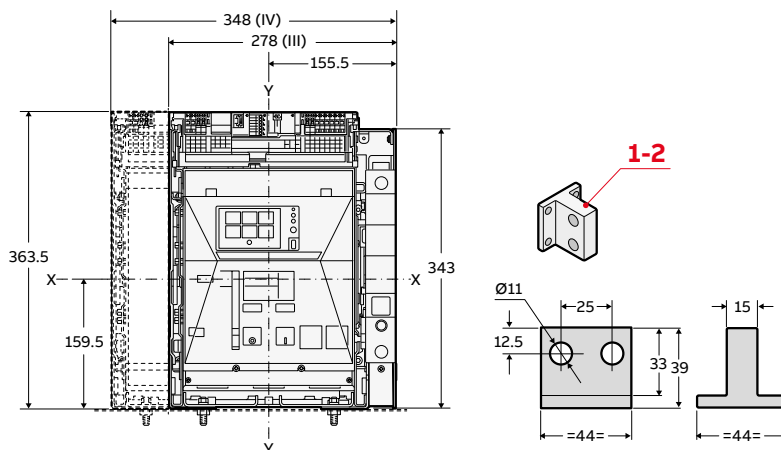
Terminali anteriori inferiori



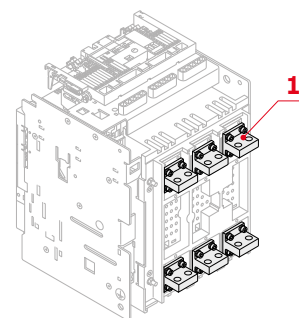
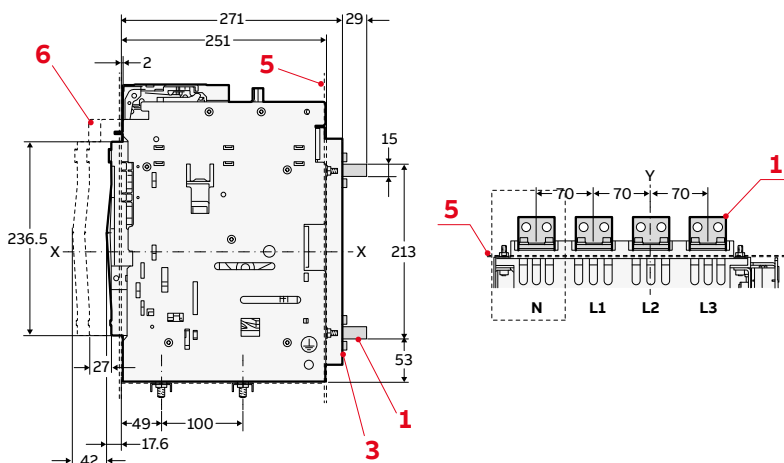
- 1 Terminale anteriore superiore e inferiore
- 2 Terminale anteriore singolo
- 3 Coppia di serraggio 20Nm
- 4 Posizione della porta per dimensioni flangia: vedere TN 1SDH002310A1120
- 5 Messa a terra
- 6 Lamiera
- 7 Lamiera isolante o lastra di metallo isolata
- 8 Terminali anteriori traversa
- 9 Protezione di plastica
- 10 Sbarra e viti del cliente (non fornite)

INTERRUTTORE ESTRAIBILE - E1.3

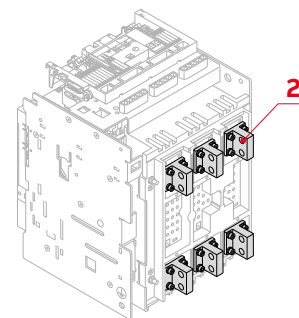
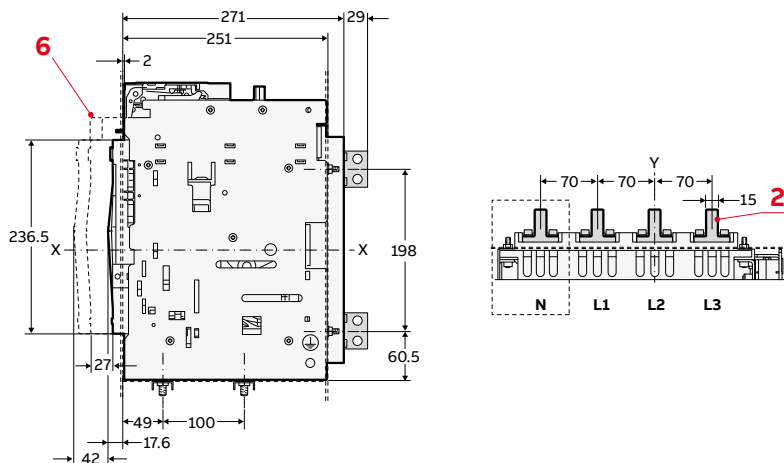
Terminali posteriori orientabili - HR/VR



Terminali HR

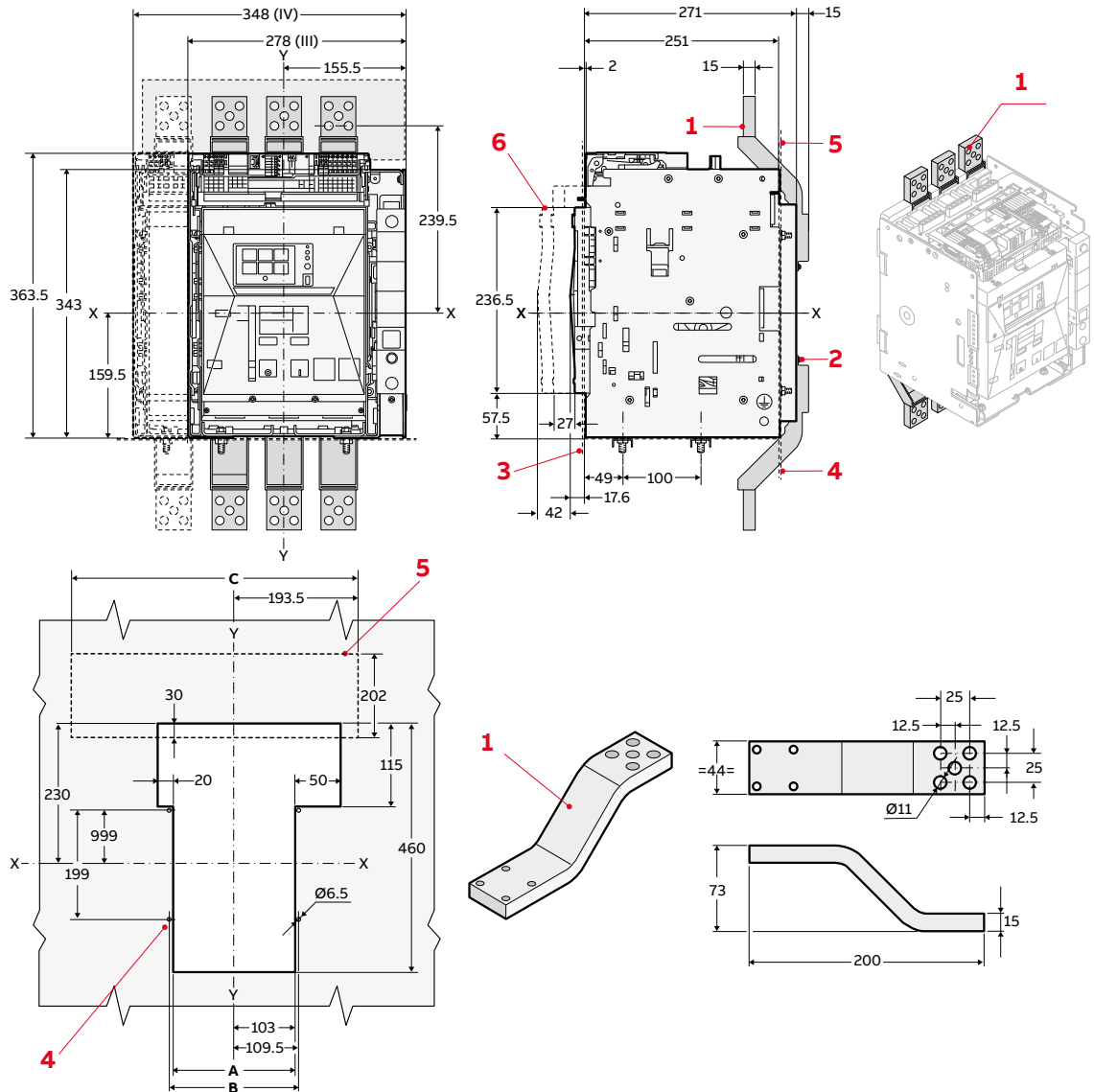


Terminali VR



- 1 Terminale posteriore orizzontale
- 2 Terminale posteriore verticale
- 3 Coppia di serraggio 12 Nm
- 4 Posizione della porta per dimensioni flangia: vedere TN 15DH002309A1120
- 5 Segregazione posteriore per terminali posteriori
- 6 Distanze nelle posizioni: connesso, prova, isolato

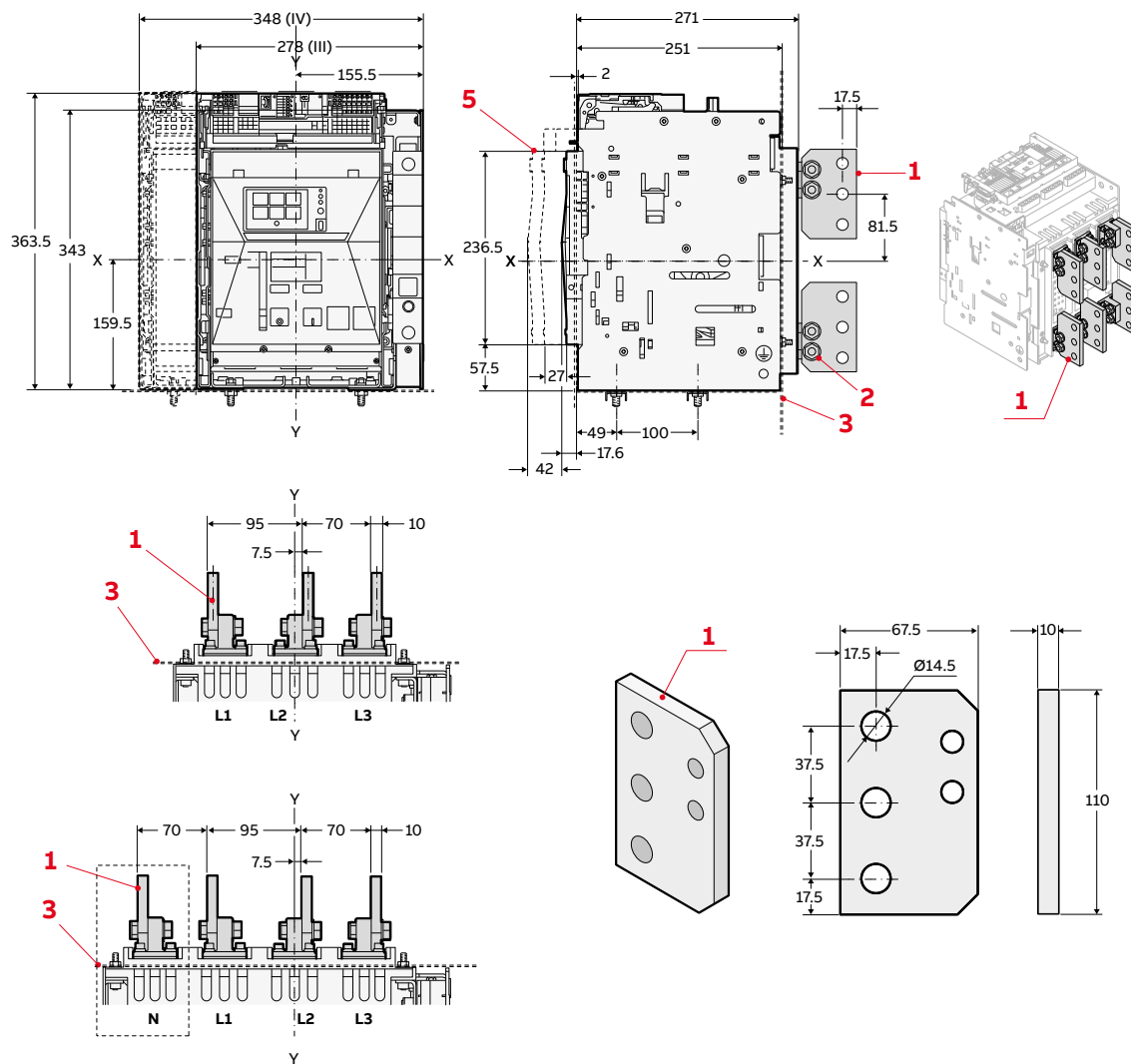
Terminali anteriori prolungati - EF



- 1 Terminale anteriore prolungato
- 2 Coppia di serraggio 12 Nm
- 3 Posizione della porta per dimensioni flangia: vedere TN 1SDH002309A1120
- 4 Segregazione posteriore per terminali anteriori
- 5 Protezione isolante
- 6 Distanze nelle posizioni: connesso, prova, isolato

INTERRUTTORE ESTRAIBILE - E1.3

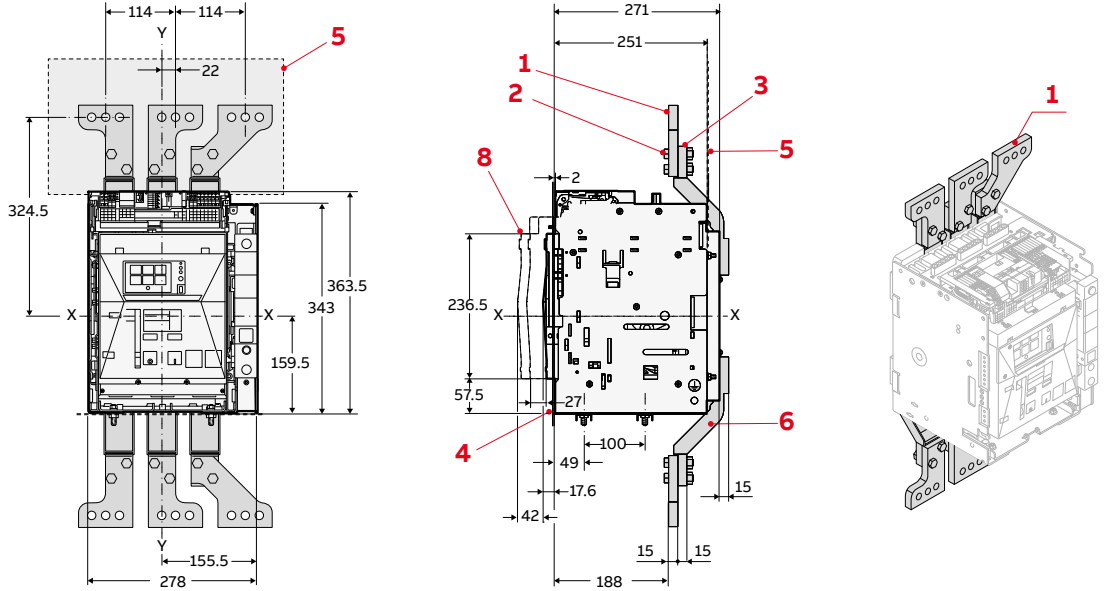
Terminali posteriori per cavi - FcCuAl



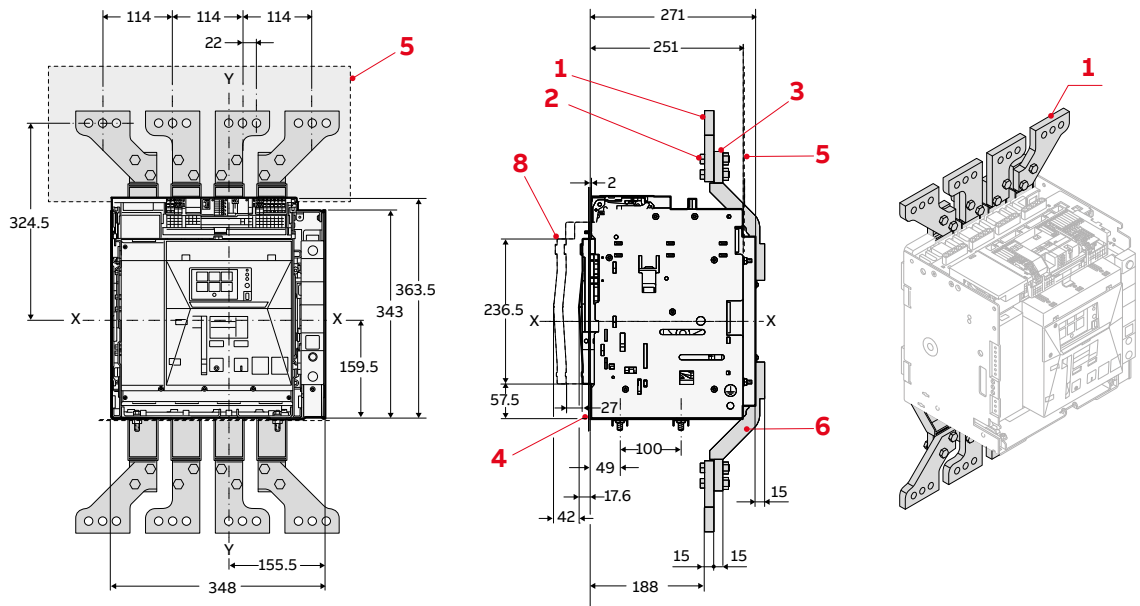
- 1 Terminale posteriore per cavo
- 2 Coppia di serraggio 48 Nm
- 3 Segregazione posteriore per terminali posteriori
- 4 Posizione della porta per dimensioni flangia: vedere TN 1SDH002309A1120
- 5 Distanze nelle posizioni: connesso, prova, isolato

Terminali anteriori divaricati - ES

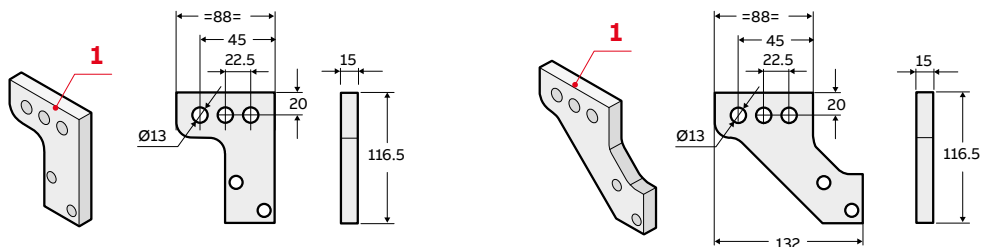
Versione a 3 poli



Versione a 4 poli

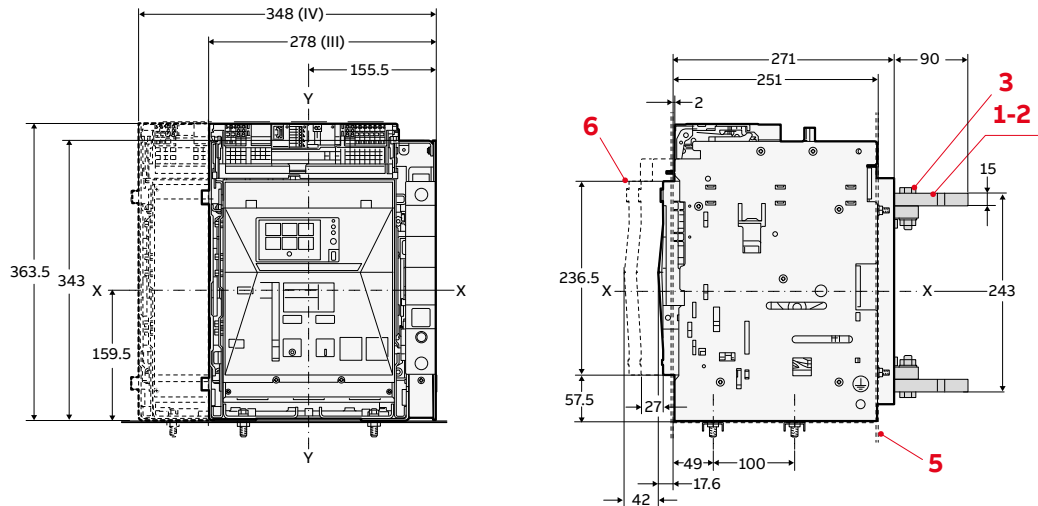


- 1 Terminale divaricato
- 2 Coppia di serraggio 40 Nm
- 3 Terminale anteriore
- 4 Posizione della porta per dimensioni flangia: vedere TN 1SDH002309A1120
- 5 Protezione isolante
- 6 Segregazione posteriore per terminali posteriori
- 7 Distanze nelle posizioni: connesso, prova, isolato

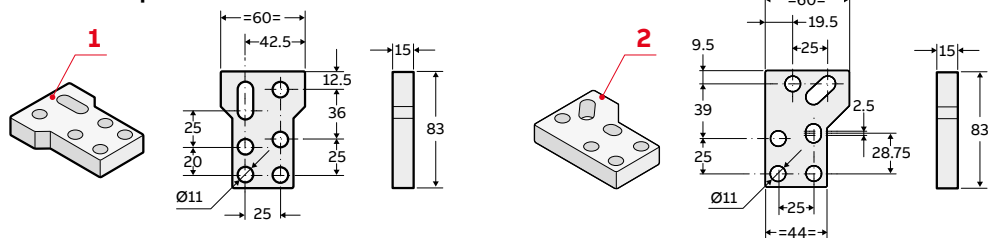


INTERRUTTORE ESTRAIBILE - E1.3

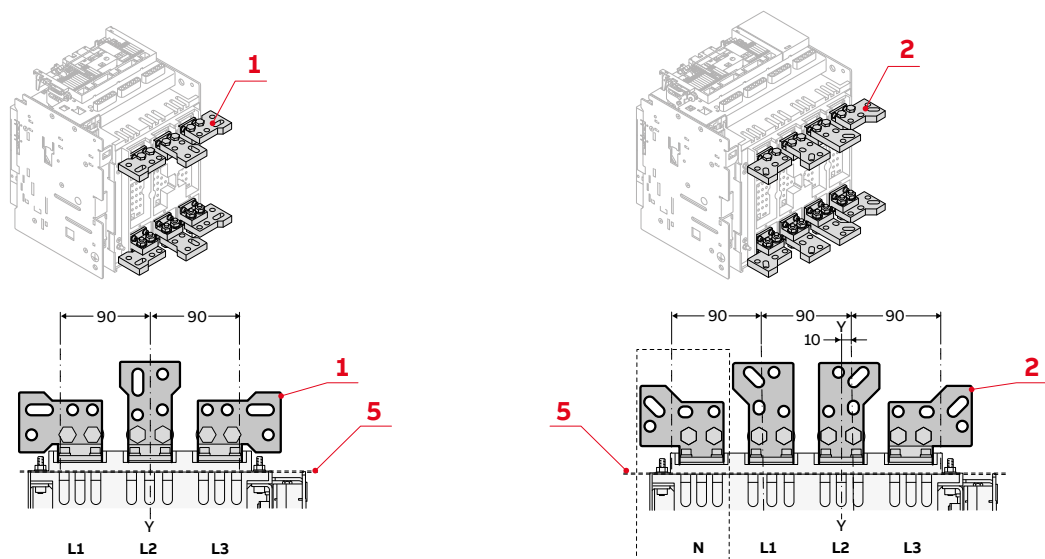
Terminali divaricati posteriori orizzontali - SHR



Versione a 3 poli



Versione a 4 poli



1 Terminale posteriore divaricato prolungato per tripolare

2 Terminale posteriore divaricato prolungato per quadripolare

3 Coppia di serraggio 18 Nm

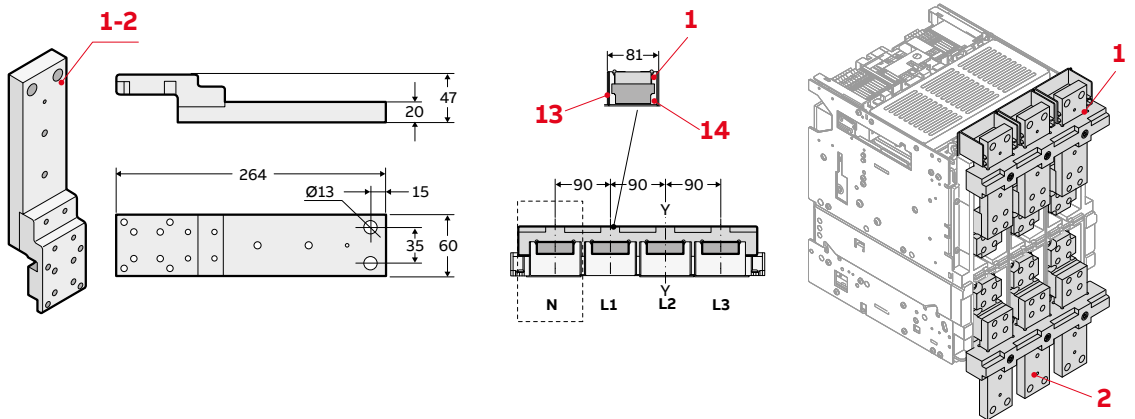
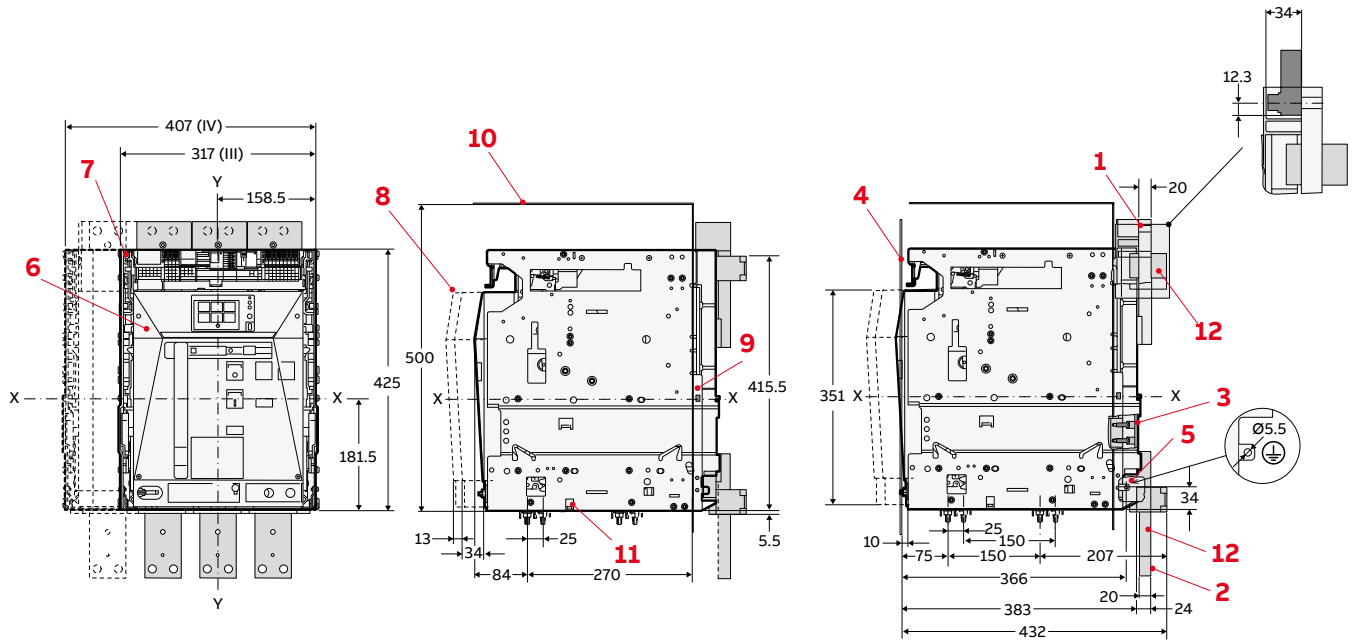
4 Posizione della porta per dimensioni flangia: vedere TN 1SDH002309A1120

5 Segregazione posteriore per terminali posteriori

6 Distanze nelle posizioni: connesso, prova, isolato

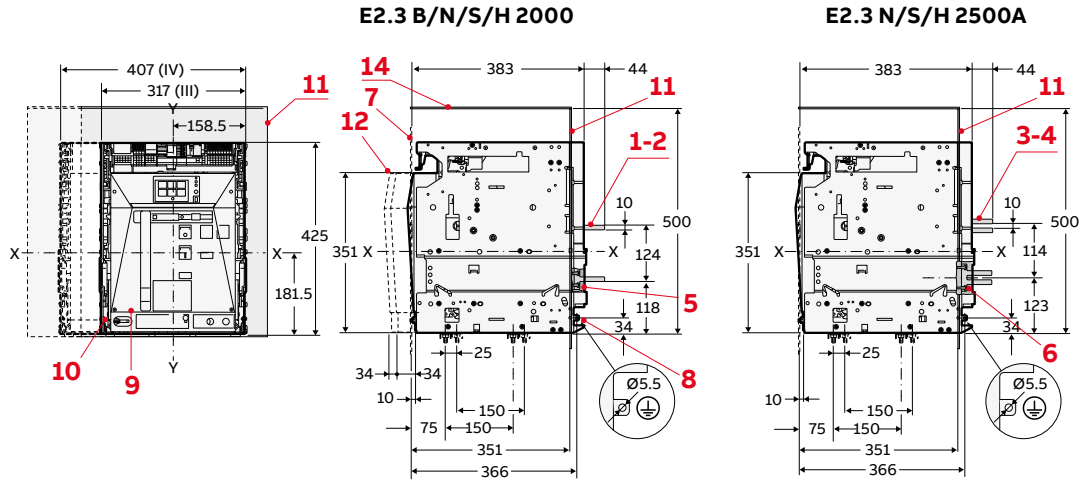
INTERRUTTORE ESTRAIBILE - E2.3

Terminali anteriori - F

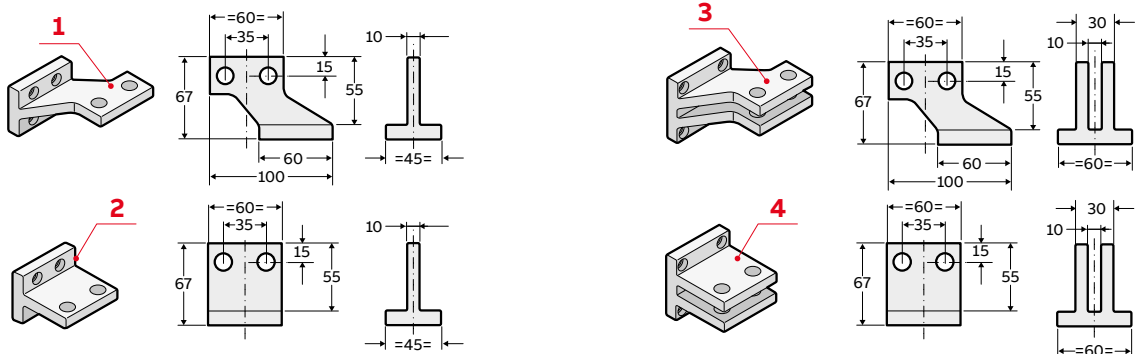


- 1 Terminale anteriore superiore
- 2 Terminale anteriore inferiore
- 3 Coppia di serraggio 8,6Nm
- 4 Per dimensioni flangia: vedere TN 1SDH002310A1120
- 5 Messa a terra
- 6 Parte fissa
- 7 Parte mobile
- 8 Distanze nelle posizioni: connesso, prova, isolato
- 9 Lamiera isolante o lastra di metallo isolata
- 10 Isolamento tetto o metallo isolato
- 11 Foratura per ventilazione sul quadro e attraverso i terminali
- 12 Terminale anteriore traversa
- 13 Protezione di plastica
- 14 Sbarre e viti del cliente (non fornite)

Terminali divaricati posteriori orizzontali - SHR



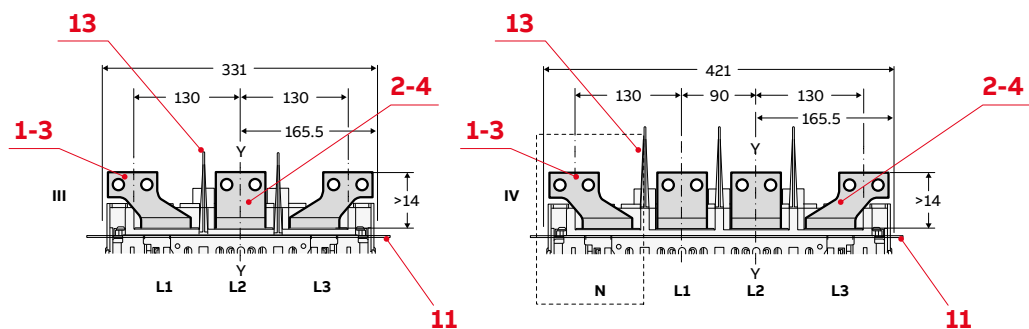
E2.3 B/N/S/H 2000A



- 1 Terminale divaricato orizzontale laterale 2000A
- 2 Terminale divaricato orizzontale centrale 2000A
- 3 Terminale divaricato orizzontale laterale 2500A
- 4 Terminale divaricato orizzontale centrale 2500A
- 5 Coppia di serraggio 8,6Nm
- 6 Coppia di serraggio 8,6Nm
- 7 Posizione della porta per dimensioni flangia: vedere TN 1SDH002310A1120
- 8 Messa a terra
- 9 Parte mobile
- 10 Parte fissa



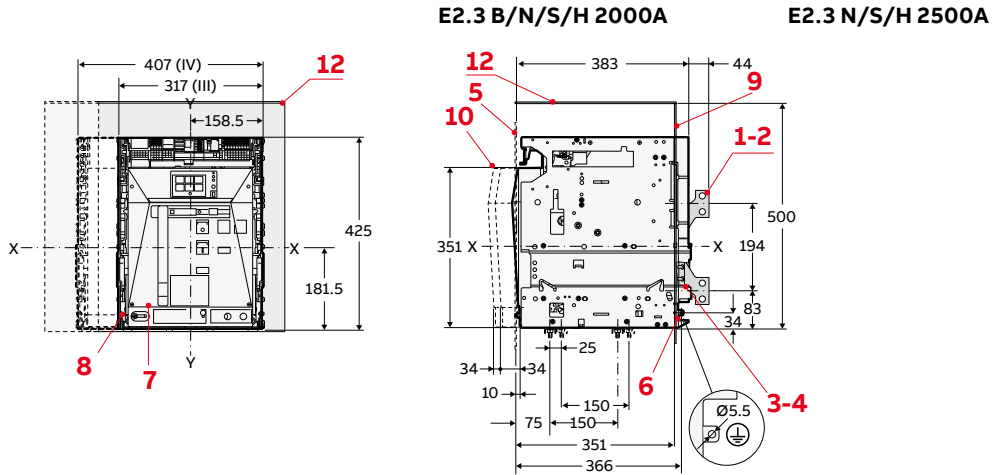
E2.3 N/S/H 2500A



- 11 Segregazione metallica - la forma della segregazione è opzionale per E2.3 fornito dal cliente - vedere il catalogo accessori ABB
- 12 Distanze nelle posizioni: connesso, prova, isolato
- 13 Barriere di fase - opzionale
- 14 Parte metallica

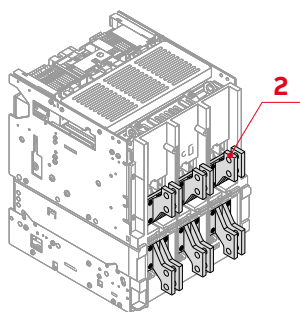
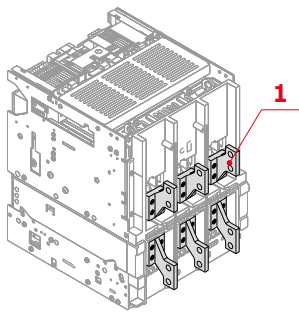
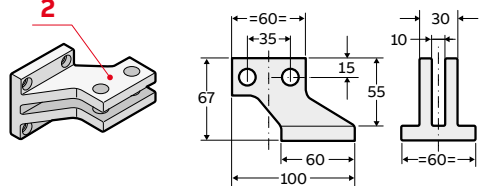
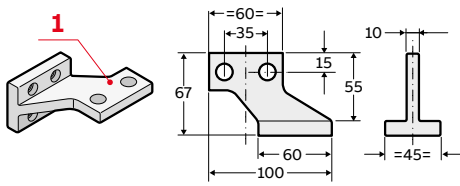
INTERRUTTORE ESTRAIBILE - E2.3

Terminali posteriori verticali divaricati - SVR



E2.3 B/N/S/H 2000A

E2.3 N/S/H 2500A



1 Terminali divaricati verticali 2000A

2 Terminali divaricati verticali 2500A

3 Coppia di serraggio 8,6Nm

4 Coppia di serraggio 8,6Nm

5 Posizione della porta per dimensioni flangia: vedere TN 1SDH002310A1120

6 Messa a terra

7 Parte mobile

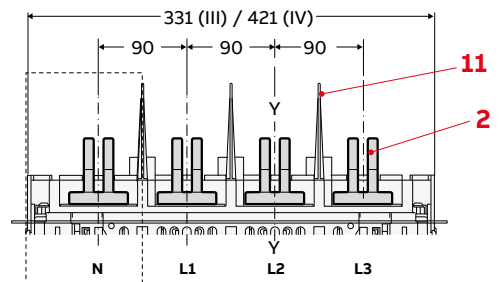
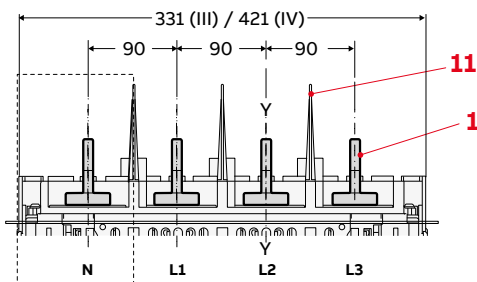
8 Parte fissa

9 Segregazione metallica - la forma della segregazione è opzionale per E2.3 fornito dal cliente - vedere il catalogo accessori ABB

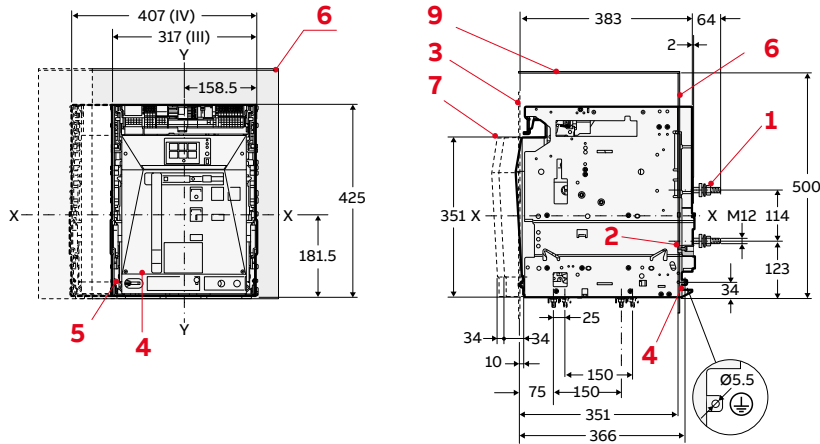
10 Distanze nelle posizioni: connesso, prova, isolato

11 Barriere di fase - opzionale

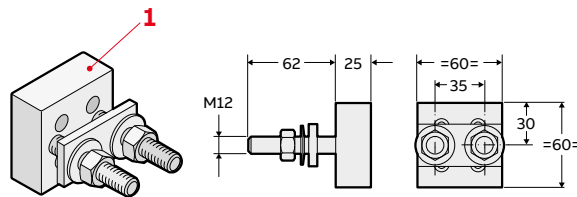
12 Parte metallica



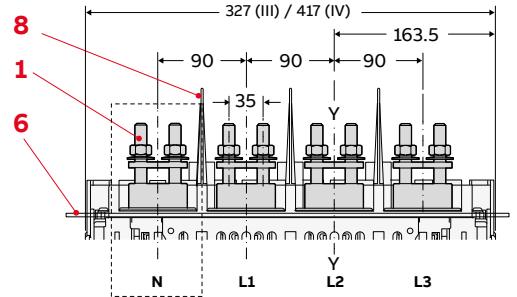
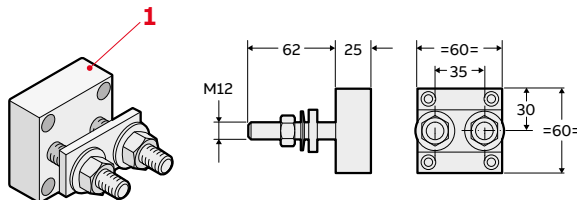
Terminali in piatto



E2.3 B/N/S/H 2000A



E2.3 N/S/H 2500A



1 Terminale piatto 2000 A – coppia di serraggio per i collegamenti del circuito di potenza: 45 Nm

2 Coppia di serraggio 8,6Nm

3 Posizione della porta per dimensioni flangia: vedere TN 1SDH002310A1120

4 Parte mobile

9 Parte fissa

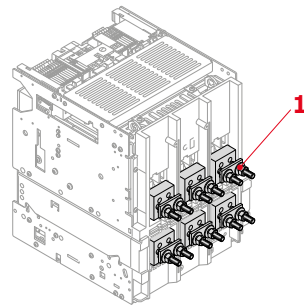
10 Segregazione metallica - la forma della segregazione è obbligatoria per E2.3 fornito dal cliente - vedere il catalogo accessori ABB

11 Distanze nelle posizioni: connesso, prova, isolato

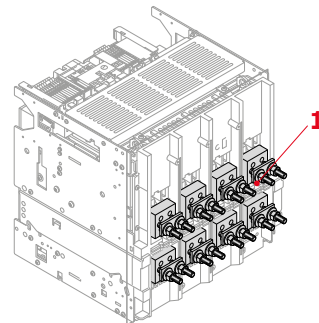
13 Barriere di fase - opzionale

14 Parte metallica

Versione a 3 poli

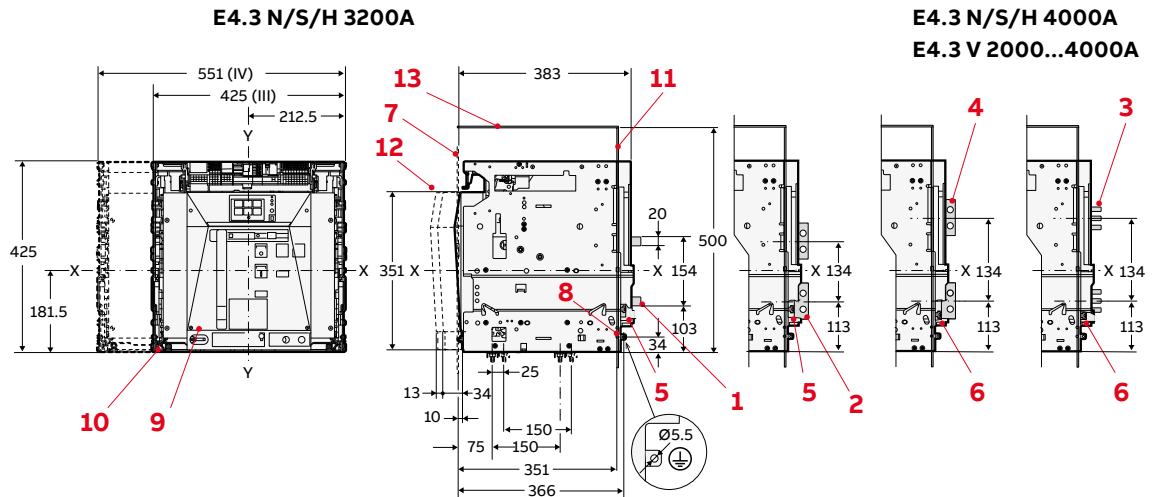


Versione a 4 poli

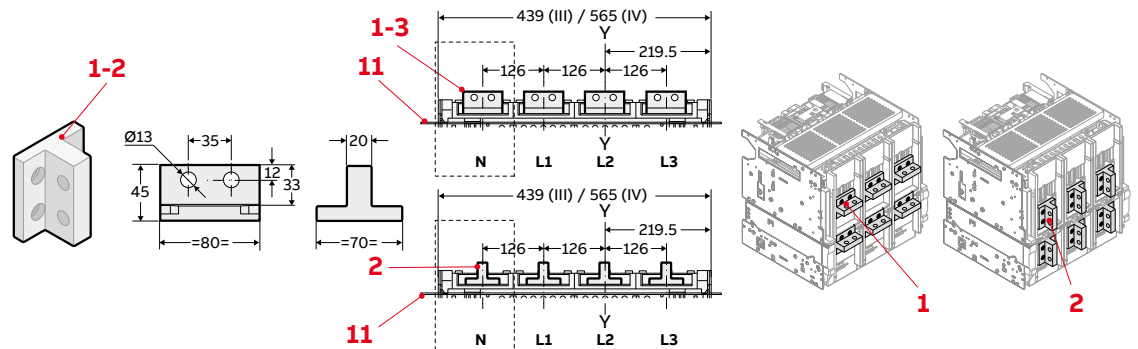


INTERRUTTORE ESTRAIBILE - E4.3

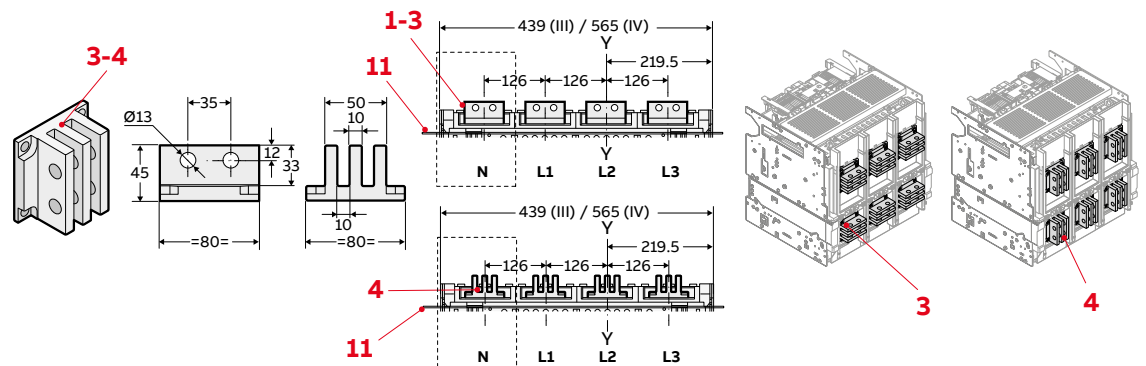
Terminali posteriori orientabili - HR/VR



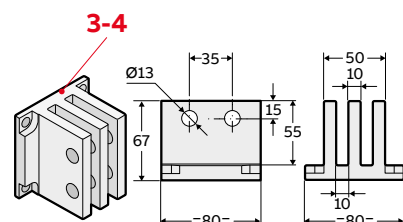
E4.3 N/S/H 3200A



E4.3 N/S/H 4000A E4.3 V 2000...4000A

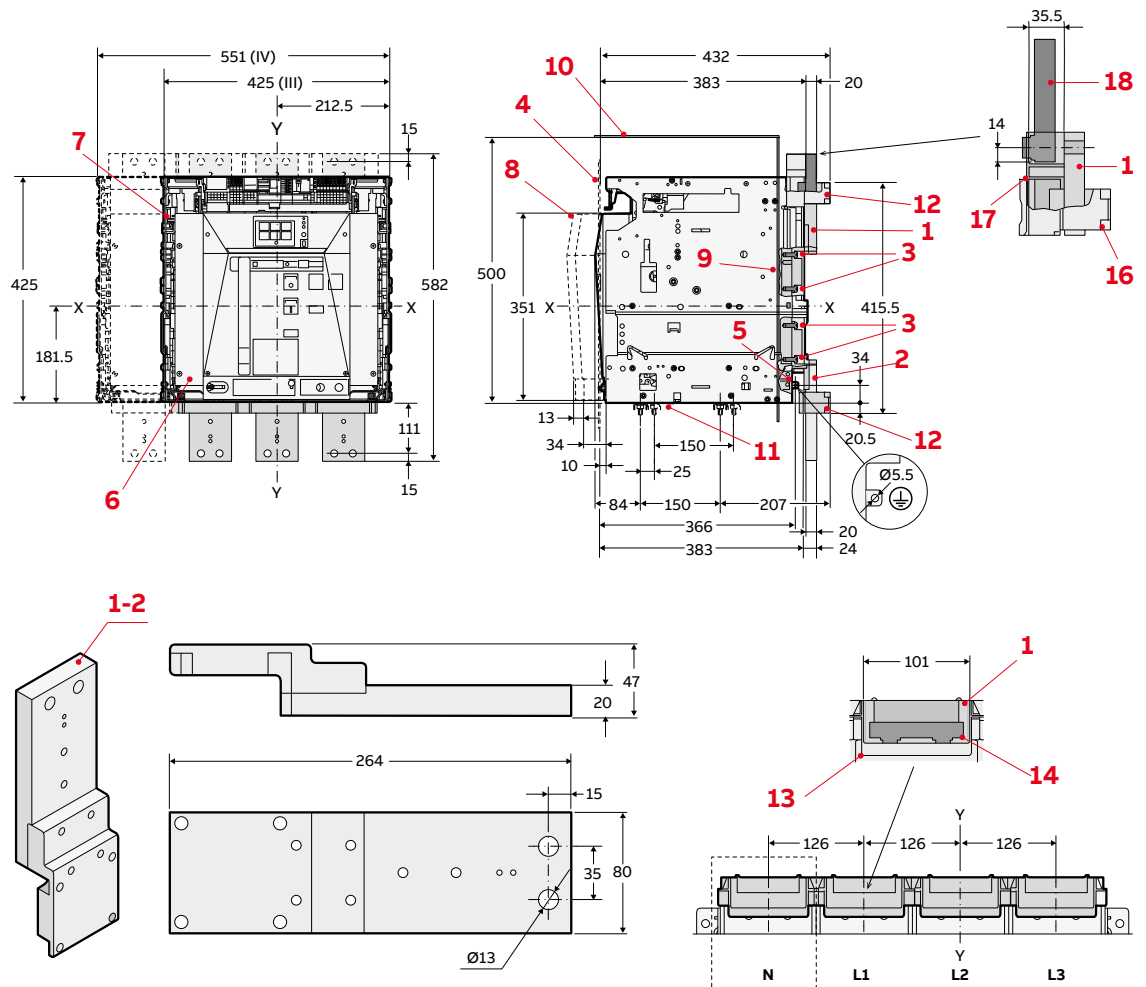


E4.3 N/S/H 4000A LHR/LVR

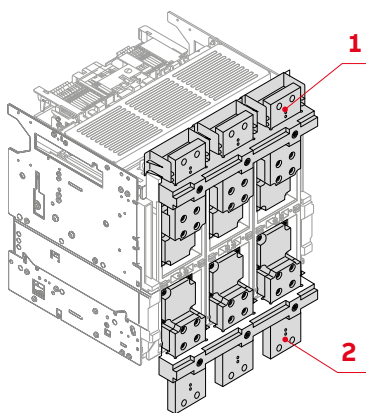


- 1 Terminale orizzontale 3200A
- 2 Terminale verticale 3200A
- 3 Terminale orizzontale 4000A
- 4 Terminale verticale 4000A
- 5 Coppia di serraggio 20Nm
- 6 Coppia di serraggio 20Nm
- 7 Posizione della porta per dimensioni flangia: vedere TN 1SDH002310A1120
- 8 Messa a terra
- 9 Parte mobile
- 10 Parte fissa
- 11 Segregazione (dove prevista)
- 12 Distanze nelle posizioni: connesso, prova, isolato
- 13 Parte metallica

Terminali anteriori - F

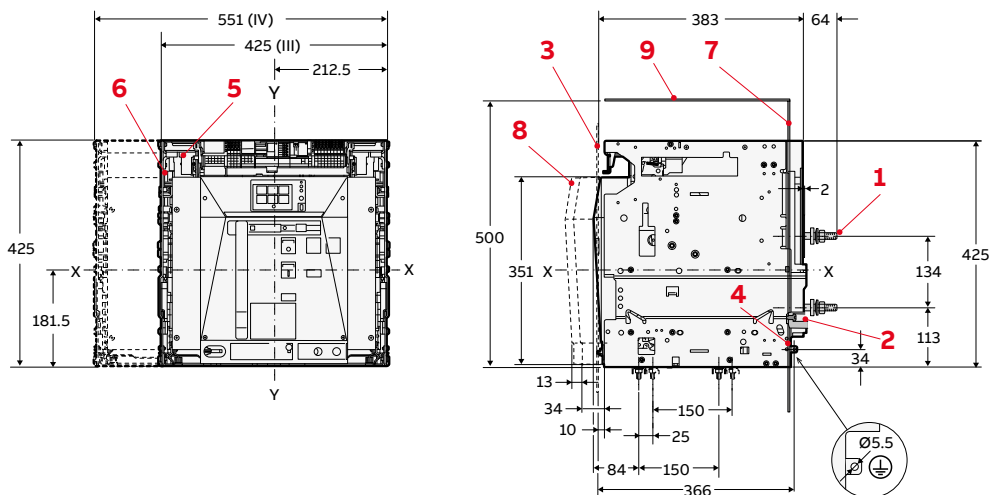


- 1 Terminale anteriore superiore
- 2 Terminale anteriore inferiore
- 3 Coppia di serraggio 20Nm
- 4 Per dimensioni flangia: vedere TN 1SDH002310A1120
- 5 Messa a terra
- 9 Parte mobile
- 7 Parte fissa
- 8 Distanze nelle posizioni: connesso, prova, isolato
- 9 Lamiera isolante o lastra di metallo isolata
- 10 Isolamento tetto o metallo isolato
- 11 Piastra di fissaggio
- 12 Terminale anteriore traversa
- 13 Protezione di plastica
- 14 Sbarre e viti del cliente (non fornite)

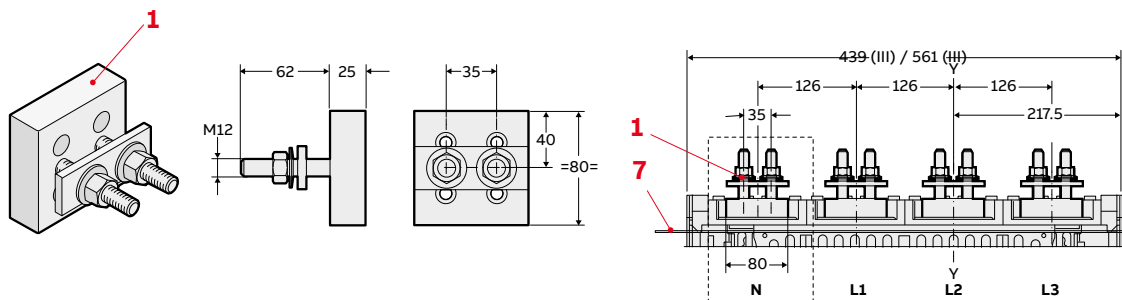


INTERRUTTORE ESTRAIBILE - E4.3

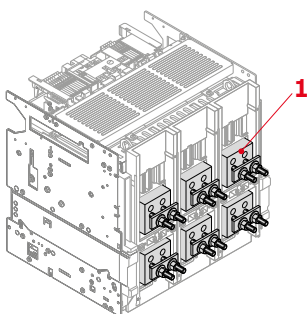
Terminali in piatto



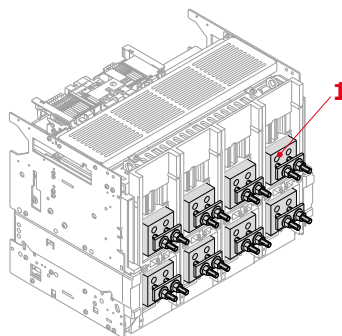
E4.3 N/S/H 3200A



Versione a 3 poli



Versione a 4 poli



1 Terminale piatto 3200A – coppia di serraggio per i collegamenti del circuito di potenza: 45 Nm

2 Coppia di serraggio 20Nm

3 Posizione della porta per dimensioni flangia: vedere TN 1SDH002310A1120

4 Messa a terra

5 Parte mobile

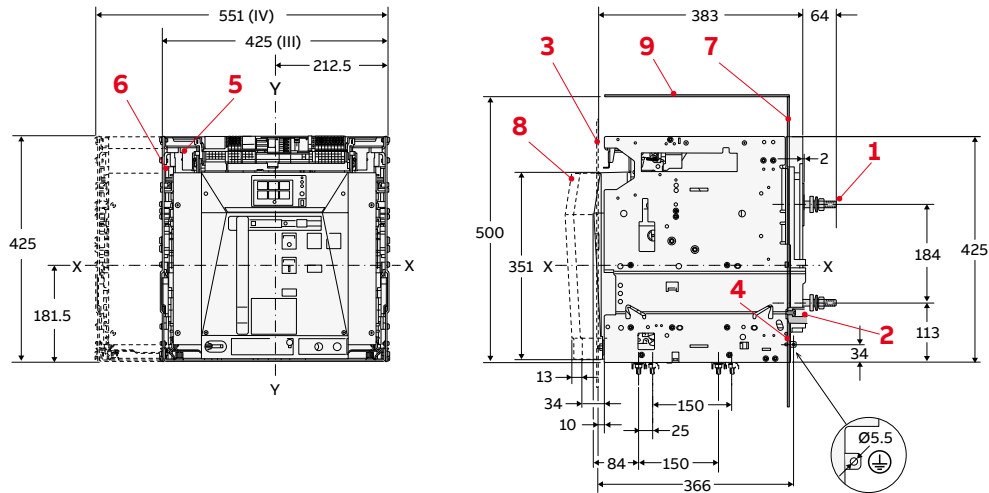
6 Parte fissa

7 Segregazione (dove prevista)

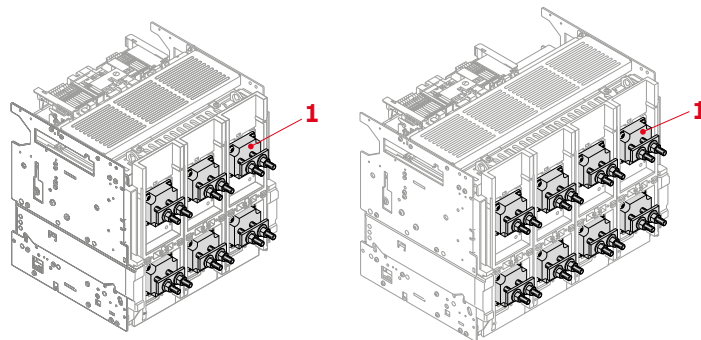
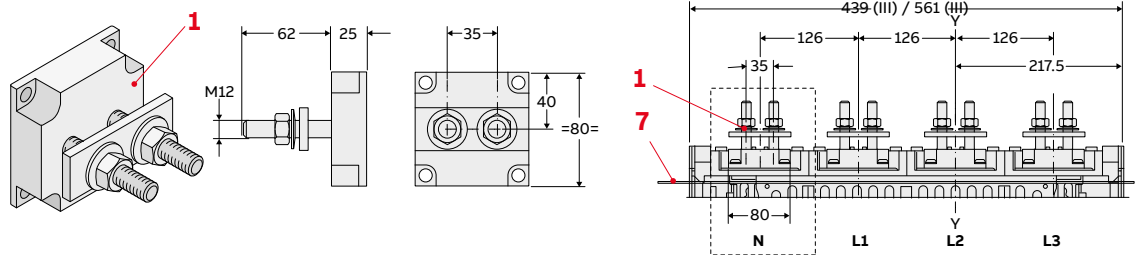
8 Distanze nelle posizioni: connesso, prova, isolato

9 Parte metallica

Terminali in piatto



E4.3 N/S/H 4000A E4.3 V 2000...4000A



1 Terminale piatto
3200A – coppia di
serraggio per i colle-
gamenti del circuito di
potenza: 45 Nm

2 Coppia di serraggio
20Nm

3 Posizione della porta
per dimensioni flangia:
vedere TN
1SDH002310A1120

4 Messa a terra

5 Parte mobile

6 Parte fissa

7 Segregazione
(dove prevista)

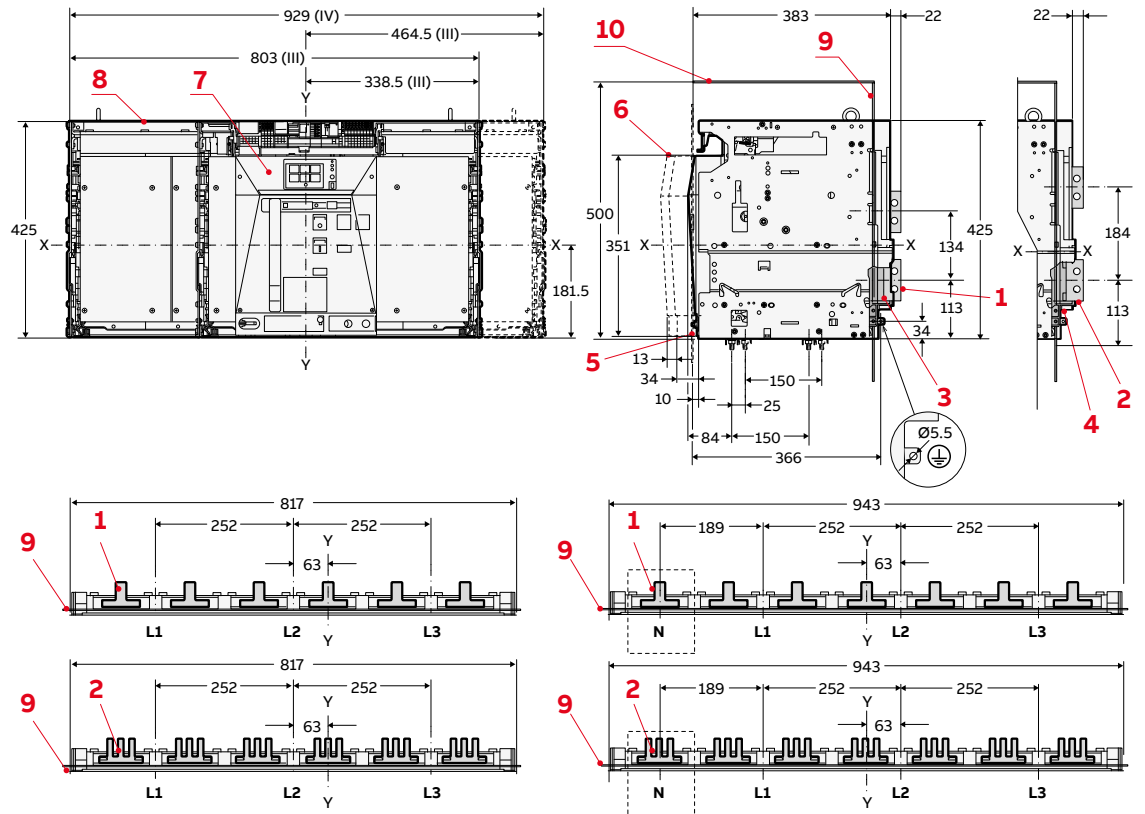
8 Distanze nelle posi-
zioni: connesso, prova,
isolato

9 Parte metallica

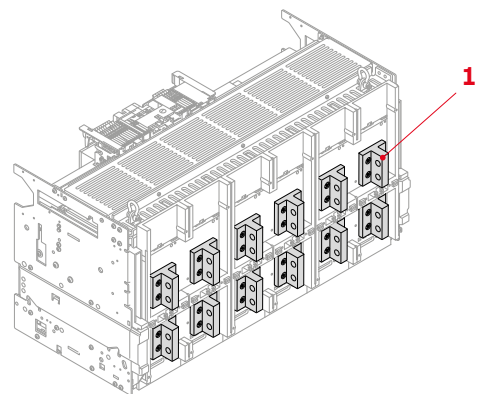
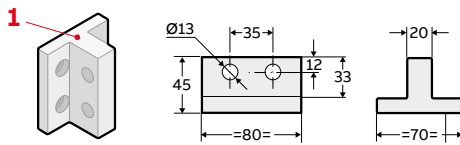
Terminali posteriori verticali - VR

E6.3 H/V 4000-5000A

E6.3 H/V 4000A-6300A
E6.3 X 4000A-6300A

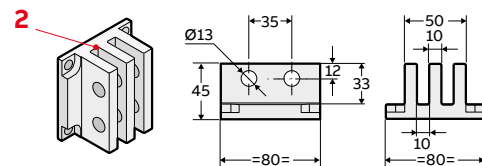


E6.3 H/V 4000-5000A



1 Terminale verticale 5000A

E6.3 H/V 4000A-6300A
E6.3 X 4000A-6300A



2 Terminale verticale 6300A

3 Coppia di serraggio 20Nm
4 Coppia di serraggio 20Nm
5 Posizione della porta per dimensioni flangia: vedere TN 1SDH002310A1120

6 Distanze nelle posizioni: connesso, prova, isolato

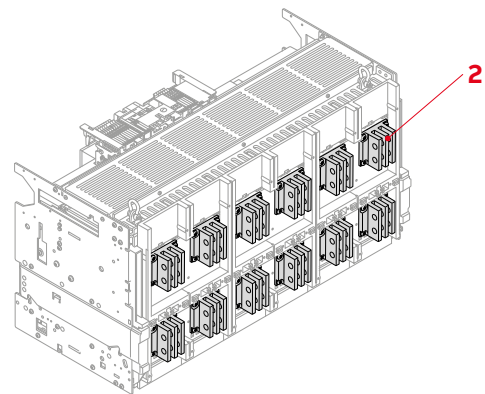
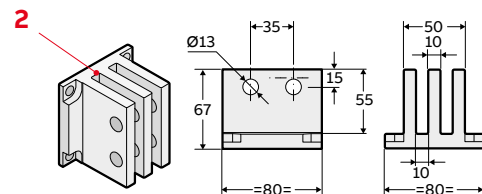
7 Parte mobile

8 Parte fissa

9 Segregazione (dove prevista)

10 Parte metallica

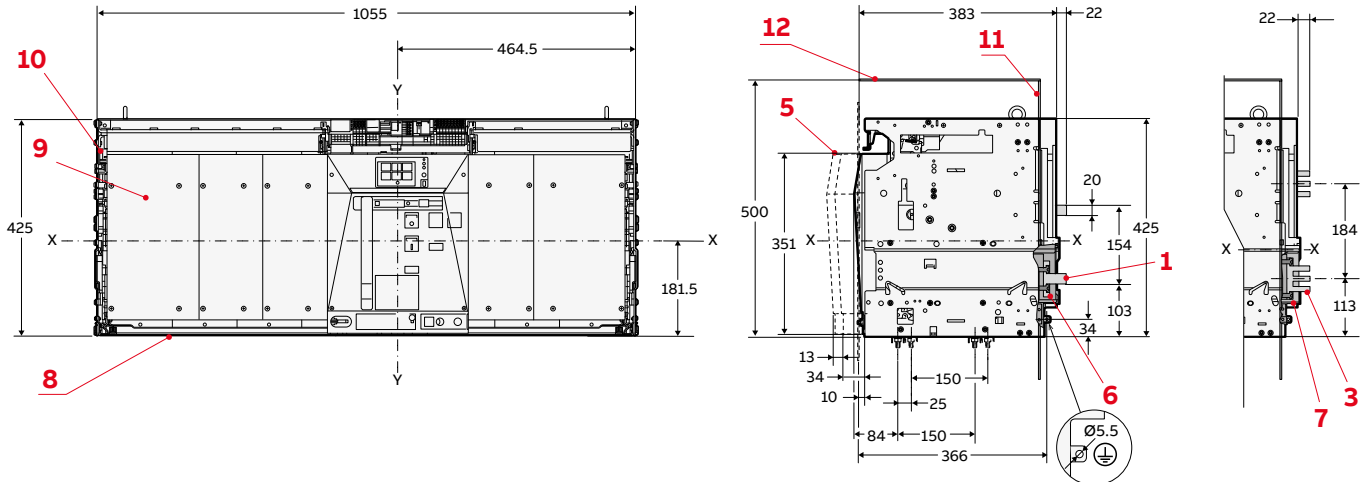
E6.3 H/V 6300A LVR



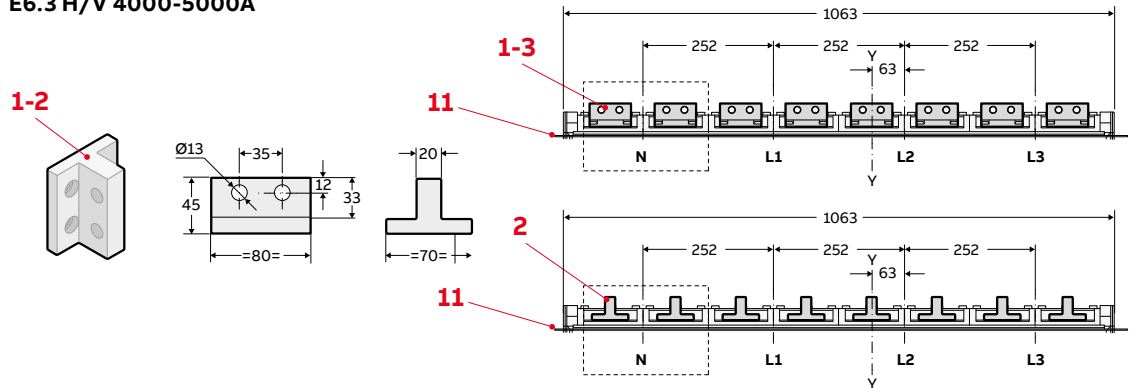
INTERRUTTORE ESTRAIBILE - E6.3

Terminali orientabili posteriori - HR/VR full-size

E6.3 H/V 4000...5000A

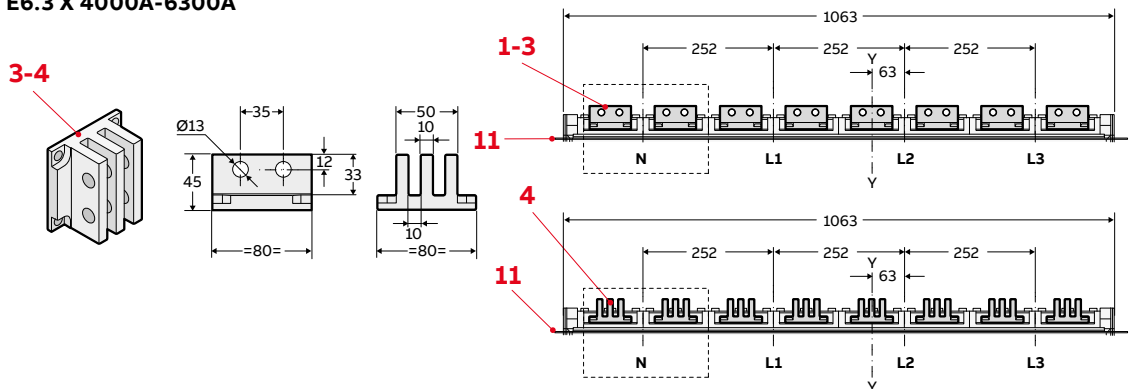


E6.3 H/V 4000-5000A



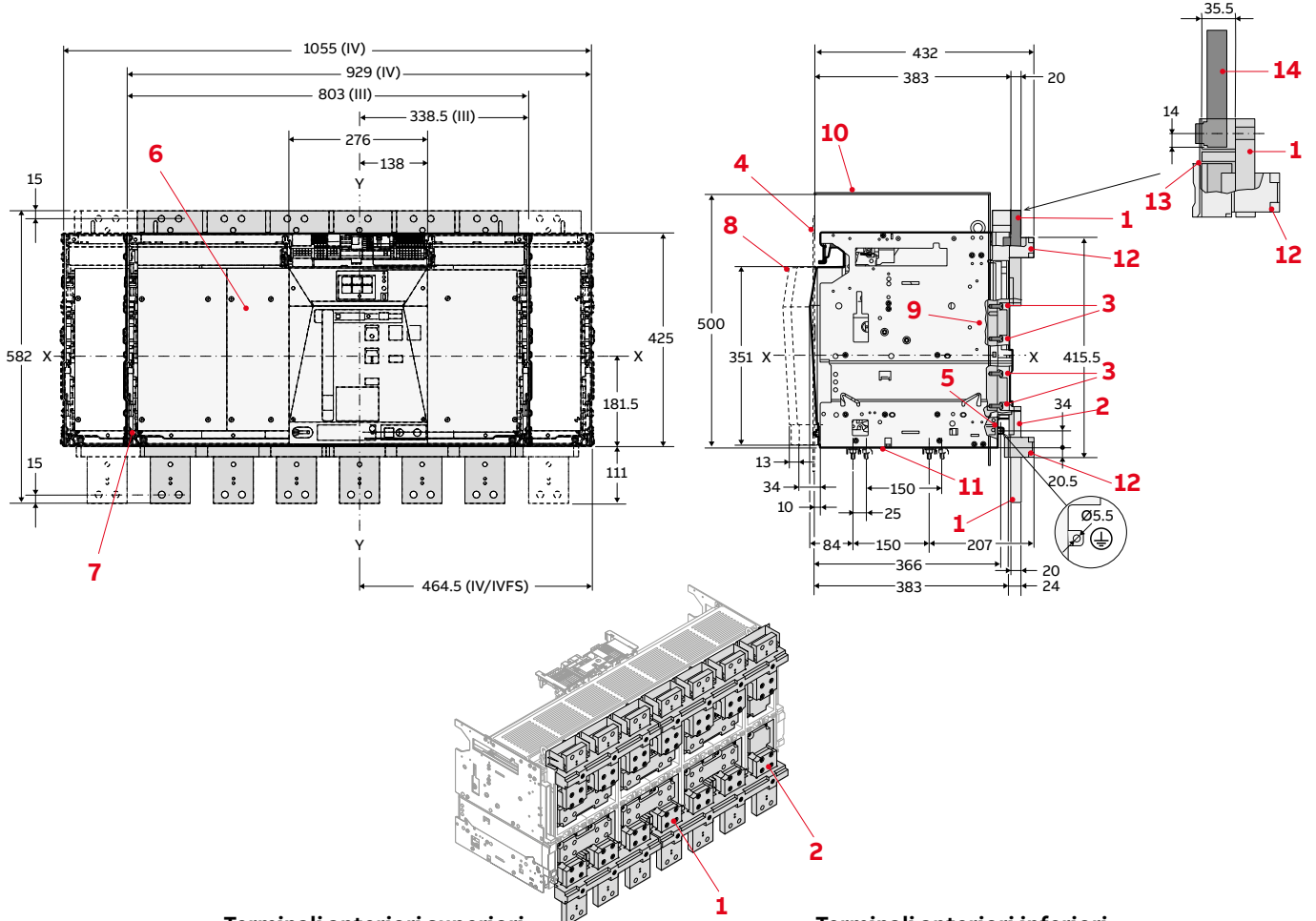
E6.3 H/V 4000A-6300A

E6.3 X 4000A-6300A



- 1 Terminale orizzontale 5000A
- 2 Terminale verticale 5000A
- 3 Terminale orizzontale 6300A
- 4 Terminale verticale 6300A
- 5 Distanze nelle posizioni: connesso, prova, isolato
- 6 Coppia di serraggio 20Nm
- 7 Coppia di serraggio 20Nm
- 8 Fissaggio parte fissa Viti M8x25 a testa bombata fornite, classe 8.8 o superiore; coppia di serraggio ≥ 20 Nm. Fissaggio obbligatorio dall'alto.
- 9 Parte mobile
- 10 Parte fissa
- 11 Segregazione (dove prevista)
- 12 Lamiera

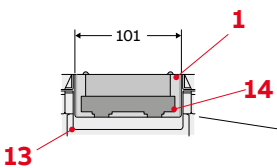
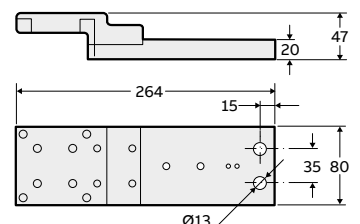
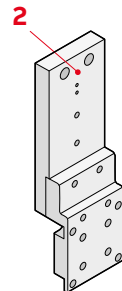
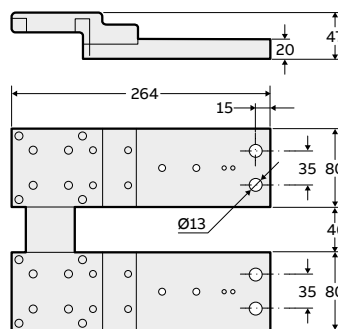
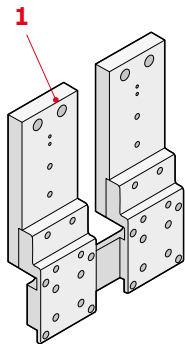
Terminali anteriori - F



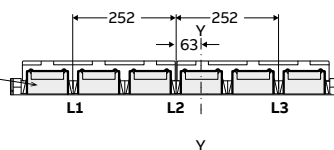
Terminali anteriori superiori

Terminali anteriori inferiori

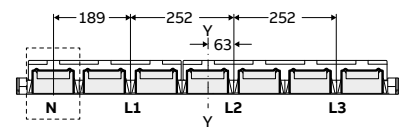
- 1 Terminale anteriore superiore e inferiore
- 2 Terminale anteriore singolo
- 3 Coppia di serraggio 20Nm
- 4 Per dimensioni flangia: vedere TN 1SDH002310A1120
- 5 Messa a terra
- 6 Parte mobile
- 7 Parte fissa
- 8 Distanze nelle posizioni: connesso, prova, isolato
- 9 Lamiera isolante o lastra di metallo isolata
- 10 Isolamento tetto o metallo isolato
- 11 Piastra di fissaggio
- 12 Terminale anteriore traversa
- 13 Protezione di plastica
- 14 Sbarra e viti del cliente (non fornite)



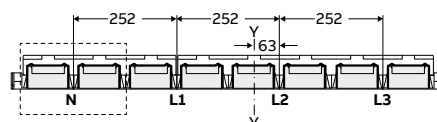
Versione a 3 poli



Versione a 4 poli

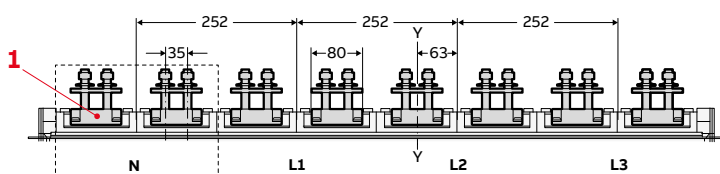
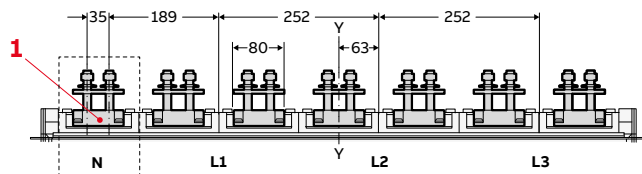
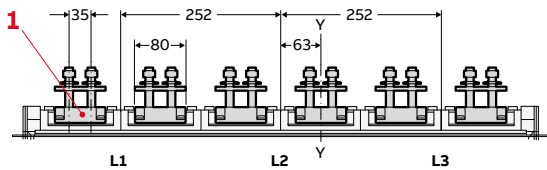
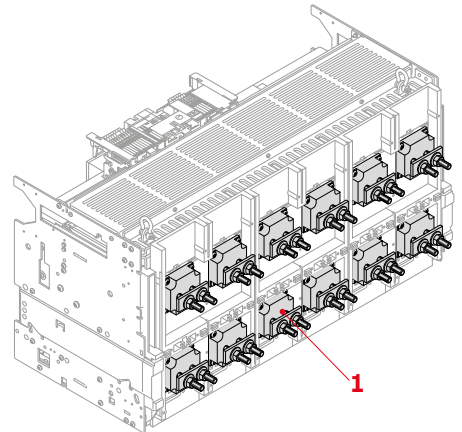
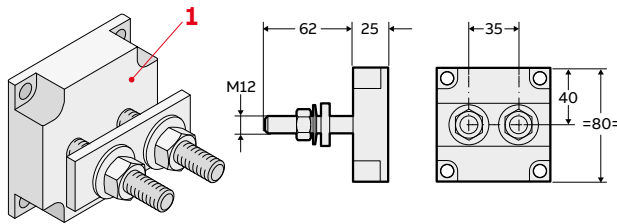
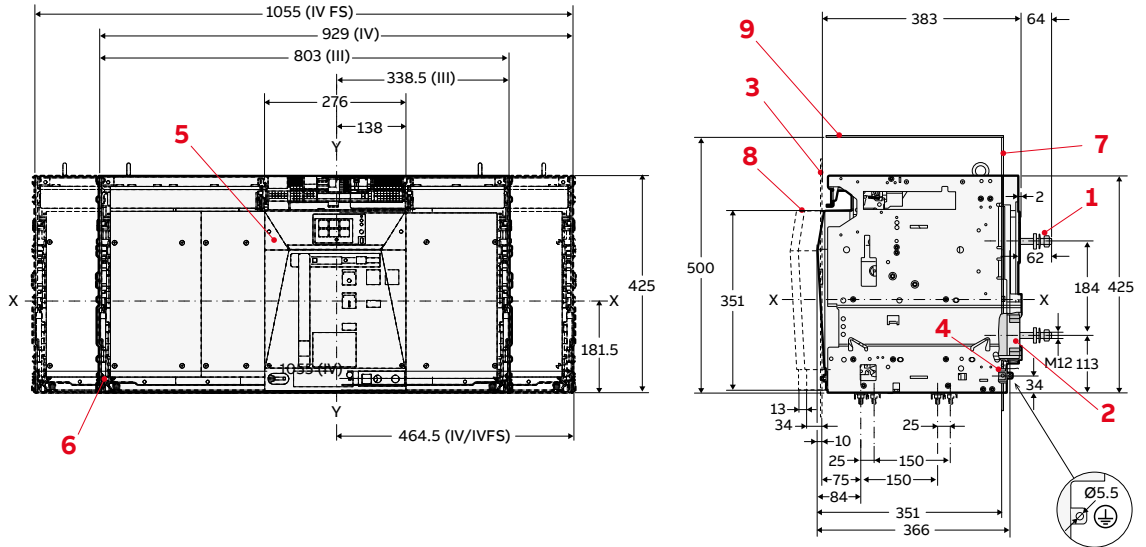


4-poli full size



INTERRUTTORE ESTRAIBILE - E6.3

Terminali in piatto



1 Terminale piatto
5000A - coppia
di serraggio per i
collegamenti del circuito
di potenza: 45 Nm

2 Coppia di serraggio
20Nm

3 Posizione della
porta per dimensioni
flangia: vedere TN
1SDH002310A1120

4 Messa a terra

5 Parte mobile

6 Parte fissa

7 Segregazione (dove
prevista)

8 Distanze nelle
posizioni: connesso,
prova, isolato

9 Lamiera

07

SCHEMI DI CABLAGGIO

- 7/2** **Informazioni per la lettura**
- 7/5** **Interruttori**
- 7/6** **Rotazione dei collegamenti sulle morsettiere**
- 7/7** **Morsettiera E1.3**
- 7/8** **Morsettiera E2.3 - E4.3 - E6.3**
- 7/9** **Accessori elettrici**

INFORMAZIONI PER LA LETTURA

Interruttori

Stato di funzionamento rappresentato

Lo schema è rappresentato nelle seguenti condizioni:

- interruttore in esecuzione estraibile, aperto e inserito
- circuiti in assenza di tensione
- sganciatori non intervenuti
- comando a motore con molle scariche.

Chiave

*	= Vedere la nota indicata dalla lettera
A1	= Applicazioni ubicate sulla parte mobile dell'interruttore
A3	= Applicazioni ubicate sulla parte fissa dell'interruttore
A4	= Dispositivi e collegamenti indicativi per comando e segnalazione, esterni all'interruttore
A5	= Applicazioni moduli
A6	= Applicazioni cartuccia su guida DIN Ekip
A13	= Unità di segnalazione tipo Ekip Signaling 10K Link, esterna all'interruttore.
A19	= Cartuccia per guida Ekip DIN
AF1÷3	= Ingressi per il sistema di protezione ARC-FLASH.
BUS1	= Interfaccia seriale con bus esterno
D	= Dispositivo elettronico a ritardo temporale per bobina di sgancio di minima tensione, esterno all'interruttore.
GZi(DBi)	= Ingresso selettività di zona per protezione G o per ingresso in direzione "inversa" per protezione D
GZo(DBo)	= Uscita selettività di zona per protezione G o per uscita in direzione "inversa" per protezione D
I 01÷32	= Ingressi digitali programmabili
I 51÷53	= Ingressi analogici programmabili per sensori di temperatura
K51	= Sganciatore di protezione da sovracorrente elettronico tipo Ekip Aware
K51/COM	= Modulo di comunicazione
K51/AF1-2	= Moduli per il sistema di protezione ARC-FLASH
K51/MEAS	= Modulo di misura
K51/SIGN	= Modulo di segnalazione
K51/SUPPLY	= Modulo di alimentazione ausiliaria (110÷240Vc.a. 24÷240Vc.c.)
K51/SYNC	= Modulo di sincronizzazione
K51/TEMP	= Modulo di monitoraggio temperatura

M	= Motore per il caricamento delle molle di chiusura
O 01÷32	= Contatti di segnalazione programmabili
O SC	= Contatto per controllo del sincronismo
Q	= Interruttore
Q/1÷Q/25	= Contatti ausiliari di apertura/chiusura dell'interruttore
Q/26-27	= Contatti ausiliari di apertura/chiusura utilizzati internamente dallo sganciatore
RC	= Sensore di protezione RC (differenziale)
RTC	= Contatto di segnalazione di pronto a chiudere dell'interruttore
RTC EKIP	= Contatto per la segnalazione "interruttore pronto alla chiusura", utilizzato internamente dallo sganciatore
S33M/1÷2	= Contatti di finecorsa del motore caricamolte
S43	= Commutatore di impostazione predefinita del controllo remoto/locale
S51-S51/2	= Contatti di segnalazione intervento
S75E/1÷4*	= Contatti per la segnalazione di interruttore in posizione di estratto (forniti solo con l'interruttore in esecuzione estraibile)
S75I/1÷6*	= Contatti per la segnalazione di interruttore in posizione di inserito (forniti solo con l'interruttore esecuzione estraibile)
S75T/1÷4*	= Contatto per la segnalazione di interruttore in posizione di prova (forniti solo con l'interruttore esecuzione estraibile)

(*) = Il numero massimo di 575 contatti è 10 per gli interruttori E2.3-E4.3-E6.3, mentre per gli interruttori E1.3 il numero massimo di contatti è 6.

SC	= Pulsante o contatto per la chiusura dell'interruttore
SO	= Pulsante o contatto per l'apertura immediata dell'interruttore
SO1	= Pulsante o contatto per l'apertura dell'interruttore con intervento ritardato
SR	= Pulsante o contatto per il reset elettrico del contatto di intervento 551
SZi(DFi)	= Ingresso per la selettività di zona per la protezione S o per l'ingresso in direzione "diretta" per la protezione D.

SZo(DFo)	= Uscita per la selettività di zona per la protezione S o per l'uscita in direzione "diretta" per la protezione D.	YR	= Bobina per il reset elettrico del contatto di intervento 551
TI/L1-L2-L3	= Trasformatori di corrente posizionati sulle fasi L1 ·L2-L3	YU	= Prima bobina di sottotensione
TI/N	= Trasformatore di corrente posizionato sul conduttore di neutro	YU2	= Seconda bobina di sottotensione
TU1-TU2	= Trasformatori di tensione di isolamento (fuori dall'interruttore)		
UAF/...	= Sensori del sistema di protezione ARC-FLASH per il rilevamento di archi interni		
Uaux	= Tensione di alimentazione ausiliaria		
UI/L1-L2-L3	= Sensori di corrente (bobine di Rogowski) posizionate sulle fasi L1-L2-L3		
UI/N	= Sensore di corrente (bobina di Rogowski) posizionato sul conduttore neutro		
UI/O	= Sensore di corrente omopolare (bobina Rogowski)		
W2	= Interfaccia seriale con bus interno (bus locale)		
W9	= Connettore RJ45 per bus esterno (BUS 1 o LINK Bus)		
W10÷W14	= Connettori RJ45 per moduli di comunicazione		
X	= Connettore per circuiti ausiliari in posizione di servizio dell'interruttore in esecuzione estraibile		
XB1÷XB7	= Connettori per applicazioni con interruttori		
XCT1	= Morsettiera per cartuccia Ekip su guida DIN		
XF	= Morsettiera per contatti in posizione di servizio dell'interruttore in esecuzione estraibile		
XK1÷XK3	= Connettori per i circuiti di protezione dello sganciatore Ekip Aware.		
XK7	= Connettore per circuiti ausiliari dei moduli		
XV	= Morsettiera per circuiti ausiliari in posizione di servizio dell'interruttore in esecuzione fissa		
YC	= Prima bobina di chiusura		
YC2	= Seconda bobina di chiusura		
YO	= Prima bobina di apertura		
YO1	= Bobina di apertura per sgancio di protezione da sovracorrente		
YO2	= Seconda bobina di apertura		

INFORMAZIONI PER LA LETTURA

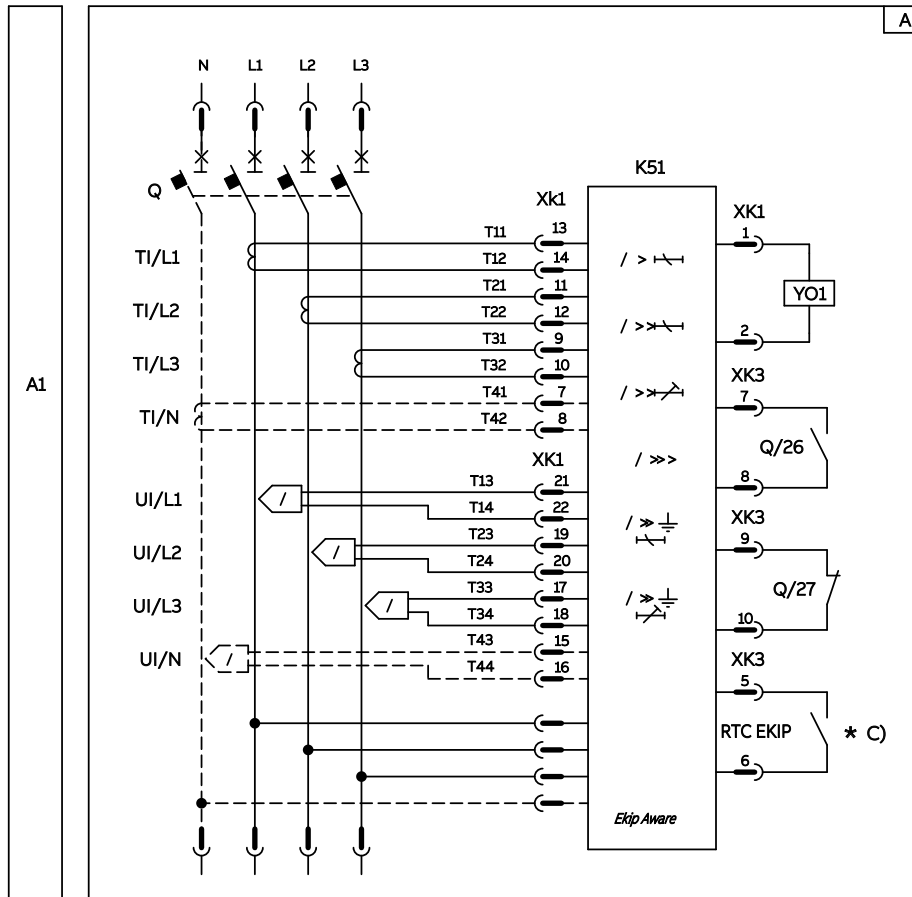
Interruttori

Note

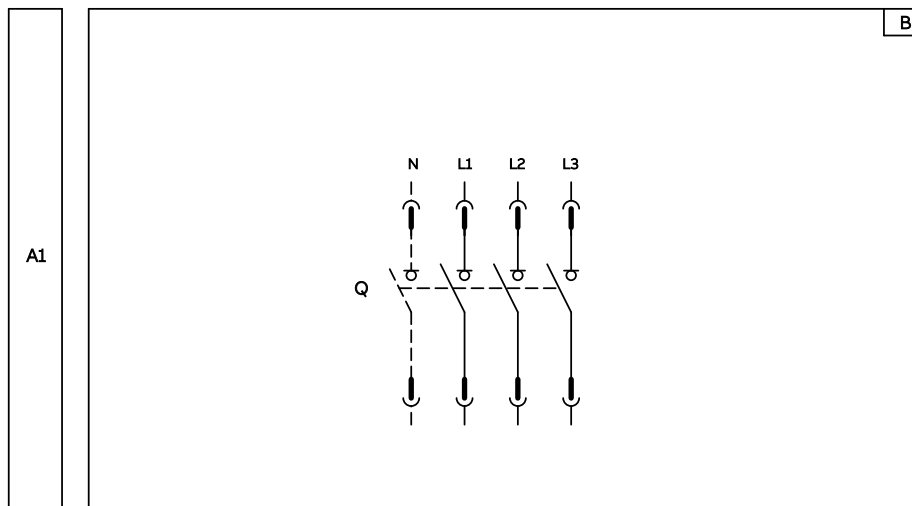
- A. Per le funzioni di selettività di zona e bus locale è necessaria la presenza di un'alimentazione ausiliaria (vedere Figg. 32-33).
- B. Sempre fornito con motore per il caricamento delle molle di chiusura in Fig. 13.
- C. L'uso di un trasformatore di tensione è obbligatorio nel caso in cui si utilizzino cavi esterni per la misura della tensione. Cavi di misura della tensione obbligatori per impianti con tensione nominale inferiore o uguale a 100V.
- D. I collegamenti tra il sensore di protezione da corrente residua RC e i poli del connettore X (o XV) dell'interruttore devono essere realizzati con cavo schermato a 4 poli con conduttori intrecciati a coppie (tipo BELDEN 9696 paired o equivalente), di lunghezza non superiore a 15m.
- E. Con lo sganciatore elettronico di protezione Ekip Aware, è disponibile la protezione contro i guasti a terra (Gext) tramite un sensore di corrente posizionato sul centro stella del trasformatore MT/BT. Il collegamento tra i terminali 1 e 2 del sensore di corrente e i poli Ge+ e Ge- del connettore X (o XV) dell'interruttore deve essere effettuato con cavo schermato e intrecciato a 2 poli (tipo BELDEN 9841 o equivalente) di lunghezza non superiore a 15 m.
- F. Effettuare il collegamento utilizzando il cavo ABB in dotazione. Il cavo non deve presentare rotture. L'impiego di altri cavi o estensioni utilizzando morsetti intermedi non è consentito. Se non è presente un conduttore neutro esterno, i poli Ne+ e Ne- del connettore X (o XV) dell'interruttore devono essere cortocircuitati.
- G. Obbligatorio in caso di presenza della cartuccia Ekip.
- H. Gli interruttori E2.3, E4.3 ed E6.3, dotati di Ekip Supply Lite, possono utilizzare fino a tre delle applicazioni tra le figure 41 e 59, nella quantità di una per ciascuna applicazione. Dotati di Ekip Supply Evo Modbus TCP, questi stessi interruttori automatici possono utilizzare fino a due delle applicazioni tra le figure 41 e 59, nella quantità di una per ciascuna applicazione. Gli interruttori E1.3, dotati di Ekip Supply Lite, possono utilizzare fino a due delle applicazioni tra le figure 41 e 59, nella quantità di una per ciascuna applicazione. Dotati di Ekip Supply Evo Modbus TCP, questi stessi interruttori possono utilizzare una delle applicazioni tra le figure 41 e 59.
- I. Nel dispositivo Ekip Cartridge è possibile montare fino a tre moduli separati, scelti tra le figure da 41 a 59. Verificare che gli stessi moduli non siano già presenti nella morsettiera dell'interruttore.
- J. In presenza di più moduli Ekip Com con interruttore automatico con versione estraibile, il contatto S75I/5 deve essere collegato una sola volta a un singolo modulo.
- K. La tensione ausiliaria elettrica Uaux. consente di attivare tutte le funzioni degli sganciatori di protezione Ekip Aware. Poiché è stato richiesto un Uaux isolato dalla terra, è necessario utilizzare "convertitori galvanicamente separati" conformi alle norme IEC 60950 (UL 1950) o equivalenti.
- L. Utilizzare il cavo a doppia torsione fornito con la cartuccia Ekip. Se è necessario un cavo più lungo, utilizzare un cavo schermato BELDEN 3105A o equivalente, di lunghezza non superiore a 15 m. La schermatura deve essere collegata a terra su entrambi i lati.
- M. Tipo di cavo RJ45 consigliato: CAT6 STP.
- N. Consultare il documento "Technical Application Papers - vol. 9: Comunicazione con gli interruttori ABB tramite BUS" quando si collega il cablaggio del collegamento seriale EIA RS485. Utilizzare cavo BELDEN 3105A o equivalente.
- O. Utilizzare cavi di tipo BELDEN 3079A o equivalenti. Per ulteriori dettagli, consultare il White Paper 1SDC007412G0201 "Comunicazione con gli interruttori automatici SACE Emax".
- P. Il modulo Ekip Signalling 10K Link in Fig. 103 può essere collegato all'Ekip Supply Evo Modbus TCP di Fig. 33 tramite l'interfaccia bus W13 LINK o tramite la connessione Ethernet a 2 fili 100M.
- Q. Utilizzare un cavo multipolare schermato e intrecciato tipo BELDEN 8762/8772 o equivalente. Lo schermo deve essere collegato a terra sul lato di ingresso selettività (per la selettività di zona) o su entrambi i lati (per altre applicazioni).
- R. Utilizzare cavi isolati di tipo PENTRONIC TEXTSITW per PT100/PT1000, di lunghezza non superiore a 10 m.
- S. I terminali degli ingressi digitali dell'unità Ekip Signalling 10K Link (HS02÷HS22) sono cortocircuitati internamente.
- T. Utilizzare un cavo a 2 fili adatto per il collegamento Ethernet, ad esempio un cavo T1 SPE con doppia schermatura tipo HARTING T1 SPE SF/TP 1x2x-AWG26/7, di lunghezza massima 15 m.
- U. Utilizzare cavi schermati a 3 fili tipo BELDEN 8772 o 9533 o equivalenti. La lunghezza totale dei collegamenti non deve superare i 100 m. La schermatura deve essere collegata a terra su entrambi i lati.

INTERRUTTORI (NORMATIVA IEC60617)

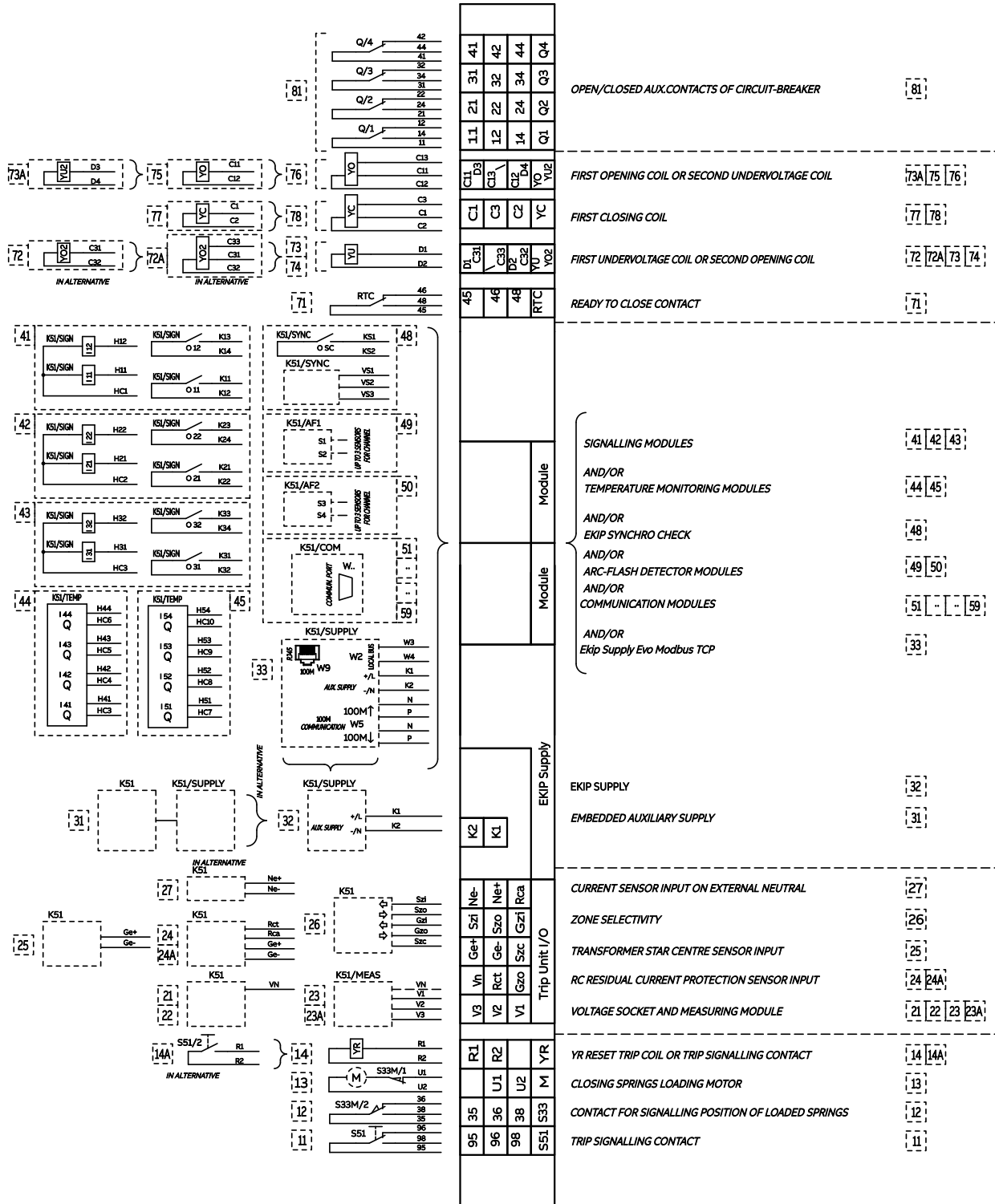
interruttore tripolare o quadripolare



sezionatore tripolare o quadripolare



MORSETTIERA E1.3



ACCESSORI ELETTRICI

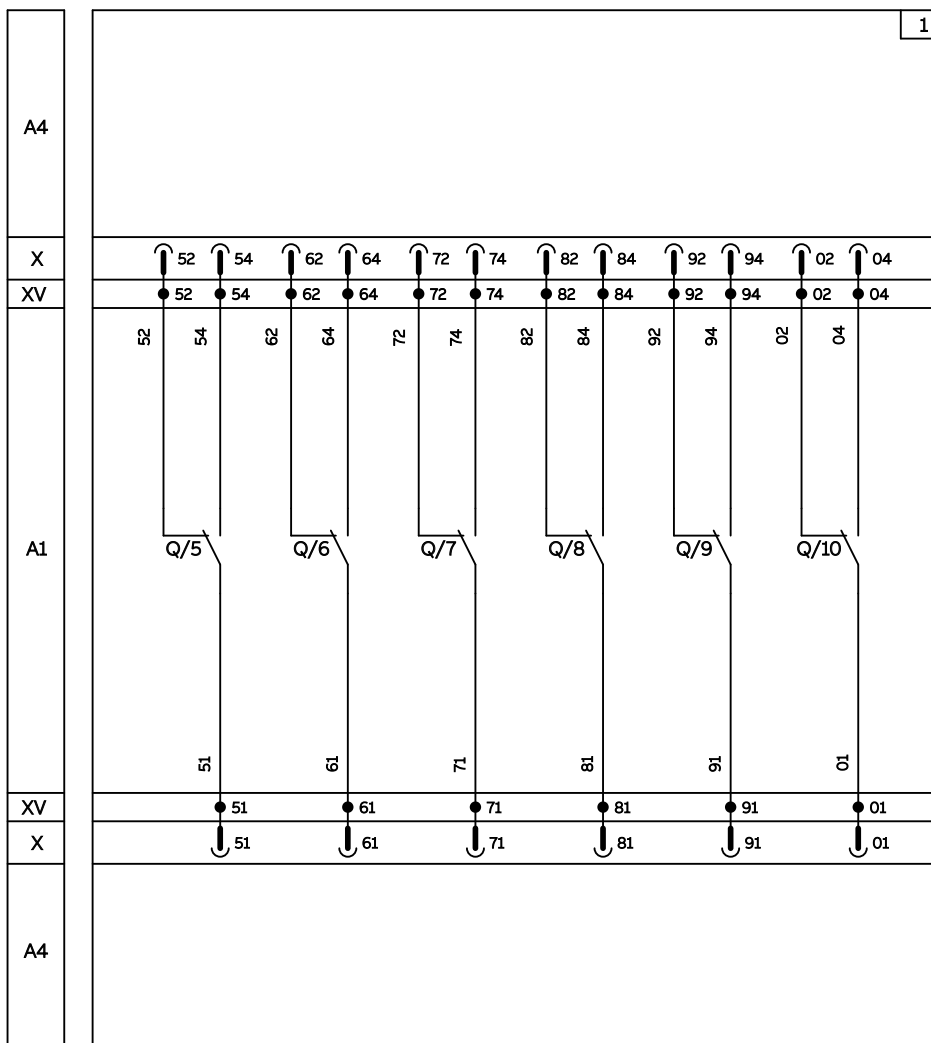
51	61	71	81	91	01	95	35	R1	V3	Vn	Ge+	Szj	Ne-	K1				45	D1	C1	C11	C21	11	21	31	41	
52	62	72	82	92	02	96	36	U1	R2	V2	Rct	Ge-	Szo	Ne+	K2				46	C33	C3	C13	C23	12	22	32	42
54	64	74	84	94	04	98	38	U2	V1	Gzo	Szc	Gzi	Rca					48	D2	C2	C12	C22	14	24	34	44	
Q5..Q10 EKIP Signalling 4K						S51	S33	M	YR	Trip Unit I/O				EKIP Supply		Module		Module		Module		RTC					
																				YU Y02							
																				YC Y02							
																				Y0 YU2							
																				YC2 Q1 Q2 Q3 Q4							

51	61	71	81	91	01
52	62	72	82	92	02
54	64	74	84	94	04
Q5..Q10 EKIP Signalling 4K					

1) Contatti ausiliari supplementari apribili/chiodibili dell'interruttore - AUX 4Q

1. Solo per interruttori E2.3-E4.3-E6.3

In alternativa alla figura 2 (segnalazione Ekip 4K) e al motore intelligente



ACCESSORI ELETTRICI

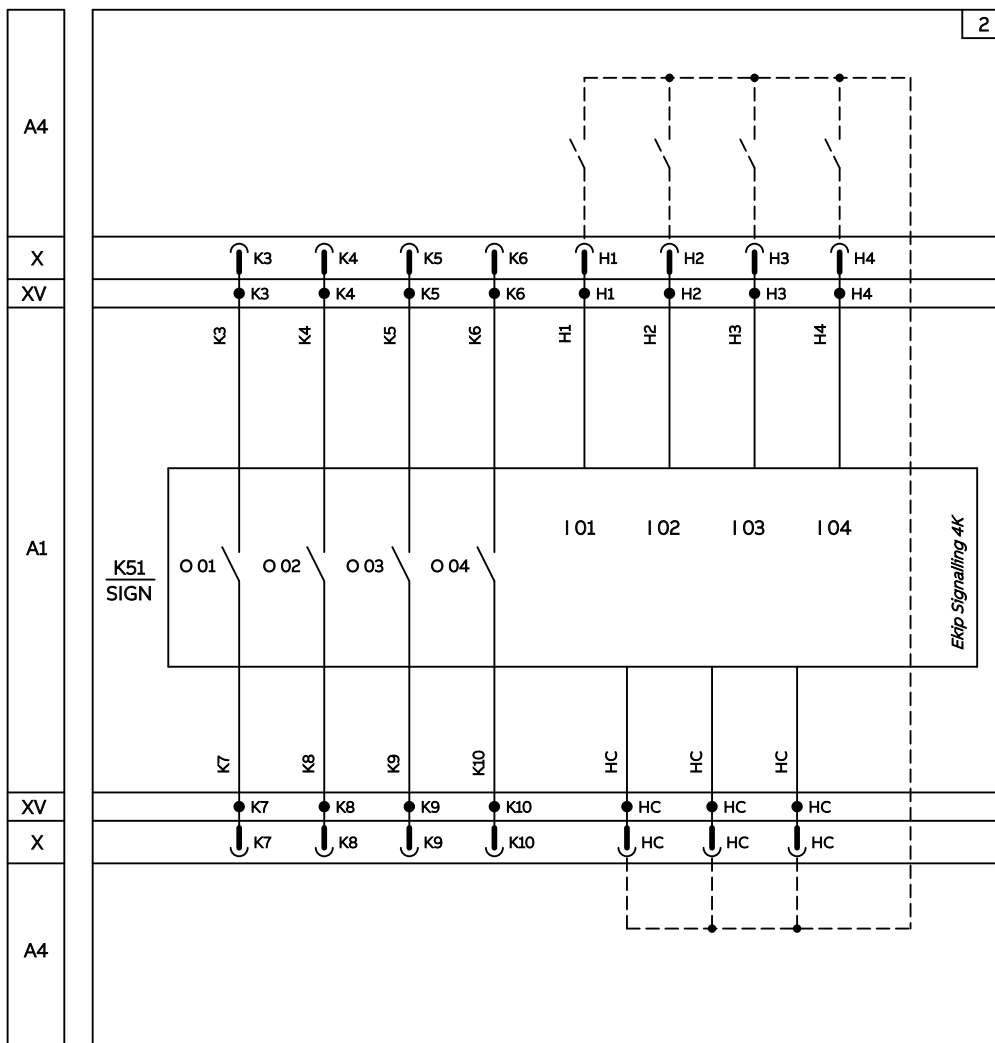
51	61	71	81	91	01	95	35	R1	V3	Vn	Ge+	Szj	Ne-	K1	45	D1	C1	C11	C21	11	21	31	41	
52	62	72	82	92	02	96	36	U1	R2	V2	Rct	Ge-	Szo	Ne+	K2	46	C33	C3	C13	C23	12	22	32	42
54	64	74	84	94	04	98	38	U2		V1	Gzo	Szc	Gzi	Rca	48	D2	C2	C12	C22	14	24	34	44	
Q5..Q10 Ekip Signalling 4K														RTC YU Y02 YC YO YU2 YC2 Q1 Q2 Q3 Q4										

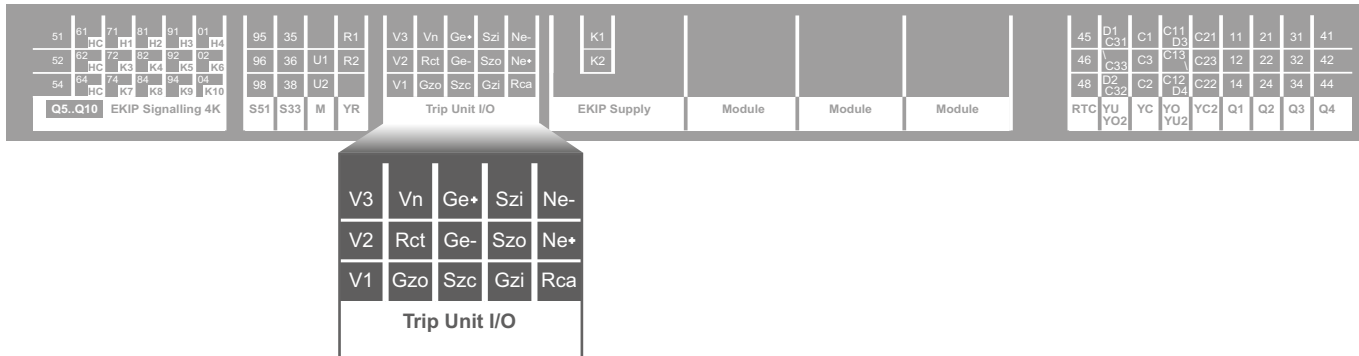
51	61	71	81	91	01
52	62	72	82	92	02
54	64	74	84	94	04
Q5..Q10 Ekip Signalling 4K					

2) Ekip Signalling 4K

2 Solo per interruttori E2.3-E4.3-E6.3

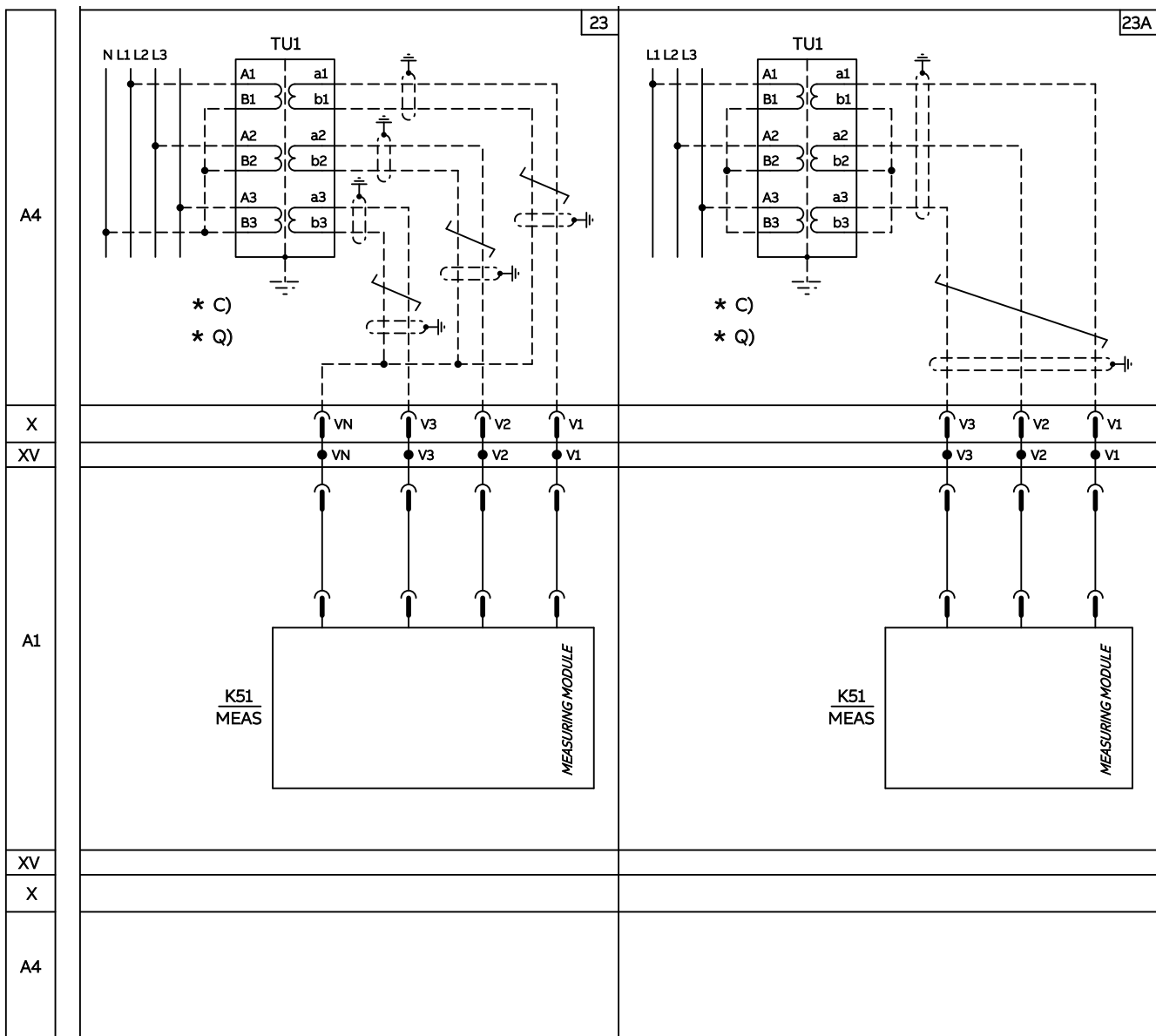
In alternativa alla figura 1 (Q/5 ... Q/10) e al motore intelligente



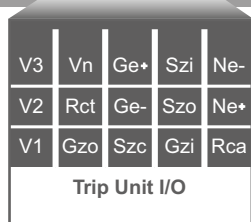
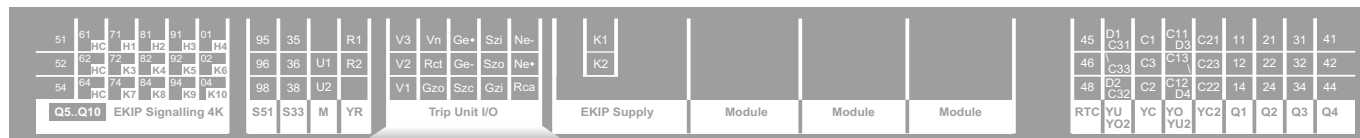


23 23A In alternativa tra loro o alle figure 21-22 (Presa di tensione)

23) Modulo di misura per interruttore a 4 poli o 3 poli con conduttore neutro esterno
23A) Modulo di misura per interruttore a 4 poli



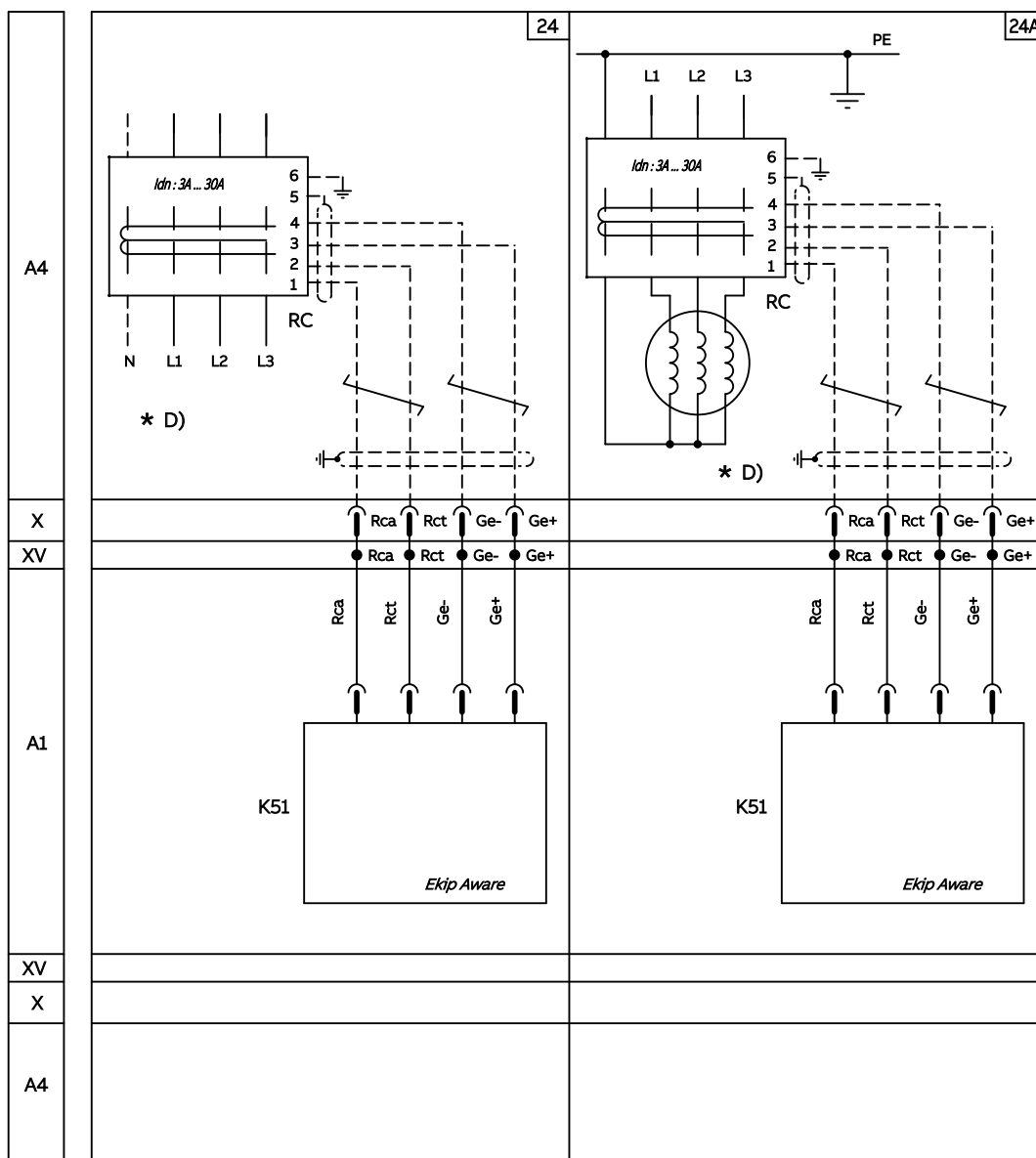
ACCESSORI ELETTRICI

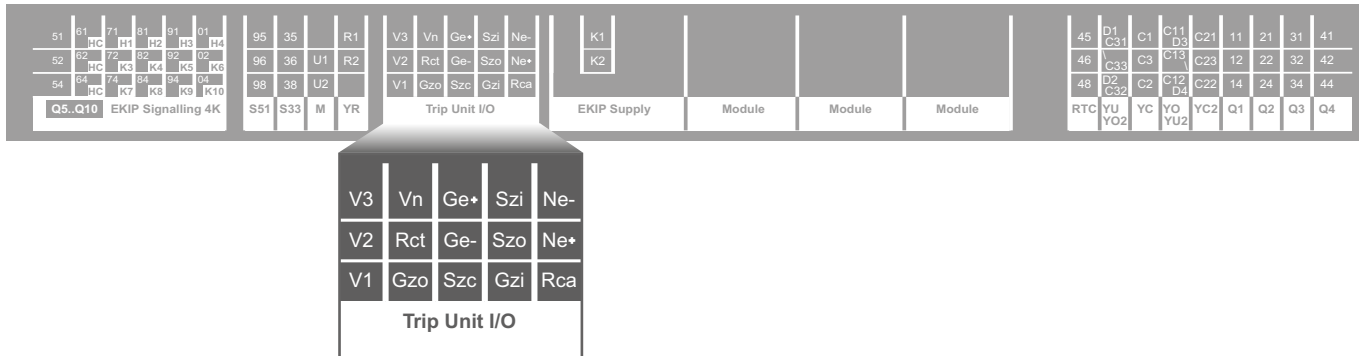


24) Ingresso sensore protezione da corrente residua RC (ANSI 64 e 50NTD)

24a) Protezione da guasto a terra differenziale RC (ANSI 87N)

24 24A In alternativa tra loro oppure alla figura 25





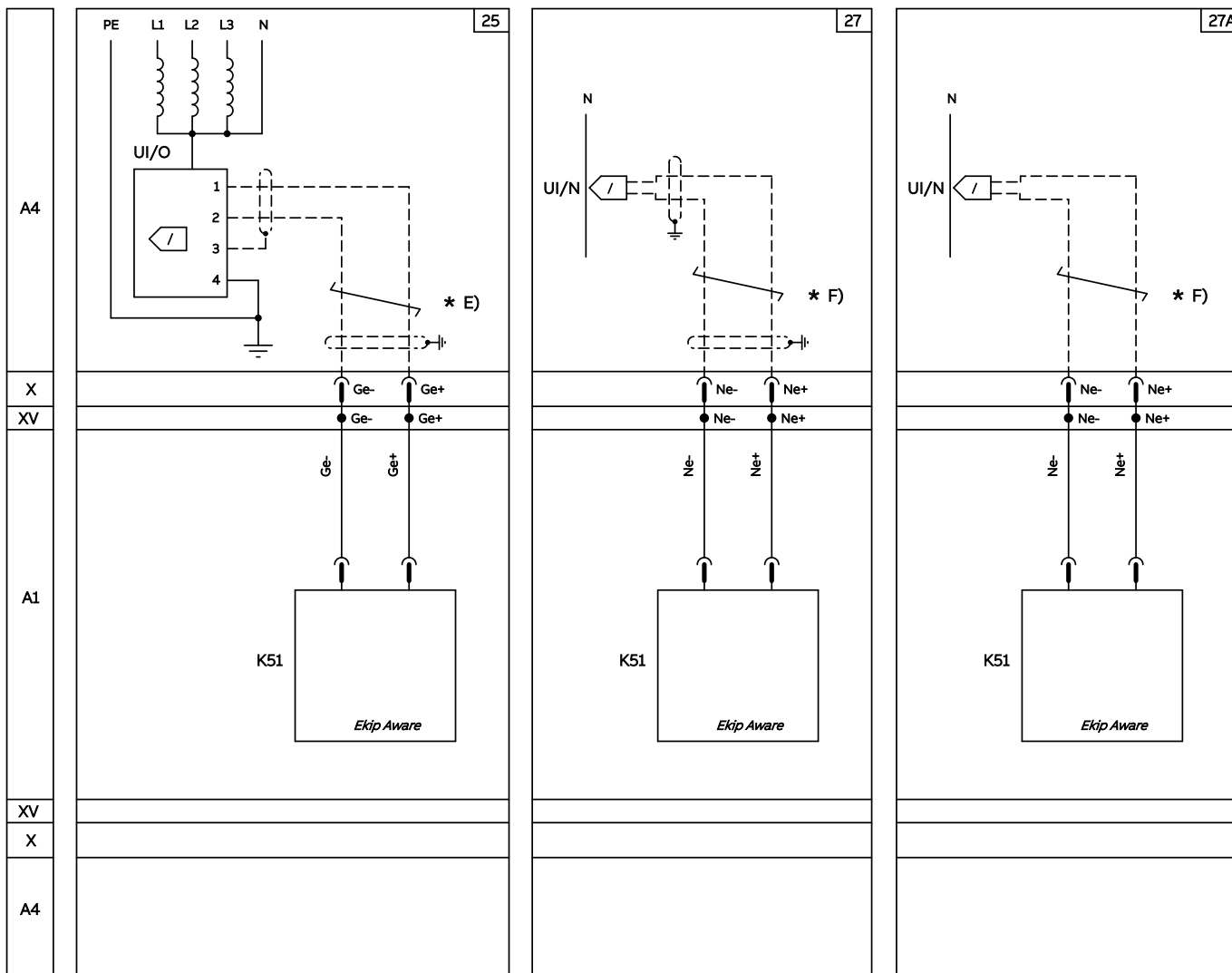
25 In alternativa alle figure 24-24A

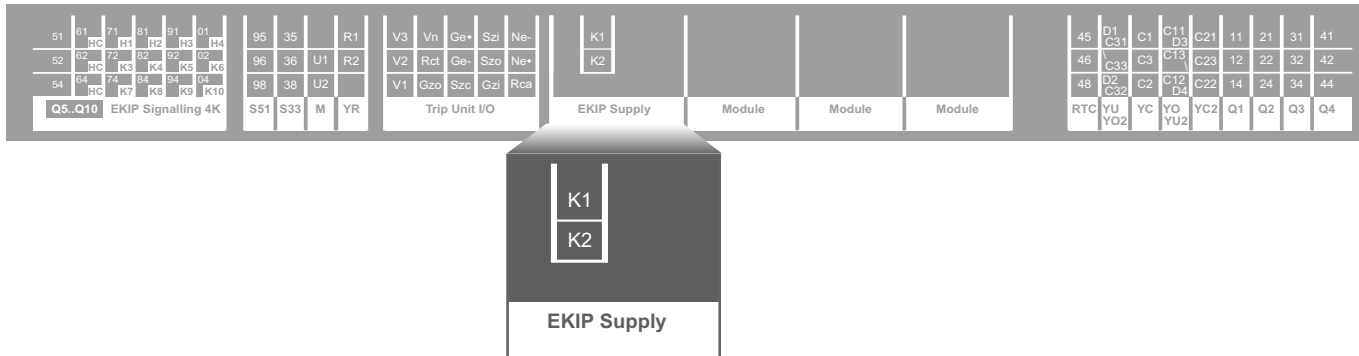
25) Ingresso per il sensore sul centro stella del trasformatore

27A In alternativa alla figura 27

27) Ingresso per il sensore di neutro esterno (solo per interruttori automatici a 3 poli)

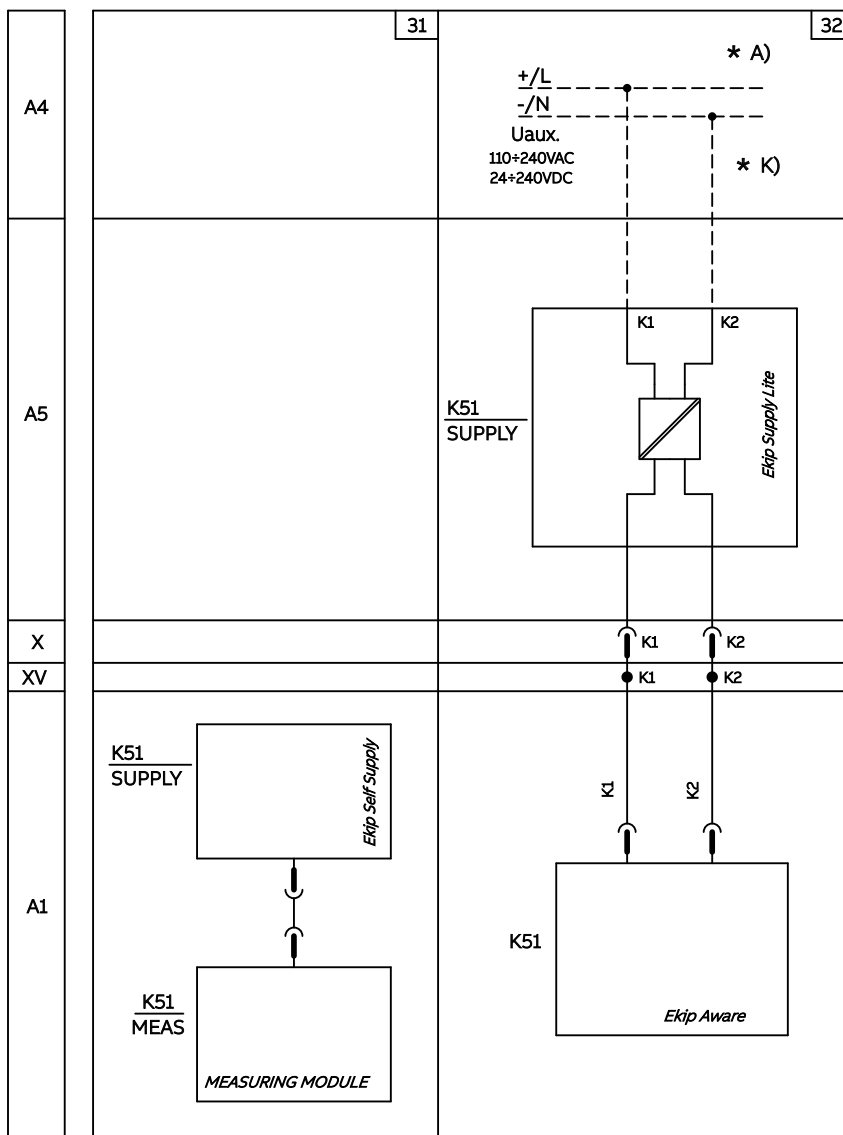
27A) Ingresso per il sensore di neutro esterno di tipo apribile (solo per interruttori automatici a 3 poli)



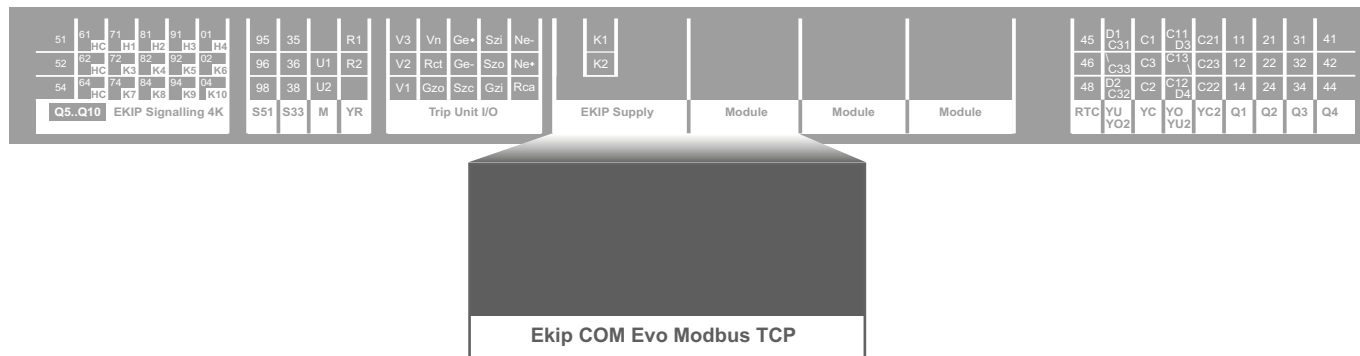


- 31) Alimentazione ausiliaria integrata
- 32) Alimentazione ausiliaria tramite modulo 110-240V c.a. o 24-240 c.c.

31 32 In alternativa tra loro oppure alla figura 33

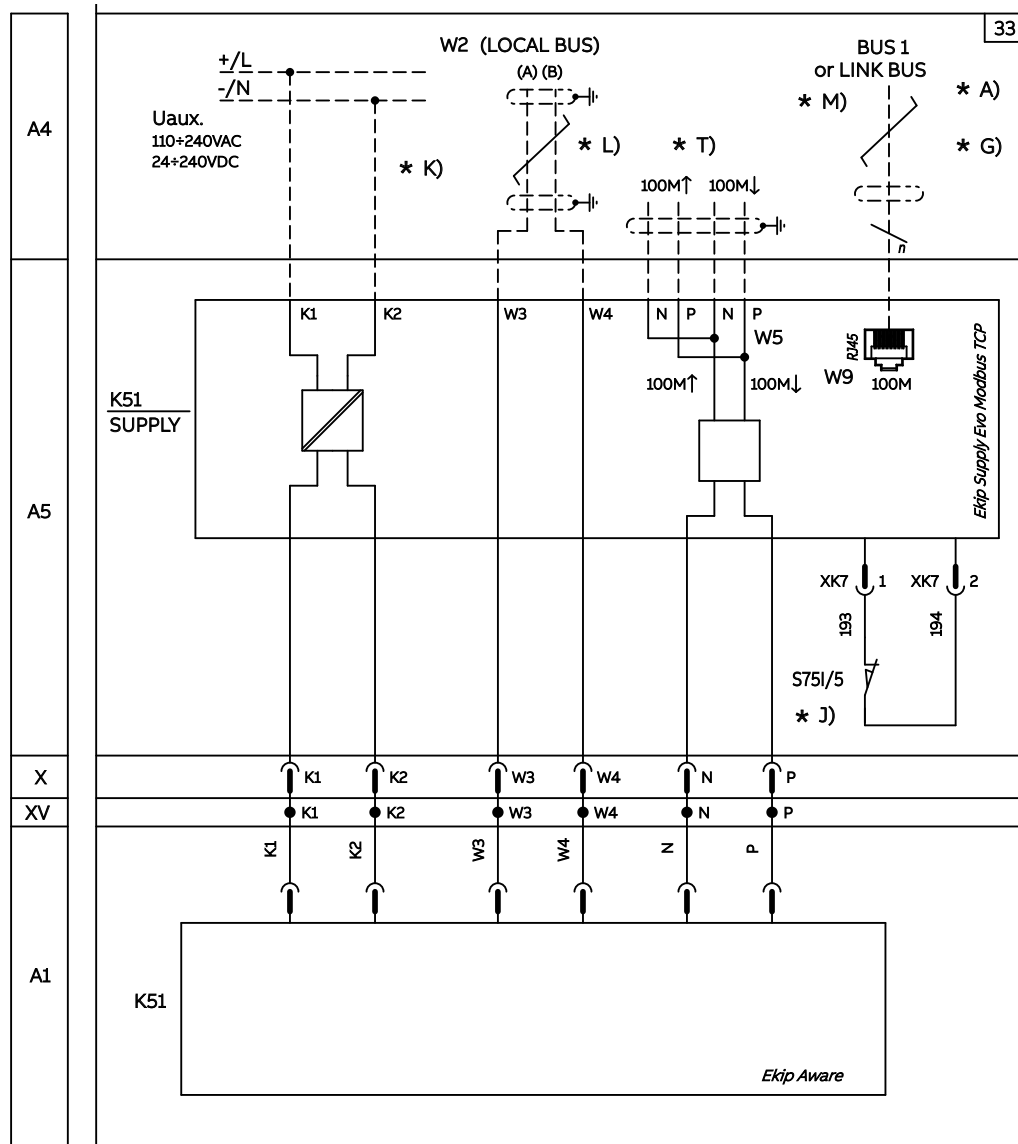


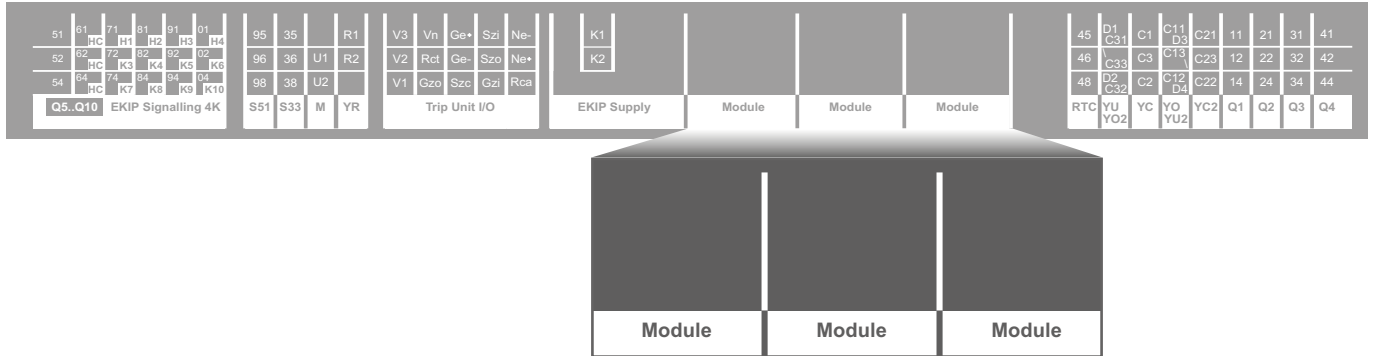
ACCESSORI ELETTRICI



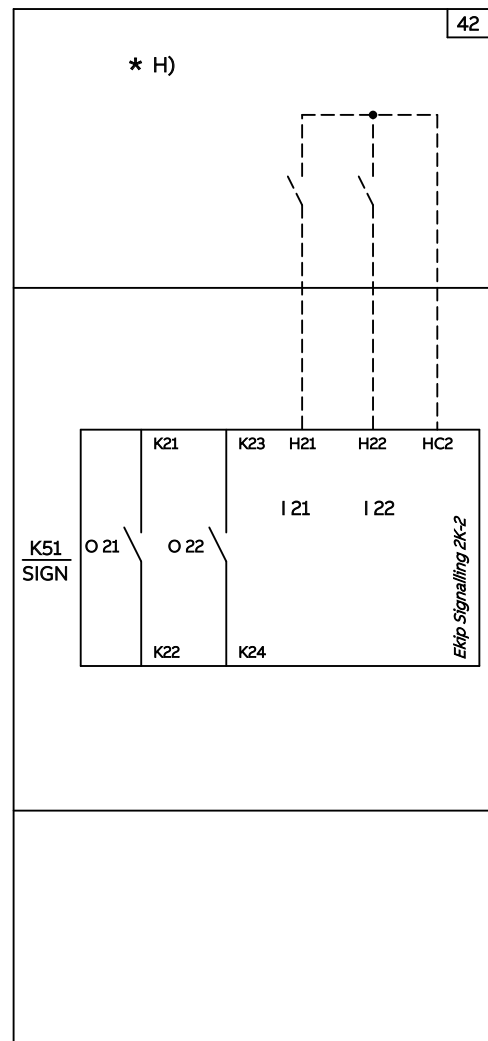
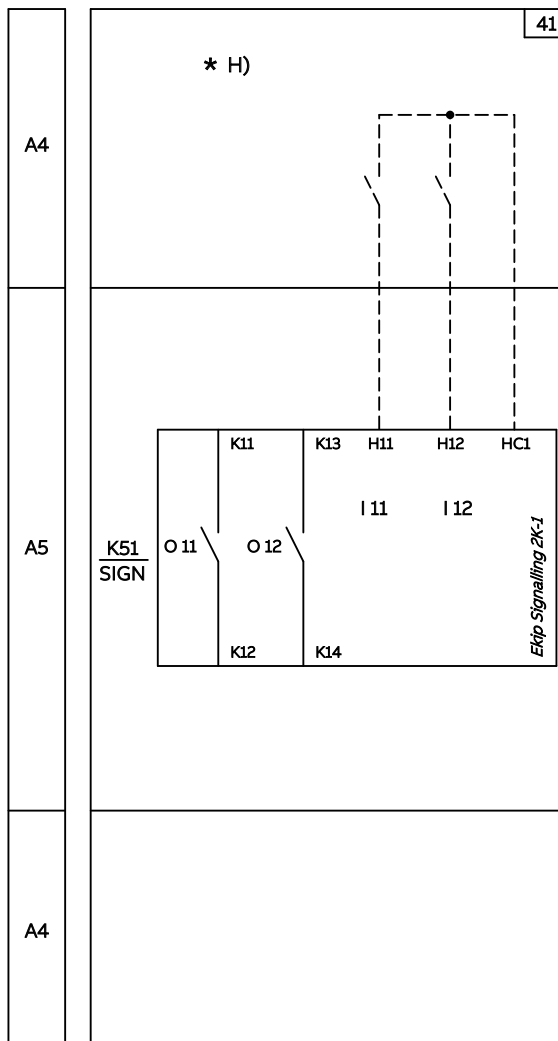
33) Alimentazione ausiliaria, bus locale e comunicazione Modbus TCP/LINK

33 In alternativa alle figure 31- 32

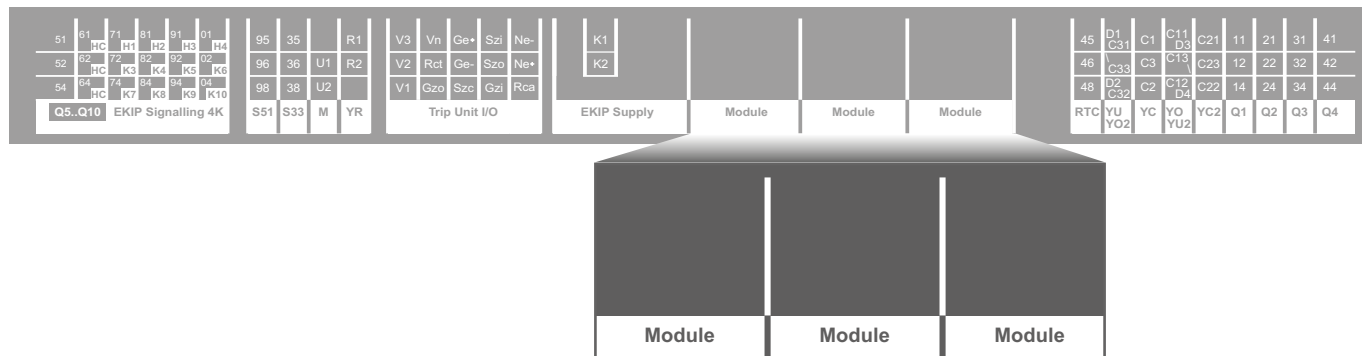




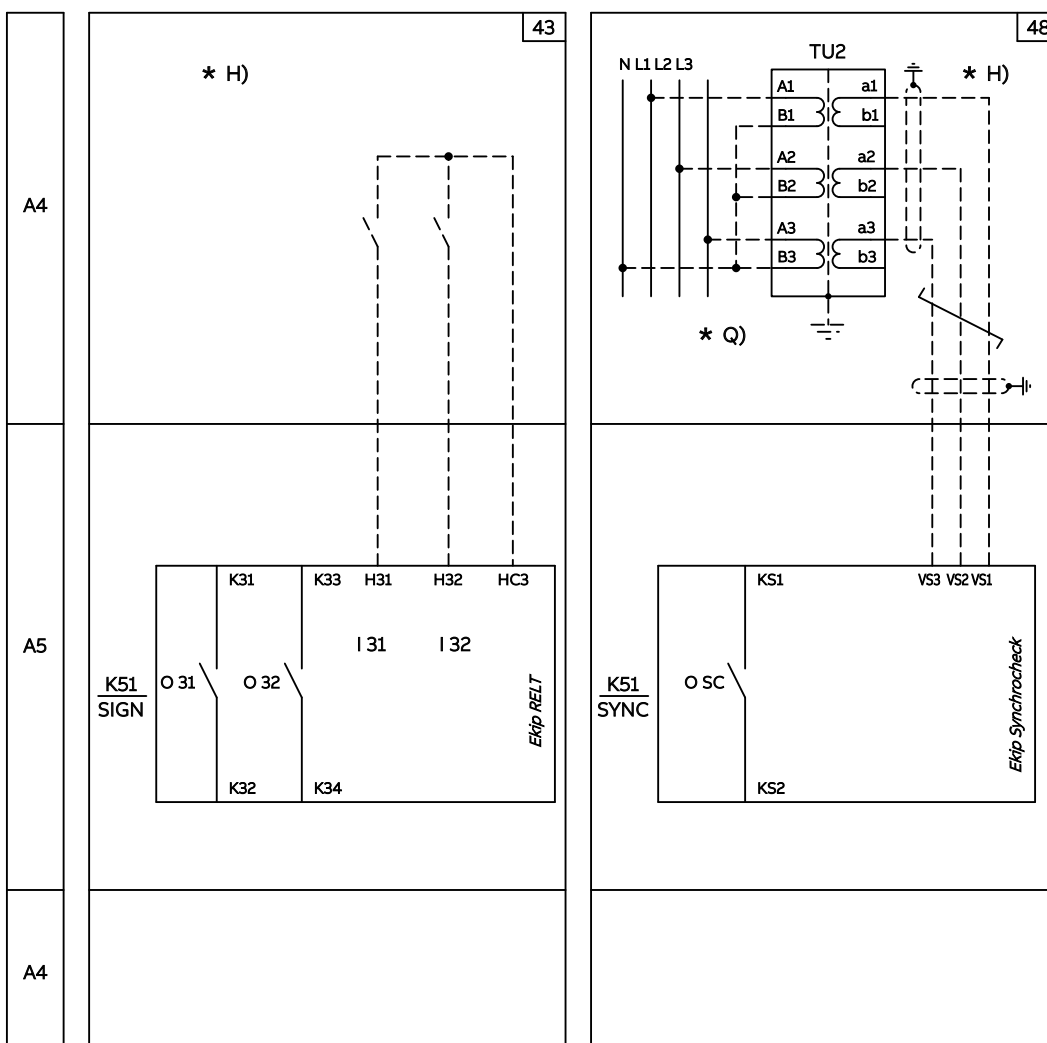
- 41) Ekip Signalling 2k-1
- 42) Ekip Signalling 2k-2

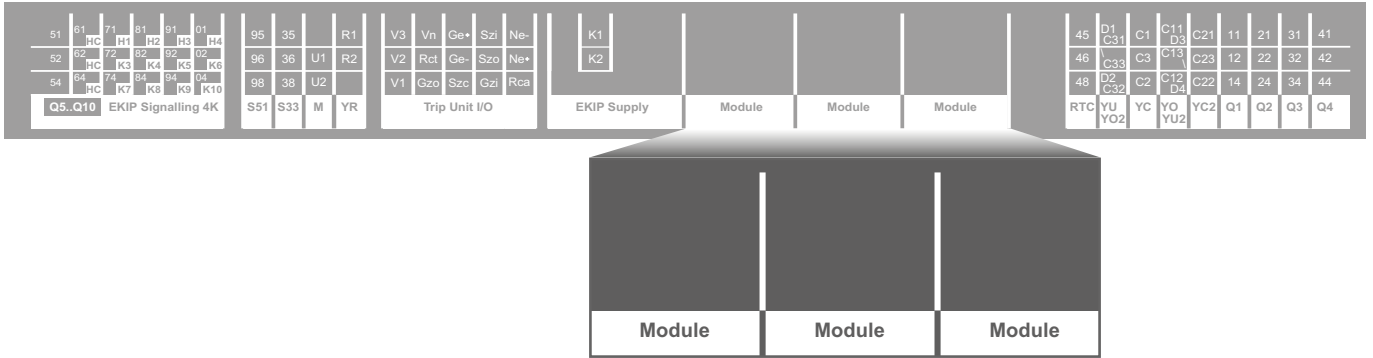


ACCESSORI ELETTTRICI

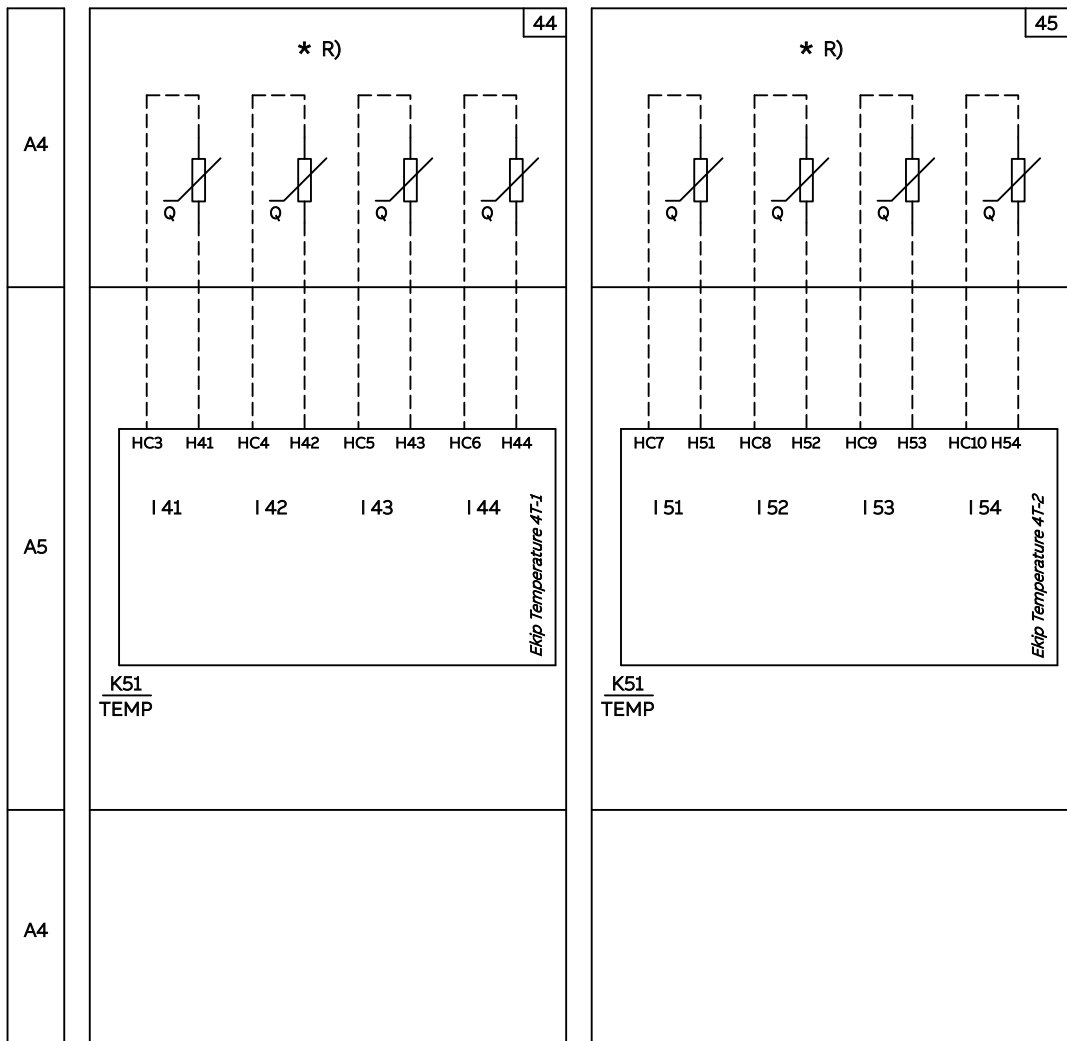


- 43) Ekip RELT
- 48) Ekip Sinchrocheck

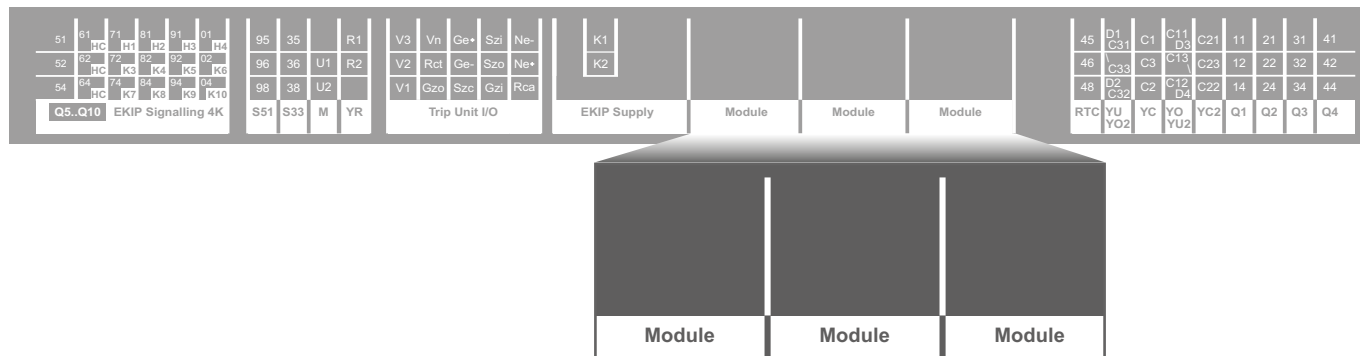




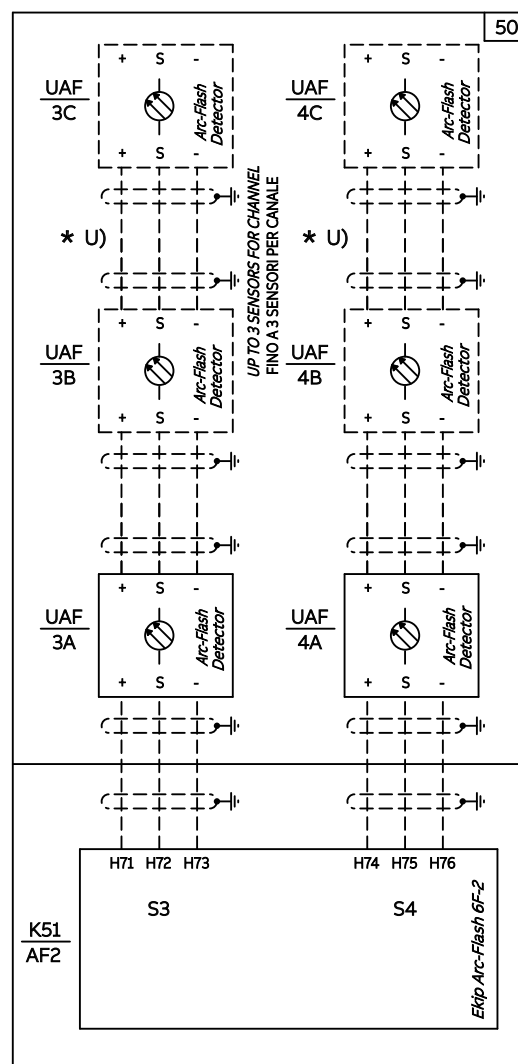
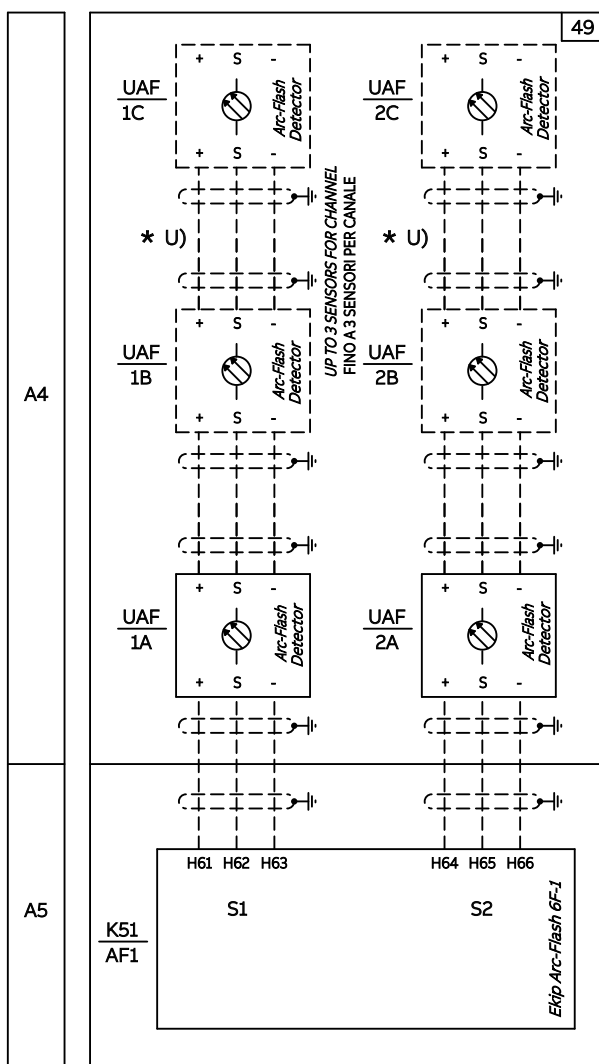
- 44) Ekip Temperature 4T-1
- 45) Ekip Temperature 4T-2

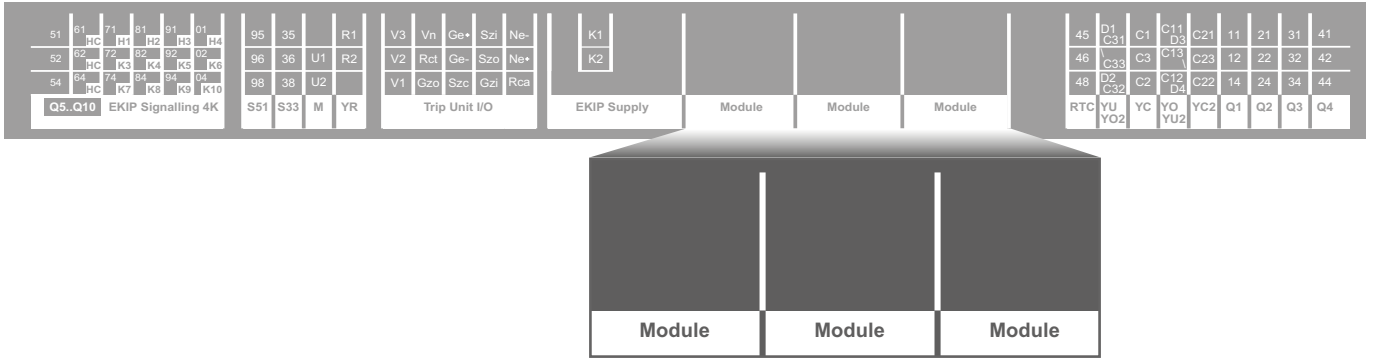


ACCESSORI ELETTRICI

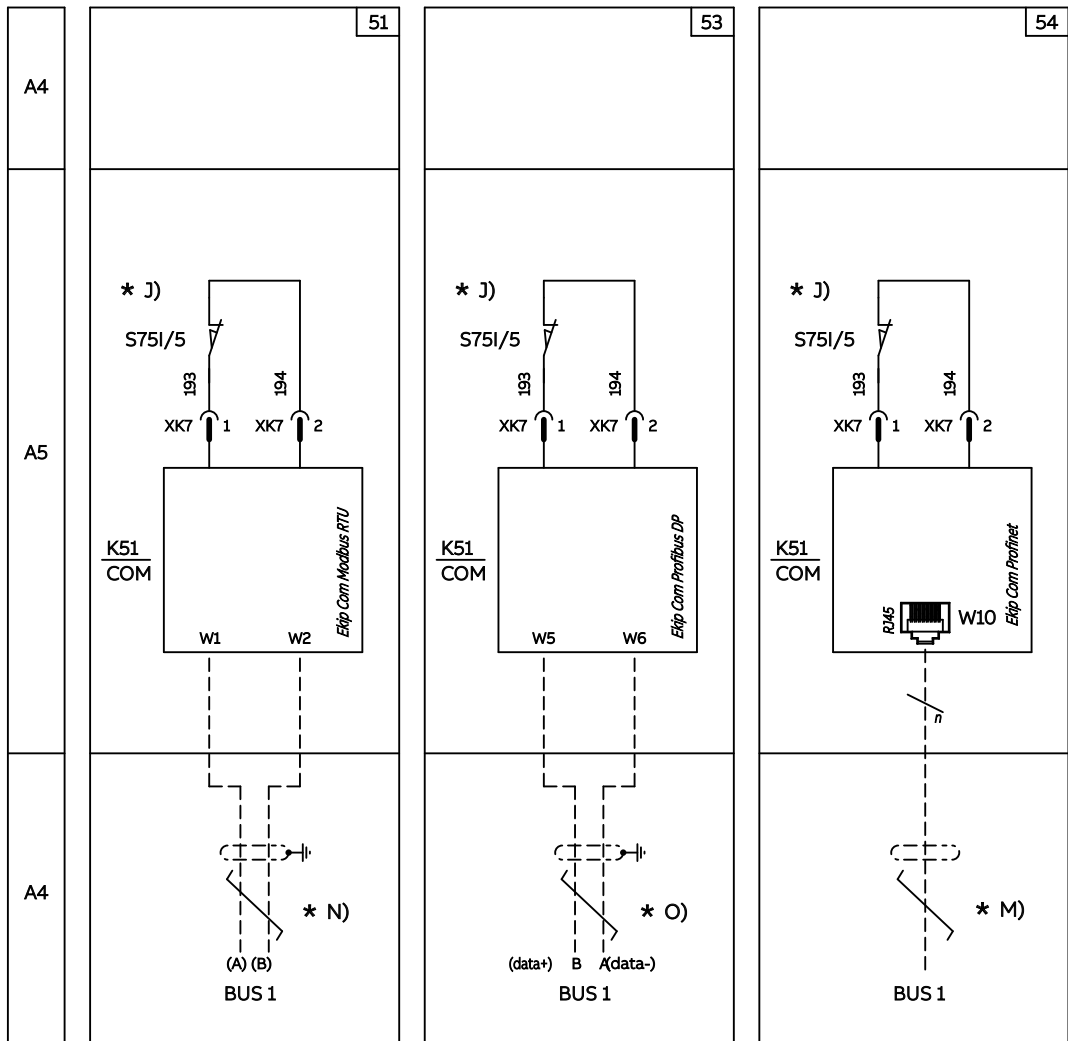


- 49) Modulo Ekip Arc-Flash 6F-1
- 50) Modulo Ekip Arc-Flash 6F-2





- 51) Ekip COM Modbus RTU
- 52) Ekip COM Profibus DP
- 53) Ekip COM Profinet



ACCESSORI ELETTTRICI

51	61	71	81	91	01	95	35		R1	V3	Vn	Ge+	Szj	Ne-	K1					45	D1	C1	C11	C21	11	21	31	41
52	62	72	82	92	02	96	36	U1	R2	V2	Rct	Ge-	Szo	Ne+	K2					46	C33	C3	C13	C23	12	22	32	42
54	64	74	84	94	04	98	38	U2		V1	Gzo	Szc	Gzi	Rca					48	D2	C2	C12	C22	14	24	34	44	
																				RTC	YU	YC	YO	YC2	Q1	Q2	Q3	Q4

45	D1	C1	C11	C21
	C31		D3	
46	C33	C3	C13	C23
			D4	
48	D2	C2	C12	C22
	C32		D4	
RTC	YU	YC	YO	YC2
	YO2		YU2	

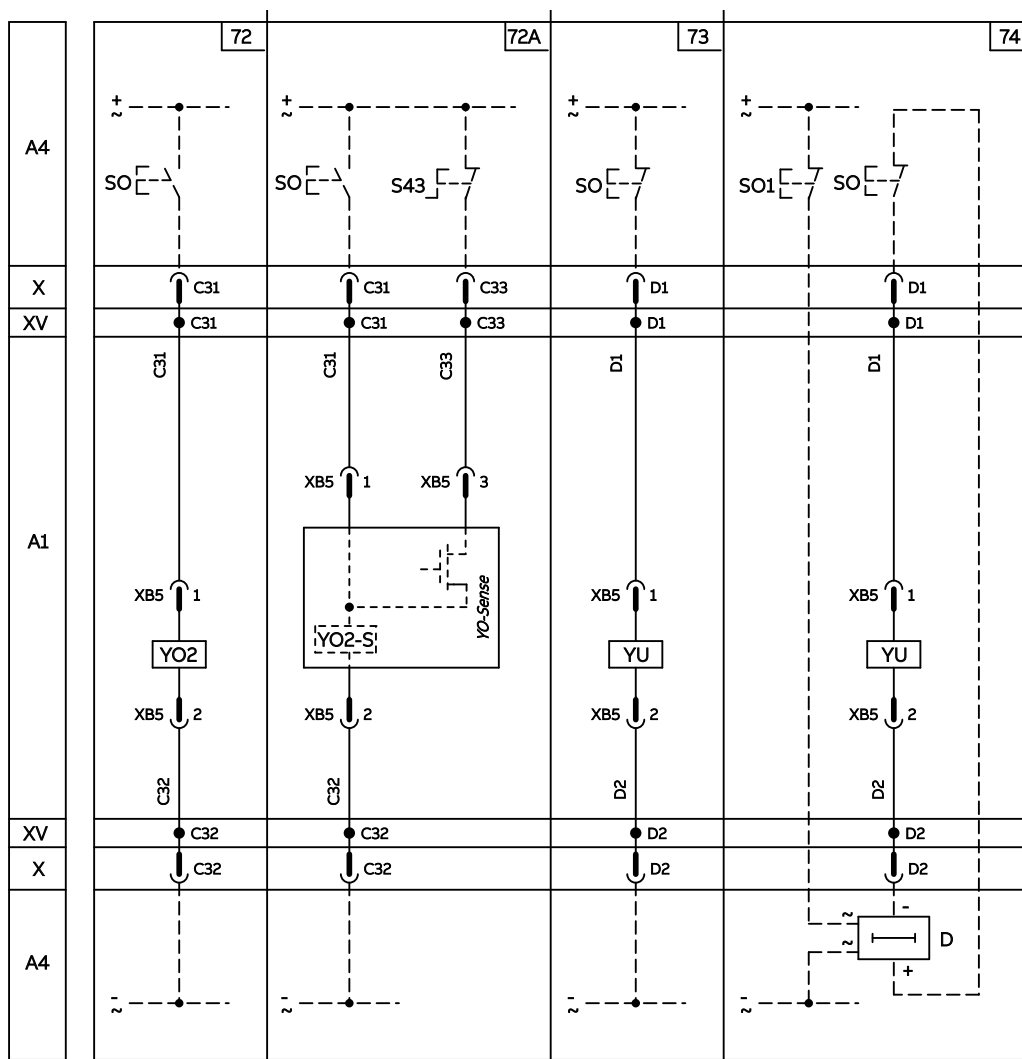
72) Seconda bobina di apertura - YO2

72A) Seconda bobina di apertura - YO2 YO- Sense

73) Prima bobina di sottotensione - YU

74) Bobina di sottotensione con dispositivo esterno per ritardo a tempo - YU

72 (YO2) - 72A (YO Sense) - 73 (YU) - 74(YU,D) in alternativa tra loro



ACCESSORI ELETTRICI

51	61	71	81	91	01	95	35		R1	V3	Vn	Ge+	Szj	Ne-	K1					45	D1	C1	C11	C21	11	21	31	41			
52	62	72	82	92	02	96	36	U1	R2	V2	Rct	Ge-	Szo	Ne+	K2					46	C33	C3	C13	C23	12	22	32	42			
54	64	74	84	94	04	98	38	U2		V1	Gzo	Szc	Gzj	Rca					48	D2	C2	C12	C22	14	24	34	44				
Q5..Q10 Ekip Signalling 4K										Trip Unit I/O				EKIP Supply		Module		Module		Module		RTC YU YV02 YC YO YV12 YC2 Q1 Q2 Q3 Q4									

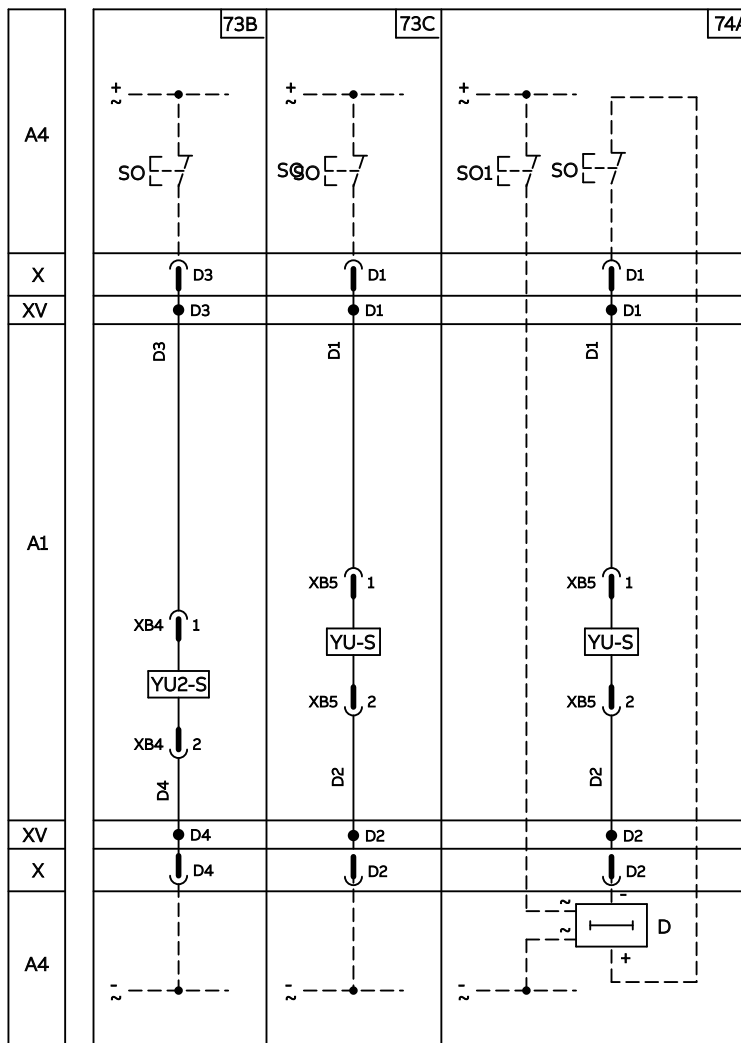
45	D1	C1	C11	C21
	C31		D3	
46	C33	C3	C13	C23
48	D2	C2	C12	C22
	C32		D4	
RTC	YU	YC	YO	YC2
	YV02		YV12	
			YU2	

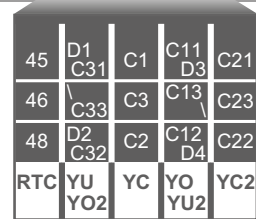
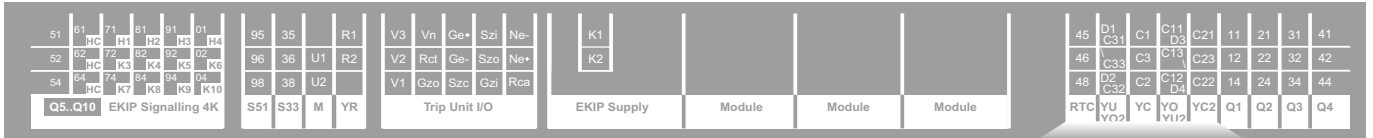
73B) Seconda bobina di sottotensione - YU2 - YU2-Sense

73C) Prima bobina di sottotensione - YU - YU-Sense

74A) Bobina di sottotensione con dispositivo esterno per ritardo a tempo - YU, D YU-Sense, D

73B(YU2-Sense)-
c(YU-Sense)-
74A(YU-Sense, D)
in alternativa tra loro



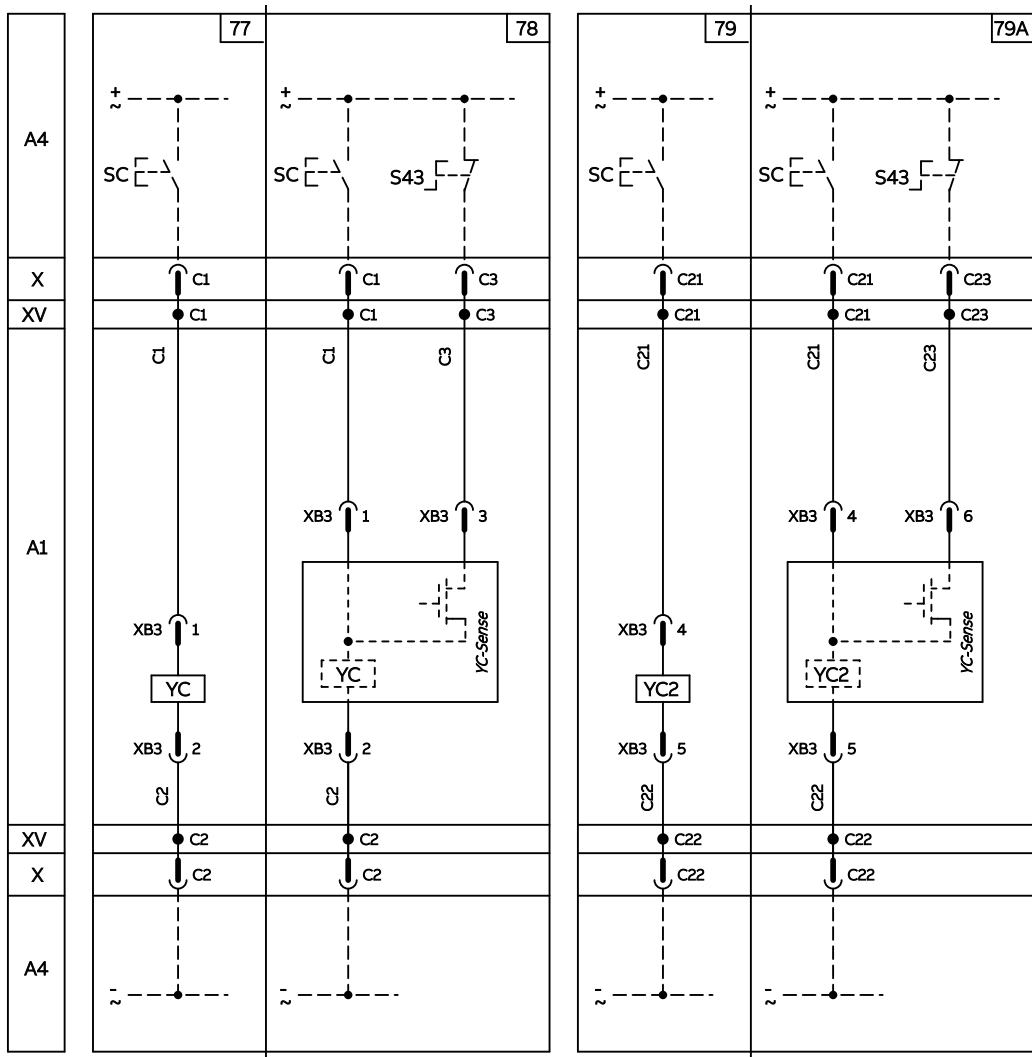


- 77) Prima bobina di chiusura - YC
- 78) Prima bobina di chiusura - YC - YC Sense
- 79) Seconda bobina di chiusura - YC2
- 79A) Seconda bobina di chiusura - YC2 - YC- Sense

77(YC)
78(YC-Sense)
in alternativa tra loro

79(YC2)
79A(YC2-Sense)
in alternativa tra loro

Solo per interruttori
E2.3-E4.3-E6.3

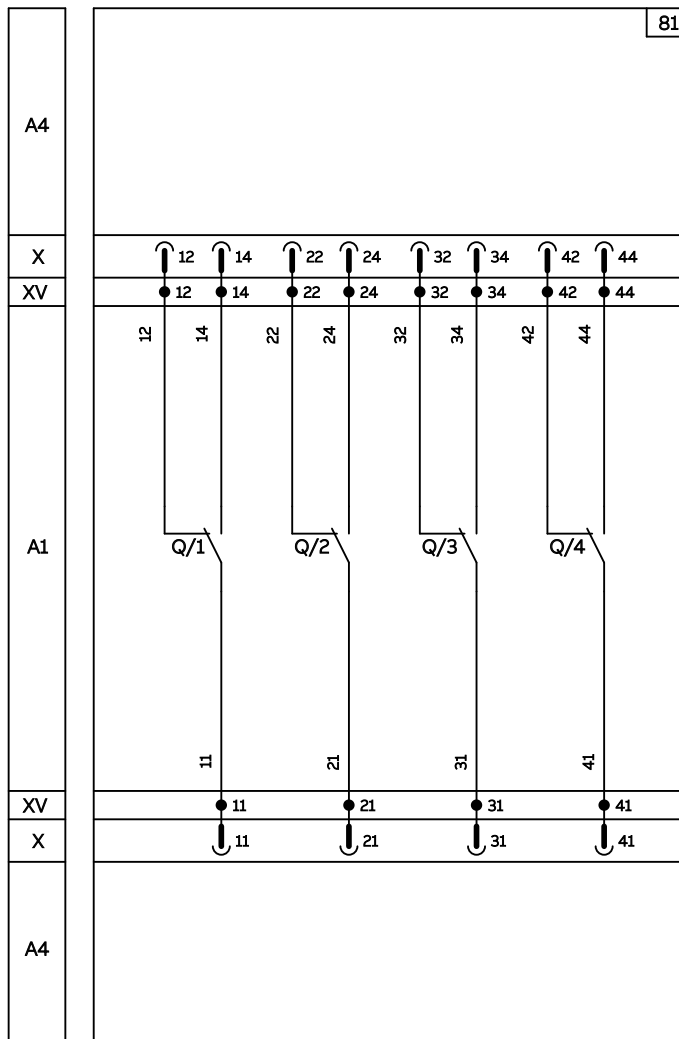


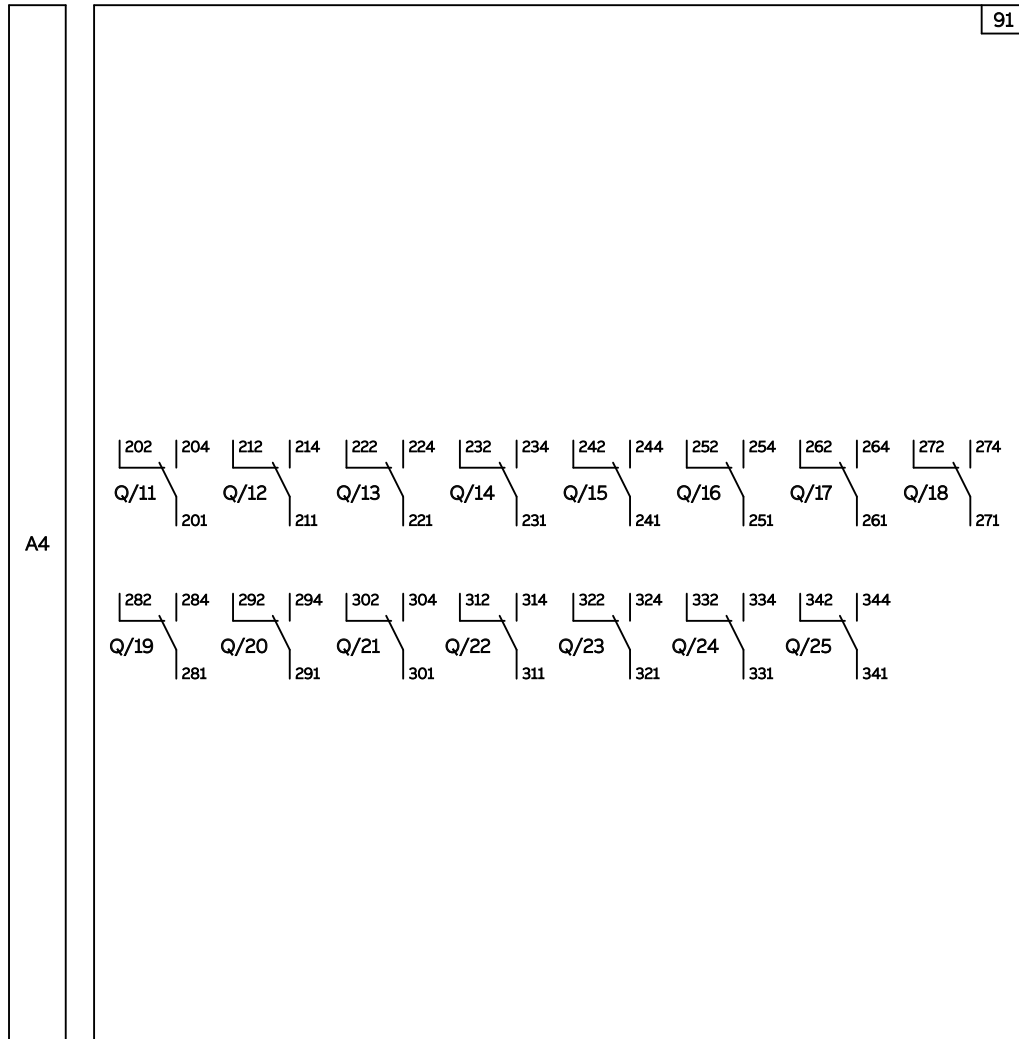
ACCESSORI ELETTRICI

51	61	71	81	91	01	95	35	R1	V3	Vn	Ge+	Szj	Ne-	K1	45	D1	C1	C11	C21	11	21	31	41								
52	62	72	82	92	02	96	36	U1	R2	V2	Rct	Ge-	Szo	Ne+	K2	46	C33	C3	C13	C23	12	22	32	42							
54	64	74	84	94	04	98	38	U2		V1	Gzo	Szc	Gzi	Rca	48	D2	C2	C12	C22	14	24	34	44								
Q5..Q10 Ekip Signalling 4K						S51	S33	M	YR	Trip Unit I/O				EKIP Supply		Module		Module		Module		Module									
														RTC		YU		YC		YO		YC2		Q1		Q2		Q3		Q4	

11	21	31	41
12	22	32	42
14	24	34	44
Q1	Q2	Q3	Q4

25) Contatti ausiliari aperto/chiuso dell'interruttore

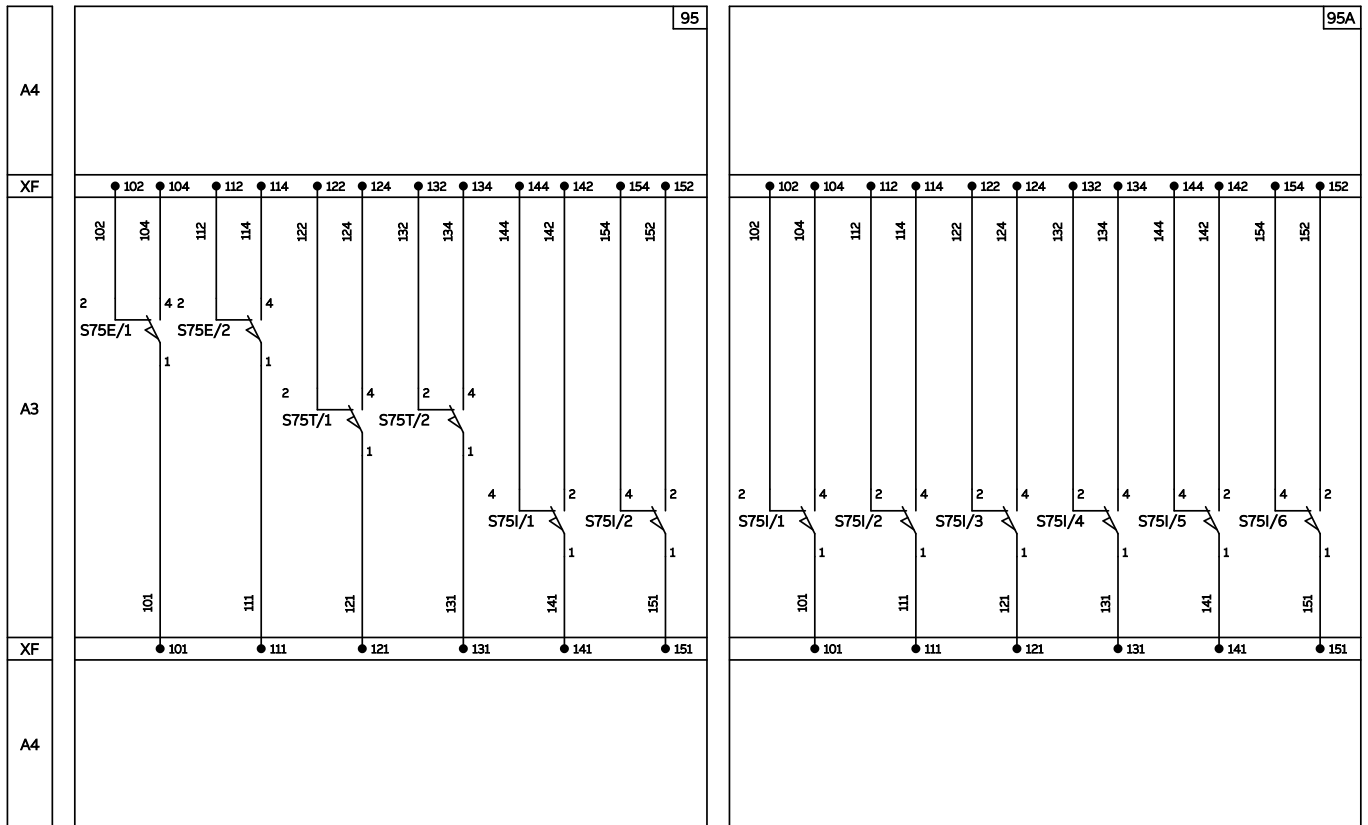


91) Contatti ausiliari aperto/chiuso supplementari esterni all'interruttore

ACCESSORI ELETTRICI

95) Contatti per la segnalazione elettrica di interruttore in posizione di inserito, prova, estratto.

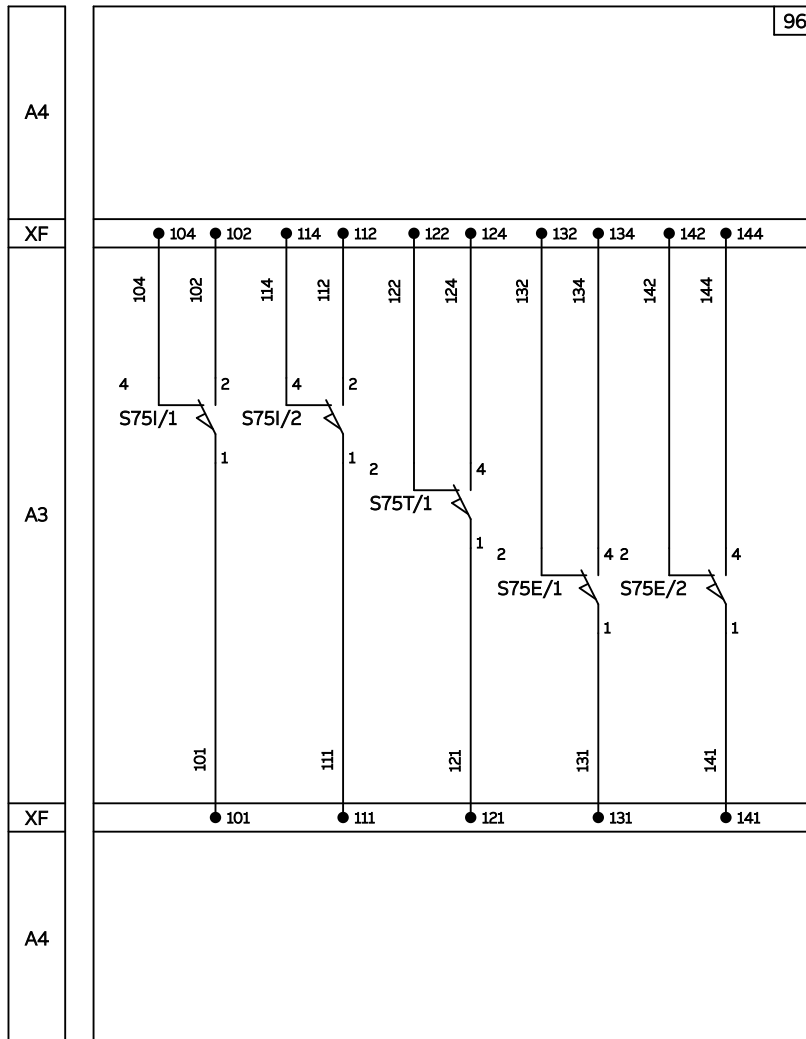
95A) Contatti per la segnalazione di interruttore in posizione di inserito.



95 95A Solo
per interruttori
automatici E1.3 in
esecuzione estraibile

96) Contatti per la segnalazione di interruttore in posizione di inserito, prova, estratto (PRIMO INSIEME).

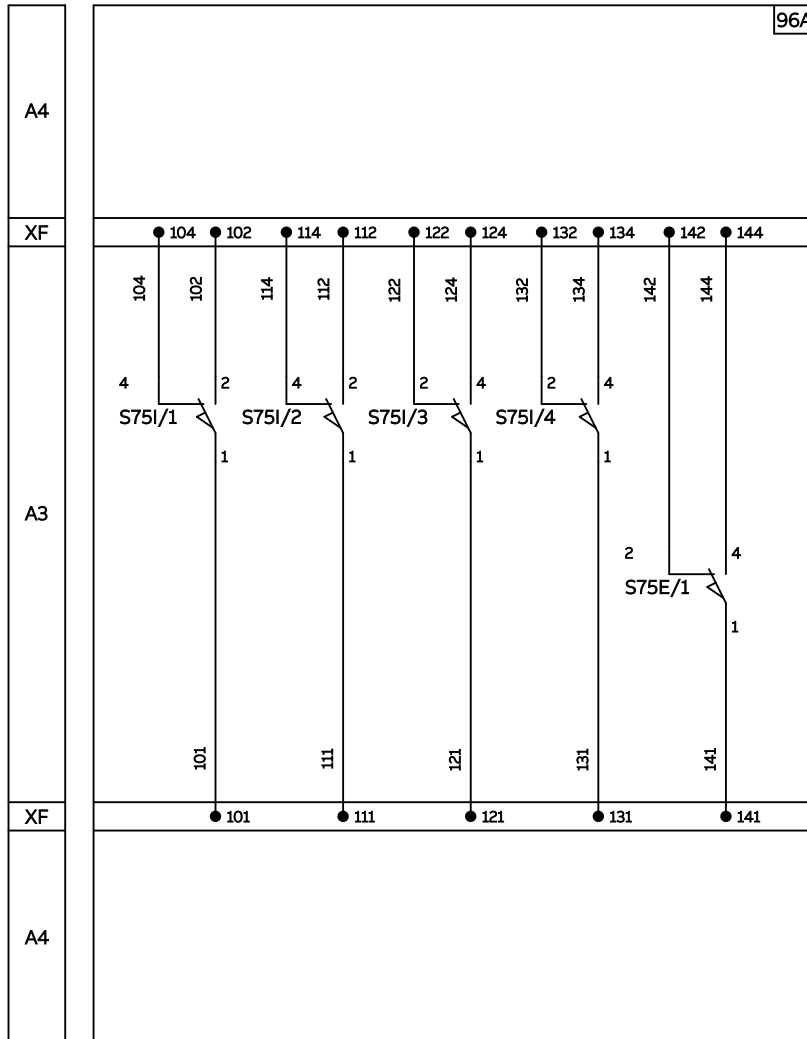
96 Solo per interruttori
E2.3-E4.3-E6.3 in
esecuzione estraibile



ACCESSORI ELETTRICI

96A) Contatti per la segnalazione di interruttore in posizione di inserito, prova, estratto (PRIMO INSIEME).

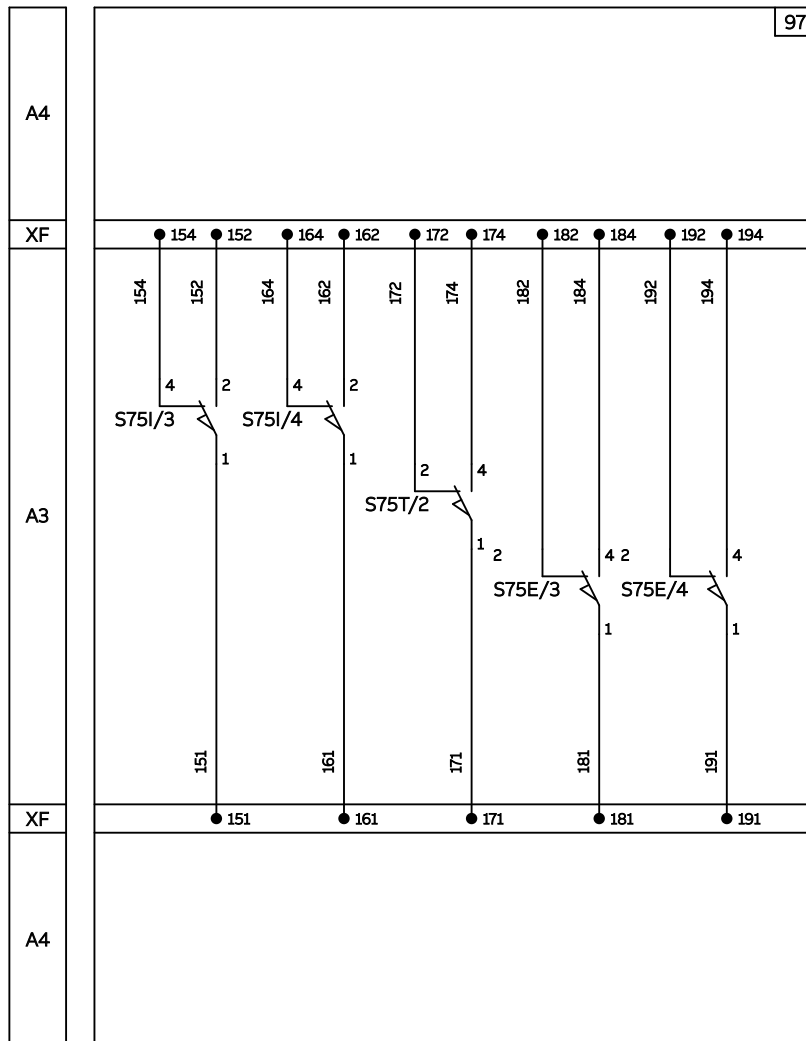
96A Solo per
interruttori E2.3- E4.3-
E2.3 in esecuzione
estraibile



97) Contatti per la segnalazione di interruttore in posizione di inserito, prova, estratto (SECONDO INSIEME).

97 Solo per interruttori E2.3-E4.3-E6.3 in esecuzione estraibile

In alternativa alla figura 97A

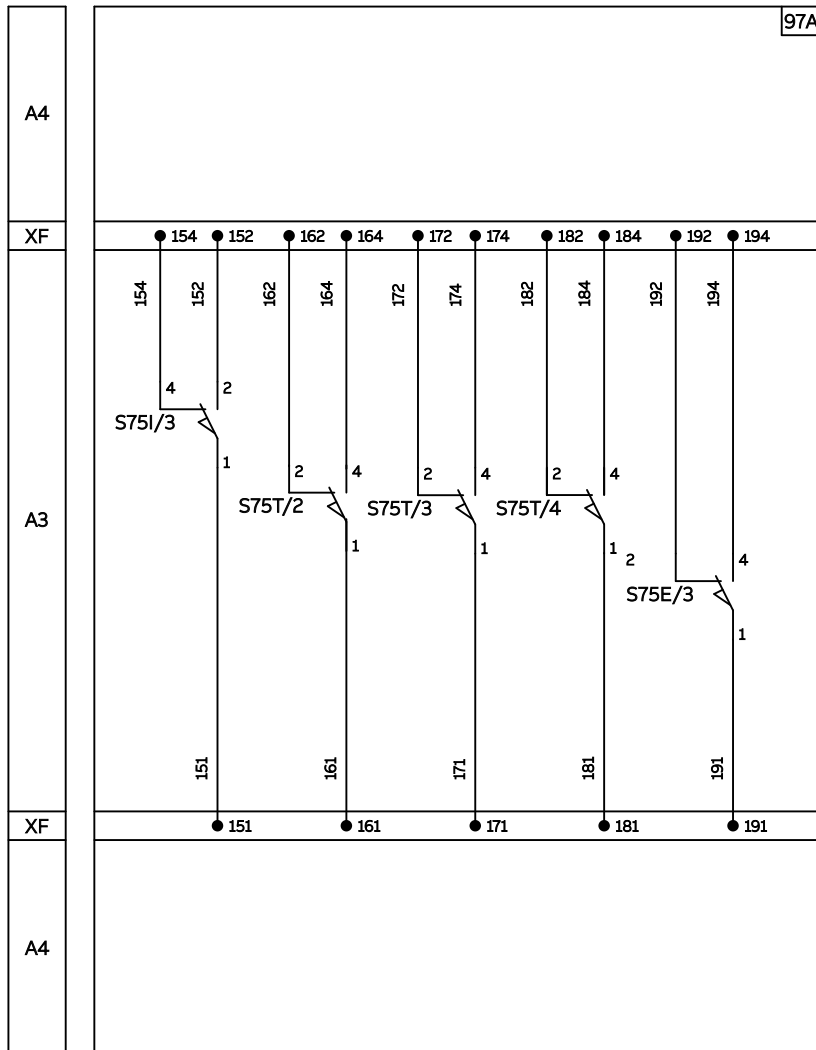


ACCESSORI ELETTRICI

97A) Contatti per la segnalazione di interruttore in posizione di inserito, prova, estratto (SECONDO INSIEME).

97A Solo per interruttori E2.3- E4.3- E2.3 in esecuzione estraibile

In alternativa alla figura 97

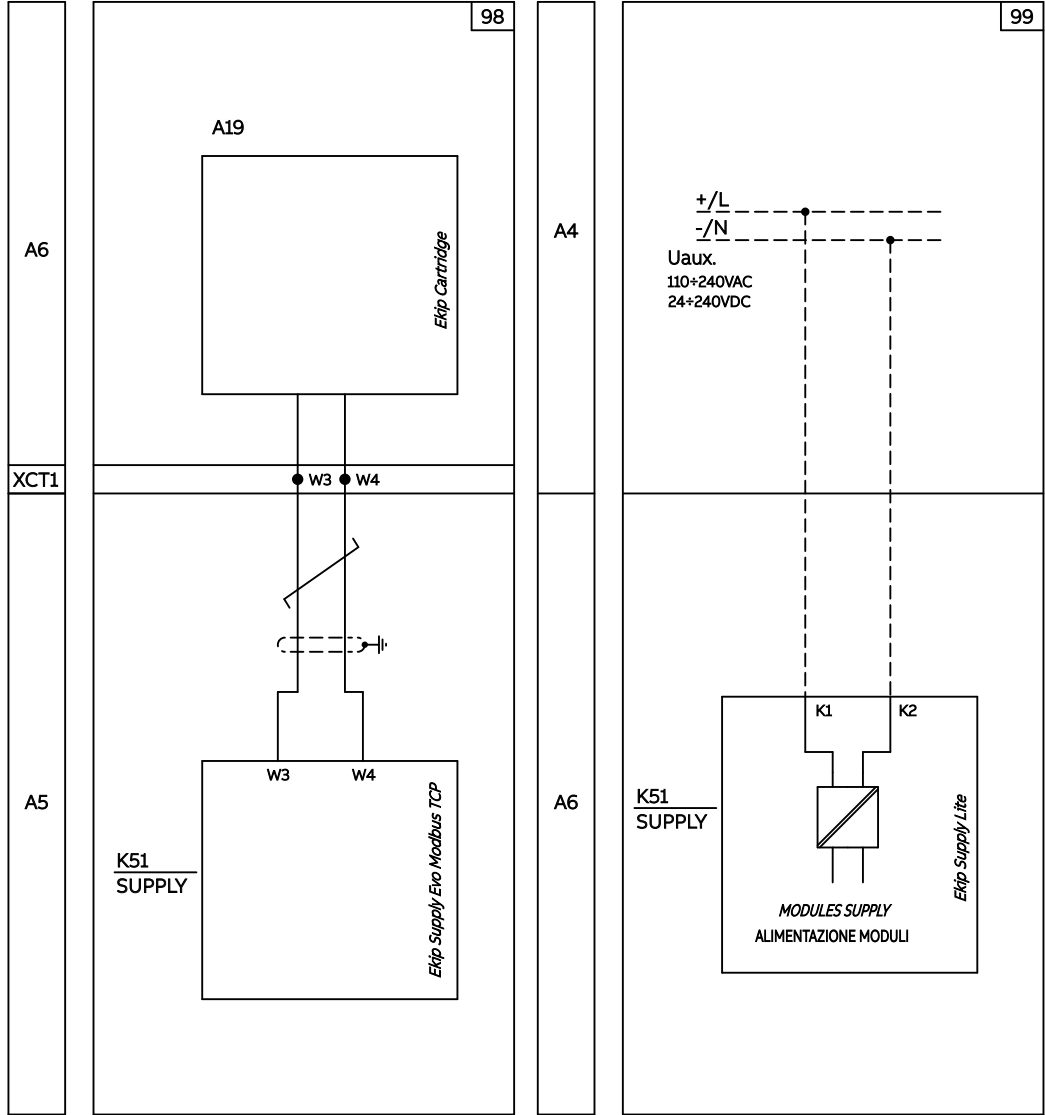


98) Collegamento bus alla cartuccia EKIP

99) Alimentazione ausiliaria del modulo EKIP DIN Cartridge

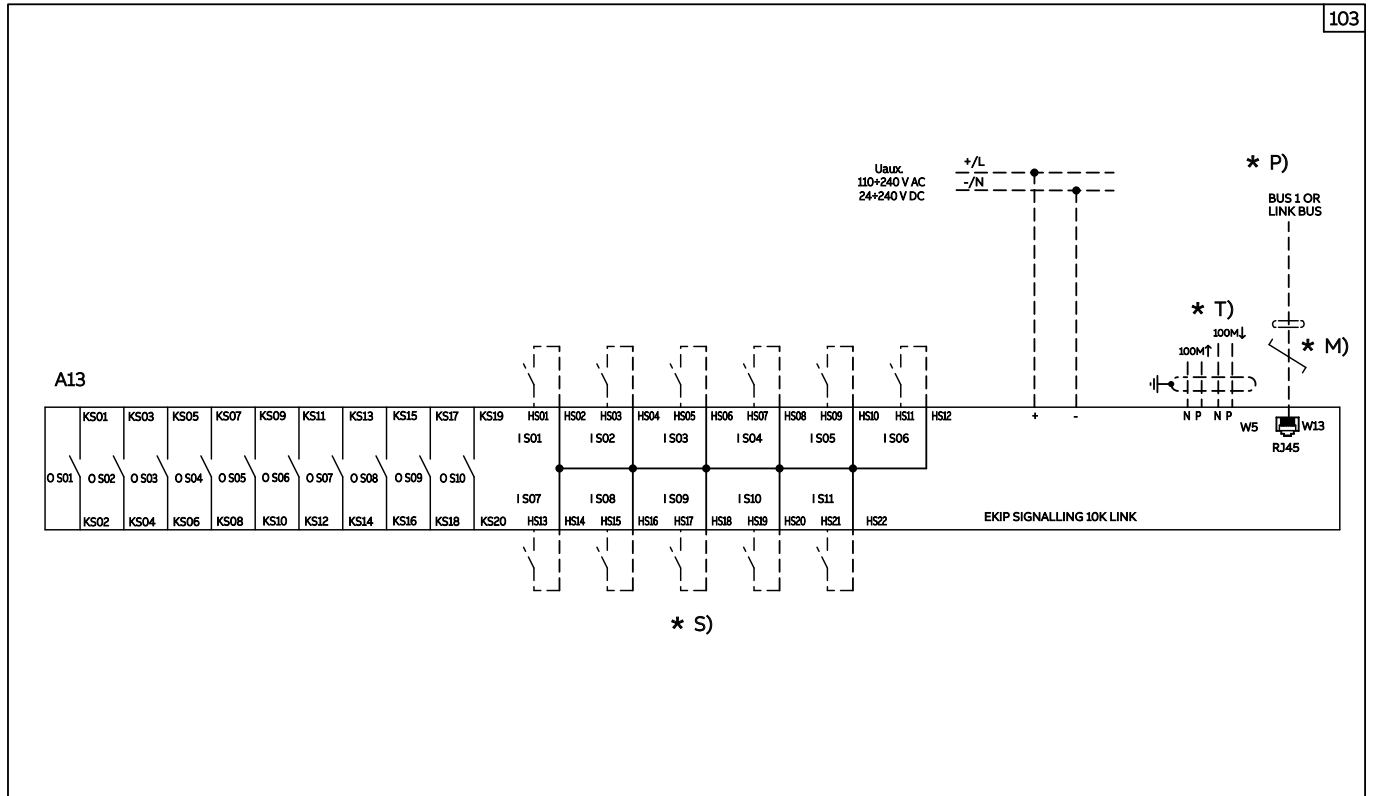
98 99 Fino a tre applicazioni tra Fig. 41 ... 59

Se utilizzato una sola volta, può essere montato nella cartuccia su guida DIN Ekip



ACCESSORI ELETTTRICI

103) Ekip signalling 10K LINK



08

CODICI ARTICOLO PER L'ORDINAZIONE

8/2	Istruzioni per l'ordinazione
8/2	Esempi per l'ordinazione
8/6	Informazioni generali
8/7	Interruttori automatici
8/7	Esecuzione fissa per la distribuzione di potenza
8/14	Esecuzione estraibile per la distribuzione di potenza
8/21	Interruttori di manovra-sezionatori
8/21	Esecuzione fissa
8/23	Esecuzione estraibile
8/25	Esecuzioni derivate
8/27	Parti fisse
8/28	Accessori
8/28	Controllo
8/31	Misura e Protezione
8/33	Segnalazione e Ingressi/Uscite
8/36	Sicurezza e Protezione IP
8/43	Interblocchi
8/44	Connettività
8/46	Visualizzazione
8/47	Aggiornamenti digitali
8/49	Collegamenti di alimentazione
8/54	Varie
8/55	Assistenza

ISTRUZIONI PER L'ORDINAZIONE

Esempi per l'ordinazione

Gli interruttori della serie Emax 3 nella versione standard sono identificati da codici articolo commerciali che possono essere integrati da accessori.

Esempi per l'ordinazione

- **Codici kit terminali** (diversi dalla fornitura standard) per interruttori fissi o per parti fisse di interruttori estraibili.

I codici si riferiscono a 3 o 4 pezzi (per il montaggio nei terminali superiori o inferiori). Per ordinare un interruttore completo, nell'ordine è necessario specificare 1 kit per i terminali superiori e 1 kit per quelli inferiori.

ESEMPIO N. 1

1SDA124873R1	E2.3N 2500 Ekip Aware LSI 3p FHR
1SDA074009R1	Kit VR Sup E2.3 lu=2500 3pz INST
1SDA074011R1	Kit VR Inf E2.3 lu=2500 3pz INST

ESEMPIO N. 2

Emax E1.3N 4 poli fisso con terminali posteriori verticali superiori (VR) e anteriori (F) (fornitura standard).

1SDA125054R1	E1.3N 1600 Ekip Aware LI 4p F F
1SDA073986R1	Kit VR Sup E1.3 F 4pz INST

ESEMPIO N. 3

Emax E4.3H 3 poli fisso con terminali frontali superiori (F) e terminali verticali posteriori (VR) regolabili inferiori

1SDA124908R1	E4.3H 3200 Ekip Aware LSI 3p FHR
1SDA074126R1	Kit F sup E4.3 F 3pz INST
1SDA074017R1	Kit VR inf E4.3 lu=3200 3pz INST

ESEMPIO N. 4

Emax E2.3 2000A 3 poli parte fissa con terminali verticali superiori divaricati (SVR) e terminali orizzontali (HR) (dotazione di serie)

1SDA126210R1	E2.3 W FP lu=2000 3p HR HR
1SDA074057R1	Kit SVR superiori E2.3 lu=2000 3pz INST

- **Rating Plug** per valori inferiori alla corrente nominale. Il digital rating plug consente di ottenere valori di corrente inferiori rispetto alla corrente nominale.

- **Ordinazione dei moduli Ekip**

Il modulo Ekip Supply Lite consente l'installazione dei moduli a cartuccia Ekip Com, RTU e Ekip Com Profibus, Ekip 4T, Ekip 2K ed Ekip Syncrocheck. Oltre al modulo Ekip Supply Lite, su E2.3, E4.3 e E6.3 è possibile installare fino a 3 moduli a cartuccia, e fino a 2 moduli su E1.3.

In alternativa, è possibile utilizzare Ekip Supply Evo Modbus TCP, che consente di installazione di tutti i moduli di comunicazione Ekip Com. Oltre a Ekip Supply Evo Modbus TCP, è possibile installare fino a 2 moduli a cartuccia su E2.3, E4.3 ed E6.3 e fino a 1 modulo su E1.3.

ESEMPIO N. 6

Emax E4.3H 3 poli fisso con moduli: Ekip Supply, Ekip Signalling 2K-1, Ekip Temperature 4T-1, Ekip Temperature 4T-2 e Ekip Signalling 4K

1SDA124908R1	E4.3H 3200 Ekip Aware LSI 3p FHR
1SDA126470R1	Ekip Supply Lite 24-240Vcc/110-240Vca E1.3...E6.3
1SDA126487R1	Ekip Temperature 4T-1 E1.3...E6.3 (1)
1SDA126488R1	Ekip Temperature 4T-2 E1.3...E6.3 (1)
1SDA126481R1	Ekip Signalling 2K-1 E1.3...E6.3
1SDA126484R1	Ekip Signalling 4K E2.3...E6.3

1) PT100/PT1000 non sono forniti

ESEMPIO N. 7

Emax E4.3H 3 poli fisso con moduli: Ekip Supply Lite, Ekip Com Modbus RTU, protezione RC

1SDA124908R1	E4.3H 3200 Ekip Aware LSI 3p FHR
1SDA126470R1	Ekip Supply Lite 24-240Vcc/110-240Vca E1.3...E6.3
1SDA126471R1	Ekip Com Modbus RTU E1.3...E6.3
1SDA126333R1	Toroide RC E2.3 4p, E4.3 3p
1SDA126562R1	Protezione RC

ESEMPIO N. 8

Emax E1.3B 3 poli fisso con moduli: Ekip Supply Lite, Ekip Com Modbus RTU, Aggiornamento digitale misura (measuring), precisione 0,5%

1SDA124743R1	E1.3B 1000 Ekip Aware LSI 3p FHR
1SDA126470R1	Ekip Supply Lite 24-240Vcc/110-240Vca E1.3...E6.3
1SDA126471R1	Ekip Com Modbus RTU E1.3...E6.3
1SDA126519R1	Aggiornamento digitale misura (measuring) per Emax 3
1SDA126537R1	Misurazione Potenza ed Energia Classe 0,5 E1.3 (1)

1) Fornito solo configurato in fabbrica

ESEMPIO N. 9

Emax E4.3H 3 poli fisso con: protocollo Modbus Security Protocol TLS

1SDA124908R1	E4.3H 3200 Ekip Aware LSI 3p FHR
1SDA126472R1	Ekip Supply Evo Modbus TCP
1SDA126478R1	Modbus TCP Security protocol TLS

ESEMPIO N. 10

Emax E4.3H 3 poli fisso con: aggiornamento digitale Cyber-secure con sganciatore Cyber-secure

1SDA124908R1	E4.3H 3200 Ekip Aware LSI 3p FHR
1SDA126529R1	Cybersecure IEC 62443-4-2 E1.3...E6.3
1SDA128409R1	Ekip Supply Evo Modbus TCP Secure

ISTRUZIONI PER L'ORDINAZIONE

Esempi per l'ordinazione

ESEMPIO N. 11

Emax E4.3H 3 poli fisso con aggiornamenti: Sganciatore Cyber-secure, Modbus TCP Security Protocol TLS

1SDA124908R1	E4.3H 3200 Ekip Aware LSI 3p FHR
1SDA126529R1	Cybersecure IEC 62443-4-2 E1.3...E6.3
1SDA128409R1	Ekip Supply Evo Modbus TCP Secure
1SDA126478R1	Modbus TCP Security protocol TLS (1) (2)

- 1) L'aggiornamento con Modbus TCP Security Protocol TLS può essere applicato a Ekip Supply Evo Modbus TCP. Nel caso specifico, essendo l'interruttore Cybersecure, è obbligatorio utilizzare il modulo Ekip Supply Evo Modbus TCP Secure.
2) Fornito solo con l'interruttore

• Ordinazione degli accessori di controllo.

Tutti gli accessori sono disponibili separatamente o in dotazione con l'interruttore. Per E1.3 è possibile ordinare fino a 3 bobine, e fino a 4 per E2.3, E4.3 e E6.3.

ESEMPIO N. 12

Emax E2.2S 3 poli estraibile con accessori: sganciatore di apertura, sganciatore di chiusura, motore per il caricamento automatico delle molle, secondo sganciatore di apertura

1SDA125452R1	E2.3S 2000 Ekip Aware LSI 3p WMP
1SDA126259R1	YO E1.3...E6.3 220-240V c.a./c.c.
1SDA126274R1	YC E1.3...E6.3 220-240V c.a./c.c.
1SDA073725R1	M E2.3...E6.3 220-250V c.a./c.c.
1SDA126259R1	YO E1.3...E6.3 220-240V c.a./c.c.

ESEMPIO N. 13

Emax E2.3S 3 poli estraibile con accessori: YO-Sense sganciatore di apertura, YC-Sense sganciatore di chiusura, motore per la carica automatica delle molle, M-Sense enabler, Ekip Supply Evo Modbus TCP, YR Remote Reset. Tutti questi moduli (ad eccezione di M-sense enabler) sono obbligatori per il controllo remoto.

1SDA125452R1	E2.3S 2000 Ekip Aware LSI 3p WMP
1SDA126472R1	Ekip Supply Evo Modbus TCP
1SDA126265R1	YO-Sense E1.3...E6.3 110-250 V c.a./c.c.
1SDA126280R1	YC-Sense 1st E1.3...E6.3 110-250 V c.a./c.c.
1SDA073725R1	M E2.3...E6.3 220-250V c.a./c.c.
1SDA126313R1	M-Sense enabler E2.3...E6.3 100V-415V
1SDA073749R1	YR 220V AC/DC E2.3...E6.3

• Ordinazione degli accessori elettrici.

ESEMPIO N. 14

Emax E2.3S 3 poli estraibile con accessori: Ekip Supply Evo Modbus TCP, T-Sense busbar e T-Sense ambient, oltre a Ekip Arc-Flash e relativi sensori

1SDA125452R1	E2.3S 2000 Ekip Aware LSI 3p WMP
1SDA126472R1	Ekip Supply Evo Modbus TCP
1SDA126489R1	T-Sense Ambient
1SDA126490R1	T-Sense Busbars
1SDA126491R1	Ekip Arc-Flash 6F-1
1SDA126492R1	Rilevatore di luce

ESEMPIO N. 15

Emax E6.3S 4 poli estraibile con accessori: Link e RRD integrato

1SDA125803R1	E6.3V 4000 Ekip Aware LI 4p WMP
1SDA126472R1	Ekip Supply Evo Modbus TCP
1SDA126479R1	Link
1SDA127016R1	RRD Integrato 24V E6.3

- 1) Link richiede il modulo Ekip Supply Evo Modbus TCP.

- Ordinazione blocchi a chiave.

ESEMPIO N. 16

Emax E2.2N 3 poli con doppio blocco a chiave in posizione di inserito / prova / estratto, con chiavi diverse

1SDA124873R1	E2.3N 2500 Ekip Aware LSI 3p FHR
1SDA126407R1	KLP-D Bl. Inserito/estratto E2.3...E6.3 1a chiave
1SDA126413R1	KLP-D Bl. Inserito/estratto E2.3...E6.3 2a chiave

- Ordinazione di interblocchi meccanici.

Gli interblocchi hanno diverse configurazioni strategiche, adatte agli interruttori fissi e a quelli estraibili. Ogni configurazione richiede gruppi diversi:

- Cavi, selezionare un Kit per strategia A / B / C /D. I cavi devono essere ordinati sugli interruttori fissi o sulla parte mobile degli interruttori estraibili.
- Leva, richiesta solo per E2.3, E4.3 e E6.3.
Le leve devono essere montate sugli interruttori fissi o sulla parte mobile degli interruttori estraibili.
- Supporto, installato sulla parte esterna destra degli interruttori fissi o sulla parte fissa degli interruttori estraibili.

ESEMPIO N. 17

Interblocco tra due interruttori fissi: E1.3 e E2.3

E1.3 Interruttore fisso	E2.3 Interruttore fisso
Cavi [Gruppo 1]: 1 articolo	Leva [Gruppo 2]: 1 articolo
Supporto [Gruppo 3]: 1 articolo	Supporto [Gruppo 3]: 1 articolo

ESEMPIO N. 18

Interblocco fra tre interruttori fissi: un E2.3 e due E4.3

E2.3 Interruttore fisso	E4.3 Interruttore fisso	E4.3 Interruttore fisso
Cavi [Gruppo 1]: 1 articolo	Leva [Gruppo 2]: 1 articolo	Leva [Gruppo 2]: 1 articolo
Leva [Gruppo 2]: 1 articolo	Supporto [Gruppo 3]: 1 articolo	Supporto [Gruppo 3]: 1 articolo
Supporto [Gruppo 3]: 1 articolo		

ESEMPIO N. 19

Interblocco tra due interruttori estraibili: E1.3 e E2.3

E1.3 Parte Fissa	E2.3 Parte Mobile
Cavi [Gruppo 1]: 1 articolo	Leva [Gruppo 2]: 1 articolo
Supporto [Gruppo 4]: 1 articolo	+
	E2.3 Parte Fissa
	Supporto [Gruppo 4]: 1 articolo

ESEMPIO N. 20

Interblocco fra tre interruttori estraibili: un E2.3 e due E4.3

E2.3 Parte Mobile	E4.3 Parte Mobile	E4.3 Parte Mobile
Leva [Gruppo 2]: 1 articolo	Leva [Gruppo 2]: 1 articolo	Leva [Gruppo 2]: 1 articolo
+		
E2.3 Parte Fissa	E4.3 Parte Fissa	E4.3 Parte Fissa
Cavi [Gruppo 1]: 1 articolo	Supporto [Gruppo 4]: 1 articolo	Supporto [Gruppo 4]: 1 articolo
Supporto [Gruppo 4]: 1 articolo		

INFORMAZIONI GENERALI

Abbreviazioni usate per la descrizione del prodotto

Esecuzioni e terminali

F	Interruttore fisso
W	Interruttore estraibile
MP	Parte mobile di interruttore estraibile
FP	Parte fissa di interruttore estraibile

Iu	Corrente nominale ininterrotta
In	Corrente nominale del digital rating plug
Icu	Potere nominale limite di interruzione in cortocircuito
Icw	Corrente nominale ammissibile di breve durata

/MS	Interruttore di manovra-sezionatore
/f	Interruttori quadripolari con polo neutro al 100%
CS	Carrello di sezionamento
MT	Carrello di messa a terra
MTP	Sezionatore di terra con potere di chiusura

HR VR	Terminali posteriori orientabili
SHR	Terminali posteriori orizzontali divaricati
SVR	Terminali posteriori verticali divaricati
F	Terminali anteriori
FL	Terminali in piatto
EF	Terminali anteriori prolungati
ES	Terminali anteriori divaricati
Fc CuAl	Terminali per cavi

Sganciatori di protezione e funzioni

Ekip Aware	Misurazione e sganciatore di protezione per distribuzione di potenza
L	Protezione da sovraccarichi
S	Protezione da sovracorrente di breve durata
I	Protezione da sovracorrente istantanea
G	Protezione da guasto a terra
Rc	Protezione differenziale
Power Controller	Sistema di gestione del carico

Interruttori automatici

Esecuzione fissa per distribuzione di potenza



SACE EMAX E1.3B • TERMINALI ANTERIORI (F)

Taglia	Iu	Icu (440 V)	Icw (1 s)	Tipo	3 poli	4 poli
					Codice articolo	Codice articolo
E1.3B	630	42	42	E1.3B 630 Ekip Aware LI	1SDA124712R1	1SDA124984R1
				E1.3B 630 Ekip Aware LSI	1SDA124713R1	1SDA124985R1
				E1.3B 630 Ekip Aware LSIG	1SDA128802R1	1SDA128857R1
	800	42	42	E1.3B 800 Ekip Aware LI	1SDA124727R1	1SDA124999R1
				E1.3B 800 Ekip Aware LSI	1SDA124728R1	1SDA125000R1
				E1.3B 800 Ekip Aware LSIG	1SDA128805R1	1SDA128860R1
	1000	42	42	E1.3B 1000 Ekip Aware LI	1SDA124742R1	1SDA125014R1
				E1.3B 1000 Ekip Aware LSI	1SDA124743R1	1SDA125015R1
				E1.3B 1000 Ekip Aware LSIG	1SDA128808R1	1SDA128863R1
	1250	42	42	E1.3B 1250 Ekip Aware LI	1SDA124757R1	1SDA125029R1
				E1.3B 1250 Ekip Aware LSI	1SDA124758R1	1SDA125030R1
				E1.3B 1250 Ekip Aware LSIG	1SDA128811R1	1SDA128866R1
1600	42	42	E1.3B 1600 Ekip Aware LI	1SDA124772R1	1SDA125044R1	
			E1.3B 1600 Ekip Aware LSI	1SDA124773R1	1SDA125045R1	
			E1.3B 1600 Ekip Aware LSIG	1SDA128814R1	1SDA128869R1	

SACE EMAX E1.3C • TERMINALI ANTERIORI (F)

Taglia	Iu	Icu (440 V)	Icw (1 s)	Tipo	3 poli	4 poli
					Codice articolo	Codice articolo
E1.3C	630	50	42	E1.3C 630 Ekip Aware LI	1SDA124717R1	1SDA124989R1
				E1.3C 630 Ekip Aware LSI	1SDA124718R1	1SDA124990R1
				E1.3C 630 Ekip Aware LSIG	1SDA128803R1	1SDA128858R1
	800	50	42	E1.3C 800 Ekip Aware LI	1SDA124732R1	1SDA125004R1
				E1.3C 800 Ekip Aware LSI	1SDA124733R1	1SDA125005R1
				E1.3C 800 Ekip Aware LSIG	1SDA128806R1	1SDA128861R1
	1000	50	42	E1.3C 1000 Ekip Aware LI	1SDA124747R1	1SDA125019R1
				E1.3C 1000 Ekip Aware LSI	1SDA124748R1	1SDA125020R1
				E1.3C 1000 Ekip Aware LSIG	1SDA128809R1	1SDA128864R1
	1250	50	42	E1.3C 1250 Ekip Aware LI	1SDA124762R1	1SDA125034R1
				E1.3C 1250 Ekip Aware LSI	1SDA124763R1	1SDA125035R1
				E1.3C 1250 Ekip Aware LSIG	1SDA128812R1	1SDA128867R1
1600	50	42	E1.3C 1600 Ekip Aware LI	1SDA124777R1	1SDA125049R1	
			E1.3C 1600 Ekip Aware LSI	1SDA124778R1	1SDA125050R1	
			E1.3C 1600 Ekip Aware LSIG	1SDA128815R1	1SDA128870R1	

Interruttori automatici

Esecuzione fissa per distribuzione di potenza

SACE EMAX E1.3N • TERMINALI ANTERIORI (F)

Taglia	Iu	Icu (440 V)	Icw (1 s)	Tipo	3 poli	4 poli
					Codice articolo	Codice articolo
E1.3N	250	66	50	E1.3N 250 Ekip Aware LI	1SDA124707R1	1SDA124979R1
				E1.3N 250 Ekip Aware LSI	1SDA124708R1	1SDA124980R1
				E1.3N 250 Ekip Aware LSIG	1SDA128801R1	1SDA128856R1
	630	66	50	E1.3N 630 Ekip Aware LI	1SDA124722R1	1SDA124994R1
				E1.3N 630 Ekip Aware LSI	1SDA124723R1	1SDA124995R1
				E1.3N 630 Ekip Aware LSIG	1SDA128804R1	1SDA128859R1
	800	66	50	E1.3N 800 Ekip Aware LI	1SDA124737R1	1SDA125009R1
				E1.3N 800 Ekip Aware LSI	1SDA124738R1	1SDA125010R1
				E1.3N 800 Ekip Aware LSIG	1SDA128807R1	1SDA128862R1
	1000	66	50	E1.3N 1000 Ekip Aware LI	1SDA124752R1	1SDA125024R1
				E1.3N 1000 Ekip Aware LSI	1SDA124753R1	1SDA125025R1
				E1.3N 1000 Ekip Aware LSIG	1SDA128810R1	1SDA128865R1
	1250	66	50	E1.3N 1250 Ekip Aware LI	1SDA124767R1	1SDA125039R1
				E1.3N 1250 Ekip Aware LSI	1SDA124768R1	1SDA125040R1
				E1.3N 1250 Ekip Aware LSIG	1SDA128813R1	1SDA128868R1
	1600	66	50	E1.3N 1600 Ekip Aware LI	1SDA124782R1	1SDA125054R1
				E1.3N 1600 Ekip Aware LSI	1SDA124783R1	1SDA125055R1
				E1.3N 1600 Ekip Aware LSIG	1SDA128816R1	1SDA128871R1


SACE EMAX E2.3B • TERMINALI POSTERIORI ORIENTABILI (HR)

Taglia	Iu	Icu (440 V)	Icw (1 s)	Tipo	3 poli	4 poli
					Codice articolo	Codice articolo
E2.3B	1600	42	42	E2.3B 1600 Ekip Aware LI	1SDA124832R1	1SDA125104R1
				E2.3B 1600 Ekip Aware LSI	1SDA124833R1	1SDA125105R1
				E2.3B 1600 Ekip Aware LSIG	1SDA128826R1	1SDA128881R1
	2000	42	42	E2.3B 2000 Ekip Aware LI	1SDA124852R1	1SDA125124R1
				E2.3B 2000 Ekip Aware LSI	1SDA124853R1	1SDA125125R1
				E2.3B 2000 Ekip Aware LSIG	1SDA128830R1	1SDA128885R1

SACE EMAX E2.3N • TERMINALI POSTERIORI ORIENTABILI (HR)

Taglia	Iu	Icu (440 V)	Icw (1 s)	Tipo	3 poli	4 poli
					Codice articolo	Codice articolo
E2.3N	800	66	66	E2.3N 800 Ekip Aware LI	1SDA124787R1	1SDA125059R1
				E2.3N 800 Ekip Aware LSI	1SDA124788R1	1SDA125060R1
				E2.3N 800 Ekip Aware LSIG	1SDA128817R1	1SDA128872R1
	1000	66	66	E2.3N 1000 Ekip Aware LI	1SDA124802R1	1SDA125074R1
				E2.3N 1000 Ekip Aware LSI	1SDA124803R1	1SDA125075R1
				E2.3N 1000 Ekip Aware LSIG	1SDA128820R1	1SDA128875R1
	1250	66	66	E2.3N 1250 Ekip Aware LI	1SDA124817R1	1SDA125089R1
				E2.3N 1250 Ekip Aware LSI	1SDA124818R1	1SDA125090R1
				E2.3N 1250 Ekip Aware LSIG	1SDA128823R1	1SDA128878R1
	1600	66	66	E2.3N 1600 Ekip Aware LI	1SDA124837R1	1SDA125109R1
				E2.3N 1600 Ekip Aware LSI	1SDA124838R1	1SDA125110R1
				E2.3N 1600 Ekip Aware LSIG	1SDA128827R1	1SDA128882R1
	2000	66	66	E2.3N 2000 Ekip Aware LI	1SDA124857R1	1SDA125129R1
				E2.3N 2000 Ekip Aware LSI	1SDA124858R1	1SDA125130R1
				E2.3N 2000 Ekip Aware LSIG	1SDA128831R1	1SDA128886R1
	2500	66	66	E2.3N 2500 Ekip Aware LI	1SDA124872R1	1SDA125144R1
				E2.3N 2500 Ekip Aware LSI	1SDA124873R1	1SDA125145R1
				E2.3N 2500 Ekip Aware LSIG	1SDA128834R1	1SDA128889R1

Interruttori automatici

Esecuzione fissa per distribuzione di potenza

SACE EMAX E2.3S • TERMINALI POSTERIORI ORIENTABILI (HR)

Taglia	Iu	Icu (440 V)	Icw (1 s)	Tipo	3 poli	4 poli
					Codice articolo	Codice articolo
E2.3S	250	85	66	E2.3S 250 Ekip Aware LI	1SDA126053R1	1SDA126055R1
				E2.3S 250 Ekip Aware LSI	1SDA126054R1	1SDA126056R1
				E2.3S 250 Ekip Aware LSIG	1SDA129039R1	1SDA129040R1
	800	85	66	E2.3S 800 Ekip Aware LI	1SDA124792R1	1SDA125064R1
				E2.3S 800 Ekip Aware LSI	1SDA124793R1	1SDA125065R1
				E2.3S 800 Ekip Aware LSIG	1SDA128818R1	1SDA128873R1
	1000	85	66	E2.3S 1000 Ekip Aware LI	1SDA124807R1	1SDA125079R1
				E2.3S 1000 Ekip Aware LSI	1SDA124808R1	1SDA125080R1
				E2.3S 1000 Ekip Aware LSIG	1SDA128821R1	1SDA128876R1
	1250	85	66	E2.3S 1250 Ekip Aware LI	1SDA124822R1	1SDA125094R1
				E2.3S 1250 Ekip Aware LSI	1SDA124823R1	1SDA125095R1
				E2.3S 1250 Ekip Aware LSIG	1SDA128824R1	1SDA128879R1
	1600	85	66	E2.3S 1600 Ekip Aware LI	1SDA124842R1	1SDA125114R1
				E2.3S 1600 Ekip Aware LSI	1SDA124843R1	1SDA125115R1
				E2.3S 1600 Ekip Aware LSIG	1SDA128828R1	1SDA128883R1
	2000	85	66	E2.3S 2000 Ekip Aware LI	1SDA124862R1	1SDA125134R1
				E2.3S 2000 Ekip Aware LSI	1SDA124863R1	1SDA125135R1
				E2.3S 2000 Ekip Aware LSIG	1SDA128832R1	1SDA128877R1
	2500	85	66	E2.3S 2500 Ekip Aware LI	1SDA124877R1	1SDA125149R1
				E2.3S 2500 Ekip Aware LSI	1SDA124878R1	1SDA125150R1
				E2.3S 2500 Ekip Aware LSI	1SDA128835R1	1SDA128890R1

SACE EMAX E2.3H • TERMINALI POSTERIORI ORIENTABILI (HR)

Taglia	Iu	Icu (440 V)	Icw (1 s)	Tipo	3 poli	4 poli
					Codice articolo	Codice articolo
E2.3H	800	100	85	E2.3H 800 Ekip Aware LI	1SDA124797R1	1SDA125069R1
				E2.3H 800 Ekip Aware LSI	1SDA124798R1	1SDA125070R1
				E2.3H 800 Ekip Aware LSIG	1SDA128819R1	1SDA128874R1
	1000	100	85	E2.3H 1000 Ekip Aware LI	1SDA124812R1	1SDA125084R1
				E2.3H 1000 Ekip Aware LSI	1SDA124813R1	1SDA125085R1
				E2.3H 1000 Ekip Aware LSIG	1SDA128822R1	1SDA128877R1
	1250	100	85	E2.3H 1250 Ekip Aware LI	1SDA124827R1	1SDA125099R1
				E2.3H 1250 Ekip Aware LSI	1SDA124828R1	1SDA125100R1
				E2.3H 1250 Ekip Aware LSIG	1SDA128825R1	1SDA128880R1
	1600	100	85	E2.3H 1600 Ekip Aware LI	1SDA124847R1	1SDA125119R1
				E2.3H 1600 Ekip Aware LSI	1SDA124848R1	1SDA125120R1
				E2.3H 1600 Ekip Aware LSIG	1SDA128829R1	1SDA128884R1
	2000	100	85	E2.3H 2000 Ekip Aware LI	1SDA124867R1	1SDA125139R1
				E2.3H 2000 Ekip Aware LSI	1SDA124868R1	1SDA125140R1
				E2.3H 2000 Ekip Aware LSIG	1SDA128833R1	1SDA128888R1
	2500	100	85	E2.3H 2500 Ekip Aware LI	1SDA124882R1	1SDA125154R1
				E2.3H 2500 Ekip Aware LSI	1SDA124883R1	1SDA125155R1
				E2.3H 2500 Ekip Aware LSIG	1SDA128836R1	1SDA128891R1



SACE EMAX E4.3N-S • TERMINALI POSTERIORI ORIENTABILI (HR)

Taglia	Iu	Icu (440 V)	Icw (1 s)	Tipo	3 poli	4 poli
					Codice articolo	Codice articolo
E4.3N	3200	66	66	E4.3N 3200 Ekip Aware LI	1SDA124897R1	1SDA125169R1
				E4.3N 3200 Ekip Aware LSI	1SDA124898R1	1SDA125170R1
				E4.3N 3200 Ekip Aware LSIG	1SDA128839R1	1SDA128894R1
	4000	66	66	E4.3N 4000 Ekip Aware LI	1SDA124917R1	1SDA125189R1
				E4.3N 4000 Ekip Aware LSI	1SDA124918R1	1SDA125190R1
				E4.3N 4000 Ekip Aware LSIG	1SDA128843R1	1SDA128898R1
E4.3S	3200	85	66	E4.3S 3200 Ekip Aware LI	1SDA124902R1	1SDA125174R1
				E4.3S 3200 Ekip Aware LSI	1SDA124903R1	1SDA125175R1
				E4.3S 3200 Ekip Aware LSIG	1SDA128840R1	1SDA128895R1
	4000	85	66	E4.3S 4000 Ekip Aware LI	1SDA124922R1	1SDA125194R1
				E4.3S 4000 Ekip Aware LSI	1SDA124923R1	1SDA125195R1
				E4.3S 4000 Ekip Aware LSIG	1SDA128844R1	1SDA128899R1

SACE EMAX E4.3H-V • TERMINALI POSTERIORI ORIENTABILI (HR)

Taglia	Iu	Icu (440 V)	Icw (1 s)	Tipo	3 poli	4 poli
					Codice articolo	Codice articolo
E4.3H	3200	100	85	E4.3H 3200 Ekip Aware LI	1SDA124907R1	1SDA125179R1
				E4.3H 3200 Ekip Aware LSI	1SDA124908R1	1SDA125180R1
				E4.3H 3200 Ekip Aware LSIG	1SDA128841R1	1SDA128896R1
	4000	100	85	E4.3H 4000 Ekip Aware LI	1SDA124927R1	1SDA125199R1
				E4.3H 4000 Ekip Aware LSI	1SDA124928R1	1SDA125200R1
				E4.3H 4000 Ekip Aware LSIG	1SDA128845R1	1SDA128900R1
E4.3V	2000	150	100	E4.3V 2000 Ekip Aware LI	1SDA124887R1	1SDA125159R1
				E4.3V 2000 Ekip Aware LSI	1SDA124888R1	1SDA125160R1
				E4.3V 2000 Ekip Aware LSIG	1SDA128837R1	1SDA128892R1
	2500	150	100	E4.3V 2500 Ekip Aware LI	1SDA124892R1	1SDA125164R1
				E4.3V 2500 Ekip Aware LSI	1SDA124893R1	1SDA125165R1
				E4.3V 2500 Ekip Aware LSIG	1SDA128838R1	1SDA128893R1
	3200	150	100	E4.3V 3200 Ekip Aware LI	1SDA124912R1	1SDA125184R1
				E4.3V 3200 Ekip Aware LSI	1SDA124913R1	1SDA125185R1
				E4.3V 3200 Ekip Aware LSIG	1SDA128842R1	1SDA128897R1
	4000	150	100	E4.3V 4000 Ekip Aware LI	1SDA124932R1	1SDA125204R1
				E4.3V 4000 Ekip Aware LSI	1SDA124933R1	1SDA125205R1
				E4.3V 4000 Ekip Aware LSIG	1SDA128846R1	1SDA128901R1

Interruttori automatici

Esecuzione fissa per distribuzione di potenza



SACE EMAX E6.3H-V • TERMINALI POSTERIORI ORIENTABILI (HR)

Taglia	Iu	Icu (440 V)	Icw (1 s)	Tipo	3 poli	4 poli
					Codice articolo	Codice articolo
E6.3H	4000	100	100	E6.3H 4000 Ekip Aware LI	1SDA124937R1	1SDA125209R1
				E6.3H 4000 Ekip Aware LSI	1SDA124938R1	1SDA125210R1
				E6.3H 4000 Ekip Aware LSIG	1SDA128847R1	1SDA128902R1
	5000	100	100	E6.3H 5000 Ekip Aware LI	1SDA124952R1	1SDA125224R1
				E6.3H 5000 Ekip Aware LSI	1SDA124953R1	1SDA125225R1
				E6.3H 5000 Ekip Aware LSIG	1SDA128850R1	1SDA128905R1
	6300	100	100	E6.3H 6300 Ekip Aware LI	1SDA124967R1	1SDA125239R1
				E6.3H 6300 Ekip Aware LSI	1SDA124968R1	1SDA125240R1
				E6.3H 6300 Ekip Aware LSIG	1SDA128853R1	1SDA128908R1
E6.3V	4000	150	100	E6.3V 4000 Ekip Aware LI	1SDA124942R1	1SDA125214R1
				E6.3V 4000 Ekip Aware LSI	1SDA124943R1	1SDA125215R1
				E6.3V 4000 Ekip Aware LSIG	1SDA128848R1	1SDA128903R1
	5000	150	100	E6.3V 5000 Ekip Aware LI	1SDA124957R1	1SDA125229R1
				E6.3V 5000 Ekip Aware LSI	1SDA124958R1	1SDA125230R1
				E6.3V 5000 Ekip Aware LSIG	1SDA128851R1	1SDA128906R1
	6300	150	100	E6.3V 6300 Ekip Aware LI	1SDA124972R1	1SDA125244R1
				E6.3V 6300 Ekip Aware LSI	1SDA124973R1	1SDA125245R1
				E6.3V 6300 Ekip Aware LSIG	1SDA128854R1	1SDA128909R1

SACE EMAX E6.3X • TERMINALI POSTERIORI ORIENTABILI (HR)

Taglia	Iu	Icu (440 V)	Icw (1 s)	Tipo	3 poli	4 poli
					Codice articolo	Codice articolo
E6.3X	4000	150	120	E6.3X 4000 Ekip Aware LI	1SDA124947R1	1SDA125219R1
				E6.3X 4000 Ekip Aware LSI	1SDA124948R1	1SDA125220R1
				E6.3X 4000 Ekip Aware LSIG	1SDA128849R1	1SDA128904R1
	5000	150	120	E6.3X 5000 Ekip Aware LI	1SDA124962R1	1SDA125234R1
				E6.3X 5000 Ekip Aware LSI	1SDA124963R1	1SDA125235R1
				E6.3X 5000 Ekip Aware LSIG	1SDA128852R1	1SDA128907R1
	6300	150	120	E6.3X 6300 Ekip Aware LI	1SDA124977R1	1SDA125249R1
				E6.3X 6300 Ekip Aware LSI	1SDA124978R1	1SDA125250R1
				E6.3X 6300 Ekip Aware LSIG	1SDA128855R1	1SDA128910R1

SACE EMAX E6.3H-V/F FULL SIZE • TERMINALI POSTERIORI ORIENTABILI (HR)

Taglia	Iu	Icu (440 V)	Icw (1 s)	Tipo	3 poli	4 poli
					Codice articolo	Codice articolo
E6.3H/f	4000	100	100	E6.3H/f 4000 Ekip Aware LI		1SDA125254R1
				E6.3H/f 4000 Ekip Aware LSI		1SDA125255R1
				E6.3H/f 4000 Ekip Aware LSIG		1SDA128911R1
	5000	100	100	E6.3H/f 5000 Ekip Aware LI		1SDA125269R1
				E6.3H/f 5000 Ekip Aware LSI		1SDA125270R1
				E6.3H/f 5000 Ekip Aware LSIG		1SDA128914R1
	6300	100	100	E6.3H/f 6300 Ekip Aware LI		1SDA125284R1
				E6.3H/f 6300 Ekip Aware LSI		1SDA125285R1
				E6.3H/f 6300 Ekip Aware LSIG		1SDA128917R1
E6.3V/f	4000	150	100	E6.3V/f 4000 Ekip Aware LI		1SDA125259R1
				E6.3V/f 4000 Ekip Aware LSI		1SDA125260R1
				E6.3V/f 4000 Ekip Aware LSIG		1SDA128912R1
	5000	150	100	E6.3V/f 5000 Ekip Aware LI		1SDA125274R1
				E6.3V/f 5000 Ekip Aware LSI		1SDA125275R1
				E6.3V/f 5000 Ekip Aware LSIG		1SDA128915R1
	6300	150	100	E6.3V/f 6300 Ekip Aware LI		1SDA125289R1
				E6.3V/f 6300 Ekip Aware LSI		1SDA125290R1
				E6.3V/f 6300 Ekip Aware LSIG		1SDA128918R1

SACE EMAX E6.3X/F FULL SIZE • TERMINALI POSTERIORI ORIENTABILI (HR)

Taglia	Iu	Icu (440 V)	Icw (1 s)	Tipo	3 poli	4 poli
					Codice articolo	Codice articolo
E6.3X/f	4000	150	120	E6.3X/f 4000 Ekip Aware LI		1SDA125264R1
				E6.3X/f 4000 Ekip Aware LSI		1SDA125265R1
				E6.3X/f 4000 Ekip Aware LSIG		1SDA128913R1
	5000	150	120	E6.3X/f 5000 Ekip Aware LI		1SDA125279R1
				E6.3X/f 5000 Ekip Aware LSI		1SDA125280R1
				E6.3X/f 5000 Ekip Aware LSIG		1SDA128916R1
	6300	150	120	E6.3X/f 6300 Ekip Aware LI		1SDA125294R1
				E6.3X/f 6300 Ekip Aware LSI		1SDA125295R1
				E6.3X/f 6300 Ekip Aware LSIG		1SDA128919R1

Interruttori automatici

Esecuzione estraibile per la distribuzione di potenza



SACE EMAX E1.3B • PARTE MOBILE DELL'INTERRUTTORE ESTRAIBILE (MP)

Taglia	Iu	Icu (440 V)	Icw (1 s)	Tipo	3 poli	4 poli
					Codice articolo	Codice articolo
E1.3B	630	42	42	E1.3B 630 Ekip Aware LI	1SDA125301R1	1SDA125573R1
				E1.3B 630 Ekip Aware LSI	1SDA125302R1	1SDA125574R1
				E1.3B 630 Ekip Aware LSIG	1SDA128921R1	1SDA128976R1
	800	42	42	E1.3B 800 Ekip Aware LI	1SDA125316R1	1SDA125588R1
				E1.3B 800 Ekip Aware LSI	1SDA125317R1	1SDA125589R1
				E1.3B 800 Ekip Aware LSIG	1SDA128924R1	1SDA128979R1
	1000	42	42	E1.3B 1000 Ekip Aware LI	1SDA125331R1	1SDA125603R1
				E1.3B 1000 Ekip Aware LSI	1SDA125332R1	1SDA125604R1
				E1.3B 1000 Ekip Aware LSIG	1SDA128927R1	1SDA128982R1
1250	42	42	E1.3B 1250 Ekip Aware LI	1SDA125346R1	1SDA125618R1	
			E1.3B 1250 Ekip Aware LSI	1SDA125347R1	1SDA125619R1	
			E1.3B 1250 Ekip Aware LSIG	1SDA128930R1	1SDA128985R1	
1600	42	42	E1.3B 1600 Ekip Aware LI	1SDA125361R1	1SDA125633R1	
			E1.3B 1600 Ekip Aware LSI	1SDA125362R1	1SDA125634R1	
			E1.3B 1600 Ekip Aware LSIG	1SDA128933R1	1SDA128988R1	

SACE EMAX E1.3C • PARTE MOBILE DELL'INTERRUTTORE ESTRAIBILE (MP)

Taglia	Iu	Icu (440 V)	Icw (1 s)	Tipo	3 poli	4 poli
					Codice articolo	Codice articolo
E1.3C	630	50	42	E1.3C 630 Ekip Aware LI	1SDA125306R1	1SDA125578R1
				E1.3C 630 Ekip Aware LSI	1SDA125307R1	1SDA125579R1
				E1.3C 630 Ekip Aware LSIG	1SDA128922R1	1SDA128977R1
	800	50	42	E1.3C 800 Ekip Aware LI	1SDA125321R1	1SDA125593R1
				E1.3C 800 Ekip Aware LSI	1SDA125322R1	1SDA125594R1
				E1.3C 800 Ekip Aware LSIG	1SDA128925R1	1SDA128980R1
	1000	50	42	E1.3C 1000 Ekip Aware LI	1SDA125336R1	1SDA125608R1
				E1.3C 1000 Ekip Aware LSI	1SDA125337R1	1SDA125609R1
				E1.3C 1000 Ekip Aware LSIG	1SDA128928R1	1SDA128983R1
1250	50	42	E1.3C 1250 Ekip Aware LI	1SDA125351R1	1SDA125623R1	
			E1.3C 1250 Ekip Aware LSI	1SDA125352R1	1SDA125624R1	
			E1.3C 1250 Ekip Aware LSIG	1SDA128931R1	1SDA128986R1	
1600	50	42	E1.3C 1600 Ekip Aware LI	1SDA125366R1	1SDA125638R1	
			E1.3C 1600 Ekip Aware LSI	1SDA125367R1	1SDA125639R1	
			E1.3C 1600 Ekip Aware LSIG	1SDA128934R1	1SDA128989R1	

SACE EMAX E1.3N • PARTE MOBILE DELL'INTERRUTTORE ESTRAIBILE (MP)

Taglia	Iu	Icu (440 V)	Icw (1 s)	Tipo	3 poli	4 poli
					Codice articolo	Codice articolo
E1.3N	250	66	50	E1.3N 250 Ekip Aware LI	1SDA125296R1	1SDA125568R1
				E1.3N 250 Ekip Aware LSI	1SDA125297R1	1SDA125569R1
				E1.3N 250 Ekip Aware LSIG	1SDA128920R1	1SDA128975R1
	630	66	50	E1.3N 630 Ekip Aware LI	1SDA125311R1	1SDA125583R1
				E1.3N 630 Ekip Aware LSI	1SDA125312R1	1SDA125584R1
				E1.3N 630 Ekip Aware LSIG	1SDA128923R1	1SDA128978R1
	800	66	50	E1.3N 800 Ekip Aware LI	1SDA125326R1	1SDA125598R1
				E1.3N 800 Ekip Aware LSI	1SDA125327R1	1SDA125599R1
				E1.3N 800 Ekip Aware LSIG	1SDA128926R1	1SDA128981R1
	1000	66	50	E1.3N 1000 Ekip Aware LI	1SDA125341R1	1SDA125613R1
				E1.3N 1000 Ekip Aware LSI	1SDA125342R1	1SDA125614R1
				E1.3N 1000 Ekip Aware LSIG	1SDA128929R1	1SDA128984R1
	1250	66	50	E1.3N 1250 Ekip Aware LI	1SDA125356R1	1SDA125628R1
				E1.3N 1250 Ekip Aware LSI	1SDA125357R1	1SDA125629R1
				E1.3N 1250 Ekip Aware LSIG	1SDA128932R1	1SDA128987R1
	1600	66	50	E1.3N 1600 Ekip Aware LI	1SDA125371R1	1SDA125643R1
				E1.3N 1600 Ekip Aware LSI	1SDA125372R1	1SDA125644R1
				E1.3N 1600 Ekip Aware LSIG	1SDA128935R1	1SDA128990R1

Interruttori automatici

Esecuzione estraibile per la distribuzione di potenza



SACE EMAX E2.3B • PARTE MOBILE DELL'INTERRUTTORE ESTRAIBILE (MP)

Taglia	Iu	Icu (440 V)	Icw (1 s)	Tipo	3 poli	4 poli
					Codice articolo	Codice articolo
E2.3B	1600	42	42	E2.3B 1600 Ekip Aware LI	1SDA125421R1	1SDA125693R1
				E2.3B 1600 Ekip Aware LSI	1SDA125422R1	1SDA125694R1
				E2.3B 1600 Ekip Aware LSIG	1SDA128945R1	1SDA129000R1
	2000	42	42	E2.3B 2000 Ekip Aware LI	1SDA125441R1	1SDA125713R1
				E2.3B 2000 Ekip Aware LSI	1SDA125442R1	1SDA125714R1
				E2.3B 2000 Ekip Aware LSIG	1SDA128949R1	1SDA129004R1

SACE EMAX E2.3N • PARTE MOBILE DELL'INTERRUTTORE ESTRAIBILE (MP)

Taglia	Iu	Icu (440 V)	Icw (1 s)	Tipo	3 poli	4 poli
					Codice articolo	Codice articolo
E2.3N	800	66	66	E2.3N 800 Ekip Aware LI	1SDA125376R1	1SDA125648R1
				E2.3N 800 Ekip Aware LSI	1SDA125377R1	1SDA125649R1
				E2.3N 800 Ekip Aware LSIG	1SDA128936R1	1SDA128991R1
	1000	66	66	E2.3N 1000 Ekip Aware LI	1SDA125391R1	1SDA125663R1
				E2.3N 1000 Ekip Aware LSI	1SDA125392R1	1SDA125664R1
				E2.3N 1000 Ekip Aware LSIG	1SDA128939R1	1SDA128994R1
	1250	66	66	E2.3N 1250 Ekip Aware LI	1SDA125406R1	1SDA125678R1
				E2.3N 1250 Ekip Aware LSI	1SDA125407R1	1SDA125679R1
				E2.3N 1250 Ekip Aware LSIG	1SDA128942R1	1SDA128997R1
	1600	66	66	E2.3N 1600 Ekip Aware LI	1SDA125426R1	1SDA125698R1
				E2.3N 1600 Ekip Aware LSI	1SDA125427R1	1SDA125699R1
				E2.3N 1600 Ekip Aware LSIG	1SDA128946R1	1SDA129001R1
	2000	66	66	E2.3N 2000 Ekip Aware LI	1SDA125446R1	1SDA125718R1
				E2.3N 2000 Ekip Aware LSI	1SDA125447R1	1SDA125719R1
				E2.3N 2000 Ekip Aware LSIG	1SDA128950R1	1SDA129005R1
	2500	66	66	E2.3N 2500 Ekip Aware LI	1SDA125461R1	1SDA125733R1
				E2.3N 2500 Ekip Aware LSI	1SDA125462R1	1SDA125734R1
				E2.3N 2500 Ekip Aware LSIG	1SDA128953R1	1SDA129008R1

SACE EMAX E2.3S • PARTE MOBILE DELL'INTERRUTTORE ESTRAIBILE (MP)

Taglia	Iu	Icu (440 V)	Icw (1 s)	Tipo	3 poli	4 poli
					Codice articolo	Codice articolo
E2.3S	250	85	66	E2.3S 250 Ekip Aware LI	1SDA126057R1	1SDA126059R1
				E2.3S 250 Ekip Aware LSI	1SDA126058R1	1SDA126060R1
				E2.3S 250 Ekip Aware LSIG	1SDA129041R1	1SDA129042R1
	800	85	66	E2.3S 800 Ekip Aware LI	1SDA125381R1	1SDA125653R1
				E2.3S 800 Ekip Aware LSI	1SDA125382R1	1SDA125654R1
				E2.3S 800 Ekip Aware LSIG	1SDA128937R1	1SDA128992R1
	1000	85	66	E2.3S 1000 Ekip Aware LI	1SDA125396R1	1SDA125668R1
				E2.3S 1000 Ekip Aware LSI	1SDA125397R1	1SDA125669R1
				E2.3S 1000 Ekip Aware LSIG	1SDA128940R1	1SDA128995R1
	1250	85	66	E2.3S 1250 Ekip Aware LI	1SDA125411R1	1SDA125683R1
				E2.3S 1250 Ekip Aware LSI	1SDA125412R1	1SDA125684R1
				E2.3S 1250 Ekip Aware LSIG	1SDA128943R1	1SDA128998R1
	1600	85	66	E2.3S 1600 Ekip Aware LI	1SDA125431R1	1SDA125703R1
				E2.3S 1600 Ekip Aware LSI	1SDA125432R1	1SDA125704R1
				E2.3S 1600 Ekip Aware LSIG	1SDA128947R1	1SDA129002R1
	2000	85	66	E2.3S 2000 Ekip Aware LI	1SDA125451R1	1SDA125723R1
				E2.3S 2000 Ekip Aware LSI	1SDA125452R1	1SDA125724R1
				E2.3S 2000 Ekip Aware LSIG	1SDA128951R1	1SDA129006R1
	2500	85	66	E2.3S 2500 Ekip Aware LI	1SDA125466R1	1SDA125738R1
				E2.3S 2500 Ekip Aware LSI	1SDA125467R1	1SDA125739R1
				E2.3S 2500 Ekip Aware LSIG	1SDA128954R1	1SDA129009R1

SACE EMAX E2.3H • PARTE MOBILE DELL'INTERRUTTORE ESTRAIBILE (MP)

Taglia	Iu	Icu (440 V)	Icw (1 s)	Tipo	3 poli	4 poli
					Codice articolo	Codice articolo
E2.3H	800	100	85	E2.3H 800 Ekip Aware LI	1SDA125386R1	1SDA125658R1
				E2.3H 800 Ekip Aware LSI	1SDA125387R1	1SDA125659R1
				E2.3H 800 Ekip Aware LSIG	1SDA128938R1	1SDA128993R1
	1000	100	85	E2.3H 1000 Ekip Aware LI	1SDA125401R1	1SDA125673R1
				E2.3H 1000 Ekip Aware LSI	1SDA125402R1	1SDA125674R1
				E2.3H 1000 Ekip Aware LSIG	1SDA128941R1	1SDA128996R1
	1250	100	85	E2.3H 1250 Ekip Aware LI	1SDA125416R1	1SDA125688R1
				E2.3H 1250 Ekip Aware LSI	1SDA125417R1	1SDA125689R1
				E2.3H 1250 Ekip Aware LSIG	1SDA128944R1	1SDA128999R1
	1600	100	85	E2.3H 1600 Ekip Aware LI	1SDA125436R1	1SDA125708R1
				E2.3H 1600 Ekip Aware LSI	1SDA125437R1	1SDA125709R1
				E2.3H 1600 Ekip Aware LSIG	1SDA128948R1	1SDA129003R1
	2000	100	85	E2.3H 2000 Ekip Aware LI	1SDA125456R1	1SDA125728R1
				E2.3H 2000 Ekip Aware LSI	1SDA125457R1	1SDA125729R1
				E2.3H 2000 Ekip Aware LSIG	1SDA128952R1	1SDA129007R1
	2500	100	85	E2.3H 2500 Ekip Aware LI	1SDA125471R1	1SDA125743R1
				E2.3H 2500 Ekip Aware LSI	1SDA125472R1	1SDA125744R1
				E2.3H 2500 Ekip Aware LSIG	1SDA128955R1	1SDA129010R1

Interruttori automatici

Esecuzione estraibile per la distribuzione di potenza



SACE EMAX E4.3N-S-H • PARTE MOBILE DELL'INTERRUPTORE ESTRAIBILE (MP)

Taglia	Iu	Icu (440 V)	Icw (1 s)	Tipo	3 poli	4 poli
					Codice articolo	Codice articolo
E4.3N	3200	66	66	E4.3N 3200 Ekip Aware LI	1SDA125486R1	1SDA125758R1
				E4.3N 3200 Ekip Aware LSI	1SDA125487R1	1SDA125759R1
				E4.3N 3200 Ekip Aware LSIG	1SDA128958R1	1SDA129013R1
	4000	66	66	E4.3N 4000 Ekip Aware LI	1SDA125506R1	1SDA125778R1
				E4.3N 4000 Ekip Aware LSI	1SDA125507R1	1SDA125779R1
				E4.3N 4000 Ekip Aware LSIG	1SDA128962R1	1SDA129017R1
E4.3S	3200	85	66	E4.3S 3200 Ekip Aware LI	1SDA125491R1	1SDA125763R1
				E4.3S 3200 Ekip Aware LSI	1SDA125492R1	1SDA125764R1
				E4.3S 3200 Ekip Aware LSIG	1SDA128959R1	1SDA129014R1
	4000	85	66	E4.3S 4000 Ekip Aware LI	1SDA125511R1	1SDA125783R1
				E4.3S 4000 Ekip Aware LSI	1SDA125512R1	1SDA125784R1
				E4.3S 4000 Ekip Aware LSIG	1SDA128963R1	1SDA129018R1
E4.3H	3200	100	85	E4.3H 3200 Ekip Aware LI	1SDA125496R1	1SDA125768R1
				E4.3H 3200 Ekip Aware LSI	1SDA125497R1	1SDA125769R1
				E4.3H 3200 Ekip Aware LSIG	1SDA128960R1	1SDA129015R1
	4000	100	85	E4.3H 4000 Ekip Aware LI	1SDA125516R1	1SDA125788R1
				E4.3H 4000 Ekip Aware LSI	1SDA125517R1	1SDA125789R1
				E4.3H 4000 Ekip Aware LSIG	1SDA128964R1	1SDA129019R1

SACE EMAX E4.3V • PARTE MOBILE DELL'INTERRUPTORE ESTRAIBILE (MP)

Taglia	Iu	Icu (440 V)	Icw (1 s)	Tipo	3 poli	4 poli
					Codice articolo	Codice articolo
E4.3V	2000	150	100	E4.3V 2000 Ekip Aware LI	1SDA125476R1	1SDA125748R1
				E4.3V 2000 Ekip Aware LSI	1SDA125477R1	1SDA125749R1
				E4.3V 2000 Ekip Aware LSIG	1SDA128956R1	1SDA129011R1
	2500	150	100	E4.3V 2500 Ekip Aware LI	1SDA125481R1	1SDA125753R1
				E4.3V 2500 Ekip Aware LSI	1SDA125482R1	1SDA125754R1
				E4.3V 2500 Ekip Aware LSIG	1SDA128957R1	1SDA129012R1
	3200	150	100	E4.3V 3200 Ekip Aware LI	1SDA125501R1	1SDA125773R1
				E4.3V 3200 Ekip Aware LSI	1SDA125502R1	1SDA125774R1
				E4.3V 3200 Ekip Aware LSIG	1SDA128961R1	1SDA129016R1
4000	150	100	E4.3V 4000 Ekip Aware LI	1SDA125521R1	1SDA125793R1	
			E4.3V 4000 Ekip Aware LSI	1SDA125522R1	1SDA125794R1	
			E4.3V 4000 Ekip Aware LSIG	1SDA128965R1	1SDA129020R1	


SACE EMAX E6.3H-V • PARTE MOBILE DELL'INTERRUTTORE ESTRAIBILE (MP)

Taglia	Iu	Icu (440 V)	Icw (1 s)	Tipo	3 poli	4 poli
					Codice articolo	Codice articolo
E6.3H	4000	100	100	E6.3H 4000 Ekip Aware LI	1SDA125526R1	1SDA125798R1
				E6.3H 4000 Ekip Aware LSI	1SDA125527R1	1SDA125799R1
				E6.3H 4000 Ekip Aware LSIG	1SDA128966R1	1SDA129021R1
	5000	100	100	E6.3H 5000 Ekip Aware LI	1SDA125541R1	1SDA125813R1
				E6.3H 5000 Ekip Aware LSI	1SDA125542R1	1SDA125814R1
				E6.3H 5000 Ekip Aware LSIG	1SDA128969R1	1SDA129024R1
	6300	100	100	E6.3H 6300 Ekip Aware LI	1SDA125556R1	1SDA125828R1
				E6.3H 6300 Ekip Aware LSI	1SDA125557R1	1SDA125829R1
				E6.3H 6300 Ekip Aware LSIG	1SDA128972R1	1SDA129027R1
E6.3V	4000	150	100	E6.3V 4000 Ekip Aware LI	1SDA125531R1	1SDA125803R1
				E6.3V 4000 Ekip Aware LSI	1SDA125532R1	1SDA125804R1
				E6.3V 4000 Ekip Aware LSIG	1SDA128967R1	1SDA129022R1
	5000	150	100	E6.3V 5000 Ekip Aware LI	1SDA125546R1	1SDA125818R1
				E6.3V 5000 Ekip Aware LSI	1SDA125547R1	1SDA125819R1
				E6.3V 5000 Ekip Aware LSIG	1SDA128970R1	1SDA129025R1
	6300	150	100	E6.3V 6300 Ekip Aware LI	1SDA125561R1	1SDA125833R1
				E6.3V 6300 Ekip Aware LSI	1SDA125562R1	1SDA125834R1
				E6.3V 6300 Ekip Aware LSIG	1SDA128973R1	1SDA129028R1

SACE EMAX E6.3X • PARTE MOBILE DELL'INTERRUTTORE ESTRAIBILE (MP)

Taglia	Iu	Icu (440 V)	Icw (1 s)	Tipo	3 poli	4 poli
					Codice articolo	Codice articolo
E6.3X	4000	150	120	E6.3X 4000 Ekip Aware LI	1SDA125536R1	1SDA125808R1
				E6.3X 4000 Ekip Aware LSI	1SDA125537R1	1SDA125809R1
				E6.3X 4000 Ekip Aware LSIG	1SDA128968R1	1SDA129023R1
	5000	150	120	E6.3X 5000 Ekip Aware LI	1SDA125551R1	1SDA125823R1
				E6.3X 5000 Ekip Aware LSI	1SDA125552R1	1SDA125824R1
				E6.3X 5000 Ekip Aware LSIG	1SDA128971R1	1SDA129026R1
	6300	150	120	E6.3X 6300 Ekip Aware LI	1SDA125566R1	1SDA125838R1
				E6.3X 6300 Ekip Aware LSI	1SDA125567R1	1SDA125839R1
				E6.3X 6300 Ekip Aware LSIG	1SDA128974R1	1SDA129029R1

Interruttori automatici

Esecuzione estraibile per la distribuzione di potenza

SACE EMAX E6.3H-V/F FULL SIZE • PARTE MOBILE DELL'INTERRUTTORE ESTRAIBILE (MP)

Taglia	Iu	Icu (440 V)	Icw (1 s)	Tipo	4 poli Codice articolo
E6.3H/f	4000	100	100	E6.3H/f 4000 Ekip Aware LI	1SDA125843R1
				E6.3H/f 4000 Ekip Aware LSI	1SDA125844R1
				E6.3H/f 4000 Ekip Aware LSIG	1SDA129030R1
	5000	100	100	E6.3H/f 5000 Ekip Aware LI	1SDA125858R1
				E6.3H/f 5000 Ekip Aware LSI	1SDA125859R1
				E6.3H/f 5000 Ekip Aware LSIG	1SDA129033R1
	6300	100	100	E6.3H/f 6300 Ekip Aware LI	1SDA125873R1
				E6.3H/f 6300 Ekip Aware LSI	1SDA125874R1
				E6.3H/f 6300 Ekip Aware LSIG	1SDA129036R1
E6.3V/f	4000	150	100	E6.3V/f 4000 Ekip Aware LI	1SDA125848R1
				E6.3V/f 4000 Ekip Aware LSI	1SDA125849R1
				E6.3V/f 4000 Ekip Aware LSIG	1SDA129031R1
	5000	150	100	E6.3V/f 5000 Ekip Aware LI	1SDA125863R1
				E6.3V/f 5000 Ekip Aware LSI	1SDA125864R1
				E6.3V/f 5000 Ekip Aware LSIG	1SDA129034R1
	6300	150	100	E6.3V/f 6300 Ekip Aware LI	1SDA125878R1
				E6.3V/f 6300 Ekip Aware LSI	1SDA125879R1
				E6.3V/f 6300 Ekip Aware LSIG	1SDA129037R1

SACE EMAX E6.3X/F FULL SIZE • PARTE MOBILE DELL'INTERRUTTORE ESTRAIBILE (MP)

Taglia	Iu	Icu (440 V)	Icw (1 s)	Tipo	4 poli Codice articolo
E6.3X/f	4000	150	120	E6.3X/f 4000 Ekip Aware LI	1SDA125853R1
				E6.3X/f 4000 Ekip Aware LSI	1SDA125854R1
				E6.3X/f 4000 Ekip Aware LSIG	1SDA129032R1
	5000	150	120	E6.3X/f 5000 Ekip Aware LI	1SDA125868R1
				E6.3X/f 5000 Ekip Aware LSI	1SDA125869R1
				E6.3X/f 5000 Ekip Aware LSIG	1SDA129035R1
	6300	150	120	E6.3X/f 6300 Ekip Aware LI	1SDA125883R1
				E6.3X/f 6300 Ekip Aware LSI	1SDA125884R1
				E6.3X/f 6300 Ekip Aware LSIG	1SDA129038R1

Interruttori di manovra-sezionatori

Esecuzione fissa



SACE EMAX 3 E1.3 B/MS, N/MS • TERMINALI ANTERIORI (F)

Taglia	Iu	Icw (1 s)	Tipo	3 poli	4 poli
				Codice articolo	Codice articolo
E1.3B/MS	630	42	E1.3B/MS 630	1SDA125886R1	1SDA125925R1
	800	42	E1.3B/MS 800	1SDA125888R1	1SDA125927R1
	1000	42	E1.3B/MS 1000	1SDA125890R1	1SDA125929R1
	1250	42	E1.3B/MS 1250	1SDA125892R1	1SDA125931R1
	1600	42	E1.3B/MS 1600	1SDA125894R1	1SDA125933R1
E1.3N/MS	250	50	E1.3N/MS 250	1SDA125885R1	1SDA125924R1
	630	50	E1.3N/MS 630	1SDA125887R1	1SDA125926R1
	800	50	E1.3N/MS 800	1SDA125889R1	1SDA125928R1
	1000	50	E1.3N/MS 1000	1SDA125891R1	1SDA125930R1
	1250	50	E1.3N/MS 1250	1SDA125893R1	1SDA125932R1



SACE EMAX E2.3B-N-H/MS • TERMINALI POSTERIORI ORIENTABILI (HR)

Taglia	Iu	Icw (1 s)	Tipo	3 poli	4 poli
				Codice articolo	Codice articolo
E2.3B/MS	1600	42	E2.3B/MS 1600	1SDA125902R1	1SDA125941R1
	2000	42	E2.3B/MS 2000	1SDA125905R1	1SDA125944R1
E2.3N/MS	800	66	E2.3N/MS 800	1SDA125896R1	1SDA125935R1
	1000	66	E2.3N/MS 1000	1SDA125898R1	1SDA125937R1
	1250	66	E2.3N/MS 1250	1SDA125900R1	1SDA125939R1
	1600	66	E2.3N/MS 1600	1SDA125903R1	1SDA125942R1
	2000	66	E2.3N/MS 2000	1SDA125906R1	1SDA125945R1
	2500	66	E2.3N/MS 2500	1SDA125908R1	1SDA125947R1
E2.3H/MS	800	85	E2.3H/MS 800	1SDA125897R1	1SDA125936R1
	1000	85	E2.3H/MS 1000	1SDA125899R1	1SDA125938R1
	1250	85	E2.3H/MS 1250	1SDA125901R1	1SDA125940R1
	1600	85	E2.3H/MS 1600	1SDA125904R1	1SDA125943R1
	2000	85	E2.3H/MS 2000	1SDA125907R1	1SDA125946R1
	2500	85	E2.3H/MS 2500	1SDA125909R1	1SDA125948R1

Interruttori di manovra-sezionatori

Esecuzione fissa



SACE EMAX E4.3N-H-V/MS • TERMINALI POSTERIORI ORIENTABILI (HR)

Taglia	Iu	Icw (1 s)	Tipo	3 poli		4 poli	
				Codice articolo	Codice articolo	Codice articolo	Codice articolo
E4.3N/MS	3200	66	E4.3N/MS 3200	1SDA125912R1	1SDA125951R1		
	4000	66	E4.3N/MS 4000	1SDA125915R1	1SDA125954R1		
E4.3H/MS	3200	85	E4.3H/MS 3200	1SDA125913R1	1SDA125952R1		
	4000	85	E4.3H/MS 4000	1SDA125916R1	1SDA125955R1		
E4.3V/MS	2000	100	E4.3V/MS 2000	1SDA125910R1	1SDA125949R1		
	2500	100	E4.3V/MS 2500	1SDA125911R1	1SDA125950R1		
	3200	100	E4.3V/MS 3200	1SDA125914R1	1SDA125953R1		
	4000	100	E4.3V/MS 4000	1SDA125917R1	1SDA125956R1		



SACE EMAX E6.3H-X/MS • TERMINALI POSTERIORI ORIENTABILI (HR)

Taglia	Iu	Icw (1 s)	Tipo	3 poli		4 poli	
				Codice articolo	Codice articolo	Codice articolo	Codice articolo
E6.3H/MS	4000	100	E6.3H/MS 4000	1SDA125918R1	1SDA125957R1		
	5000	100	E6.3H/MS 5000	1SDA125920R1	1SDA125959R1		
	6300	100	E6.3H/MS 6300	1SDA125922R1	1SDA125961R1		
E6.3X/MS	4000	120	E6.3X/MS 4000	1SDA125919R1	1SDA125958R1		
	5000	120	E6.3X/MS 5000	1SDA125921R1	1SDA125960R1		
	6300	120	E6.3X/MS 6300	1SDA125923R1	1SDA125962R1		

SACE EMAX E6.3H-X/MS/F FULL SIZE • TERMINALI POSTERIORI ORIENTABILI (HR)

Taglia	Iu	Icw (1 s)	Tipo	4 poli	
				Codice articolo	Codice articolo
E6.3H/MS/f	4000	100	E6.3H/MS/f 4000	1SDA125963R1	
	5000	100	E6.3H/MS/f 5000	1SDA125965R1	
	6300	100	E6.3H/MS/f 6300	1SDA125967R1	
E6.3X/MS/f	4000	120	E6.3X/MS/f 4000	1SDA125964R1	
	5000	120	E6.3X/MS/f 5000	1SDA125966R1	
	6300	120	E6.3X/MS/f 6300	1SDA125968R1	

Interruttori di manovra-sezionatori

Esecuzione estraibile



SACE EMAX E1.3B-N/MS • PARTE MOBILE DELL'INTERRUTTORE ESTRAIBILE (MP)

Taglia	Iu	Icw (1 s)	Tipo	3 poli	4 poli
				Codice articolo	Codice articolo
E1.3B/MS	630	42	E1.3B/MS 630	1SDA125970R1	1SDA126009R1
	800	42	E1.3B/MS 800	1SDA125972R1	1SDA126011R1
	1000	42	E1.3B/MS 1000	1SDA125974R1	1SDA126013R1
	1250	42	E1.3B/MS 1250	1SDA125976R1	1SDA126015R1
	1600	42	E1.3B/MS 1600	1SDA125978R1	1SDA126017R1
E1.3N/MS	250	50	E1.3N/MS 250	1SDA125969R1	1SDA126008R1
	630	50	E1.3N/MS 630	1SDA125971R1	1SDA126010R1
	800	50	E1.3N/MS 800	1SDA125973R1	1SDA126012R1
	1000	50	E1.3N/MS 1000	1SDA125975R1	1SDA126014R1
	1250	50	E1.3N/MS 1250	1SDA125977R1	1SDA126016R1
	1600	50	E1.3N/MS 1600	1SDA125979R1	1SDA126018R1



SACE EMAX E2.3B-N-H/MS • TERMINALI POSTERIORI ORIENTABILI (HR)

Taglia	Iu	Icw (1 s)	Tipo	3 poli	4 poli
				Codice articolo	Codice articolo
E2.3B/MS	1600	42	E2.3B/MS 1600	1SDA125986R1	1SDA126025R1
	2000	42	E2.3B/MS 2000	1SDA125989R1	1SDA126028R1
E2.3N/MS	800	66	E2.3N/MS 800	1SDA125980R1	1SDA126019R1
	1000	66	E2.3N/MS 1000	1SDA125982R1	1SDA126021R1
	1250	66	E2.3N/MS 1250	1SDA125984R1	1SDA126023R1
	1600	66	E2.3N/MS 1600	1SDA125987R1	1SDA126026R1
	2000	66	E2.3N/MS 2000	1SDA125990R1	1SDA126029R1
	2500	66	E2.3N/MS 2500	1SDA125992R1	1SDA126031R1
E2.3H/MS	800	85	E2.3H/MS 800	1SDA125981R1	1SDA126020R1
	1000	85	E2.3H/MS 1000	1SDA125983R1	1SDA126022R1
	1250	85	E2.3H/MS 1250	1SDA125985R1	1SDA126024R1
	1600	85	E2.3H/MS 1600	1SDA125988R1	1SDA126027R1
	2000	85	E2.3H/MS 2000	1SDA125991R1	1SDA126030R1
	2500	85	E2.3H/MS 2500	1SDA125993R1	1SDA126032R1

Interruttori di manovra-sezionatori

Esecuzione estraibile



SACE EMAX E4.3N-H-V/MS • PARTE MOBILE DELL'INTERRUTTORE ESTRAIBILE (MP)

Taglia	Iu	Icw (1 s)	Tipo	3 poli	4 poli
				Codice articolo	Codice articolo
E4.3N/MS	3200	66	E4.3N/MS 3200	1SDA125996R1	1SDA126035R1
	4000	66	E4.3N/MS 4000	1SDA125999R1	1SDA126038R1
E4.3H/MS	3200	85	E4.3H/MS 3200	1SDA125997R1	1SDA126036R1
	4000	85	E4.3H/MS 4000	1SDA126000R1	1SDA126039R1
E4.3V/MS	2000	100	E4.3V/MS 2000	1SDA125994R1	1SDA126033R1
	2500	100	E4.3V/MS 2500	1SDA125995R1	1SDA126034R1
	3200	100	E4.3V/MS 3200	1SDA125998R1	1SDA126037R1
	4000	100	E4.3V/MS 4000	1SDA126001R1	1SDA126040R1



SACE EMAX E6.3H-X/MS • PARTE MOBILE DELL'INTERRUTTORE ESTRAIBILE (MP)

Taglia	Iu	Icw (1 s)	Tipo	3 poli	4 poli
				Codice articolo	Codice articolo
E6.3H/MS	4000	100	E6.3H/MS 4000	1SDA126002R1	1SDA126041R1
	5000	100	E6.3H/MS 5000	1SDA126004R1	1SDA126043R1
	6300	100	E6.3H/MS 6300	1SDA126006R1	1SDA126045R1
E6.3X/MS	4000	120	E6.3X/MS 4000	1SDA126003R1	1SDA126042R1
	5000	120	E6.3X/MS 5000	1SDA126005R1	1SDA126044R1
	6300	120	E6.3X/MS 6300	1SDA126007R1	1SDA126046R1

SACE E6.3H-X/MS/F FULL SIZE • PARTE MOBILE DELL'INTERRUTTORE ESTRAIBILE (MP)

Taglia	Iu	Icw (1 s)	Tipo	3 poli	4 poli
				Codice articolo	Codice articolo
E6.3H/MS/f	4000	100	E6.3H/MS/f 4000		1SDA126047R1
	5000	100	E6.3H/MS/f 5000		1SDA126049R1
	6300	100	E6.3H/MS/f 6300		1SDA126051R1
E6.3X/MS/f	4000	120	E6.3X/MS/f 4000		1SDA126048R1
	5000	120	E6.3X/MS/f 5000		1SDA126050R1
	6300	120	E6.3X/MS/f 6300		1SDA126052R1

Esecuzioni derivate

CARRELLO DI SEZIONAMENTO - CS

Taglia	lu	Tipo	3 poli	4 poli
			Codice articolo	Codice articolo
E2.3/CS	2000	E2.3/CS 2000 MP	1SDA126091R1	1SDA126092R1
E2.3/CS	2500	E2.3/CS 2500 MP	1SDA126061R1	1SDA126062R1
E4.3/CS	3200	E4.3/CS 3200 MP	1SDA126093R1	1SDA126094R1
E4.3/CS	4000	E4.3/CS 4000 MP	1SDA126063R1	1SDA126064R1
E6.3/CS	6300	E6.3/CS 6300 MP	1SDA126065R1	1SDA126066R1
E6.3/CS/f	6300	E6.3/CS/f 6300 MP	-	1SDA126111R1

CARRELLO DI MESSA A TERRA - MT

Taglia	lu	Tipo	3 poli	4 poli
			Codice articolo	Codice articolo
E2.3/MT	2000	E2.3/MT 2000 MP Connessione di terra dai terminali superiori	1SDA126095R1	1SDA126096R1
E2.3/MT	2500	E2.3/MT 2500 MP Connessione di terra dai terminali superiori	1SDA126067R1	1SDA126068R1
E4.3/MT	3200	E4.3/MT 3200 MP Connessione di terra dai terminali superiori	1SDA126097R1	1SDA126098R1
E4.3/MT	4000	E4.3/MT 4000 MP Connessione di terra dai terminali superiori	1SDA126069R1	1SDA126070R1
E6.3/MT	6300	E6.3/MT 6300 MP Connessione di terra dai terminali superiori	1SDA126071R1	1SDA126072R1
E2.3/MT	2000	E2.3/MT 2000 MP Connessione di terra dai terminali inferiori	1SDA126099R1	1SDA126100R1
E2.37MT	2500	E2.3/MT 2500 MP Connessione di terra dai terminali inferiori	1SDA126073R1	1SDA126074R1
E4.3/MT	3200	E4.3/MT 3200 MP Connessione di terra dai terminali inferiori	1SDA126101R1	1SDA126102R1
E4.3/MT	4000	E4.3/MT 4000 MP Connessione di terra dai terminali inferiori	1SDA126075R1	1SDA126076R1
E6.3/MT	6300	E6.3/MT 6300 MP Connessione di terra dai terminali inferiori	1SDA126077R1	1SDA126078R1
E6.3/MT/f	6300	E6.3/MT /f 6300 MP Connessione di terra dai terminali superiori	-	1SDA126112R1
E6.3/MT/f	6300	E6.3/MT/f 6300 MP Connessione di terra dai terminali inferiori	-	1SDA126113R1

Esecuzioni derivate

SEZIONATORE DI TERRA CON POTERE DI CHIUSURA - MTP

Taglia	Iu	Tipo	3 poli	4 poli
			Codice articolo	Codice articolo
E2.3/MTP	2000	E2.3/MTP 2000 MP Connessione di terra dai terminali superiori	1SDA126103R1	1SDA126104R1
E2.3/MTP	2500	E2.3/MTP 2500 MP Connessione di terra dai terminali superiori	1SDA126079R1	1SDA126080R1
E4.3/MTP	3200	E4.3/MTP 3200 MP Connessione di terra dai terminali superiori	1SDA126105R1	1SDA126106R1
E4.3/MTP	4000	E4.3/MTP 4000 MP Connessione di terra dai terminali superiori	1SDA126081R1	1SDA126082R1
E6.3/MTP	6300	E6.3/MTP 6300 MP Connessione di terra dai terminali superiori	1SDA126083R1	1SDA126084R1
E2.3/MTP	2000	E2.3/MTP 2000 MP Connessione di terra dai terminali inferiori	1SDA126107R1	1SDA126108R1
E2.3/MTP	2500	E2.3/MTP 2500 MP Connessione di terra dai terminali inferiori	1SDA126085R1	1SDA126086R1
E4.3/MTP	3200	E4.3/MTP 3200 MP Connessione di terra dai terminali inferiori	1SDA126109R1	1SDA126110R1
E4.3/MTP	4000	E4.3/MTP 4000 MP Connessione di terra dai terminali inferiori	1SDA126087R1	1SDA126088R1
E6.3/MTP	6300	E6.3/MTP 6300 MP Connessione di terra dai terminali inferiori	1SDA126089R1	1SDA126090R1
E6.3/MTP/f	6300	E6.3/MTP /f 6300 MP Connessione di terra dai terminali superiori	-	1SDA126114R1
E6.3/MTP/f	6300	E6.3/MTP/f 6300 MP Connessione di terra dai terminali inferiori	-	1SDA126115R1

ACCESSORI PER MT E MTP

Taglia	Tipo	3 poli
E2.3	Morsetto di terra E2.3 per MT/MTP (1)	1SDA074378R1
E4.3-E6.3	Morsetto di terra E4.3- E6.3 per MT/MTP (1)	1SDA074379R1
E2.3	Retrofit morsetto di terra FP E2.3 per MT/MTP (Montaggio Frontale/Laterale)	1SDA085591R1
E4.3-E6.3	Retrofit morsetto di terra FP E4.3- E6.3 per MT/MTP (Montaggio Frontale/Laterale)	1SDA085592R1

I morsetti di terra devono essere installati in ogni parte fissa in cui è prevista una parte mobile MT/MTP. Diversamente le parti fisse standard non sono compatibili con il dispositivo MT/MTP.
1) Fornito solo configurato in fabbrica.

PARTE FISSA O MOBILE CON NEUTRO SUL LATO DESTRO

Misura	Tipo	4 poli
E1.3...E6.3	Impianto con neutro sul lato destro sequenza L1,L2,L3,N (1)	1SDA076153R1

1) Quando si seleziona questa configurazione, l'interruttore non è certificato IEC 61557-12 (Precisione di classe 0,5)

Parti fisse

PARTI FISSE

Taglia	Prestazioni	Intervallo Iu	Tipo di terminale	Tipo	3 poli	4 poli
					Codice articolo	Codice articolo (1)
E1.3	B, C, N, L	250 - 1600	HR - HR	E1.3 W FP Iu fino a 1600 HR HR	1SDA126208R1	1SDA126209R1
E2.3	B, N, S, H	250 - 2000	HR - HR	E2.3 W FP Iu fino a 2000 HR HR	1SDA126210R1	1SDA126211R1
E2.3	N, S, H	solo 2500	HR - HR	E2.3 W FP Iu=2500 HR HR	1SDA126212R1	1SDA126213R1
E4.3	N, S, H	solo 3200	HR - HR	E4.3N-S-H W FP Iu=3200 HR HR	1SDA126214R1	1SDA126215R1
E4.3	N, S, H	solo 4000	HR - HR	E4.3N-S-H W FP Iu=4000 HR HR	1SDA126216R1	1SDA126217R1
E4.3	V	2000-4000	HR - HR	E4.3V W FP Iu=2000-4000 HR HR	1SDA126216R1	1SDA126217R1
E6.3	H	4000-5000	HR - HR	E6.3H W FP Iu=4000-5000 HR HR	1SDA126218R1	1SDA126219R1
E6.3/f	H	4000-5000	HR - HR	E6.3H W FP Iu=4000-5000 HR HR		1SDA126220R1
E6.3	H, V	4000-5000	HR - HR	E6.3H-V W FP Iu=4000-5000 HR HR	1SDA126221R1	1SDA126222R1
E6.3/f	H, V	4000-5000	HR - HR	E6.3H-V W FP Iu=4000-5000 HR HR		1SDA126223R1
E6.3	H, V, X	4000-6300	HR - HR	E6.3H-V-X W FP Iu=4000-6300 HR HR	1SDA126224R1	1SDA126225R1
E6.3/f	H, V, X	4000-6300	HR - HR	E6.3H-V-X W FP Iu=4000-6300 HR HR		1SDA126226R1

1) Parti fisse compatibili sia con neutro a sinistra che a destra.

COPERTURA SUPERIORE PER PARTI FISSE DISTANZA 0-ARC

Taglia	Tipo	3 poli	4 poli
		Codice articolo	Codice articolo
E2.3...E6.3	Copertura superiore E2.3...6.2 W FP distanza 0-arc (1)	1SDA085710R1	

1) Fornito solo cconfigurato in fabbrica.

per installazione fino a 690V c.a. Non compatibile con AUP standard, è necessario ordinare i seguenti codici articolo:

AUP 5 contatti 400V E2.3...E6.3 - set di sinistra 1SDA126341R1

AUP 5 contatti 24V E2.3...E6.3 - set di sinistra 1SDA126342R1

AUP 5 contatti supplementari 400V E2.3...E6.3 - set di destra 1SDA126343R1

AUP 5 contatti supplementari 24V E2.3...E6.3 - set di destra 1SDA126344R1

Accessori

Controllo



PRIMO E SECONDO SGANCIATORE DI APERTURA - YO

Taglia	Tipo	Codice articolo
E1.3...E6.3	YO E1.3...E6.3 24 V c.a./c.c.	1SDA126253R1
E1.3...E6.3	YO E1.3...E6.3 30 V c.a./c.c.	1SDA126254R1
E1.3...E6.3	YO E1.3...E6.3 48 V c.a./c.c.	1SDA126255R1
E1.3...E6.3	YO E1.3...E6.3 60 V c.a./c.c.	1SDA126256R1
E1.3...E6.3	YO E1.3...E6.3 110-120 V c.a./c.c.	1SDA126257R1
E1.3...E6.3	YO E1.3...E6.3 120-127 V c.a./c.c.	1SDA126258R1
E1.3...E6.3	YO E1.3...E6.3 220-240 V c.a./c.c.	1SDA126259R1
E1.3...E6.3	YO E1.3...E6.3 240-250 V c.a./c.c.	1SDA126260R1
E1.3...E6.3	YO E1.3...E6.3 380-400 V c.a./c.c.	1SDA126261R1
E1.3...E6.3	YO E1.3...E6.3 415-440 V c.a./c.c.	1SDA126262R1
E1.3...E6.3	YO E1.3...E6.3 480-500 V c.a./c.c.	1SDA126263R1



PRIMO E SECONDO SGANCIATORE DI APERTURA - YO-SENSE

Taglia	Tipo	Codice articolo
E1.3...E6.3	YO-Sense 1° E1.3...E6.3 24-60 V c.a./c.c.	1SDA126264R1
E1.3...E6.3	YO-Sense 1° E1.3...E6.3 110-250 V c.a./c.c.	1SDA126265R1
E1.3...E6.3	YO-Sense 2° E1.3...E6.3 24-60 V c.a./c.c.	1SDA126266R1
E1.3...E6.3	YO-Sense 2° E1.3...E6.3 110-250 V c.a./c.c.	1SDA126267R1



PRIMO E SECONDO SGANCIATORE DI CHIUSURA - YC

Taglia	Tipo	Codice articolo globale
E1.3...E6.3	YC E1.3...E6.3 24 V c.a./c.c.	1SDA126268R1
E1.3...E6.3	YC E1.3...E6.3 30 V c.a./c.c.	1SDA126269R1
E1.3...E6.3	YC E1.3...E6.3 48 V c.a./c.c.	1SDA126270R1
E1.3...E6.3	YC E1.3...E6.3 60 V c.a./c.c.	1SDA126271R1
E1.3...E6.3	YC E1.3...E6.3 110-120 V c.a./c.c.	1SDA126272R1
E1.3...E6.3	YC E1.3...E6.3 120-127 V c.a./c.c.	1SDA126273R1
E1.3...E6.3	YC E1.3...E6.3 220-240 V c.a./c.c.	1SDA126274R1
E1.3...E6.3	YC E1.3...E6.3 240-250 V c.a./c.c.	1SDA126275R1
E1.3...E6.3	YC E1.3...E6.3 380-400 V c.a./c.c.	1SDA126276R1
E1.3...E6.3	YC E1.3...E6.3 415-440 V c.a./c.c.	1SDA126277R1
E1.3...E6.3	YC E1.3...E6.3 480-500 V c.a./c.c.	1SDA126278R1



PRIMO E SECONDO SGANCIATORE DI CHIUSURA - YC-SENSE

Taglia	Tipo	Codice articolo
E1.3...E6.3	YC-Sense 1° E1.3...E6.3 24-60 V c.a./c.c.	1SDA126279R1
E1.3...E6.3	YC-Sense 1° E1.3...E6.3 110-250 V c.a./c.c.	1SDA126280R1
E1.3...E6.3	YC-Sense 2° E1.3...E6.3 24-60 V c.a./c.c.	1SDA126281R1
E1.3...E6.3	YC-Sense 2° E1.3...E6.3 110-250 V c.a./c.c.	1SDA126282R1



PRIMO E SECONDO SGANCIATORE DI MINIMA TENSIONE - YU

Taglia	Tipo	Codice articolo
E1.3...E6.3	YU E1.3...E6.3 24 V c.a./c.c.	1SDA126283R1
E1.3...E6.3	YU E1.3...E6.3 30 V c.a./c.c.	1SDA126284R1
E1.3...E6.3	YU E1.3...E6.3 48 V c.a./c.c.	1SDA126285R1
E1.3...E6.3	YU E1.3...E6.3 60 V c.a./c.c.	1SDA126286R1
E1.3...E6.3	YU E1.3...E6.3 110-120 V c.a./c.c.	1SDA126287R1
E1.3...E6.3	YU E1.3...E6.3 120-127 V c.a./c.c.	1SDA126288R1
E1.3...E6.3	YU E1.3...E6.3 220-240 V c.a./c.c.	1SDA126289R1
E1.3...E6.3	YU E1.3...E6.3 240-250 V c.a./c.c.	1SDA126290R1
E1.3...E6.3	YU E1.3...E6.3 380-400 V c.a./c.c.	1SDA126291R1
E1.3...E6.3	YU E1.3...E6.3 415-440 V c.a./c.c.	1SDA126292R1
E1.3...E6.3	YU E1.3...E6.3 440-500 V c.a./c.c.	1SDA126293R1



PRIMO E SECONDO SGANCIATORE DI MINIMA TENSIONE YU-SENSE

Taglia	Tipo	Codice articolo
E1.3...E6.3	YU-Sense 1° E1.3...E6.3 24 V c.a./c.c.	1SDA126294R1
E1.3...E6.3	YU-Sense 1° E1.3...E6.3 30 V c.a./c.c.	1SDA126295R1
E1.3...E6.3	YU-Sense 1° E1.3...E6.3 48 V c.a./c.c.	1SDA126296R1
E1.3...E6.3	YU-Sense 1° E1.3...E6.3 60 V c.a./c.c.	1SDA126297R1
E1.3...E6.3	YU-Sense 1° E1.3...E6.3 110-120 V c.a./c.c.	1SDA126298R1
E1.3...E6.3	YU-Sense 1° E1.3...E6.3 120-127 V c.a./c.c.	1SDA126299R1
E1.3...E6.3	YU-Sense 1° E1.3...E6.3 220-240 V c.a./c.c.	1SDA126300R1
E1.3...E6.3	YU-Sense 1° E1.3...E6.3 240-250 V c.a./c.c.	1SDA126301R1
E1.3...E6.3	YU-Sense 2° E1.3...E6.3 24 V c.a./c.c.	1SDA126302R1
E1.3...E6.3	YU-Sense 2° E1.3...E6.3 30 V c.a./c.c.	1SDA126303R1
E1.3...E6.3	YU-Sense 2° E1.3...E6.3 48 V c.a./c.c.	1SDA126304R1
E1.3...E6.3	YU-Sense 2° E1.3...E6.3 60 V c.a./c.c.	1SDA126305R1
E1.3...E6.3	YU-Sense 2° E1.3...E6.3 110-120 V c.a./c.c.	1SDA126306R1
E1.3...E6.3	YU-Sense 2° E1.3...E6.3 120-127 V c.a./c.c.	1SDA126307R1
E1.3...E6.3	YU-Sense 2° E1.3...E6.3 220-240 V c.a./c.c.	1SDA126308R1
E1.3...E6.3	YU-Sense 2° E1.3...E6.3 240-250 V c.a./c.c.	1SDA126309R1

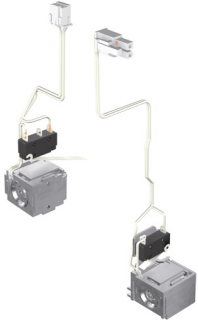
RITARDATORE ELETTRONICO PER SGANCIATORE DI MINIMA TENSIONE - UVD

Taglia	Tipo	Codice articolo
E1.3...E6.3	UVD 24-30 Vdc	1SDA133771R1
E1.3...E6.3	UVD 48-60 Vac/dc	1SDA133772R1
E1.3...E6.3	UVD 110...125 Vac/dc	1SDA133769R1
E1.3...E6.3	UVD 220...250 Vac/dc	1SDA133770R1

Nota: Il ritardatore elettronico deve essere abbinato a una bobina di minima tensione con la stessa tensione

Accessori

Controllo



RESET REMOTO - YR

Taglia	Tipo	Codice articolo
E1.3	YR 24 V c.c. E1.3	1SDA073744R1
E1.3	YR 110 V c.a./c.c. E1.3 (1)	1SDA073745R1
E1.3	YR 220 V c.a./c.c. E1.3 (1)	1SDA073746R1
E2.3..E6.3	YR 24 V c.c. E2.3...E6.3	1SDA073747R1
E2.3..E6.3	YR 110 V c.a./c.c. E2.3...E6.3 (1)	1SDA073748R1
E2.3..E6.3	YR 220 V c.a./c.c. E2.3...E6.3 (1)	1SDA073749R1

1) quando YR viene usato in c.c., YR deve essere attivato con un impulso massimo di 50ms.
L'unità YR non è compatibile con l'alimentazione continua.



MOTORE - M

Taglia	Tipo	Codice articolo
E1.3	M E1.3 24-30 V c.a./c.c. + S33 M/2 250V	1SDA073708R1
E1.3	M E1.3 48-60 V c.a./c.c. + S33 M/2 250V	1SDA073709R1
E1.3	M E1.3 100-130 V c.a./c.c. + S33 M/2 250V	1SDA073710R1
E1.3	M E1.3 220-250 V c.a./c.c. + S33 M/2 250V	1SDA073711R1
E1.3	M E1.3 380-415 V c.a./c.c. + S33 M/2 250V	1SDA073713R1
E2.3..E6.3	M E2.3...E6.3 24-30 V c.a./c.c. + S33 M/2 400V	1SDA073722R1
E2.3..E6.3	M E2.3...E6.3 48-60 V c.a./c.c. + S33 M/2 400V	1SDA073723R1
E2.3..E6.3	M E2.3...E6.3 100-130 V c.a./c.c. + S33 M/2 400V	1SDA073724R1
E2.3..E6.3	M E2.3...E6.3 220-400V c.a./c.c. + S33 M/2 250V	1SDA073725R1
E2.3..E6.3	M E2.3...E6.3 380-415 V c.a./c.c. + S33 M/2 400V	1SDA073727R1
E1.3	M E1.3 24-30 V c.a./c.c. + S33 M/2 24V	1SDA073715R1
E1.3	M E1.3 48-60 V c.a./c.c. + S33 M/2 24V	1SDA073716R1
E1.3	M E1.3 100-130 V c.a./c.c. + S33 M/2 24V	1SDA073717R1
E1.3	M E1.3 220-24V c.a./c.c. + S33 M/2 250V	1SDA073718R1
E1.3	M E1.3 380-415 V c.a./c.c. + S33 M/2 24V	1SDA073720R1
E2.3..E6.3	M E2.3...E6.3 24-30 V c.a./c.c. + S33 M/2 24V	1SDA073729R1
E2.3..E6.3	M E2.3...E6.3 48-60 V c.a./c.c. + S33 M/2 24V	1SDA073730R1
E2.3..E6.3	M E2.3...E6.3 100-130 V c.a./c.c. + S33 M/2 24V	1SDA073731R1
E2.3..E6.3	M E2.3...E6.3 220-24V c.a./c.c. + S33 M/2 250V	1SDA073732R1



M-SENSE ENABLER (1)

Taglia	Tipo	Codice articolo
E1.3	M-Sense enabler E1.3 24V-60V	1SDA126310R1
E1.3	M-Sense enabler E1.3 100V-415V	1SDA126311R1
E2.3..E6.3	M-Sense enabler E2.3...E6.3 24V-60V	1SDA126312R1
E2.3..E6.3	M-Sense enabler E2.3...E6.3 100V-415V	1SDA126313R1

1) Ekip Supply Lite è obbligatorio (in alternativa Ekip Supply Evo Modbus TCP)



Accessori

Misura e Protezione

SENSORE DI CORRENTE PER NEUTRO ESTERNO



Taglia	Tipo	Codice articolo
E1.3-E2.3	Sensore neutro esterno E1.3 - E2.3 2000A	1SDA126314R1
E2.3	Sensore neutro esterno E2.3 2500A	1SDA126315R1
E4.3	Sensore neutro esterno E4.3 3200A	1SDA126316R1
E4.3-E6.3	Sensore neutro esterno E4.3 4000A - E6.3 N 50%	1SDA126317R1
E6.3	Sensore neutro esterno E6.3	1SDA126318R1
E1.3-E2.3-E4.3	Cavo 10 mt per sensore di neutro esterno E1.3-E2.3-E4.3 (2)	1SDA126322R1
E6.3	Cavo 10 mt per sensore di neutro esterno E6.3 (2)	1SDA128406R1
E1.3...E6.3	Sensore di neutro esterno apribile CT100	1SDA126327R1
E1.3...E6.3	Sensore di neutro esterno apribile CT120	1SDA126328R1
E1.3...E6.3	Sensore di neutro esterno apribile CT200	1SDA126329R1
E1.3...E6.3	Sensore di neutro esterno apribile CT290	1SDA126330R1

1) Solo sfuso

2) non applicabile per toroide apribile



TOROIDE OMOPOLARE PER PROTEZIONE GEXT (1) (2)

Taglia	Tipo	Codice articolo
E1.3...E6.3	Toroide omopolare E1.3...E6.3 100A	1SDA127755R1
E1.3...E6.3	Toroide omopolare E1.3...E6.3 250A	1SDA127762R1
E1.3...E6.3	Toroide omopolare E1.3...E6.3 400A	1SDA127763R1
E1.3...E6.3	Toroide omopolare E1.3...E6.3 800A	1SDA127764R1
E1.3...E6.3	Toroide omopolare E1.3...E6.3 1200A	1SDA126331R1

1) Solo sfuso

2) Il toroide omopolare è un'alternativa al toroide per la protezione differenziale (RC)



TOROIDE PER PROTEZIONE DIFFERENZIALE (1) (2)

Taglia	Tipo	Codice articolo
E1.3 e E2.3 3p	Toroide RC E1.3, E2.3 3p	1SDA126332R1
E2.3 4p e E4.3	Toroide RC E2.3 4p, E4.3	1SDA126333R1

1) Solo sfuso

2) Il toroide per la protezione differenziale è un'alternativa al toroide omopolare

Accessori

Misura e Protezione



MORSETTO DEDICATO PER PROTEZIONE DA GUASTO A TERRA DIFFERENZIALE MODIFICATO (MDGF)

Taglia	Tipo	Codice articolo
E1.3...E6.3	Morsetto MDGF per interruttore fisso (1)	1SDA114800R1
E1.3...E6.3	Morsetto MDGF per interruttore estraibile (1)	1SDA114798R1

1) Il Codice articolo commerciale include un pezzo.

Nota: I trasformatori di corrente di fase esterni e i trasformatori sommatore di corrente devono essere acquistati a parte.

Se il terminale per MDGF viene acquistato post-vendita, è necessario ordinare il connettore FP per morsetto a 3 o 5.

MISURAZIONE CON CLASSE DI PRECISIONE (1)

Taglia	Tipo	Codice articolo
E1.3	Misurazione Potenza ed Energia Classe 0,5 E1.3	1SDA126537R1
E2.3	Misurazione Potenza ed Energia Classe 0,5 E2.3	1SDA126538R1
E4.3	Misurazione Potenza ed Energia Classe 0,5 E4.3	1SDA126539R1
E6.3	Misurazione Potenza ed Energia Classe 0,5 E6.3	1SDA126540R1
E1.3	Misurazione Potenza ed Energia Classe 1 E1.3	1SDA132663R1
E2.3	Misurazione Potenza ed Energia Classe 1 E2.3	1SDA132664R1
E4.3	Misurazione Potenza ed Energia Classe 1 E4.3	1SDA132665R1
E6.3	Misurazione Potenza ed Energia Classe 1 E6.3	1SDA132666R1

1) Fornito solo configurato in fabbrica. Non disponibile in caso di interruttore a 4 poli con neutro sul lato destro; non disponibile per applicazioni inferiori a 400 V; non disponibile quando l'interruttore è dotato di prese di tensione esterne; non disponibile per Rating Plug In < 250 A.

DIGITAL RATING PLUG (1)

Taglia	Tipo	Codice articolo
E1.3...E6.3	Digital Rating Plug 100A	1SDA126541R1
E1.3...E6.3	Digital Rating Plug 200A	1SDA126542R1
E1.3...E6.3	Digital Rating Plug 250A	1SDA126543R1
E1.3...E6.3	Digital Rating Plug 400A	1SDA126544R1
E1.3...E6.3	Digital Rating Plug 630A	1SDA126546R1
E1.3...E6.3	Digital Rating Plug 800A	1SDA126547R1
E1.3...E6.3	Digital Rating Plug 1000A	1SDA126548R1
E1.3...E6.3	Digital Rating Plug 1250A	1SDA126550R1
E1.3...E6.3	Digital Rating Plug 1600A	1SDA126551R1
E2.3...E6.3	Digital Rating Plug 2000A	1SDA126552R1
E2.3...E6.3	Digital Rating Plug 2500A	1SDA126553R1
E4.3...E6.3	Digital Rating Plug 3200A	1SDA126555R1
E4.3...E6.3	Digital Rating Plug 4000A	1SDA126557R1
E6.3	Digital Rating Plug 5000A	1SDA126558R1

1) Fornito solo configurato in fabbrica

Accessori

Segnalazione e Ingressi/Uscite



CONTATTI AUSILIARI IN POSIZIONE APERTO/CHIUSO - AUX

Taglia	Tipo	Codice articolo
E1.3	AUX 4Q 400V E1.3 (4) (6)	1SDA073750R1
E1.3	AUX 4Q 24V E1.3 (5)	1SDA073751R1
E1.3	AUX 2Q 400V + 2Q 24V E1.3 (6)	1SDA073752R1
E2.3..E6.3	AUX 4Q 400V E2.3...E6.3 (4)	1SDA073753R1
E2.3..E6.3	AUX 4Q 24V E2.3...E6.3 (5)	1SDA073754R1
E2.3..E6.3	AUX 2Q 400V + 2Q 24V E2.3...E6.3 (6)	1SDA073755R1
E2.3..E6.3	AUX 6Q 400V E2.3...E6.3 F (1) (6)	1SDA126334R1
E2.3..E6.3	AUX 6Q 400V E2.3...E6.3 W (1) (6)	1SDA127790R1
E2.3..E6.3	AUX 6Q 24V E2.3...E6.3 F (1) (5)	1SDA126335R1
E2.3..E6.3	AUX 6Q 24V E2.3...E6.3 W (1) (5)	1SDA127791R1
E2.3..E6.3	AUX 3Q 400V + 3Q 24V E2.3...E6.3 F (1)	1SDA126340R1
E2.3..E6.3	AUX 3Q 400V + 3Q 24V E2.3...E6.3 W (1)	1SDA127792R1
E1.3	AUX 15Q 400V E1.3 (2) (3) (6)	1SDA073758R1
E1.3	AUX 15Q 24V E1.3 (2) (3) (5)	1SDA073759R1
E2.3..E6.3	AUX 15Q 400V (per esecuzioni fissa/estraibile con segnalazione in posizione di inserito) E2.3...E6.3 (2) (6)	1SDA126336R1
E2.3..E6.3	AUX 15Q 24V (per esecuzioni fissa/estraibile con segnalazione in posizione di inserito) E2.3...E6.3 (2) (5)	1SDA126337R1
E2.3..E6.3	AUX 15Q 400V (per esecuzioni fissa/estraibile con segnalazione in posizione di inserito/prova/isolato) E2.3...E6.3 (2) (6)	1SDA126338R1
E2.3..E6.3	AUX 15Q 24V (per esecuzioni fissa/estraibile con segnalazione in posizione di inserito/prova/isolato) E2.3...E6.3 (2) (5)	1SDA126339R1

1) AUX 6Q è un'alternativa al modulo Ekip Signalling 4k

2) AUX 15 Q è un'alternativa all'interblocco meccanico, al blocco porta per impedire l'apertura quando l'interruttore è in posizione di chiuso (DLC), al blocco porta per impedire l'apertura quando l'interruttore è in posizione di inserito o di prova (DLP), se montato sul lato destro e con AUP rapido destro.

3) Per E1.3 è necessaria anche una delle piastre di montaggio. Per E1.3 è necessario ordinare anche uno dei seguenti articoli:

Piastra per installazione fissa - montaggio a pavimento 1SDA079783R1

Piastra per installazione fissa - montaggio a parete 1SDA079782R1

Piastra per installazione estraibile 1SDA079784R1

4) Fornitura di serie con interruttori automatici

5) Carico max. 0,1 A

6) Tensione di lavoro max. 400V

Accessori

Segnalazione e Ingressi/Uscite



CONTATTI DI POSIZIONE AUSILIARI - AUP

Taglia	Tipo	Codice articolo
E1.3	AUP 6 contatti 400V E1.3 2I/2T/2E - set di destra	1SDA073762R1
E1.3	AUP 6 contatti 24V, E1.3 E1.3, / 2T/ 2E - set di destra (1)	1SDA073763R1
E2.3...E6.3	AUP 5 contatti 400Vac E2.3/6.3 L 2I1T2E set di sinistra (2)	1SDA073768R1
E2.3...E6.3	AUP 5 contatti 24Vdc E2.3/6.3 L 2I1T2E set di sinistra (1)	1SDA126341R1
E2.3...E6.3	AUP 5 contatti 400Vac E2.3/6.3 L 2I1T2E set di destra (2)	1SDA126342R1
E2.3...E6.3	AUP 5 contatti 24Vdc E2.3/6.3 L 2I1T2E set di destra (1)	1SDA126343R1
E2.3...E6.3	AUP 5 contatti 400Vac E2.3/6.3 L 1I3T1E set di destra (2)	1SDA126344R1
E2.3...E6.3	AUP 5 contatti 24Vdc E2.3...E6.3 L1I3T1E set di destra (1)	1SDA126345R1
E2.3...E6.3	AUP 5 contatti 24V E2.3..E6.3 - set di sinistra Contatto Rapido (1)	1SDA126346R1
E2.3...E6.3	AUP 5 contatti 400V E2.3..E6.3 4I/1E - set di sinistra Contatto Rapido (2)	1SDA126347R1
E2.3...E6.3	AUP 5 contatti 24V E2.3..E6.3 4I/1E - set di sinistra Contatto Rapido (1)	1SDA126348R1
E2.3...E6.3	AUP 5 contatti. 400V E2.3...E6.3 2I1T2E - set di destra Contatto Rapido (2) (3)	1SDA126349R1
E2.3...E6.3	AUP 5 contatti 24V E2.3...E6.3 2I1T2E - set di destra Contatto Rapido (1) (3)	1SDA126350R1
E2.3...E6.3	AUP 5 contatti 400Vc.a. E2.3..E6.3 1I3T1E - set di destra Contatto Rapido (2) (3)	1SDA126351R1
E1.3...E6.3	AUP per Ekip Aware E1.3...E6.3 (4)	1SDA126352R1

1) Carico max. 0,1 A

2) Tensione di lavoro max. 400V

3) Il contatto ausiliario rapido destro non è compatibile con gli interblocchi meccanici, con il modulo 15Q, con il DLC e con il DLP destro.

4) Viene fornito di default con i moduli di comunicazione Ekip Com



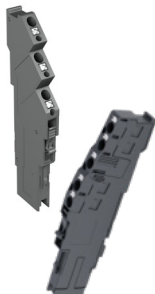
CONTATTO DI SEGNALAZIONE PRONTO A CHIUDERE - RTC

Taglia	Tipo	Codice articolo
E1.3	RTC 250V E1.3	1SDA126353R1
E1.3	RTC 24V E1.3	1SDA126354R1
E1.3	RTC Ekip 24V E1.3	1SDA126355R1
E2.3...E6.3	RTC 250V E2.3...E6.3	1SDA126356R1
E2.3...E6.3	RTC 24V E2.3...E6.3	1SDA126357R1
E2.3...E6.3	RTC Ekip 24V E2.3...E6.3	1SDA126358R1

CONTATTO PER LA SEGNALAZIONE DELL'INTERVENTO DELLO SGANCIATORE DI PROTEZIONE EKIP AWARE - S51

Taglia	Tipo	Codice articolo
E1.3	Aux S51 250 V E1.3 (1)	1SDA073776R1
E1.3	Aux S51 24V E1.3	1SDA073777R1
E2.3...E6.3	Aux S51 250 V E2.3...E6.3 (1)	1SDA073778R1
E2.3...E6.3	Aux S51 24V E2.3...E6.3	1SDA073779R1
E2.3...E6.3	Aux S51/2 250V E2.3...E6.3	1SDA085699R1
E2.3...E6.3	Aux S51/2 24V E2.3...E6.3	1SDA085700R1

1) Fornitura di serie con interruttori automatici



MORSETTI PER CONNESSIONE AUSILIARIA

Taglia	Tipo	Codice articolo
E1.3...E6.3	Morsetti a 3 pin 10 pz. (1)	1SDA073906R1
E1.3...E6.3	Morsetti a 3 pin 8 pz. INST (2)	1SDA114779R1
E1.3...E6.3	Morsetti a 3 pin 18 pz. INST (2)	1SDA114780R1
E1.3...E6.3	Morsetti a 5 pin INST (2) (3)	1SDA126359R1
E1.3...E6.3	Morsetti a 5 pin 10 pz. (1)	1SDA126360R1
E1.3...E6.3	Morsetti a 5 pin 8 pz. INST (2)	1SDA126361R1
E1.3...E6.3	Morsetti a 5 pin 18 pz. INST (2)	1SDA126362R1

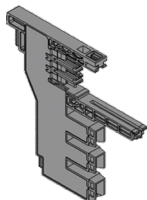
1) Solo sfuso

2) Fornito solo configurato in fabbrica

3) Tutti i morsetti a 3 pin sono sostituiti con morsetti a 5 pin.

FIXED PART CONNECTOR

Taglia	Tipo	Codice articolo
E1.3...E6.3	Connettore FP per morsetto a 3 pin/5 pin	1SDA134296R1



Accessori

Sicurezza e Protezione IP



CONTAMANOVRE MECCANICO - MOC

Taglia	Tipo	Codice articolo
E1.3	MOC contamanovre meccanico (1)	1SDA073780R1
E2.3...E6.3	MOC Contamanovre meccanico	1SDA073781R1

1) Disponibile con motore, per l'installazione senza motore è necessario il supporto 1SDA105237R1



BLOCCO A CHIAVE IN POSIZIONE DI APERTO - KLC

Taglia	Tipo	Codice articolo
E1.3	1° KLC-D Blocco a chiave aperto E1.3	1SDA126363R1
E1.3	2° KLC-D Blocco a chiave aperto E1.3	1SDA126364R1
E1.3	KLC-S Blocco a chiave aperto N.20005 E1.3	1SDA126365R1
E1.3	KLC-S Blocco a chiave aperto N.20006 E1.3	1SDA126366R1
E1.3	KLC-S Blocco a chiave aperto N.20007 E1.3	1SDA126367R1
E1.3	KLC-S Blocco a chiave aperto N.20008 E1.3	1SDA126368R1
E1.3	KLC-S Blocco a chiave aperto N.20009 E1.3	1SDA126369R1
E1.3	1° KLC- A Blocco a chiave aperto Castell E1.3 (1) (2)	1SDA126371R1
E1.3	1° KLC- A Blocco a chiave aperto Kirk - STI E1.3 (1) (3)	1SDA126372R1
E1.3	1° KLC-A Blocco a chiave aperto Ronis E1.3	1SDA126370R1
E2.3...E6.3	1° KLC-D Blocco a chiave aperto E2.3...E6.3	1SDA126373R1
E2.3...E6.3	2° KLC-D Blocco a chiave aperto E2.3...E6.3	1SDA126374R1
E2.3...E6.3	KLC-S Blocco a chiave aperto N.20005 E2.3..E6.3	1SDA126375R1
E2.3...E6.3	KLC-S Blocco a chiave aperto N.20006 E2.3..E6.3	1SDA126376R1
E2.3...E6.3	KLC-S Blocco a chiave aperto N.20007 E2.3..E6.3	1SDA126377R1
E2.3...E6.3	KLC-S Blocco a chiave aperto N.20008 E2.3..E6.3	1SDA126378R1
E2.3...E6.3	KLC-S Blocco a chiave aperto N.20009 E2.3..E6.3	1SDA126379R1
E2.3...E6.3	1° KLC- A Blocco a chiave aperto Castell E2.3...E6.3 (1) (2)	1SDA126382R1
E2.3...E6.3	1° KLC-A Blocco a chiave aperto Kirk - STI E2.3..E6.3 (1) (3)	1SDA126383R1
E2.3...E6.3	1° KLC- A Blocco a chiave aperto Kirk - STI E2.3..E6.3 (1) (3)	1SDA126384R1
E2.3...E6.3	1° KLC- D Blocco a chiave aperto Ronis E2.3..E6.3	1SDA126380R1
E2.3...E6.3	2° KLC-D Blocco a chiave aperto Ronis E2.3..E6.3	1SDA126381R1

1) Solo predisposizione

2) Se acquistato come ricambio sfuso, è necessario ordinare separatamente anche il coperchio dedicato. Modelli compatibili: Castell PDS05693-FSB, PDS05693-FSS, PDS05693-QB, PDS05693-QS

3) Modelli compatibili: STI ABA90GEL5000 - STI HBA90GPS5000



LUCCHETTI IN POSIZIONE DI APERTO - PLC

Taglia	Tipo	Codice articolo
E1.3	1° PLC E1.3 Lucchetti per posizione aperta a sinistra	1SDA126385R1
E1.3	1a PLC E1.3 Lucchetti per posizione aperta a destra	1SDA126386R1
E2.3...E6.3	1° PLC E2.3..E6.3 Lucchetti per posizione aperta a sinistra	1SDA126387R1
E2.3...E6.3	1° PLC E2.3..E6.3 Lucchetti per posizione aperta a destra	1SDA126388R1

Nota: Il diametro dell'arco/gambo del lucchetto deve corrispondere a quanto indicato nel Manuale di Istruzioni per un corretto funzionamento.
Il PLC è un'alternativa al dispositivo di protezione per i pulsanti di apertura e chiusura (PBC)

PIASTRA DI FISSAGGIO A PAVIMENTO - F (1)

Taglia	Tipo	Codice articolo
E1.3	Piastra di fissaggio a pavimento per fisso	1SDA076020R1

1) Disponibile solo con Motore, per l'installazione senza motore è necessario il supporto 1SDA126565R1

Accessori

Sicurezza e Protezione IP



BLOCCO A CHIAVE IN POSIZIONE DI INSERITO / PROVA / ESTRATTO - KLP

Taglia	Tipo	Codice articolo
E1.3	KLP-D Blocco a chiave inserito/estratto E1.3 1a chiave	1SDA126389R1
E1.3	KLP-S Blocco a chiave inserito/estratto N.20005 E1.3 1a chiave	1SDA126390R1
E1.3	KLP-S Blocco a chiave inserito/estratto N.20006 E1.3 1a chiave	1SDA126391R1
E1.3	KLP-S Blocco a chiave inserito/estratto N.20007 E1.3 1a chiave	1SDA126392R1
E1.3	KLP-S Blocco a chiave inserito/estratto N.20008 E1.3 1a chiave	1SDA126393R1
E1.3	KLP-S Blocco a chiave inserito/estratto N.20009 E1.3 1a chiave	1SDA126394R1
E1.3	KLP-D Blocco a chiave inserito/estratto E1.3 2a chiave	1SDA126395R1
E1.3	KLP-S Blocco a chiave inserito/estratto N.20005 E1.3 2a chiave	1SDA126396R1
E1.3	KLP-S Blocco a chiave inserito/estratto N.20006 E1.3 2a chiave	1SDA126397R1
E1.3	KLP-S Blocco a chiave inserito/estratto N.20007 E1.3 2a chiave	1SDA126398R1
E1.3	KLP-S Blocco a chiave inserito/estratto N.20008 E1.3 2a chiave	1SDA126399R1
E1.3	KLP-S Blocco a chiave inserito/estratto N.20009 E1.3 2a chiave	1SDA126400R1
E1.3	KLP-A Blocco a chiave inserito/estratto Kirk-STI E1.3 1a chiave (4)	1SDA126401R1
E1.3	KLP-A Blocco a chiave inserito/estratto Kirk-STI E1.3 2a chiave (4)	1SDA126402R1
E1.3	KLP-A Blocco a chiave inserito/estratto Castell E1.3 1a chiave (2) (3)	1SDA126403R1
E1.3	KLP-A Blocco a chiave inserito/estratto Castell E1.3 2a chiave (2) (3)	1SDA126404R1
E1.3	KLP-A Blocco a chiave inserito/estratto Ronis E1.3 1a chiave	1SDA126405R1
E1.3	KLP-A Blocco a chiave inserito/estratto Ronis E1.3 2a chiave	1SDA126406R1
E2.3...E6.3	KLP-D Blocco a chiave inserito/estratto E2.3...E6.3 1a chiave	1SDA126407R1
E2.3...E6.3	KLP-S Blocco a chiave inserito/estratto N.20005 E2.3...E6.3 1a chiave	1SDA126408R1
E2.3...E6.3	KLP-S Blocco a chiave inserito/estratto N.20006 E2.3...E6.3 1a chiave	1SDA126409R1
E2.3...E6.3	KLP-S Blocco a chiave inserito/estratto N.20007 E2.3...E6.3 1a chiave	1SDA126410R1
E2.3...E6.3	KLP-S Blocco a chiave inserito/estratto N.20008 E2.3...E6.3 1a chiave	1SDA126411R1
E2.3...E6.3	KLP-S Blocco a chiave inserito/estratto N.20009 E2.3...E6.3 1a chiave	1SDA126412R1
E2.3...E6.3	KLP-D Blocco a chiave inserito/estratto E2.3...E6.3 2a chiave	1SDA126413R1
E2.3...E6.3	KLP-S Blocco a chiave inserito/estratto N.20005 E2.3...E6.3 2a chiave	1SDA126414R1
E2.3...E6.3	KLP-S Blocco a chiave inserito/estratto N.20006 E2.3...E6.3 2a chiave	1SDA126415R1
E2.3...E6.3	KLP-S Blocco a chiave inserito/estratto N.20007 E2.3...E6.3 2a chiave	1SDA126416R1
E2.3...E6.3	KLP-S Blocco a chiave inserito/estratto N.20008 E2.3...E6.3 2a chiave	1SDA126417R1
E2.3...E6.3	KLP-S Blocco a chiave inserito/estratto N.20009 E2.3...E6.3 2a chiave	1SDA126418R1
E2.3...E6.3	KLP-A Blocco a chiave inserito/estratto Kirk-STI E2.3...E6.3 1a chiave (2) (4)	1SDA126419R1
E2.3...E6.3	KLP-A Blocco a chiave inserito/estratto Kirk-STI E2.3...E6.3 2a chiave (2) (4)	1SDA126420R1
E2.3...E6.3	KLP-A Blocco a chiave inserito/estratto Castell E2.3...E6.3 1a chiave (1) (2) (3)	1SDA126421R1
E2.3...E6.3	KLP-A Blocco a chiave inserito/estratto Castell E2.3...E6.3 2a chiave (1) (2) (3)	1SDA126422R1
E2.3...E6.3	KLP-D Blocco a chiave inserito/estratto Ronis E2.3/E6.3 1a chiave	1SDA126423R1
E2.3...E6.3	KLP-D Blocco a chiave inserito/estratto Ronis E2.3/E6.3 2a chiave	1SDA126424R1

Nota: Per avere 2 chiavi, deve essere ordinata una per ciascuna delle opzioni prima e seconda chiave.

Quando è presente anche il lucchetto in posizione inserito/prova/estratto (PLP), deve essere ordinata l'opzione seconda chiave.

1) Non è possibile usare contemporaneamente due opzioni chiave Castell

2) Solo predisposizione

3) Modelli compatibili: Castell PDS05693-FSB, PDS05693-FSS, PDS05693-QB, PDS05693-QS

4) Modelli compatibili: STI ABA90GEL5000 - STI HBA90GPS5000 - KIRK KCAM00011



ACCESSORI PER BLOCCO SUPPLEMENTARE IN POSIZIONE DI ESTRATTO

Taglia	Tipo	Codice articolo
E1.3	Serratura suppl. in posizione estratta E1.3 (1)	1SDA073838R1
E2.3...E6.3	Serratura suppl. in posizione estratta E2.3...E6.3	1SDA073839R1

1) Non compatibile con Castell KLP

LUCCHETTO IN POSIZIONE DI INSERITO / PROVA / ESTRATTO - PLP

Taglia	Tipo	Codice articolo
E1.3	PLP Lucchetto inserito/estratto E1.3	1SDA073840R1
E2.3...E6.3	PLP Lucchetto inserito/estratto E2.3...E6.3	1SDA126425R1

Nota: Il diametro dell'arco/gambo del lucchetto deve corrispondere per un corretto funzionamento.



BLOCCO PER L'INSERIMENTO / ESTRAZIONE DELLA PARTE MOBILE CON PORTA APERTA - DLR (1)

Taglia	Tipo	Codice articolo
E1.3...E6.3	DLR E2.3...E6.3	1SDA073845R1

1) Solo sfuso



BLOCCO PER IMPEDIRE L'APERTURA DELLA PORTA QUANDO L'INTERRUTTORE È IN POSIZIONE DI INSERITO / DLP (1)

Taglia	Tipo	Codice articolo
E1.3	DLP E1.3 (3)	1SDA126426R1
E2.3...E6.3	DLP E2.3...E6.3 Sinistra	1SDA126427R1
E2.3...E6.3	DLP E2.3...E6.3 Destra (2)	1SDA128407R1

1) Solo sfuso

2) Il DLP destro non è compatibile con interblocchi meccanici, 15Q, DLC e AUP rapido lato destro

3) Solo montaggio a sinistra

BLOCCO PER IMPEDIRE L'APERTURA DELLA PORTA QUANDO L'INTERRUTTORE AUTOMATICO È IN POSIZIONE DI CHIUSO - DLC

Taglia	Tipo	Codice articolo
E1.3	Interblocco porta a cavi DLC per parte fissa estraibile E1.3	1SDA081034R1
E1.3	Interblocco porta diretta DLC per parte fissa a parete E1.3	1SDA079779R1
E1.3	Interblocco porta diretta DLC per parte fissa estraibile E1.3	1SDA079781R1
E2.3...E6.3	Interblocco porta diretta DLC E2.3...E6.3 F (1)	1SDA126428R1
E2.3...E6.3	Interblocco porta diretta DLC E2.3...E6.3 W (1)	1SDA129641R1

Nota: Il DLC è incompatibile con interblocco meccanico, AUX15Q e al DLP se montato sul lato destro, AUP rapido destro

Da ordinare con leva per interblocco [gruppo 2] e supporto per interblocco [1SDA126457R1]

Accessori

Sicurezza e Protezione IP



DISPOSITIVO DI PROTEZIONE PER I PULSANTI DI APERTURA E CHIUSURA - PBC

Taglia	Tipo	Codice articolo
E1.3	PBC Protezione del pulsante di apertura/chiusura, chiave speciale - E1.3	1SDA126429R1
E1.3	PBC Protezione del pulsante di apertura/chiusura, lucchetto con arco Ø 4 mm / 0,15" - E1.3	1SDA126430R1
E1.3	PBC Protezione del pulsante di apertura/chiusura, lucchetto con arco Ø 7mm / 0,27" - E1.3	1SDA126431R1
E1.3	PBC Protezione del pulsante di apertura/chiusura, lucchetto con arco Ø 8mm / 0,31" - E1.3	1SDA126432R1
E2.3...E6.3	PBC Protezione del pulsante di apertura/chiusura, chiave speciale - E2.3...E6.3	1SDA126433R1
E2.3...E6.3	PBC Protezione del pulsante di apertura/chiusura, lucchetto con arco Ø 4 mm / 0,15" - E2.3...E6.3	1SDA126435R1
E2.3...E6.3	PBC Protezione del pulsante di apertura/chiusura, lucchetto con arco Ø 7mm / 0,27" - E2.3...E6.3	1SDA126436R1
E2.3...E6.3	PBC Protezione del pulsante di apertura/chiusura, lucchetto con arco Ø 8mm / 0,31" - E2.3...E6.3	1SDA126437R1
E2.3...E6.3	PBC2 Protezione del pulsante di chiusura - E2.3...E6.3	1SDA126434R1

Nota: Il diametro dell'arco/gambo del lucchetto deve corrispondere per un corretto funzionamento



FLANGIA INTERRUITTORE

Taglia	Tipo	Codice articolo
E1.3	IP30 flangia E1.3 Fissa	1SDA073862R1
E1.3	IP30 flangia E1.3 Estraibile	1SDA073863R1
E2.3...E6.3	IP30 flangia E2.3...E6.3 Fissa	1SDA073864R1
E2.3...E6.3	IP30 flangia E2.3...E6.3 Estraibile	1SDA073865R1
E1.3	IP30 porta cieca E1.3	1SDA126438R1
E2.3...E6.3	IP30 porta cieca E2.3...E6.3	1SDA126439R1
E1.3	IP54 flangia, chiavi diverse E1.3 (1)	1SDA073866R1
E2.3...E6.3	IP54 flangia, chiavi diverse E2.3...E6.3 (1)	1SDA073867R1
E1.3	IP54 flangia, chiave N.20005 E1.3 (1)	1SDA073868R1
E2.3...E6.3	IP54 flangia, chiave N.20005 E2.3...E6.3 (1)	1SDA073869R1

1) Solo sfuso

COPERTURA DELLO SGANCIATORE

Taglia	Tipo	Codice articolo
E1.3	Copertura sganciatore chiusa E1.3	1SDA126440R1
E2.3...E6.3	Copertura sganciatore chiusa sigillabile E2.3...E6.3	1SDA126441R1
E2.3...E6.3	Copertura sganciatore chiusa E2.3...E6	1SDA128250R1



DISPOSITIVO DI INSERZIONE/ESTRAZIONE DA REMOTO - RRD

Taglia	Tipo	Codice articolo
E1.3	Motore RRD 110–220 Vc.a./c.c. (2)	1SDA126190R1
E1.3	Kit per fissaggio RRD su E1.3 (1)	1SDA126191R1
E2.3...E6.3	Motore RRD 110-220Vc.a./c.c. (2)	1SDA126192R1
E2.3...E6.3	Kit per fissaggio RRD su E2.3...E6.3 (1)	1SDA126193R1

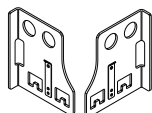
1) È necessario un kit per interruttore
 2) Include alimentatore e controller



DISPOSITIVO DI INSERIMENTO/ESTRAZIONE REMOTO INTEGRATO - RRD-E (1)

Taglia	Tipo	Codice articolo
E4.3	RRD-E Integrato 24 V	1SDA127015R1
E6.3	RRD-E Integrato 24 V	1SDA127016R1
E1.3...E6.3	Controller RRD	1SDA126194R1

1) Fornito solo configurato in fabbrica. Prevedere codice controller RRD se si vuole procedere con l'estrazione cablata.



PIASTRE DI SOLLEVAMENTO (1)

Taglia	Poli	IEC/UL	Versione	Codice articolo	Tipo ricambio	Quantità min.
E1.3	3p; 4p	IEC/UL	F; W (MP)	1SDA126442R1		1

1) Fornito solo con l'interruttore



COPRITERMINALI ALTI O BASSI - HTC/LTC

Taglia	Tipo	3 poli	
		Codice articolo	Codice articolo
E1.3	Copriterminali alti HTC E1.3 2pz	1SDA126443R1	1SDA126444R1
E1.3	Copriterminali bassi LTC E1.3 2pz	1SDA126445R1	1SDA126446R1

Accessori

Sicurezza e Protezione IP



SEPARATORI / BARRIERE DI FASE - PB (1)

Taglia	Tipo	Codice articolo
E1.3	PB H=100mm/3,94" 4pz E1.3 Fissa 3P	1SDA073877R1
E1.3	PB H=100mm/3,94" 6pz E1.3 Fissa 4P	1SDA073878R1
E1.3	PB H=200mm/7,87" 4pz E1.3 Fissa 3P	1SDA073879R1
E1.3	PB H=200mm/7,87" 6pz E1.3 Fissa 4P	1SDA073880R1
E1.3	PB 2pz E1.3 Estraibile 3P	1SDA076164R1
E1.3	PB 3pz E1.3 Estraibile 4P	1SDA076165R1
E2.3...E6.3	PB 2pz E2.3...E6.3 Fissa 3P	1SDA076166R1
E2.3...E6.3	PB 3pz E2.3...E6.3 Fissa 4P	1SDA076167R1
E2.3...E6.3	PB 2pz E2.3...E6.3 Estraibile 3P	1SDA076168R1
E2.3...E6.3	PB 3pz E2.3...E6.3 Estraibile 4P	1SDA076169R1

FLANGIA POSTERIORE (1)



Taglia	Tipo	Codice articolo
E1.3	Flangia posteriore per E1.3 FP 3p	1SDA129642R1
E1.3	Flangia posteriore per E1.3 FP 4p	1SDA129643R1
E2.3	Flangia posteriore per E2.3 F 3p	1SDA126567R1
E2.3	Flangia posteriore per E2.3 F 4p	1SDA126568R1
E2.3	Flangia posteriore per E2.3 W 3p	1SDA126573R1
E2.3	Flangia posteriore per E2.3 W 4p	1SDA126574R1
E4.3	Flangia posteriore per E4.3 F 3p	1SDA126569R1
E4.3	Flangia posteriore per E4.3 F 4p	1SDA126570R1
E4.3	Flangia posteriore per E4.3 W 3p	1SDA126575R1
E4.3	Flangia posteriore per E4.3 W 4p	1SDA126576R1
E6.3	Flangia posteriore per E6.3 F 3p	1SDA126571R1
E6.3	Flangia posteriore per E6.3 F 4p	1SDA126572R1
E6.3	Flangia posteriore per E6.3 W 3p	1SDA126577R1
E6.3	Flangia posteriore per E6.3 W 4p	1SDA126578R1
E6.3	Flangia posteriore per E6.3 W 4p/f	1SDA127788R1

1) Le flange posteriori non sono compatibili con i terminali frontali.

Accessori

Interblocchi

CAVI PER INTERBLOCCO MECCANICO [GRUPPO 1]

Taglia	Tipo	Codice articolo
E1.3...E6.3	Tipo A orizzontale	1SDA126447R1
E2.3..E6.3	Tipo B,C,D orizzontale	1SDA126448R1
E1.3...E6.3	Tipo A verticale	1SDA126449R1
E2.3..E6.3	Tipo B,C,D verticale	1SDA126450R1

Nota: Per ogni interblocco deve essere ordinato un tipo di cavo. Il cavo deve essere ordinato insieme all'interruttore fisso o alla parte fissa di un interruttore estraibile.

LEVA PER INTERBLOCCO MECCANICO DEGLI INTERRUTTORI FISSI O PARTI FISSE [GRUPPO 2]

Taglia	Tipo	3 poli	4 poli
		Codice articolo	Codice articolo
E2.3	Leva per interblocco meccanico	1SDA126451R1	1SDA126451R1
E4.3	Leva per interblocco meccanico	1SDA126452R1	1SDA126452R1
E6.3	Leva per interblocco meccanico	1SDA126453R1	1SDA126454R1

Nota: La leva per interblocco meccanico non è richiesta per E1.3

SUPPORTO PER INTERBLOCCO MECCANICO DEGLI INTERRUTTORI FISSI [GRUPPO 3]

Taglia	Tipo	Codice articolo
E1.3	Tipo A - montaggio a pavimento	1SDA126455R1
E1.3	Tipo A - montaggio a parete	1SDA126456R1
E2.3...E6.3	Tipo A / B / D	1SDA126457R1
E2.3...E6.3	Tipo C	1SDA126458R1

SUPPORTO PER INTERBLOCCO MECCANICO DELLA PARTE FISSA [GRUPPO 4]

Taglia	Tipo	Codice articolo
E1.3	Tipo A	1SDA126459R1
E2.3...E6.3	Tipo A / B / D	1SDA126457R1
E2.3...E6.3	Tipo C	1SDA126458R1

Accessori

Connettività

OPZIONI PER EKIP AWARE

Taglia	Tipo	Codice articolo
E1.3...E6.3	Nessuna connettività wireless (2)	1SDA128405R1
E1.3...E6.3	Prese di tensione installate sui terminali superiori (1)	1SDA127756R1
E1.3...E6.3	Prese di tensione installate in morsettiera (1)	1SDA127757R1

- 1) Gli interruttori automatici vengono forniti con le prese di tensione montate sui terminali inferiori
 2) Significa che Bluetooth e NFC sono disabilitati. Fornito solo con l'interruttore

CARTUCCIA ESTERNA

Taglia	Tipo	Codice articolo
E1.3...E6.3	Ekip Cartridge	1SDA127787R1



ALIMENTAZIONE

Taglia	Tipo	Codice articolo
E1.3...E6.3	Ekip Supply Lite 24-240Vcc / 110-240Vca	1SDA126470R1
E1.3...E6.3	Ekip Supply Evo Modbus TCP 24-240Vcc / 110-240Vca	1SDA126472R1
E1.3...E6.3	Ekip Busbars Supply (3) (4)	1SDA126493R1
E1.3	Cavo di tensione per neutro sul lato destro L1 L2 L3 N - E1.3 (1) (2) (4)	1SDA127758R1
E2.3	Cavo di tensione per neutro sul lato destro L1 L2 L3 N - E2.3 (1) (2) (4)	1SDA127759R1
E4.3	Cavo di tensione per neutro sul lato destro L1 L2 L3 N - E4.3 (1) (2) (4)	1SDA127760R1
E6.3	Cavo di tensione per neutro sul lato destro L1 L2 L3 N - E6.3 (1) (2) (4)	1SDA076261R1

- 1) Adatto a interruttori con neutro sul lato destro (L1 L2 L3 N)
 2) Selezionare l'aggiornamento digitale di misura (Measuring) per attivare le misurazioni
 3) Cavi di misura della tensione sempre presenti e la tensione è prelevata sui terminali inferiori. Per le prese di tensione installate sui terminali superiori o in morsettiera richiedere rispettivamente i codici: 1SDA127756R1-1SDA127757R1
 4) Solo installato in fabbrica.

MODULI DI COMUNICAZIONE

Taglia	Tipo	Codice articolo
E1.3...E6.3	Ekip Com Modbus RTU	1SDA126471R1
E1.3...E6.3	Ekip Com Profibus	1SDA126473R1
E1.3...E6.3	Ekip Com Profinet (1)	1SDA126474R1
E1.3...E6.3	Ekip Com EtherNet/IP (1)	1SDA126475R1
E1.3...E6.3	Ekip Com IEC61850 (1)	1SDA126476R1

- 1) Ekip Supply Evo Modbus TCP obbligatorio
 2) Solo installato in fabbrica.

MODULI DI SEGNALAZIONE

Taglia	Tipo	Codice articolo
E1.3...E6.3	Ekip Signalling 2K-1	1SDA126481R1
E1.3...E6.3	Ekip Signalling 2K-2	1SDA126482R1
E2.3...E6.3	Ekip Signalling 4K (1)	1SDA126484R1
E1.3...E6.3	Ekip Signalling 10K Link (2)	1SDA126485R1
E1.3...E6.3	Ekip Signalling Modbus TCP (2)	1SDA082485R1

- 1) Ekip 4K non è disponibile per E1.3. È un'alternativa all'unità di contatti ausiliari AUX 6Q o M-Sense Enabler presente su altre taglie
 2) Solo sfuso





MODULI TEMPERATURA

Taglia	Tipo	Codice articolo
E1.3...E6.3	Ekip Temperature 4T-1 (1)	1SDA126487R1
E1.3...E6.3	Ekip Temperature 4T-2 (1)	1SDA126488R1
E1.3...E6.3	T-sense Ambient	1SDA126489R1
E1.3...E6.3	T-sense Busbars	1SDA126490R1
E1.3...E6.3	Sonda Esterna PT1000 3mt (2) (3)	1SDA085695R1

- 1) Sonda esterna PT100/PT1000 non fornita
- 2) Installabile solo su sbarra.
- 3) Il Codice articolo ordinabile solo sfuso include una sola sonda.



MODULI PROTEZIONE

Taglia	Tipo	Codice articolo
E1.3...E6.3	Ekip RELT	1SDA126483R1
E1.3...E6.3	Ekip Arc-Flash 6F-1 (2)	1SDA126491R1
E1.3...E6.3	Ekip Arc-Flash 6F-2 (2)	1SDA128420R1
E1.3...E6.3	Rilevatore Light-Sense (1)	1SDA126492R1
E1.3...E6.3	Rilevatore Light&Pressure-Sense (1)	1SDA128423R1

- 1) Solo sfuso
- 2) Aggiungere i sensori "Rilevatori Sense"



MODULO SYNCHROCHECK

Taglia	Tipo	Codice articolo
E1.3...E6.3	Ekip Synchrocheck	1SDA126494R1

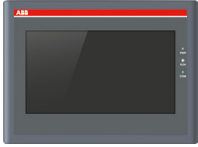
MODULI CYBERSECURE (1)

Taglia	Tipo	Codice articolo
E1.3...E6.3	Ekip Supply Evo Modbus TCP Secure	1SDA128409R1
E1.3...E6.3	Ekip Com Modbus RTU Secure	1SDA128408R1
E1.3...E6.3	Ekip Com Profibus Secure	1SDA128410R1
E1.3...E6.3	Ekip Com Profinet Secure	1SDA128411R1
E1.3...E6.3	Ekip Com EtherNet/IP™ Secure	1SDA128412R1
E1.3...E6.3	Ekip Com IEC61850 Secure	1SDA128413R1
E1.3...E6.3	Ekip Signalling 2K-1 Secure	1SDA128415R1
E1.3...E6.3	Ekip Signalling 2K-2 Secure	1SDA128416R1
E1.3...E6.3	Ekip RELT Secure	1SDA128417R1
E1.3...E6.3	Ekip Synchrocheck Secure	1SDA128424R1
E1.3...E6.3	Ekip Temperature 4T-1 Secure	1SDA128418R1
E1.3...E6.3	Ekip Temperature 4T-2 Secure	1SDA128419R1
E1.3...E6.3	Ekip Arc-Flash 6F-1 Secure	1SDA128421R1
E1.3...E6.3	Ekip Arc-Flash 6F-2 Secure	1SDA128422R1
E1.3...E6.3	Ekip Signalling 10K Link Secure	1SDA133779R1
E1.3...E6.3	Rilevatore Light-Sense	1SDA126492R1
E1.3...E6.3	Rilevatore Light&Pressure-Sense	1SDA128423R1

- 1) Per essere conformi alla norma IEC 62443-4-2, è necessario acquistare congiuntamente sia i moduli cybersecure sia gli interruttori cybersecure (1SDA126529R1).
- 2) Per la protezione contro l'arco elettrico

Accessori

Visualizzazione



SISTEMA DI VISUALIZZAZIONE

Taglia	Tipo	Codice articolo
E1.3...E6.3	Lite Panel	1SDA114809R1
E1.3...E6.3	Lite Panel Pro	1SDA123321R1

Accessori

Aggiornamenti digitali

AGGIORNAMENTI DI PROTEZIONE

Taglia	Tipo	Codice articolo	Codice Marketplace
E1.3...E6.3	Protezione S	Ordinabile solo attraverso ABB Ability™ Marketplace	
E1.3...E6.3	Protezione G	Ordinabile solo attraverso ABB Ability™ Marketplace	
E1.3...E6.3	Protezione L OFF impostazione	1SDA126561R1	
E1.3...E6.3	Protezione RC	1SDA126562R1	
E1.3...E6.3	MDGF avanzato	1SDA126512R1	
E1.3...E6.3	Protezioni di corrente avanzate	1SDA126513R1	
E1.3...E6.3	Protezione tensione	1SDA126514R1	
E1.3...E6.3	Protezione di frequenza	1SDA126515R1	
E1.3...E6.3	Protezione di Potenza	1SDA126516R1	
E1.3...E6.3	Protezione direzionale	1SDA126517R1	
E1.3...E6.3	Protezione di tensione avanzata	1SDA126518R1	
E1.3...E6.3	Doppio set	1SDA126524R1	
E1.3...E6.3	Triplo set	1SDA126525R1	

AGGIORNAMENTI DELLA POWER QUALITY

Taglia	Tipo	Codice articolo	Codice Marketplace
E1.3...E6.3	Misura (Measuring)	1SDA126519R1	
E1.3...E6.3	Network Analyzer	1SDA126520R1	
E1.3...E6.3	Data Logger Pro (1)	1SDA126522R1	

- 1) La scheda SD deve essere acquistata separatamente
 2) Necessaria scheda SD non fornita con il Datalogger Pro.

AGGIORNAMENTO STRUMENTI DIGITALI

Taglia	Tipo	Codice articolo	Codice Marketplace
E1.3...E6.3	Abilitatore per controllo da remoto via Epic	1SDA126526R1	
E1.3...E6.3	Abilitatore area di test per Ekip Connect	Ordinabile solo attraverso ABB Ability™ Marketplace	

Accessori

Aggiornamenti digitali

AGGIORNAMENTI DEL POWER MANAGEMENT (1)

Taglia	Tipo	Codice articolo	Codice Marketplace
E1.3...E6.3	Power Controller	1SDA126523R1	
E1.3...E6.3	Adaptive Load Shedding (Distacco Carichi Adattativo)	1SDA126530R1	
E1.3...E6.3	Custom logic	1SDA126527R1	

AGGIORNAMENTI COMUNICAZIONE

Taglia	Tipo	Codice articolo	Codice Marketplace
E1.3...E6.3	Com Link (1)	1SDA126479R1	
E1.3...E6.3	Modbus TCP Security Protocol (1)	1SDA126478R1	

1) Applicabile solo con Ekip Supply Evo Modbus TCP.

AGGIORNAMENTO DEL DIGITAL RATING PLUG

Taglia	Tipo	Codice articolo	Codice Marketplace
E1.3...E6.3	Funzione Digital Rating Plug modificabile (1)	Ordinabile solo attraverso ABB Ability™ Marketplace	
E1.3...E6.3	Kit di adesivi valori rating plug (2)	1SDA128425R1	

1) La modifica del rating plug implica l'obbligo di modificare il valore di corrente indicato fronte interruttore.

2) Adesivi con il valore di corrente da applicare sul fronte interruttore nel caso di variazione della corrente dell'interruttore attraverso il Rating Plug Digitale

AGGIORNAMENTI

Taglia	Tipo	Codice articolo
E1.3...E6.3	Protezione I non escludibile (1)	1SDA114799R1
E1.3...E6.3	Interruttore cybersecure (IEC 62443-4-2) (1)	1SDA126529R1
E1.3...E6.3	Manutenzione predittiva in loco (2)	1SDA126531R1
E1.3...E6.3	Controllo temperatura interna (2)	1SDA126532R1

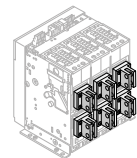
1) Fornito configurato con l'interruttore.

2) Fornito configurato con l'interruttore. Non è disponibile con la configurazione del neutro sul lato destro.

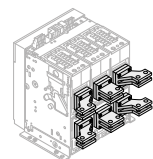
Accessori

Collegamenti all'alimentazione

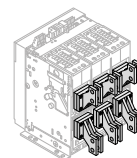
KIT TERMINALI PER INTERRUTTORI FISSI



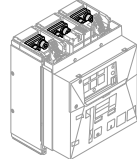
Terminale posteriore orientabile - HR VR



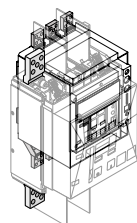
Terminale posteriore orizzontale - SHR



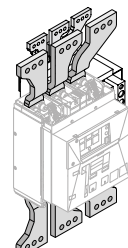
Terminale posteriore verticale divaricato - SVR



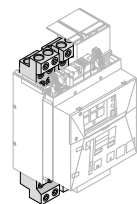
Terminale anteriore - F



Terminale anteriore prolungato - EF



Terminale anteriore divaricato - ES



Terminale per cavo FcCuAl 4x240mm² - Fc CuAl

Taglia	Esecuzione	lu max	Tipo	Terminali configurati con l'interruttore			
				3 poli	4 poli	Sfuso	
						3 poli	4 poli
E1.3	F	1600	Kit EF Superiore (2)	1SDA073963R1	1SDA073964R1	1SDA073967R1	1SDA073968R1
E1.3	F	1600	Kit EF Inferiore (2)	1SDA073965R1	1SDA073966R1	1SDA073967R1	1SDA073968R1
E1.3	F	1600	Kit F (2)			1SDA073973R1	1SDA073974R1
E1.3	F	1600	Kit ES Superiore (2)	1SDA073975R1	1SDA073976R1	1SDA073979R1	1SDA073980R1
E1.3	F	1600	Kit ES Inferiore (2)	1SDA073977R1	1SDA073978R1	1SDA076076R1	1SDA073980R1
E1.3	F	1600	Kit HR Superiore (2)	1SDA073981R1	1SDA073982R1	1SDA073989R1	1SDA073990R1
E1.3	F	1600	Kit HR Inferiore (2)	1SDA073983R1	1SDA073984R1	1SDA073989R1	1SDA073990R1
E1.3	F	1600	Kit VR Superiore (2)	1SDA073985R1	1SDA073986R1	1SDA073989R1	1SDA073990R1
E1.3	F	1600	Kit VR Inferiore (2)	1SDA073987R1	1SDA073988R1	1SDA073989R1	1SDA073990R1
E1.3	F	1600	Kit FC CuAl 4x240 mm ² Superiore (2)	1SDA073997R1	1SDA073998R1	1SDA074001R1	1SDA074002R1
E1.3	F	1600	Kit FC CuAl 4x240 mm ² Inferiore (2)	1SDA073999R1	1SDA074000R1	1SDA074001R1	1SDA074002R1
E2.3	F	2000	Kit HR Superiore (1) (3)			1SDA074007R1	1SDA074008R1
E2.3	F	2000	Kit HR Inferiore (1) (3)			1SDA074007R1	1SDA074008R1
E2.3	F	2000	Kit VR Superiore (3)	1SDA074003R1	1SDA074004R1	1SDA074007R1	1SDA074008R1
E2.3	F	2000	Kit VR Inferiore (3)	1SDA074005R1	1SDA074006R1	1SDA074007R1	1SDA074008R1
E2.3	F	2500	Kit HR Superiore (1)			1SDA074013R1	1SDA074014R1
E2.3	F	2500	Kit HR Inferiore (1)			1SDA074013R1	1SDA074014R1
E2.3	F	2500	Kit VR Superiore	1SDA074009R1	1SDA074010R1	1SDA074013R1	1SDA074014R1
E2.3	F	2500	Kit VR Inferiore	1SDA074011R1	1SDA074012R1	1SDA074013R1	1SDA074014R1
E2.3	F	2000	Kit SHR Superiore	1SDA074045R1	1SDA074046R1	1SDA074049R1	1SDA074050R1
E2.3	F	2000	Kit SHR Inferiore	1SDA074047R1	1SDA074048R1	1SDA074049R1	1SDA074050R1
E2.3	F	2500	Kit SHR Superiore	1SDA074051R1	1SDA074052R1	1SDA074055R1	1SDA074056R1
E2.3	F	2500	Kit SHR Inferiore	1SDA074053R1	1SDA074054R1	1SDA074055R1	1SDA074056R1
E2.3	F	2000	Kit SVR Superiore	1SDA074057R1	1SDA074058R1	1SDA074061R1	1SDA074068R1
E2.3	F	2000	Kit SVR Inferiore	1SDA074059R1	1SDA074060R1	1SDA074061R1	1SDA074068R1
E2.3	F	2500	Kit SVR Superiore	1SDA074063R1	1SDA074064R1	1SDA074067R1	1SDA074062R1
E2.3	F	2500	Kit SVR Inferiore	1SDA074065R1	1SDA074066R1	1SDA074067R1	1SDA074062R1
E2.3	F	2500	Kit F Superiore (2)	1SDA074118R1	1SDA074119R1	1SDA074122R1	1SDA074123R1
E2.3	F	2500	Kit F Inferiore (2)	1SDA074120R1	1SDA074121R1	1SDA074124R1	1SDA074125R1
E2.3	F	2500	Kit LHR Superiore	1SDA115515R1	1SDA115530R1	1SDA115527R1	1SDA115543R1
E2.3	F	2500	Kit LHR Inferiore	1SDA115516R1	1SDA115532R1	1SDA115527R1	1SDA115543R1
E2.3	F	2500	Kit LVR Superiore	1SDA117296R1	1SDA117308R1	1SDA115527R1	1SDA115543R1
E2.3	F	2500	Kit LVR Inferiore	1SDA117297R1	1SDA117309R1	1SDA115527R1	1SDA115543R1
E4.3	F	3200	Kit HR Superiore (1)			1SDA074019R1	1SDA074020R1
E4.3	F	3200	Kit HR Inferiore (1)			1SDA074019R1	1SDA074020R1
E4.3	F	3200	Kit VR Superiore	1SDA074015R1	1SDA074016R1	1SDA074019R1	1SDA074020R1
E4.3	F	3200	Kit VR Inferiore	1SDA074017R1	1SDA074018R1	1SDA074019R1	1SDA074020R1
E4.3	F	3200	Kit SHR Superiore	1SDA082816R1	1SDA082817R1	1SDA082820R1	1SDA082821R1
E4.3	F	3200	Kit SHR Inferiore	1SDA082818R1	1SDA082819R1	1SDA082820R1	1SDA082821R1
E4.3	F	3200	Kit SVR Superiore	1SDA082828R1	1SDA082829R1	1SDA082832R1	1SDA082833R1
E4.3	F	3200	Kit SVR Inferiore	1SDA082830R1	1SDA082831R1	1SDA082832R1	1SDA082833R1
E4.3	F	3200	Kit HR Superiore (più contatti piatti) (1) (3)	1SDA129716R1	1SDA129718R1	1SDA129724R1	1SDA129725R1
E4.3	F	3200	Kit HR Inferiore (più contatti piatti) (1) (3)	1SDA129720R1	1SDA129722R1	1SDA129724R1	1SDA129725R1
E4.3	F	3200	Kit VR Superiore (più contatti piatti) (3)	1SDA129717R1	1SDA129719R1	1SDA129724R1	1SDA129725R1
E4.3	F	3200	Kit VR Inferiore (più contatti piatti) (3)	1SDA129721R1	1SDA129723R1	1SDA129724R1	1SDA129725R1

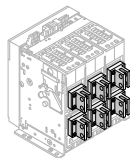
1) Fornitura HR standard

2) Per terminali configurati con l'interruttore: terminali forniti, ma non installati fisicamente

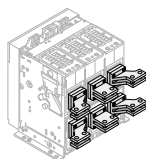
3) Per terminali sfusi: in caso di sostituzione dei terminali F, bisogna prevedere la piastra di adattamento terminale

Accessori

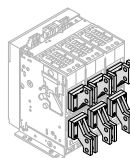
Collegamenti all'alimentazione



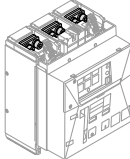
Terminale posteriore orientabile - HR VR



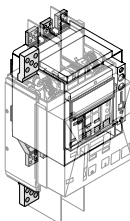
Terminale posteriore orizzontale - SHR



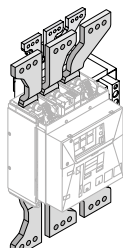
Terminale posteriore verticale divaricato - SVR



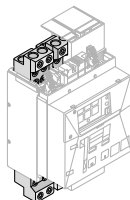
Terminale anteriore - F



Terminale anteriore prolungato - EF



Terminale anteriore divaricato - ES



Terminale per cavo FcCuAl 4x240mm² - Fc CuAl

KIT TERMINALI PER INTERRUITORI FISSI

Taglia	Esecuzione	lu max	Tipo	Terminali configurati con l'interruttore		Sfuso	
				3 poli	4 poli	3 poli	4 poli
E4.3	F	4000	Kit HR Superiore (1) (3)			1SDA074025R1	1SDA074026R1
E4.3	F	4000	Kit HR Inferiore (1) (3)			1SDA074025R1	1SDA074026R1
E4.3	F	4000	Kit VR Superiore (3)	1SDA074021R1	1SDA074022R1	1SDA074025R1	1SDA074026R1
E4.3	F	4000	Kit VR Inferiore (3)	1SDA074023R1	1SDA074024R1	1SDA074025R1	1SDA074026R1
E4.3	F	4000	Kit F Superiore (2)	1SDA074126R1	1SDA074127R1	1SDA074130R1	1SDA074131R1
E4.3	F	4000	Kit F Inferiore (2)	1SDA074128R1	1SDA074129R1	1SDA074132R1	1SDA074133R1
E4.3	F	4000	Kit SHR Superiore	1SDA082822R1	1SDA082823R1	1SDA082826R1	1SDA082827R1
E4.3	F	4000	Kit SHR Inferiore	1SDA082824R1	1SDA082825R1	1SDA082826R1	1SDA082827R1
E4.3	F	4000	Kit SVR Superiore	1SDA082834R1	1SDA082835R1	1SDA082838R1	1SDA082839R1
E4.3	F	4000	Kit SVR Inferiore	1SDA082836R1	1SDA082837R1	1SDA082838R1	1SDA082839R1
E4.3	F	4000	Kit LHR Superiore	1SDA115517R1	1SDA115533R1	1SDA115528R1	1SDA115544R1
E4.3	F	4000	Kit LHR Inferiore	1SDA115518R1	1SDA115534R1	1SDA115528R1	1SDA115544R1
E4.3	F	4000	Kit LVR Superiore	1SDA117298R1	1SDA117310R1	1SDA115528R1	1SDA115544R1
E4.3	F	4000	Kit LVR Inferiore	1SDA117299R1	1SDA117311R1	1SDA115528R1	1SDA115544R1
E6.3	F	5000	Kit HR Superiore (1) (3)			1SDA081672R1	1SDA081673R1
E6.3	F	5000	Kit HR Inferiore (1) (3)			1SDA081672R1	1SDA081673R1
E6.3	F	5000	Kit VR Superiore (3)	1SDA074027R1	1SDA074028R1	1SDA081672R1	1SDA081673R1
E6.3	F	5000	Kit VR Inferiore (3)	1SDA074030R1	1SDA074031R1	1SDA081672R1	1SDA081673R1
E6.3/f	F	5000	Kit HR Superiore (1) (3)				1SDA081674R1
E6.3/f	F	5000	Kit HR Inferiore (1) (3)				1SDA081674R1
E6.3/f	F	5000	Kit VR Superiore (3)		1SDA074029R1		1SDA081674R1
E6.3/f	F	5000	Kit VR Inferiore (3)		1SDA074032R1		1SDA081674R1
E6.3	F	6300	Kit F Superiore (2)	1SDA074134R1	1SDA074135R1	1SDA074140R1	1SDA074141R1
E6.3	F	6300	Kit F Inferiore (2)	1SDA074137R1	1SDA074138R1	1SDA074143R1	1SDA074144R1
E6.3/f	F	6300	Kit F Superiore (2)		1SDA074136R1		1SDA074142R1
E6.3/f	F	6300	Kit F Inferiore (2)		1SDA074139R1		1SDA074145R1
E6.3	F	6300	Kit HR Superiore (1) (3)				1SDA074043R1
E6.3	F	6300	Kit HR Inferiore (1) (3)				1SDA074043R1
E6.3	F	6300	Kit VR Superiore (3)	1SDA074036R1	1SDA074037R1	1SDA074042R1	1SDA074043R1
E6.3	F	6300	Kit VR Inferiore (3)	1SDA074039R1	1SDA074040R1	1SDA074042R1	1SDA074043R1
E6.3/f	F	6300	Kit HR Superiore (1) (3)				1SDA074044R1
E6.3/f	F	6300	Kit HR Inferiore (1) (3)				1SDA074044R1
E6.3/f	F	6300	Kit VR Superiore (3)		1SDA074038R1		1SDA074044R1
E6.3/f	F	6300	Kit VR Inferiore (3)		1SDA074041R1		1SDA074044R1
E6.3	F	6300	Kit LHR Superiore	1SDA115519R1	1SDA115535R1	1SDA115529R1	1SDA115545R1
E6.3	F	6300	Kit LHR Inferiore	1SDA115520R1	1SDA115536R1	1SDA115529R1	1SDA115545R1
E6.3	F	6300	Kit LVR Superiore	1SDA117300R1	1SDA117312R1	1SDA115529R1	1SDA115545R1
E6.3	F	6300	Kit LVR Inferiore	1SDA117301R1	1SDA117313R1	1SDA115529R1	1SDA115545R1
E6.3/f	F	6300	Kit LHR Superiore		1SDA115547R1		1SDA115546R1
E6.3/f	F	6300	Kit LHR Inferiore		1SDA115548R1		1SDA115546R1
E6.3/f	F	6300	Kit LVR Superiore		1SDA117320R1		1SDA115546R1
E6.3/f	F	6300	Kit LVR Inferiore		1SDA117321R1		1SDA115546R1

1) Fornitura HR standard

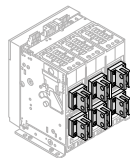
2) Per terminali configurati con l'interruttore: terminali forniti, ma non installati fisicamente

3) Per terminali sfusi: in caso di sostituzione dei terminali F, bisogna prevedere la piastra di adattamento terminale

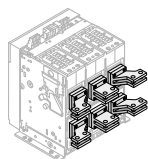
PIASTRA DI ADATTAMENTO TERMINALE

Taglia	Tipo	3 poli	4 poli
E2.3	Piastra di adattamento terminale E2.3 2500A	1SDA074146R1	1SDA074147R1
E4.3	Piastra di adattamento terminale E4.3 4000A	1SDA074148R1	1SDA074149R1
E6.3	Piastra di adattamento terminale E6.3	Chiedere ad ABB	

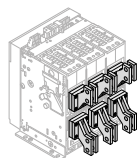
KIT TERMINALI PER PARTE FISSA DI INTERRUTTORI ESTRAIBILI



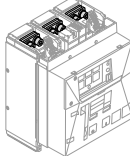
Terminale posteriore orientabile - HR VR



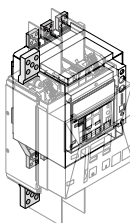
Terminale posteriore orizzontale - SHR



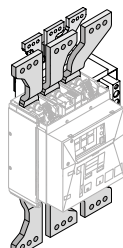
Terminale posteriore verticale divaricato - SVR



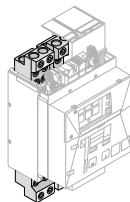
Terminale anteriore - F



Terminale anteriore prolungato - EF



Terminale anteriore divaricato - ES



Terminale per cavo FcCuAl
4x240mm² - Fc CuAl

Taglia	Esecuzione	lu max	Tipo	Terminali configurati con l'interruttore		Sfuso	
				3 poli	4 poli	3 poli	4 poli
E1.3	W	1600	Kit EF Superiore (2)	1SDA073939R1	1SDA073940R1	1SDA073943R1	1SDA073944R1
E1.3	W	1600	Kit EF Inferiore (2)	1SDA073941R1	1SDA073942R1	1SDA073943R1	1SDA073944R1
E1.3	W	1600	Kit HR Superiore (1) (2)			1SDA073949R1	1SDA073950R1
E1.3	W	1600	Kit HR Inferiore (1) (2)			1SDA073949R1	1SDA073950R1
E1.3	W	1600	Kit VR Superiore (2)	1SDA073945R1	1SDA073946R1	1SDA073949R1	1SDA073950R1
E1.3	W	1600	Kit VR Inferiore (2)	1SDA073947R1	1SDA073948R1	1SDA073949R1	1SDA073950R1
E1.3	W	1600	Kit ES Superiore (2) (3)	1SDA073951R1	1SDA073952R1	1SDA073955R1	1SDA073956R1
E1.3	W	1600	Kit ES Inferiore (2) (3)	1SDA073953R1	1SDA073954R1	1SDA073955R1	1SDA073956R1
E1.3	W	1600	Kit SHR Superiore (2)	1SDA073957R1	1SDA073958R1	1SDA073961R1	1SDA073962R1
E1.3	W	1600	Kit SHR Inferiore (2)	1SDA073959R1	1SDA073960R1	1SDA073961R1	1SDA073962R1
E1.3	W	1600	Kit FC CuAl Superiore (2)	1SDA073991R1	1SDA073993R1	1SDA073995R1	1SDA073996R1
E1.3	W	1600	Kit FC CuAl Inferiore (2)	1SDA073992R1	1SDA073994R1	1SDA073995R1	1SDA073996R1
E2.3	W	2000	Kit FL Superiore	1SDA081120R1	1SDA081121R1		
E2.3	W	2000	Kit FL Inferiore	1SDA081122R1	1SDA081123R1		
E2.3	W	2000	Kit HR Superiore (1)			1SDA074007R1	1SDA074008R1
E2.3	W	2000	Kit HR Inferiore (1)			1SDA074007R1	1SDA074008R1
E2.3	W	2000	Kit VR Superiore	1SDA074577R1	1SDA074578R1	1SDA074007R1	1SDA074008R1
E2.3	W	2000	Kit VR Inferiore	1SDA074579R1	1SDA074580R1	1SDA074007R1	1SDA074008R1
E2.3	W	2500	Kit HR Superiore (1)			1SDA074013R1	1SDA074014R1
E2.3	W	2500	Kit HR Inferiore (1)			1SDA074013R1	1SDA074014R1
E2.3	W	2500	Kit VR Superiore	1SDA074581R1	1SDA074582R1	1SDA074013R1	1SDA074014R1
E2.3	W	2500	Kit VR Inferiore	1SDA074583R1	1SDA074584R1	1SDA074013R1	1SDA074014R1
E2.3	W	2000	Kit SHR Superiore	1SDA074585R1	1SDA074586R1	1SDA074049R1	1SDA074050R1
E2.3	W	2000	Kit SHR Inferiore	1SDA074587R1	1SDA074588R1	1SDA074049R1	1SDA074050R1
E2.3	W	2500	Kit SHR Superiore	1SDA074589R1	1SDA074590R1	1SDA074055R1	1SDA074056R1
E2.3	W	2500	Kit SHR Inferiore	1SDA074591R1	1SDA074592R1	1SDA074055R1	1SDA074056R1
E2.3	W	2000	Kit SVR Superiore	1SDA074593R1	1SDA074594R1	1SDA074061R1	1SDA074062R1
E2.3	W	2000	Kit SVR Inferiore	1SDA074595R1	1SDA074596R1	1SDA074061R1	1SDA074062R1
E2.3	W	2500	Kit SVR Superiore	1SDA074597R1	1SDA074598R1	1SDA074067R1	1SDA074068R1
E2.3	W	2500	Kit SVR Inferiore	1SDA074599R1	1SDA074600R1	1SDA074067R1	1SDA074068R1
E2.3	W	2500	Kit FL Superiore	1SDA074069R1	1SDA074070R1		
E2.3	W	2500	Kit FL Inferiore	1SDA074071R1	1SDA074072R1		
E2.3	W	2500	Kit F Superiore (2)	1SDA074090R1	1SDA074091R1	1SDA074094R1	1SDA074095R1
E2.3	W	2500	Kit F Inferiore (2)	1SDA074092R1	1SDA074093R1	1SDA074096R1	1SDA074097R1
E2.3	W	2500	Kit LHR Superiore	1SDA115521R1	1SDA115537R1	1SDA115527R1	1SDA115543R1
E2.3	W	2500	Kit LHR Inferiore	1SDA115522R1	1SDA115538R1	1SDA115527R1	1SDA115543R1
E2.3	W	2500	Kit LVR Superiore	1SDA117302R1	1SDA117314R1	1SDA115527R1	1SDA115543R1
E2.3	W	2500	Kit LVR Inferiore	1SDA117303R1	1SDA117315R1	1SDA115527R1	1SDA115543R1

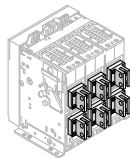
1) Fornitura HR standard

2) Per terminali configurati con l'interruttore: terminali forniti, ma non installati fisicamente

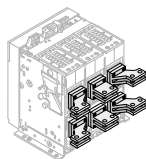
3) Per terminali sfusi: può essere ordinato esclusivamente se la parte fissa ha terminali EF

Accessori

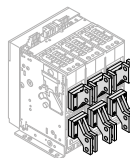
Collegamenti all'alimentazione



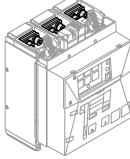
Terminale posteriore orientabile - HR VR



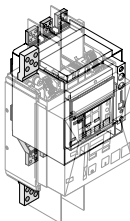
Terminale posteriore orizzontale - SHR



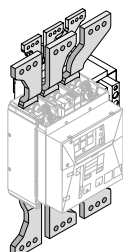
Terminale posteriore verticale divaricato - SVR



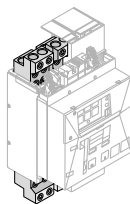
Terminale anteriore - F



Terminale anteriore prolungato - EF



Terminale anteriore divaricato - ES



Terminale per cavo FcCuAl
4x240mm² - Fc CuAl

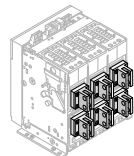
KIT TERMINALI PER PARTE FISSA DI INTERRUUTORI ESTRAIBILI

Taglia	Esecuzione	lu max	Tipo	Fornito configurato con l'interruttore		Sfuso	
				3 poli	4 poli	3 poli	4 poli
E4.3	W	3200	Kit FL Superiore	1SDA081125R1	1SDA081127R1		
E4.3	W	3200	Kit FL Inferiore	1SDA081128R1	1SDA081129R1		
E4.3	W	3200	Kit HR Superiore (1)			1SDA074019R1	1SDA074020R1
E4.3	W	3200	Kit HR Inferiore (1)			1SDA074019R1	1SDA074020R1
E4.3	W	3200	Kit VR Superiore	1SDA074601R1	1SDA074602R1	1SDA074019R1	1SDA074020R1
E4.3	W	3200	Kit VR Inferiore	1SDA074603R1	1SDA074604R1	1SDA074019R1	1SDA074020R1
E4.3	W	3200	Kit SHR Superiore	1SDA082840R1	1SDA082841R1	1SDA082820R1	1SDA082821R1
E4.3	W	3200	Kit SHR Inferiore	1SDA082842R1	1SDA082843R1	1SDA082820R1	1SDA082821R1
E4.3	W	3200	Kit SVR Superiore	1SDA082848R1	1SDA082849R1	1SDA082832R1	1SDA082833R1
E4.3	W	3200	Kit SVR Inferiore	1SDA082850R1	1SDA082851R1	1SDA082832R1	1SDA082833R1
E4.3	W	4000	Kit HR Superiore (1)			1SDA074025R1	1SDA074026R1
E4.3	W	4000	Kit HR Inferiore (1)			1SDA074025R1	1SDA074026R1
E4.3	W	4000	Kit VR Superiore	1SDA074605R1	1SDA074606R1	1SDA074025R1	1SDA074026R1
E4.3	W	4000	Kit VR Inferiore	1SDA074607R1	1SDA074608R1	1SDA074025R1	1SDA074026R1
E4.3	W	4000	Kit F Superiore (2)	1SDA074098R1	1SDA074099R1	1SDA074102R1	1SDA074103R1
E4.3	W	4000	Kit F Inferiore (2)	1SDA074100R1	1SDA074101R1	1SDA074104R1	1SDA074105R1
E4.3	W	4000	Kit FL Superiore	1SDA074075R1	1SDA074076R1		
E4.3	W	4000	Kit FL Inferiore	1SDA074077R1	1SDA074078R1		
E4.3	W	4000	Kit HR Superiore	1SDA076878R1	1SDA076879R1	1SDA074025R1	1SDA074026R1
E4.3	W	4000	Kit HR Inferiore	1SDA076880R1	1SDA076881R1	1SDA074025R1	1SDA074026R1
E4.3	W	4000	Kit SHR Superiore	1SDA082844R1	1SDA082845R1	1SDA082826R1	1SDA082827R1
E4.3	W	4000	Kit SHR Inferiore	1SDA082846R1	1SDA082847R1	1SDA082826R1	1SDA082827R1
E4.3	W	4000	Kit SVR Superiore	1SDA082852R1	1SDA082853R1	1SDA082838R1	1SDA082839R1
E4.3	W	4000	Kit SVR Inferiore	1SDA082854R1	1SDA082855R1	1SDA082838R1	1SDA082839R1
E4.3	W	4000	Kit LHR Superiore	1SDA115523R1	1SDA115539R1	1SDA115528R1	1SDA115544R1
E4.3	W	4000	Kit LHR Inferiore	1SDA115524R1	1SDA115540R1	1SDA115528R1	1SDA115544R1
E4.3	W	4000	Kit LVR Superiore	1SDA117304R1	1SDA117316R1	1SDA115528R1	1SDA115544R1
E4.3	W	4000	Kit LVR Inferiore	1SDA117305R1	1SDA117317R1	1SDA115528R1	1SDA115544R1

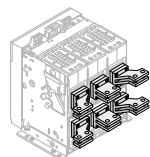
1) Fornitura HR standard

2) Per terminali configurati con l'interruttore: terminali forniti, ma non installati fisicamente

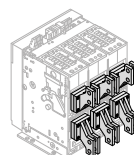
KIT TERMINALI PER PARTE FISSA DI INTERRUTTORI ESTRAIBILI



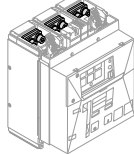
Terminale posteriore orientabile - HR VR



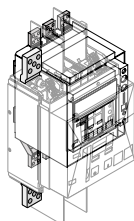
Terminale posteriore orizzontale - SHR



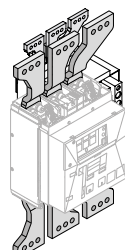
Terminale posteriore verticale divaricato - SVR



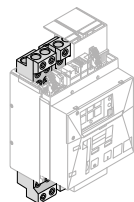
Terminale anteriore - F



Terminale anteriore prolungato - EF



Terminale anteriore divaricato - ES



Terminale per cavo FcCuAl 4x240mm² - Fc CuAl

Taglia	Esecuzione	lu max	Tipo	Terminali configurati con l'interruttore		Sfuso	
				3 poli	4 poli	3 poli	4 poli
E6.3	W	5000	Kit HR Superiore (1)			1SDA074033R1	1SDA074034R1
E6.3	W	5000	Kit HR Inferiore (1)			1SDA074033R1	1SDA074034R1
E6.3	W	5000	Kit VR Superiore	1SDA074609R1	1SDA074610R1	1SDA074033R1	1SDA074034R1
E6.3	W	5000	Kit VR Inferiore	1SDA074612R1	1SDA074613R1	1SDA074033R1	1SDA074034R1
E6.3/f	W	5000	Kit HR Superiore (1)				1SDA074035R1
E6.3/f	W	5000	Kit HR Inferiore (1)				1SDA074035R1
E6.3/f	W	5000	Kit VR Superiore		1SDA074611R1		1SDA074035R1
E6.3/f	W	5000	Kit VR Inferiore		1SDA074614R1		1SDA074035R1
E6.3	W	6300	Kit HR Superiore (1)			1SDA074042R1	1SDA074043R1
E6.3	W	6300	Kit HR Inferiore (1)			1SDA074042R1	1SDA074043R1
E6.3	W	6300	Kit VR Superiore	1SDA074615R1	1SDA074616R1	1SDA074042R1	1SDA074043R1
E6.3	W	6300	Kit VR Inferiore	1SDA074618R1	1SDA074619R1	1SDA074042R1	1SDA074043R1
E6.3/f	W	6300	Kit HR Superiore (1)				1SDA074044R1
E6.3/f	W	6300	Kit HR Inferiore (1)				1SDA074044R1
E6.3/f	W	6300	Kit VR Superiore		1SDA074617R1		1SDA074044R1
E6.3/f	W	6300	Kit VR Inferiore		1SDA074620R1		1SDA074044R1
E6.3	W	6300	Kit F Superiore (2)	1SDA074106R1	1SDA074107R1	1SDA074112R1	1SDA074113R1
E6.3	W	6300	Kit F Inferiore (2)	1SDA074109R1	1SDA074110R1	1SDA074115R1	1SDA074116R1
E6.3/f	W	6300	Kit F Superiore (2)		1SDA074108R1		1SDA074114R1
E6.3/f	W	6300	Kit F Inferiore (2)		1SDA074111R1		1SDA074117R1
E6.3	W	6300	Kit FL Superiore	1SDA074081R1	1SDA074082R1		
E6.3	W	6300	Kit FL Inferiore	1SDA074084R1	1SDA074085R1		
E6.3/f	W	6300	Kit FL Superiore		1SDA074083R1		
E6.3/f	W	6300	Kit FL Inferiore		1SDA074086R1		
E6.3	W	6300	Kit LHR Superiore	1SDA115525R1	1SDA115541R1	1SDA115529R1	1SDA115545R1
E6.3	W	6300	Kit LHR Inferiore	1SDA115526R1	1SDA115542R1	1SDA115529R1	1SDA115545R1
E6.3	W	6300	Kit LVR Superiore	1SDA117306R1	1SDA117318R1	1SDA115529R1	1SDA115545R1
E6.3	W	6300	Kit LVR Inferiore	1SDA117307R1	1SDA117319R1	1SDA115529R1	1SDA115545R1
E6.3/f	W	6300	Kit LHR Superiore		1SDA115550R1		1SDA115546R1
E6.3/f	W	6300	Kit LHR Inferiore		1SDA115549R1		1SDA115546R1
E6.3/f	W	6300	Kit LVR Superiore		1SDA117322R1		1SDA115546R1
E6.3/f	W	6300	Kit LVR Inferiore		1SDA117323R1		1SDA115546R1
E6.3	W	5000	Kit VR Superiore (più contatti piatti)	1SDA122772R1			
E6.3	W	5000	Kit VR Inferiore (più contatti piatti)	1SDA122775R1			
E6.3	W	5000	Kit HR Superiore (più contatti piatti)	1SDA122711R1			
E6.3	W	5000	Kit HR Inferiore (più contatti piatti)	1SDA122714R1			
E6.3	W	5000	Kit VR Superiore (più contatti piatti)		1SDA122773R1		
E6.3	W	5000	Kit VR Inferiore (più contatti piatti)		1SDA122776R1		
E6.3	W	5000	Kit HR Superiore (più contatti piatti)		1SDA122712R1		
E6.3	W	5000	Kit HR Inferiore (più contatti piatti)		1SDA122715R1		
E6.3/f	W	5000	Kit VR Superiore (più contatti piatti)		1SDA122774R1		
E6.3/f	W	5000	Kit VR Inferiore (più contatti piatti)		1SDA122777R1		
E6.3/f	W	5000	Kit HR Superiore (più contatti piatti)		1SDA122713R1		
E6.3/f	W	5000	Kit HR Inferiore (più contatti piatti)		1SDA122716R1		

1) Fornitura HR standard

2) Per terminali configurati con l'interruttore: terminali forniti, ma non installati fisicamente

Accessori

Varie

ISTRUZIONI DI ESERCIZIO PER IL PROGETTISTA (1)

Taglia	Tipo	Codice articolo
E1.3...E6.3	Istruzioni di esercizio per il progettista E1.3...E6.3 IT	1SDA126579R1
E1.3...E6.3	Istruzioni di esercizio per il progettista E1.3...E6.3 EN	1SDA126580R1
E1.3...E6.3	Istruzioni di esercizio per il progettista E1.3...E6.3 DE	1SDA126581R1
E1.3...E6.3	Istruzioni di esercizio per il progettista E1.3...E6.3 FR	1SDA126582R1
E1.3...E6.3	Istruzioni di esercizio per il progettista E1.3...E6.3 ES	1SDA126583R1
E1.3...E6.3	Istruzioni di esercizio per il progettista E1.3...E6.3 CN	1SDA133734R1

1) In aggiunta al manuale di installazione già presente nella fornitura standard

TEST REPORT LITE

Taglia	Tipo	Codice articolo (1)
E1.3	Test Report Lite E1.3	1SDA127783R1
E2.3	Test Report Lite E2.3	1SDA127784R1
E4.3	Test Report Lite E4.3	1SDA127785R1
E6.3	Test Report Lite E6.3	1SDA127786R1

1) Ordinabile solo configurato in fabbrica

TEST REPORT

Nella fornitura standard è presente il certificato di collaudo scaricabile via QR code presente sull'interruttore o attraverso Ekip connect con Serial Number

Taglia	Tipo	Codice articolo (1)
E1.3	Test Report E1.3	1SDA126584R1
E2.3	Test Report E2.3	1SDA126585R1
E4.3	Test Report E4.3	1SDA126586R1
E6.3	Test Report E6.3	1SDA126587R1

1) Ordinabile solo configurato in fabbrica

MARCATURA CCC

Taglia	Tipo	Codice articolo
E1.3	Marcatura CCC E1.3	1SDA132645R1
E1.3	Marcatura CCC MS E1.3	1SDA133777R1
E2.3...E6.3	Marcatura CCC E2.3...E6.3	1SDA132646R1
E2.3...E6.3	Marcatura CCC MS E2.3...E6.3	1SDA133778R1

Accessori

Assistenza



Nota:
I periodi di garanzia sono calcolati dalla data in cui l'interruttore esce dalla fabbrica.

ESTENSIONE DELLA GARANZIA

Taglia	Tipo	Codice articolo (3)
E1.3...E6.3	Garanzia 2 anni E1.3...E6.3 (1)	1SDA129632R1
E1.3	Garanzia 4 anni E1.3 (2)	1SDA129633R1
E2.3	Garanzia 4 anni E2.3 (2)	1SDA129634R1
E4.3	Garanzia 4 anni E4.3 (2)	1SDA129635R1
E6.3	Garanzia 4 anni E6.3 (2)	1SDA129636R1
E1.3	Garanzia 5 anni E1.3 (2)	1SDA129637R1
E2.3	Garanzia 5 anni E2.3 (2)	1SDA129638R1
E4.3	Garanzia 5 anni E4.3 (2)	1SDA129639R1
E6.3	Garanzia 5 anni E6.3 (2)	1SDA129640R1

Nota: È obbligatorio registrarsi nella sezione Estensione della Garanzia online

1) Gratuita se si inseriscono i dati nel sito

2) Durata dei periodi di garanzia:

- 4 anni se non si inseriscono i dati nel sito nella sezione Estensione della Garanzia online

- 5 anni se si inseriscono i dati nel sito nella sezione Estensione della Garanzia online.

3) Fornito solo con l'interruttore. Specificare il Codice Articolo di Registrazione nell'ordine per attivare la garanzia.



ABB S.p.A.

5, Via Pescaria

I-24123, Bergamo

Phone: +39 035 395 111

www.abb.com



Rimani collegato. Scopri di più: visita le pagine web riservate a Emax 3 e tieniti aggiornato consultando l'ultima edizione del catalogo.