

MACCHINE ED UTENSILI PER LA LAVORAZIONE DEI TUBI

PROMOZIONE

A/2025 valida fino al 31.07.2025

REMS

for Professionals



REMS LI-ION 22 V TECHNOLOGY

Le batterie REMS Li-Ion 22 V si adattano perfettamente alle specifiche prestazionali degli utensili a batteria REMS 22 V, garantendone l'efficienza e tempi di funzionamento particolarmente lunghi. Grazie a l'innovativa tecnologia le batterie hanno una durata di vita elevata. 20 % di energia in più rispetto alle batterie a 18 V.



REMS Mini-Press 14 V ACC –
Solo 2,4 kg! Universale fino a Ø 40 mm.
Leggerissima, piccolissima, maneggevole.
Velocissima. Girevole a 360°.



Info



Automatic Circuit Control
 Con ritorno automatico

Prodotto tedesco di qualità



solo 2,4 kg



- Pressatrice radiale a batteria 22 kN con ritorno automatico per la realizzazione di giunzioni a pressione Ø 10–40 mm, Ø 3/8–1 1/4".
- Per l'azionamento di pinze a pressare Mini/anelli a pressare REMS S.
- Alloggiamento orientabile della pinza a pressare con serraggio automatico.
- Azionamento elettroidraulico con potente motore a batteria 14,4 V, 380 W, interruttore di sicurezza a pressione.
- Luce di lavoro a LED.

L-BOXX

REMS Mini-Press 14 V ACC

Macchina motore 14,4 V, Batteria Li-Ion 14,4 V, 2,5 Ah, 36 Wh, Caricabatterie veloce 220–240 V, 50–60 Hz, 65 W, 10,8–18 V, In valigetta L-Boxx.

	Cod. art.	€	Azione €
Basic-Pack	578013 R220	1.760,00	1.139,00

REMS Mini-Press 14 V ACC Set

Basic-Pack (Cod. art. 578013 R220) e 3 pinze a pressare REMS Mini.



	Cod. art.	€	Azione €
Set M 15+18+22	578043 R220	2.250,00	1.400,00
Set V 15+18+22	578044 R220	2.250,00	1.400,00
Set TH 16+20+26	578019 R220	2.350,00	1.400,00
Set U 16+20+25	578903 R220	2.320,00	1.400,00

Sono disponibili molti altri set REMS Mini-Press 14 V ACC.



Automatic Circuit Control
 Con ritorno automatico

Prodotto tedesco di qualità



Info



solo 4,3 kg

Luce LED



Universale fino a Ø 110 mm. Compatta.
Maneggevole. Velocissima. Girevole a 360°.

- Pressatrice radiale a batteria 32 kN con ritorno automatico per la realizzazione di giunzioni a pressione Ø 10–108 (110) mm, Ø 3/8–4".
- Per l'utilizzo con pinze / anelli a pressare REMS e pinze a pressare / anelli a pressare di altre marche.

L-BOXX

REMS Akku-Press 14 V ACC

Macchina motore 14,4 V, con 2 batterie agli ioni di litio 14,4 V, 5,0 Ah, caricabatteria veloce 220–240 V, 50–60 Hz, 10,8–18 V, 65 W. In valigetta L-Boxx.



	Cod. art.	€	Azione €
Basic-Pack	571063 R220	2.220,00	1.559,00

REMS Mini-Press 22 V ACC e REMS Mini-Press S 22 V ACC – la pressatrice che si usa davvero con una sola mano! Universale fino a Ø 40 mm. Leggerissima, piccolissima, maneggevole. Velocissima. Girevole a 360°.

Batteria agli ioni di litio 22 V, 2,5 Ah, 54 Wh, per circa 390 pressature Viega Profipress DN 15 senza dover ricaricare la batteria*.



←ACC→
Automatic Circuit Control
Con ritorno automatico

REMS 22V
LI-ION TECHNOLOGY
2,5Ah 5,0Ah 9,0Ah



solo 2,5 kg

Prodotto tedesco di qualità

solo 2,6 kg



- Pressatrice radiale a batteria 22 kN con ritorno automatico per la realizzazione di giunzioni a pressione Ø 10–40 mm, Ø 3/8–1 1/4".
- Per l'azionamento di pinze a pressare Mini/anelli a pressare REMS S.
- Alloggiamento orientabile della pinza a pressare con serraggio automatico.
- Azionamento elettroidraulico con potente motore a batteria 22 V, 380 W, interruttore di sicurezza a pressione.
- Luce di lavoro a LED.



Info



L-BOXX

REMS Mini-Press 22 V ACC

Macchina motore 22 V, In valigetta L-Boxx.

	Cod. art.	€	Azione €
Basic-Pack Senza batteria, senza caricabatterie veloce.	578005 R22	1.610,00	1.179,00
Basic-Pack Batteria Li-Ion 22V, 2,5 Ah, 54 Wh, Caricabatterie veloce 220–240V, 50–60 Hz, 70W, 22V.	578014 R220	2.080,00	1.389,00

REMS Mini-Press 22 V ACC Set

Basic-Pack (Cod. art. 578014 R220) e 3 pinze a pressare REMS Mini.



	Cod. art.	€	Azione €
Set M 15+18+22	578030 R220	2.570,00	1.679,00
Set V 15+18+22	578031 R220	2.570,00	1.679,00
Set TH 16+20+26	578084 R220	2.680,00	1.679,00
Set U 16+20+25	578085 R220	2.640,00	1.679,00

Sono disponibili molti altri set REMS Mini-Press 22 V ACC.



Info



L-BOXX

REMS Mini-Press S 22 V ACC

Macchina motore 22 V, In valigetta L-Boxx.

	Cod. art.	€	Azione €
Basic-Pack Senza batteria, senza caricabatterie veloce.	578007 R22	1.610,00	1.179,00
Basic-Pack Batteria Li-Ion 22V, 2,5 Ah, 54 Wh, Caricabatterie veloce 220–240V, 50–60 Hz, 70W, 22V.	578016 R220	2.080,00	1.389,00

REMS Mini-Press S 22 V ACC Set

Basic-Pack (Cod. art. 578016 R220) e 3 pinze a pressare REMS Mini.



	Cod. art.	€	Azione €
Set M 15+18+22	578038 R220	2.530,00	1.679,00
Set V 15+18+22	578039 R220	2.530,00	1.679,00
Set TH 16+20+26	578041 R220	2.680,00	1.679,00
Set U 16+20+25	578904 R220	2.640,00	1.679,00

Sono disponibili molti altri set REMS Mini-Press S 22 V ACC.

* A temperatura ambiente di circa 20°C.

† Per le condizioni di garanzia e la registrazione per l'estensione della garanzia del produttore a un periodo di 5 anni vedere www.rems.de/service.

Universale fino a Ø 110 mm. Compatta. Maneggevole. Velocissima. Girevole a 360°.

Ritorno automatico. Sistema antivibrazione. Serraggio automatico della pinza a pressare. Batteria agli ioni di litio 22 V, 2,5 Ah, 54 Wh, per circa 200 pressature Viega Profipress DN 15 senza dover ricaricare la batteria*.

←ACC→

Automatic Circuit Control

Con ritorno automatico

Prodotto tedesco di qualità

REMS 22V
LI-ION TECHNOLOGY
2,5 Ah 5,0 Ah 9,0 Ah



Info

Novità



- Pressatrice radiale a batteria 32 kN con ritorno automatico, per la realizzazione di giunzioni a pressione Ø 10–108 (110) mm, Ø ¾–4".
- Per l'utilizzo con pinze / anelli a pressare REMS e pinze a pressare / anelli a pressare di altre marche.
- Compatta, con pinze a pressare V 15 lunga solo 35,5 cm.
- Azionamento elettroidraulico con potente motore a batteria 22 V, 380 W. Interruttore di sicurezza a pressione.
- Luce di lavoro a LED.

L-BOXX

REMS Akku-Press E 22V ACC

Macchina motore 22V, In valigetta L-Boxx.

	Cod. art.	€	Azione €
Basic-Pack\IP Senza batteria, senza caricabatterie veloce.	576019 R22	1.640,00	1.199,00
Basic-Pack Batteria Li-Ion 22V, 2,5 Ah, 54 Wh, Caricabatterie veloce 220–240V, 50–60 Hz, 70W, 22V.	576017 R220	2.090,00	1.445,00

Universale fino a Ø 110 mm. Compatta. Maneggevole. Velocissima. Girevole a 360°.

Ritorno automatico. Sistema antivibrazione. Serraggio automatico della pinza a pressare. Batteria agli ioni di litio 22 V, 2,5 Ah, 54 Wh, per circa 200 pressature Viega Profipress DN 15 senza dover ricaricare la batteria*.



Info

Monitoraggio della forza di pressatura e indicatore del risultato.

Sensore elettronico di pressione per il monitoraggio della forza di spinta. Valutazione della pressione di pressatura dopo il processo di pressatura. Visualizzazione dei risultati con LED a 2 colori bianco/rosso

- Pressatrice radiale a batteria 32 kN con ritorno automatico, per la realizzazione di giunzioni a pressione Ø 10–108 (110) mm, Ø ¾–4".
- Per l'utilizzo con pinze / anelli a pressare REMS e pinze a pressare / anelli a pressare di altre marche.
- Compatta, con pinze a pressare V 15 lunga solo 35,5 cm.
- Azionamento elettroidraulico con potente motore a batteria 22 V, 380 W. Interruttore di sicurezza a pressione.
- Caricabatterie veloce da 90W per una ricarica superveloce.
- Luce di lavoro a LED.



L-BOXX

REMS Akku-Press 22V ACC

Macchina motore 22V, In valigetta L-Boxx.

	Cod. art.	€	Azione €
Basic-Pack\IP Senza batteria, senza caricabatterie veloce.	576002 R22	1.950,00	1.409,00
Basic-Pack Batteria Li-Ion 22V, 2,5 Ah, 54 Wh, Caricabatterie veloce 100–240V, 50–60Hz, 90W, 22V.	576011 R220	2.420,00	1.629,00



←ACC→

Automatic Circuit Control

Con ritorno automatico

Prodotto tedesco di qualità

REMS 22V
LI-ION TECHNOLOGY
2,5 Ah 5,0 Ah 9,0 Ah

* A temperatura ambiente di circa 20°C.

Prezzi non impegnativi. Prezzi I.V.A. esclusa. Promozione fino al 31.07.2025. Ci riserviamo il diritto di aumentare i prezzi.

CONNECTED

Quick-Start



Video

**REMS Akku-Press 22 V Connected – universale fino a Ø 110 mm.
Con funzionalità Connected tramite tecnologia Wi-Fi standard e display OLED.**

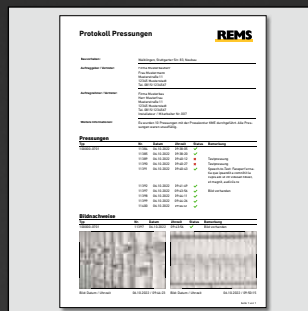
Modalità ACC selezionabile. Monitoraggio della forza di pressatura e indicatore del risultato. Sistema antivibrazione. Serraggio automatico della pinza a pressare. Posizione di chiusura perno di fissaggio della pinza monitorata elettricamente. Pressatura velocissima e sicura. RegISTRAZIONI vocali con riconoscimento vocale. Redazione di protocolli con testi e immagini. Geolocalizzazione dei luoghi di pressatura. Batteria agli ioni di litio 22V, 2,5 Ah, 54 Wh, per circa 210 pressature Viega Profipress DN 15 senza dover ricaricare la batteria*.



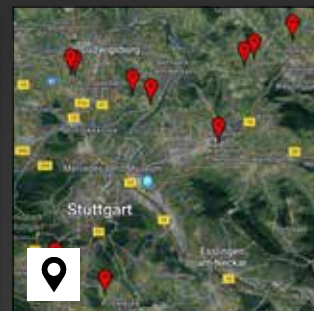
Monitoraggio della forza di pressatura ...
La forza di pressatura è costantemente monitorata durante il processo di pressatura.



... e indicatore del risultato.
Se la forza di pressatura corrisponde alle specifiche, sul display OLED viene visualizzata una "faccina sorridente".



Protocolli con il proprio logo aziendale
Tutti i dati di misurazione/stampa vengono registrati. L'utente può accedere a questi dati tramite il portale dei servizi REMS e creare protocolli con testo e immagini.



Geolocalizzazione
Determinazione automatica delle posizioni della pressatrice e visualizzazione su mappa.



Registrazione vocale con riconoscimento vocale

È possibile effettuare una registrazione vocale per ogni pressione. Tramite "Speech-to-Text" (riconoscimento vocale) una registrazione vocale può essere convertita in testo modificabile.



Blocco dell'uso, protezione contro il furto

← ACC →
Automatic Circuit Control
Con ritorno automatico

Prodotto tedesco di qualità

REMS 22V
LI-ION TECHNOLOGY
2,5 Ah 5,0 Ah 9,0 Ah

Geolocalizza le tue pressate



Info

- Pressatrice radiale a batteria 32 kN con modalità ACC, per la realizzazione di giunzioni a pressione Ø 10–108 (110) mm, Ø 3/4–4".
- Per l'utilizzo con pinze/anelli a pressare REMS e pinze a pressare e cappi a pressare di altre marche.
- Alloggiamento orientabile della pinza a pressare.
- Posizione di chiusura del perno di fissaggio della pinza monitorata elettricamente.
- Compatto, con pinze a pressare V 15 lunga solo 36,3 cm.
- Azionamento elettroidraulico con motore a batteria 22V, di elevata coppia, senza spazzole ed esente da manutenzione, 400W, Interruttore di sicurezza a pressione.
- Luce di lavoro a LED.

solo 3,3 kg

L-BOXX

REMS Akku-Press 22 V Connected

Macchina motore 22 V, In valigetta L-Boxx.

	Cod. art.	€	Azione €
Basic-Pack P Senza batteria, senza caricabatterie veloce.	576005 R22	2.510,00	1.725,00
Basic-Pack Batteria Li-Ion 22V, 2,5 Ah, 54 Wh, Caricabatterie veloce 100–240V, 50–60Hz, 90W, 22V.	576015 R220	2.970,00	1.969,00

* A temperatura ambiente di circa 20°C. Wi-Fi disattivato. Luci di lavoro a LED spente.

¹ Per le condizioni di garanzia e la registrazione per l'estensione della garanzia del produttore a un periodo di 5 anni vedere www.rems.de/service.



←ACC→

Automatic Circuit Control

Con ritorno automatico

Prodotto tedesco di qualità



XL-BOXX

REMS Power-Press XL ACC – universale fino a Ø 110 mm.



Info

Anche per Geberit Mapress acciaio al carbonio, acciaio inossidabile, RAME per impianti di acqua potabile e di riscaldamento fino a Ø 108 mm.

Pressatura di Ø 10–108 mm in un'unica operazione.

Velocissima, ad esempio Geberit Mapress acciaio inossidabile Ø 108 mm in soli 15 s.

Per l'utilizzo con pinze a pressare/anelli a pressare/anelli a pressare XL REMS e idonee pinze a pressare/anelli a pressare di altre marche.

Alloggiamento orientabile della pinza a pressare con bloccaggio automatico.

REMS Power-Press XL ACC Basic-Pack

Pressatrice radiale elettroidraulica 32 kN con ritorno automatico per la realizzazione di giunzioni a pressione Ø 10–108 (110) mm, Ø 3/4–4". Per l'utilizzo con pinze/anelli a pressare/anelli a pressare XL REMS e pinze a pressare/anelli a pressare di altre marche. Alloggiamento delle pinze con fissaggio automatico. Azionamento elettroidraulico con motore universale 230 V, 50–60 Hz, 450 W, ingranaggio che non necessita manutenzione con frizione slittante di sicurezza e sistema di avanzamento con trapezoidale, interruttore a pressione di sicurezza. In valigetta XL-Boxx. Cod. art. 579012 R220 € 2.690,-

€ **2.219,-**

←ACC→

Automatic Circuit Control

Con ritorno automatico



*A temperatura ambiente di circa 20°C.

Pressatura di Ø 64–108 mm in un'unica operazione. Sistema antivibrazione.



Info

Velocissima, ad esempio Geberit Mapress acciaio inossidabile Ø 108 mm in soli 15 s. Con ritorno automatico. Alloggiamento sicuro della pinza intermedia grazie al serraggio automatico. Batteria agli ioni di litio 22 V, 5,0 Ah, 108 Wh, per circa 150 pressature Geberit Mapress acciaio inossidabile Ø 108,0 mm senza dover ricaricare la batteria*.

REMS 22V
LI-ION TECHNOLOGY
2,5 Ah 5,0 Ah 9,0 Ah

XL-BOXX

REMS Akku-Press XL 45 kN 22 V ACC Basic-Pack Z7

Pressatrice radiale a batteria 45 kN con ritorno automatico per la realizzazione di giunzioni a pressione XL Ø 64–108 mm, Ø 2½–4". Per l'azionamento di anelli a pressare REMS XL. Alloggiamento orientabile dell'anello a pressare con serraggio automatico. Azionamento elettroidraulico con potente motore a batteria 22 V, 380 W, robusto riduttore epicicloideale, pompa a doppio pistone eccentrico e sistema idraulico compatto di alta potenza. Sistema antivibrazione. Interruttore di sicurezza a pressione. Luce di lavoro a LED. Batteria Li-Ion 22 V, 5,0 Ah, 108 Wh, caricabatterie veloce 100–240 V, 50–60 Hz, 90 W, 22 V. Pinza intermedia Z7 XL 45 kN. In valigetta XL-Boxx. Cod. art. 579014 R220 € 3.650,-

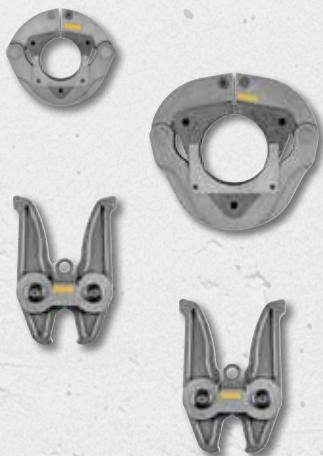
€ **2.939,-**

Ad esempio profilo di pressatura M per sistemi pressfitting Geberit Mapress ACCIAIO AL CARBONIO, ACCIAIO INOSSIDABILE, ACCIAIO INOSSIDABILE gas, RAME, RAME gas.

Pressatura fino a Ø 108 mm in un'unica operazione.



Info



Anelli a pressare REMS XL (PR-3S) fino a Ø 108 mm

Anelli a pressare XL (PR-3S) e pinza intermedia Z6 XL o Z7 XL di elevata resistenza in acciaio speciale forgiato ed a tempratura speciale. I profili di pressatura degli anelli a pressare REMS XL (PR-3S) sono specifici del sistema e conformi ai profili di pressatura dei sistemi pressfitting corrispondenti. Si ottiene quindi una pressatura sicura e perfettamente conforme al sistema.

Profilo di pressatura	Cod. art.	€ Azione €
M 66,7 XL (PR-3S) ^{3) 7)}	579107 R	1.390,00 1.112,00
M 76,1 XL (PR-3S) ^{3) 7)}	579101 R	1.390,00 1.112,00
M 88,9 G XL (PR-3S) ^{3) 7)}	579110 R	1.620,00 1.296,00
M 108,0 G XL (PR-3S) ^{3) 7)}	579111 R	1.620,00 1.296,00

Pinza intermedia Z6 XL

per l'azionamento degli anelli a pressare REMS XL 64,0–108,0 (PR-3S) con REMS Power-Press XL. Cod. art. 579120 R € 445,-

€ **356,-**

Pinza intermedia Z7 XL 45 kN

per l'azionamento degli anelli a pressare REMS XL 64,0–108,0 (PR-3S) con REMS Akku-Press XL 45 kN 22 V ACC. Cod. art. 579123 R € 468,-

€ **374,40**

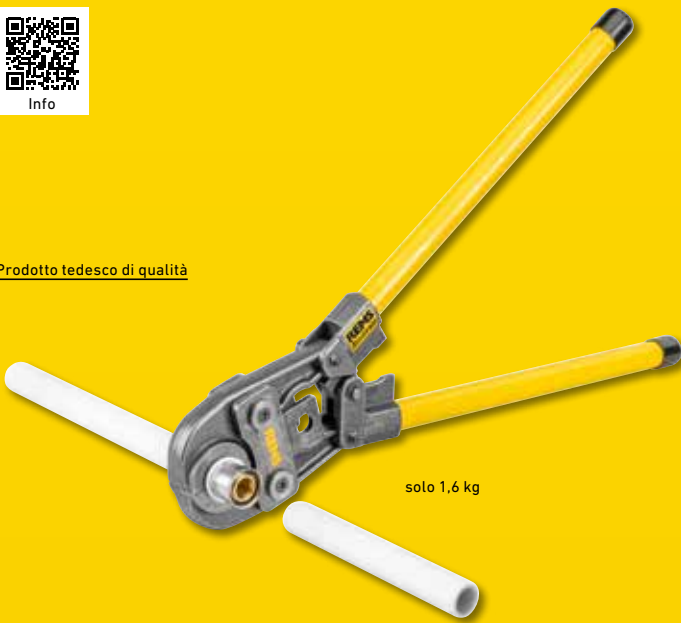
³⁾ Per l'azionamento degli anelli a pressare XL (PR-3S) è necessaria la pinza intermedia Z6 XL o Z7 XL.

⁷⁾ Azionamento tramite REMS Power-Press XL, REMS Akku-Press XL 45 kN 22 V ACC.



Info

Prodotto tedesco di qualità



solo 1,6 kg

REMS Eco-Press – universale fino a Ø 40 mm. Pressatura velocissima e sicura.



REMS Eco-Press dispositivo d'azionamento.

Pressatrice radiale manuale con arresto di fine corsa per la realizzazione di giunzioni a pressione di tubi di plastica e multistrato Ø 10–40 mm, Ø 3/8–1". Per l'azionamento di pinze a pressare / anelli a pressare REMS S. Con bracci tubolari divisibili. In imballaggio trasparente.

Cod. art. 574000 R € 248,-

€ **195,-**

Pinze a pressare REMS – Per tutti i più comuni sistemi pressfitting.



Tutte le pinze contrassegnate con * nel catalogo sono dotate di un ulteriore attacco e sono adatte anche per l'azionamento manuale con la pressatrice radiale manuale REMS Eco-Press, per cui l'immagazzinamento è semplice ed economico.

- **Pinze a pressare REMS Mini**
Adatte a tutte le pressatrici radiali REMS 22 kN.
- **Pinze a pressare REMS**
Adatte a tutte le pressatrici radiali REMS da 32 kN e idonee pressatrici radiali di altre marche con una spinta di 32 kN.

Pinze a pressare REMS / Pinze a pressare REMS Mini M, V fino a 35 mm

€ **116,-**

Pinze a pressare REMS / Pinze a pressare REMS Mini F, H, TH, U, UP, VP, VRX, G, B fino a 32 mm

€ **134,90**

Pinze a pressare REMS TH 40

Cod. art. 570485 € 292,-

€ **229,-**

Pinze a pressare REMS TH 50 (PZ-S)

Cod. art. 572400 € 770,-

€ **605,-**

Pinze a pressare REMS TH 63 (PZ-S)

Cod. art. 572405 € 770,-

€ **605,-**

Pinze a pressare REMS V 42

Cod. art. 570165 € 424,-

€ **335,-**

Pinze a pressare REMS V 54

Cod. art. 570175 € 345,-

€ **345,-**

Prodotto tedesco di qualità



Info

L-BOXX



Pinze a pressare REMS Mini Set

Pinze a pressare REMS Mini, In valigetta L-Boxx.



	Cod. art.	€	Azione €
M 15+22+28+35	578057 R	900,00	549,00
V 15+22+28+35	578058 R	900,00	549,00
TH 16+20+26	578069 R	800,00	474,00
Set U 16+20+25	578070 R	760,00	474,00
Set UP 16+20+25	578071 R	760,00	474,00

Per tubazioni del refrigerante fino a 48 bar! Conex Bänninger >B< MaxiPro

BMP 1/4 + 3/8 + 1/2 + 5/8"	578090 R	1.000,00	655,00
BMP 1/4 + 3/8 + 1/2 + 5/8 + 3/4 + 7/8 + 1 + 1 1/8"	578091 R	1.830,00	1.148,00

Sono disponibili molti altri set di pinze a pressare REMS Mini + pinze a pressare Mini.



Info

L-BOXX



Pinze a pressare REMS Set

Pinze a pressare REMS, In valigetta L-Boxx.



	Cod. art.	€	Azione €
M 15+22+28+35	571163 R	900,00	549,00
V 15+22+28+35	571164 R	900,00	549,00
TH 16+20+26	571169 R	840,00	474,00
Set U 16+20+25	571170 R	790,00	474,00
Set UP 16+20+25	571171 R	790,00	474,00

Per tubazioni del refrigerante fino a 48 bar! Conex Bänninger >B< MaxiPro

BMP 1/4 + 3/8 + 1/2 + 5/8"	571184 R	1.050,00	669,00
BMP 1/4 + 3/8 + 1/2 + 5/8 + 3/4 + 7/8 + 1 + 1 1/8"	571185 R	1.910,00	1.199,00

Sono disponibili molti altri set di pinze a pressare REMS + pinze a pressare.

**Universale fino a Ø 110 mm. Compatta.
Maneggevole. Velocissima. Girevole a 360°.**

←ACC→

Automatic Circuit Control

Con ritorno automatico

Prodotto tedesco di qualità



solo 4,7 kg



Info



L-BOXX

REMS Power-Press ACC Basic-Pack

Pressatrice radiale elettroidraulica 32 kN con ritorno automatico per la realizzazione di giunzioni a pressione Ø 10–108 (110) mm, Ø ¾–4". Per l'utilizzo con pinze a pressare/anelli a pressare REMS e pinze a pressare/anelli a pressare adatti di altre marche. Alloggiamento orientabile della pinza a pressare con serraggio automatico. Azionamento elettroidraulico con motore universale 230 V, 50–60 Hz, 450 W, robusto riduttore epicicloideale, pompa a pistone eccentrico sistema idraulico compatto di alta efficienza. Interruttore di sicurezza. In valigetta L-Boxx.

Cod. art. 577013 R220 € 1.710,-

€ **1.339,-**

**REMS Power-Press SE – universale
fino a Ø 110 mm. Pressatura velocissima e sicura.**



Info



solo 4,7 kg



Prodotto tedesco di qualità

REMS Power-Press SE Basic-Pack

Pressatrice radiale elettrica 32 kN per la realizzazione di giunzioni a pressione Ø 10–108 (110) mm, Ø ¾–4". Per l'utilizzo con pinze a pressare/anelli a pressare REMS e pinze a pressare/anelli a pressare adatti di altre marche. Alloggiamento delle pinze con fissaggio automatico. Azionamento elettromeccanico con motore universale 230 V, 50–60 Hz, 450 W, riduttore esente da manutenzione con giunto a frizione di sicurezza e sistema di avanzamento con albero a filettatura trapezia. Protezione dal sovraccarico. Interruttore di sicurezza. In robusta cassetta metallica.

Cod. art. 572111 R220 € 1.100,-

€ **829,-**

Pinze a pressare REMS / Pinze a pressare REMS Mini GFF per Geberit FlowFit

- Resistenti pinze a pressare di tenace acciaio a tempra speciale.
- Il contorno di pressatura è specifico al sistema pressfitting Geberit FlowFit per una pressatura sicura e perfettamente conforme al sistema.
- Codifica a colori per una selezione facile e veloce della pinza a pressare giusta per il fissaggio del pressfitting.



Info



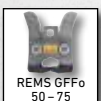
Info



REMS Mini GFFb 16-40



REMS GFFb 16-40



REMS GFFo 50-75

Pinza a pressare REMS Mini GFFb 16–40

- Le piastrine di fissaggio delle pinze si trovano all'interno di incavi ricavati sulle ganasce che garantiscono una pressatura della pinza perfettamente in asse (brevetto EP 2 347 862).
- Azionamento con tutte le pressatrici radiali REMS 22 kN. Osservare attentamente le avvertenze e le istruzioni di montaggio e uso del produttore/costruttore del sistema.

Per Ø 16 mm, 20 mm, 25 mm, 32 mm und 40 mm.

Cod. art. 578670 R € 580,-

€ **429,-**

Pinza a pressare REMS GFFb 16–40* e GFFo 50–75

- Azionamento tramite pressatrici radiali REMS 32 kN e pressatrici radiali adatte di altre marche con forza di spinta 32 kN. Le pinze a pressare REMS GFFb 16–40* sono dotate di un attacco supplementare per l'azionamento manuale della pressatrice radiale REMS Eco-Press. Osservare attentamente le avvertenze e le istruzioni di montaggio e uso del produttore/costruttore del sistema.

Pinza a pressare REMS GFFb 16–40*

Per Ø 16 mm, 20 mm, 25 mm, 32 mm und 40 mm.

Cod. art. 571480 R € 580,-

€ **389,-**

Pinza a pressare REMS GFFo 50–75

Per Ø 50 mm, 63 mm, 75 mm.

Cod. art. 571485 R € 810,-

€ **599,-**

Anelli a pressare REMS per grandi dimensioni fino a Ø 54 mm. Si applica, si pressa. Finito.



Anelli a pressare (PR-3S) REMS con 3 segmenti mobili su un anello a snodo per pressature impegnative di grandi dimensioni. Pressatura ottimale grazie al movimento condotto radialmente dei segmenti a pressare. Profilo di pressatura M per sistemi pressfitting Geberit Mpress ed altri sistemi adatti.

Anello a pressare REMS M42 (PR-3S)

Cod. art. 572706 R

€ 800,-

Anello a pressare REMS M54 (PR-3S)

Cod. art. 572708 R

€ 800,-

Pinza intermedia Z2 (per l'azionamento degli anelli a pressare REMS (PR-3S) 42–54 mm)

Cod. art. 572795 R

€ 174,-

Cassetta metallica

Cod. art. 572810 R

€ 116,-

Set completo di anelli a pressare

Cod. art. 572060 R

€ 1.880,-

€ **1.459,-**



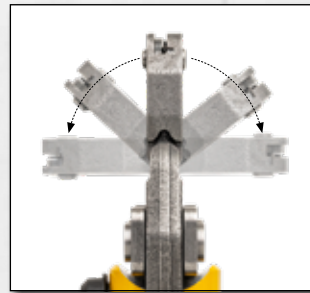
Prodotto tedesco di qualità



Info

Anelli a pressare REMS S (PR-2B) – infinitamente girevoli - la soluzione giusta per punti difficilmente raggiungibili.

Ad esempio fori nel muro, tubi scoperti, pozzi



Prodotto tedesco di qualità

Profilo di pressatura	Cod. art.	€
M 12 S (PR-2B)	574736 R	149,00
M 15 S (PR-2B)	574738 R	149,00
M 18 S (PR-2B)	574740 R	149,00
M 22 S (PR-2B)	574742 R	149,00
M 28 S (PR-2B)	574744 R	149,00
M 35 S (PR-2B)	574746 R	163,00
F 16 S (PR-2B)*	574728 R	149,00
F 20 S (PR-2B)*	574730 R	149,00
F 26 S (PR-2B)*	574732 R	149,00
F 32 S (PR-2B)*	574734 R	163,00
TH 10 S (PR-2B)*	574772 R	149,00
TH 11,6 S (PR-2B)*	574774 R	149,00
TH 12 S (PR-2B)*	574776 R	149,00
TH 14 S (PR-2B)*	574778 R	149,00
TH 15 S (PR-2B)*	574780 R	149,00
TH 16 S (PR-2B)*	574782 R	149,00
TH 17 S (PR-2B)*	574784 R	149,00
TH 18 S (PR-2B)*	574786 R	149,00
TH 20 S (PR-2B)*	574788 R	149,00
TH 22 S (PR-2B)*	574790 R	149,00
TH 25 S (PR-2B)*	574792 R	149,00
TH 26 S (PR-2B)*	574794 R	149,00
TH 28 S (PR-2B)	574796 R	163,00
TH 32 S (PR-2B)	574798 R	163,00
U 14 S (PR-2B)*	574858 R	149,00
U 16 S (PR-2B)*	574860 R	149,00
U 18 S (PR-2B)*	574870 R	149,00
U 20 S (PR-2B)*	574862 R	149,00
U 25 S (PR-2B)*	574864 R	149,00
U 26/C26 S (PR-2B)*	574866 R	149,00
U 32 S (PR-2B)	574868 R	163,00

Profilo di pressatura	Cod. art.	€
V 12 S (PR-2B)	574748 R	149,00
V 14 S (PR-2B)	574800 R	149,00
VG 14 S (PR-2B)	574750 R	149,00
V 15 S (PR-2B)	574752 R	149,00
V 16 S (PR-2B)	574802 R	149,00
VG 16 S (PR-2B)	574754 R	149,00
V 18 S (PR-2B)	574756 R	149,00
V 22 S (PR-2B)	574758 R	149,00
V 28 S (PR-2B)	574760 R	149,00
V 35 S (PR-2B)	574762 R	163,00

Per tubazioni del refrigerante fino a 48 bar! Conex Bänninger >B< MaxiPro		
BMP 6 S (PR-2B)	574710 R	149,00
BMP 8 S (PR-2B)	574712 R	149,00
BMP 10 S (PR-2B)	574714 R	149,00
BMP 12 S (PR-2B)	574716 R	149,00
BMP 15 S (PR-2B)	574718 R	149,00
BMP 16 S (PR-2B)	574720 R	149,00
BMP 18 S (PR-2B)	574722 R	149,00
BMP 22 S (PR-2B)	574724 R	149,00
BMP 28 S (PR-2B)	574726 R	149,00
BMP ¼" S (PR-2B)	574810 R	149,00
BMP ⅜" S (PR-2B)	574812 R	149,00
BMP ½" S (PR-2B)	574814 R	149,00
BMP ⅝" S (PR-2B)	574816 R	149,00
BMP ¾" S (PR-2B)	574818 R	149,00
BMP ⅞" S (PR-2B)	574820 R	149,00
BMP 1" S (PR-2B)	574822 R	149,00
BMP 1 ½" S (PR-2B)	574824 R	149,00



Pinza intermedia Mini Z8

Per l'azionamento degli anelli a pressare REMS S (PR-2B).
Adatta a tutte le pressatrici radiali REMS 22 kN.
Cod. art. 574700 R

€ 171,-



Pinza intermedia Z8

Per l'azionamento degli anelli a pressare REMS S (PR-2B).
Adatta a tutte le pressatrici radiali REMS da 32 kN e idonee pressatrici radiali di altre marche con una spinta di 32 kN.
Cod. art. 574702 R

€ 171,-



Anelli a pressare REMS S Set Mini Z8

Anelli a pressare REMS S (PR-2B), pinza intermedia Mini Z8, in robusta cassetta metallica.



Anelli a pressare REMS S Set Z8

Anelli a pressare REMS S (PR-2B), pinza intermedia Z8, in robusta cassetta metallica.

	Cod. art.	€	Azione €
M 15 + 18 + 22 S Mini Z8	574614 R	740,00	550,00
V 15 + 18 + 22 S Mini Z8	574612 R	740,00	550,00
U 16 + 20 + 25 S Mini Z8	574634 R	740,00	550,00
TH 16 + 20 + 26 S Mini Z8	574622 R	740,00	550,00

Sono disponibili molti altri set di anelli a pressare REMS S.

	Cod. art.	€	Azione €
M 15 + 18 + 22 S Z8	574615 R	740,00	550,00
V 15 + 18 + 22 S Z8	574613 R	740,00	550,00
U 16 + 20 + 25 S Z8	574635 R	740,00	550,00
TH 16 + 20 + 26 S Z8	574623 R	740,00	550,00

Sono disponibili molti altri set di anelli a pressare REMS S.

* Azionamento anche con la pressatrice radiale manuale REMS Eco-Press utilizzando la pinza intermedia Z8.

Prezzi non impegnativi. Prezzi I.V.A. esclusa. Promozione fino al 31.07.2025. Ci riserviamo il diritto di aumentare i prezzi.



Info



REMS KaliGrat E – robusto utensile di qualità per calibrare e sbavare esternamente e internamente i tubi. Per azionamento manuale o elettrico.

Calibratura e sbavatura interna/esterna contemporanee. Impugnatura a cricchetto con teste di calibratura e sbavatura intercambiabili, con attacco per cambio rapido.

REMS KaliGrat E Set

Utensile di calibratura e sbavatore per esterno/interno di tubi, per azionamento manuale o elettrico. Per tubi multistrato Ø 14–63 mm. Impugnatura a cricchetto con attacco per cambio rapido e bloccaggio a molla, teste di calibratura e sbavatura. In robusta valigetta.

Modello Ø mm × spessore di parete mm	Cod. art.	€	Azione €
Set 16×2+20×2+25×2,5/26×3	114000 R	373,00	285,00
Set 16×2,25+20×2,5+25×2,5/26×3	114002 R	373,00	285,00
Set Allround 26 14×2+16×2+16×2,25+18×2+20×2+20×2,25+20×2,5+25×2,5/26×3	114001 R	700,00	535,00

REMS KaliGrat R – robusti utensili di qualità per calibrare e sbavare internamente i tubi, a mano libera.

Calibratura e sbavatura interna contemporanee. Impugnatura a cricchetto con calibratore a gradini e lame sbavatrici integrate.



Info



REMS KaliGrat R Set

Utensile di calibratura e sbavatura per interno di tubi. Per tubi multistrato Ø 16–63 mm. Impugnatura a cricchetto con calibratore per diversi diametri e spessori di parete, con lame sbavatrici integrate. In confezione blisterata.

Modello Ø mm × spessore di parete mm	Cod. art.	€	Azione €
R4 16×2+20×2+25×2,5/26×3+32×3	114045 R	107,00	82,00
R4 16×2+20×2,25+25×2,5/26×3+32×3	114046 R	107,00	82,00
R3 40×3,5+50×4+63×4,5	114047 R	215,00	165,00
R3 40×4+50×4,5+63×6	114048 R	215,00	165,00

REMS KaliGrat H – robusti utensili di qualità per calibrare e sbavare esternamente/internamente i tubi.

Calibratura e sbavatura interna/esterna contemporanee. Impugnatura a stella con calibratore e lame sbavatrici.



Info



REMS KaliGrat H Set

Utensile di calibratura e sbavatura per esterno/interno di tubi. Per tubi multistrato Ø 16–26 mm. In confezione blisterata.

Modello Ø mm × spessore di parete mm	Cod. art.	€	Azione €
16×2+20×2+26×3	114060 R	127,00	97,00
16×2+20×2+25×2,5	114061 R	127,00	97,00
16×2,25+20×2,5+26×3	114062 R	127,00	97,00

REMS REG – robusto utensile di qualità per sbavare i tubi esternamente ed internamente.



Per tubi di acciaio inossidabile, altri tubi di acciaio, rame, ottone, alluminio, plastica.



Info

REMS REG 8–35

Sbavatore esterno/interno per tubi Ø 8–35 mm, ¾–1½".
Cod. art. 113825 R € 73,20

€ **54,20**



Info

REMS REG 10–54

Sbavatore esterno/interno per tubi Ø 10–54 mm, ½–2½".
Cod. art. 113830 R € 83,30

€ **63,50**

Brevetto EP 2 058 067



Info

REMS REG 10–54 E – anche per azionamento elettrico

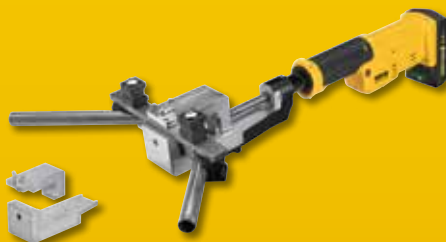
Sbavatore esterno/interno per tubi Ø 10–54 mm, ½–2½". Anche per azionamento elettrico tramite REMS Helix 22V VE ed altri avvitatori (numero di giri ≤ 300 min⁻¹), la macchina tagliatubi REMS Cento (a partire dalla data di produzione 09/2011), REMS Cento 22V o la sega circolare per tubi REMS Turbo Cu-INOX (a partire dalla data di produzione 09/2011).
Cod. art. 113835 R € 153,-

€ **119,-**



Prodotto tedesco di qualità

REMS 22V
LI-ION TECHNOLOGY
2,5 Ah 5,0 Ah 9,0 Ah



REMS Hydro-Swing 22 V – curvare i tubi sul posto di installazione. Portatile, maneggevole, leggero. Impiego universale, utilizzabile con molti tipi di tubo.

Batteria agli ioni di litio 22 V, 2,5 Ah, 54 Wh, per circa 110 curvatures di tubi di acciaio inossidabile dei sistemi pressfitting Ø 22 mm senza dover ricaricare la batteria*.

XL-BOXX

REMS Hydro-Swing 22 V

Curvatubi a batteria Ø 10–32 mm, Ø 3/8–7/8", fino a 90°. Tubi di rame cotto Ø 10–22 mm, Ø 3/8–7/8", s ≤ 1 mm, tubi di rame cotto rivestiti Ø 10–18 mm, Ø 3/8–5/8", s ≤ 1 mm, tubi di sistemi pressfitting di acciaio al carbonio cotti rivestiti Ø 12–18 mm, s ≤ 1,2 mm, tubi di acciaio di precisione cotto Ø 10–18 mm, s ≤ 1,5 mm, tubi multistrato Ø 14–32 mm. Azionamento elettroidraulico con potente motore a batteria 22 V, 380 W, ingranaggio che non necessita manutenzione con frizione slittante di sicurezza e sistema di avanzamento con trapezoidale, interruttore di sicurezza a pressione. Luce di lavoro a LED. Batteria Li-Ion 22 V, 2,5 Ah, 54 Wh, caricabatterie veloce Li-Ion 220–240 V, 50–60 Hz, 70 W, 22 V. Fino a Ø 26 mm con matrici, porta-contromatrici H-S Ø 10–26 mm con contromatrici. Fino a Ø 32 mm con matrici, 2 porta-contromatrici Ø 10–26 mm e Ø 32 mm con contromatrici. In valigetta XL-Boxx.

Tubi di rame cotto ecc.

Set 12 + 15 + 18 + 22

Cod. art. 153410 RX220 € 1.580,-

€ **1.230,-**

Tubi multistrato ecc.

Set 16 + 18 + 20 + 25/26 + 32

Cod. art. 153417 R220 € 1.810,-

€ **1.429,-**

Tubi multistrato, Tubi di rame cotto ecc.

Set 10 + 12 + 14 + 15 + 16 + 17 + 18 + 20 + 22 + 25/26 + 32,

3/8 + 1/2 + 5/8 + 3/4 + 7/8"

Cod. art. 153418 RX220 € 2.030,-

€ **1.530,-**

Hydro-Swing 22 V Basic-Pack\N

Senza batteria, senza caricabatterie veloce. Senza matrici, senza porta-contromatrici. In valigetta XL-Boxx.

Cod. art. 153402 R22 € 890,-

€ **730,-**

REMS Hydro-Swing 22 V INOX

REMS Hydro-Swing 22 V con matrici in alluminio, in particolare anche per Geberit Mappress acciaio inossidabile (EN 10088, 1.4401), Geberit Mappress acciaio inossidabile (EN 10088, 1.4521, senza nichel), Geberit Mappress acciaio C (EN 10305-3, 1.0034 (E195)), Viega Sanpress (EN 10088, 1.4401), Viega Prestabo (EN 10305-3, 1.0308 (E235)).

Tubi dei sistemi pressfitting di acciaio inossidabile, Tubi di rame cotto ecc.

Set 15+18+22

Cod. art. 153419 R220 € 1.680,-

€ **1.300,-**

Dispositivo H-S

Per curve ad inversione su tubi posati fino a Ø 26 mm, 7/8"

Cod. art. 153450 R

€ **286,-**

* A temperatura ambiente di circa 20°C.

REMS Swing – curvate i tubi sul luogo di installazione, fino a Ø 32 mm.

Lavoro estremamente veloce grazie all'avanzamento e ritorno veloci. Cremagliera di acciaio temprato.



Prodotto tedesco di qualità



REMS Swing

Curvatubi manuale Ø 10–32 mm, Ø 3/8–7/8", fino a 90°. Tubi di rame cotto Ø 10–22 mm, Ø 3/8–7/8", s ≤ 1 mm, tubi di rame cotto rivestiti Ø 10–18 mm, Ø 3/8–5/8", s ≤ 1 mm, tubi di acciaio al carbonio cotto rivestiti dei sistemi pressfitting Ø 12–18 mm, s ≤ 1,2 mm, tubi di acciaio di precisione cotto Ø 10–18 mm, s ≤ 1 mm, tubi multistrato Ø 14–32 mm. Fino a Ø 26 mm con dispositivo di azionamento, matrici, porta-contromatrici S Ø 10–26 mm con contromatrici, in robusta cassetta metallica/valigetta. Fino a Ø 32 mm con dispositivo di azionamento, matrici, 2 porta-contromatrici Ø 10–26 mm e Ø 32 mm con contromatrici, in robusta valigetta.

Tubi di rame, ecc.

Set 12+14+16+18+22

Cod. art. 153020 R € 411,-

€ **309,-**

Tubi multistrato, ecc.

Set 14+16+18+20+25/26

Cod. art. 153022 R € 411,-

€ **315,-**

Tubi multistrato, ecc.

Set 16+20+25/26+32

Cod. art. 153029 R € 630,-

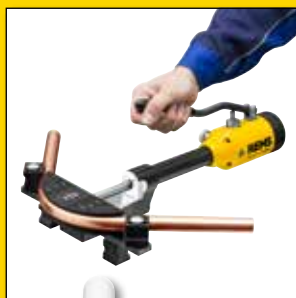
€ **515,-**

Per tubi multistrato Uponor Uni Pipe PLUS Ø 16–32 mm

REMS Swing UP Set 16 + 20 + 25 + 32

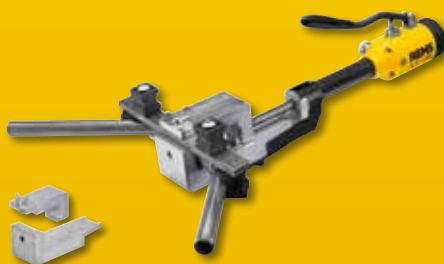
Con dispositivo di azionamento UP, matrici UP con raggi di curvatura minori, porta-contromatrici UP Ø 16–32 mm con contromatrici, in robusta cassetta metallica/valigetta. Cod. art. 153030 R € 610,-

€ **470,-**



Info

Prodotto tedesco di qualità



REMS Hydro-Swing – Lavoro a basso sforzo grazie alla trasmissione oleodinamica della forza. Ideale per tubi multistrato fino a Ø 32 mm.

Anche per tubi di acciaio inossidabile fino a Ø 22 mm.

REMS Hydro-Swing

Curvatubi oleodinamico manuale Ø 10–32 mm, Ø 3/8–7/8", fino a 90°. Tubi di rame cotto Ø 10–22 mm, Ø 3/8–7/8", s ≤ 1 mm, tubi di rame cotto rivestiti Ø 10–18 mm, Ø 3/8–5/8", s ≤ 1 mm, tubi dei sistemi pressfitting di acciaio al carbonio cotti rivestiti Ø 12–18 mm, s ≤ 1,2 mm, tubi di acciaio di precisione cotto Ø 10–18 mm, s ≤ 1,5 mm, tubi multistrato Ø 14–32 mm. Fino a Ø 26 mm con dispositivo di azionamento, matrici, porta-contromatrici H-S Ø 10–26 mm con contromatrici, in robusta valigetta. Fino a Ø 32 mm con dispositivo di azionamento, matrici, 2 porta-contromatrici Ø 10–26 mm e Ø 32 mm con contromatrici, in robusta valigetta.

Tubi di rame cotto ecc.

Set 12+14+16+18+22

Cod. art. 153520 RX € 800,-

Tubi di rame cotto ecc.

Set 12+15+18+22

Cod. art. 153525 RX € 770,-

Tubi multistrato ecc.

Set 16+18+20+25/26+32

Cod. art. 153523 R € 880,-

Tubi multistrato, Tubi di rame cotto ecc.

Set 10+12+14+15+16+17+18+20+22+25/26+32, 3/8+1/2+5/8+3/4+7/8"

Cod. art. 153528 RX € 930,-

€ 626,-

€ 599,-

€ 645,-

€ 750,-

REMS Hydro-Swing INOX

REMS Hydro-Swing con matrici in alluminio, in particolare anche per Geberit Mapress acciaio inossidabile (EN 10088, 1.4401), Geberit Mapress acciaio inossidabile (EN 10088, 1.4521, senza nichel), Geberit Mapress acciaio C (EN 10305-3, 1.0034 (E195)), Viega Sanpress (EN 10088, 1.4401), Viega Prestabo (EN 10305-3, 1.0308 (E235)).

Tubi dei sistemi pressfitting di acciaio inossidabile, Tubi di rame cotto ecc.

Set 15+18+22

Cod. art. 153510 R € 840,-

€ 639,-

Dispositivo H-S

per curve ad inversione su tubi posati fino a Ø 26 mm, 3/8"

Cod. art. 153450 R

€ 286,-



Prodotto tedesco di qualità



Treppiede (accessorio)

REMS Python – per risparmiare costosi raccordi. Curvare in modo estremamente facile fino a Ø 2", Ø 75 mm.



Info

REMS Python

Curvatubi oleodinamico per curvare con precisione tubi fino a 90°. Tubi di acciaio EN 10225 Ø 3/8–2", tubi multistrato Ø 32–75 mm. Dispositivo di azionamento con porta-rotelle, porta-rotelle superiore con piastra di supporto spostabile di lato, 2 rotelle di scorrimento, matrici St o V. In robusta cassa per il trasporto.

Tubi di acciaio

Set St 3/8+1/2+3/4+1+1 1/4"

Cod. art. 590020 R € 1.930,-

€ 1.430,-

Tubi di acciaio

Set St 1/2+3/4+1+1 1/4+1 1/2+2"

Cod. art. 590021 R € 2.070,-

€ 1.560,-

Tubi multistrato

Set V 40+50+63 mm

Cod. art. 590022 R € 1.960,-

€ 1.480,-

Treppiede

Cod. art. 590150 R

€ 203,-

Matrici e contromatrice 75 mm

Cod. art. 590063 R

€ 840,-

REMS Curvo / REMS Curvo 22 V – curvare tubi senza pieghe fino a Ø 40 mm, 180°.

REMS Curvo – Piegare invece di acquistare costosi raccordi!

Il costo di REMS Curvo si ammortizza già dopo poche curve. Senza morsa.

Utilizzabile subito, senza lavori di regolazione.



Info



1000 W – solo 8 kg
Prodotto tedesco di qualità

REMS Curvo

Curvatubi elettrico Ø 10–40 mm, Ø ¼–1½", fino a 180°. Tubi di rame crudo, semicrudo e cotto, anche a parete sottile, Ø 10–35 mm, Ø ¾–1¾", tubi di rame cotto rivestiti, anche a parete sottile, Ø 10–18 mm, tubi di rame a parete spessa K65 per impianti di refrigerazione e climatizzazione EN 12735-1 Ø ¾–1¾", tubi dei sistemi pressfitting di acciaio inossidabile Ø 12–28 mm, acciaio al carbonio, anche rivestiti, Ø 12–28 mm, tubi di acciaio di precisione cotto Ø 10–28 mm, tubi di acciaio EN 10255 Ø ¼–¾", tubi per installazioni elettriche EN 50086 Ø 16–32 mm, tubi multistrato Ø 14–40 mm, ecc. Macchina motore con ingranaggio senza bisogno di manutenzione, con frizione slittante di sicurezza, motore universale monofase 230 V, 50–60 Hz, 1000 W, interruttore elettronico di sicurezza a pressione con regolazione in continuo, rotazione destra e sinistra. Bullone di fissaggio. Bullone di bloccaggio. Matrici e contromatrici¹⁾. In robusta cassetta metallica.

REMS Curvo	Cod. art.	€	Azione €
Set 15+18+22	580026 R220	1.980,00	1.569,00
Set 15+22+28 ^{R102}	580022 R220	2.090,00	1.720,00
Set 15+18+22+28 ^{R102}	580027 R220	2.200,00	1.820,00
Set 16+20+26+32	580025 R220	2.540,00	1.949,00



* A temperatura ambiente di circa 20°C.

REMS Curvo 22 V – Portatile, maneggevole, leggero.

Piegare invece di acquistare costosi raccordi! Il costo di REMS Curvo 22 V si ammortizza già dopo poche curve. Senza morsa. Utilizzabile subito, senza lavori di regolazione. Batteria agli ioni di litio 22 V, 5,0 Ah, 108 Wh, per 90 curvature di tubi di acciaio inossidabile dei sistemi pressfitting Ø 22 mm senza dover ricaricare la batteria¹⁾.



Info



solo 8,5 kg
Prodotto tedesco di qualità



REMS Curvo 22 V

Curvatubi a batteria Ø 10–40 mm, Ø ¼–1½", fino a 180°. Tubi di rame crudo, semicrudo e cotto, anche a parete sottile, Ø 10–28 mm, Ø ¾–1¾", tubi di rame cotto rivestiti, anche a parete sottile, Ø 10–18 mm, tubi di rame a parete spessa K65 per impianti di refrigerazione e climatizzazione EN 12735-1 Ø ¾–1¾", tubi dei sistemi pressfitting di acciaio inossidabile Ø 12–28 mm, acciaio al carbonio, anche rivestiti, Ø 12–28 mm, tubi di acciaio di precisione cotto Ø 10–28 mm, tubi di acciaio EN 10255 Ø ¼–¾", tubi per installazioni elettriche EN 50086 Ø 16–25 mm, tubi multistrato Ø 14–40 mm, ecc. Macchina motore con impugnatura a vanga, ingranaggio senza necessità di manutenzione con frizione slittante di sicurezza, con potente motore a batteria 22 V, con interruttore elettronico di sicurezza a pressione con regolazione in continuo con fermo immediato, azionamento in due direzioni, rotazione destra e sinistra. Controllo dello stato della macchina con protezione dal sovraccarico, sorveglianza della temperatura, controllo dello stato di carica. Batteria Li-Ion 22 V, 5,0 Ah, 108 Wh, caricabatteria veloce 100–240 V, 50–60 Hz, 90 W, 22 V. Bullone di fissaggio. Bullone di bloccaggio. Matrici e contromatrici¹⁾. In robusta cassetta metallica.

REMS Curvo 22 V	Cod. art.	€	Azione €
Set 15+18+22	580051 R220	2.900,00	2.019,00
Set\IP 15+18+22 Senza batteria, senza caricabatterie veloce.	580091 R22	2.190,00	1.739,00
Set 15+22+28	580059 R220	3.070,00	2.240,00
Set 15+18+22+28	580053 R220	3.180,00	2.285,00
Set\IP 15+18+22+28 Senza batteria, senza caricabatterie veloce.	580092 R22	2.560,00	2.000,00

Supporto macchina 3B

regolabile in altezza, su treppiede
Cod. art. 586100 R € 293,-

€ **163,-**

¹⁾REMS Curvo/Curvo 22 V Set vengono forniti con matrici e contromatrici con il raggio più piccolo di ogni dimensione, vedere il catalogo.

REMS Curvo 50 – curvare grandi tubi senza pieghe fino a Ø 50 mm, 90°.



Info



1000 W

Prodotto tedesco di qualità

Senza morsa.

Utilizzabile subito, senza lavori di regolazione.

REMS Curvo 50 Basic-Pack

Curvatubi elettrico Ø 10–50 mm, fino a 90°. Tubi di acciaio EN 10255 Ø ¼–1½", tubi di acciaio inossidabile EN ISO 1127, EN 10217-7, Ø ½–1½", s ≤ 2,6 mm, tubi di rame crudo, semicrudo e cotto, Ø 10–42 mm, tubi di rame a parete sottile Ø 10–35 mm, tubi di rame a parete spessa K65 per impianti di refrigerazione e climatizzazione EN 12735-1 Ø ¾–1¾", tubi dei sistemi pressfitting di acciaio inossidabile Ø 12–42 mm, acciaio al carbonio Ø 12–42 mm, acciaio al carbonio rivestiti Ø 12–28 mm, tubi multistrato Ø 14–50 mm, ecc. Macchina motore con ingranaggio senza bisogno di manutenzione, con frizione slittante di sicurezza, motore universale 230 V, 50–60 Hz, 1000 W, interruttore elettronico di sicurezza a pressione con regolazione in continuo, rotazione destra e sinistra. Trascinatore quadrato 35–50, supporto 35–50, bullone di fissaggio. In robusta cassetta per il trasporto.
Cod. art. 580110 R220 € 3.970,-

€ **3.179,-**

Trascinatore quadrato 10–40, supporto 10–40

per matrici e contromatrici REMS Curvo, REMS Akku-Curvo, REMS Sinus, vedere la tabella.
Cod. art. 582120 R

€ **363,-**



Piano di lavoro 1100 × 700 × 26 mm
 Altezza di lavoro 800 mm
 Peso 28 kg
 Carico ≤ 300 kg

Piano di lavoro 800 × 600 × 22 mm

Altezza di lavoro 800 mm
 Peso 23 kg
 Carico ≤ 300 kg

REMS Jumbo – maneggevole e leggero. Montaggio e smontaggio velocissimi.



Info



REMS Jumbo

Banco da lavoro pieghevole con chiusura a leva articolata.
 Piano di lavoro secondo DIN 68 705. In scatola.
 Cod. art. 120200 R € 540,-

€ **389,-**

REMS Jumbo E

Banco da lavoro pieghevole con chiusura a leva articolata.
 Piano di lavoro secondo DIN 68 705. In scatola.
 Cod. art. 120240 R € 346,-

€ **245,-**

REMS Aquila 3B

Banco morsa portatile per la lavorazione di tubi.
 Serraggio sicuro di tubi fino a 6".
 Dappertutto sul posto.



Info

Ø 10 – 165 mm, ½ – 6"



REMS Aquila 3B

Banco morsa per la lavorazione di tubi con morsa a catena per tubi per serrare tubi, materiale pieno, Ø 10 – 165 mm, Ø ½ – 6". Piano di lavoro con morsa a catena per tubi integrata con ganascia doppia, supporto per tubi, portautensili, 3 dispositivi di curvatura per piegare tubi Ø 10 – 26 mm, Ø ¾ – ¾", testa di serraggio. Treppiede pieghevole con piastra di appoggio. Portata ≤ 450 kg. In scatola.
 Cod. art. 120270 R € 640,-

€ **460,-**

REMS Aquila WB

Serraggio sicuro di tubi fino a 6".



Info



Ø 10 – 165 mm, ½ – 6"

Prodotto tedesco di qualità

REMS Aquila WB

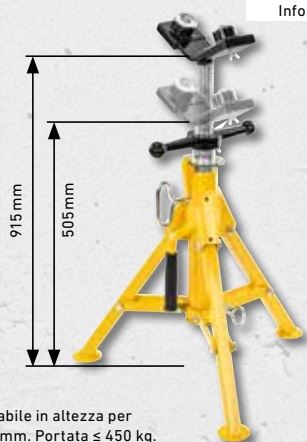
Morsa a catena per tubi di qualità per serrare tubi, materiale pieno, Ø 10 – 165 mm, Ø ½ – 6". Piastra di base con morsa a catena per tubi integrata con ganascia doppia, supporto per tubi, dispositivo di curvatura. Per il banco di lavoro. In scatola.
 Cod. art. 120250 R € 372,-

€ **269,-**

REMS Herkules XL 12" – estremamente stabile per tubi fino a 12".



Info



REMS Herkules XL 12"

Sostegno del materiale pieghevole e regolabile in altezza per tubi, materiale pieno, Ø 1¼ – 12", Ø 42 – 324 mm. Portata ≤ 450 kg. In scatola.
 Cod. art. 120125 R € 434,-

€ **309,-**

Utensili di qualità robusti per una sollecitazione dura ed una lunga durata.

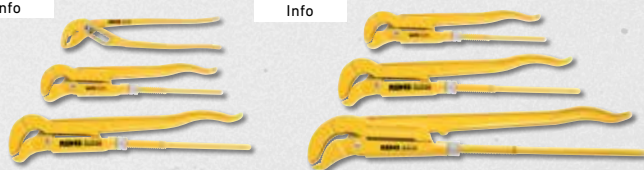
Versione robusta in acciaio al cromo vanadio, completamente in acciaio forgiato a caldo, verniciata a polvere. Dentatura temprata e resistente all'usura.



Info



Info



REMS Catch S 1" + S 1½" + W 240

Due giratubi, modello svedese. DIN 5234 – forma C, e una pinza regolabile con cerniera chiusa, regolabile in 7 posizioni. ISO 8976.
 Cod. art. 116X01 R € 175,-

€ **107,-**

REMS Catch S 1" + S 1½" + S 2"

Giratubi, modello svedese. DIN 5234 – forma C.
 Cod. art. 116X02 R € 251,-

€ **154,-**

REMS RAS St – robusto utensile di qualità per il taglio di tubi di acciaio. Per esigenze elevate ed una lunga durata.



* Prodotto tedesco di qualità



Info

Articolo	Tubi Ø mm/pollici	Cod. art.	€	Azione €
REMS RAS St ½-2" *	½-2" 10-60	113000 R	249,00	183,00
REMS RAS St 1¼-4" *	1¼-4" 30-115	113100 R	453,00	365,00

REMS RAS P/SW 45/L – robusto utensile di qualità con due sistemi di lame per tagliare trasversalmente e longitudinalmente tubi protettivi corrugati di plastica.



Info

Articolo	Tubi Ø mm/pollici	Cod. art.	€	Azione €
REMS RAS P/SW 45/L	≤ 45 mm / ≤ 1¾"	113480 R	62,30	49,70

REMS RAS W INOX – utensile rinforzato di qualità per tagliare tubi corrugati di acciaio inossidabile, anche rivestiti.



Prodotto tedesco di qualità



Info

Articolo	Tubi	Cod. art.	€	Azione €
REMS RAS W INOX 10-32/40 S con cuscinetto a rullini	DN 10-32 (40) / ¾-1½" (2")	113450 R	238,00	190,00

REMS RAS P – i compatti con vite d'avanzamento telescopica.

Vite d'avanzamento telescopica. Spostamento facile e veloce in entrambe le direzioni.

Costruzione compatta per gli impieghi più duri. Robusta vite d'avanzamento telescopica, guida della vite d'avanzamento larga e 4 rulli a contropressione a tempra speciale. Quindi guida precisa sul tubo, avanzamento facile, taglio facile preciso e ad angolo retto.



Info

Articolo	Tubi Ø mm/pollici	Cod. art.	€	Azione €
P 10-32 T	10-32 ½-1¾"	290001 R	63,20	52,00
P 10-40 T	10-40 ½-1¾"	290002 R	76,10	62,60

REMS RAS Cu – Utensili di qualità per esigenze elevate, per tagliare tubi.

Ideale per tagliare tubi di rame.

Regolazione veloce dell'albero d'avanzamento in entrambe le direzioni.

Costruzione compatta per gli impieghi più duri. Robusta vite d'avanzamento telescopica, guida della vite d'avanzamento larga e 4 rulli di contropressione a tempra speciale. Quindi guida precisa sul tubo, avanzamento facile, taglio facile, precise e ad angolo retto.



* Prodotto tedesco di qualità



Info

Articolo	Tubi Ø mm/pollici	Cod. art.	€	Azione €
Cu 3-16	3-16 ½-¾"	113250 R	31,30	24,10
Cu 3-25	3-25 ½-1"	113255 R	37,80	29,80
Cu 3-28	3-28 ½-1½"	113260 R	43,30	35,00

Articolo	Tubi Ø mm/pollici	Cod. art.	€	Azione €
Cu 3-35	3-35 ½-1¾"	113340 R	63,20	43,70
Cu 3-42	3-42 ½-1¾"	113320 R	76,10	55,90
Cu 8-42 * con regolazione veloce	8-42 ¾-1¾"	113370 R	170,00	122,10
Cu 8-64 * con regolazione veloce	8-64 ¾-2½"	113410 R	204,00	140,00

REMS RAS Cu-INOX – Utensili di qualità per esigenze elevate. Per tagliare tubi.

Ideale per tagliare tubi di rame, tubi di acciaio inossidabile a parete sottile e tubi di acciaio, alluminio e ottone a parete sottile.

Costruzione compatta per gli impieghi più duri. Robusta vite d'avanzamento telescopica, guida della vite d'avanzamento larga e 4 rulli a contropressione a tempra speciale. Quindi guida precisa sul tubo, avanzamento facile, taglio facile preciso e ad angolo retto.



* Prodotto tedesco di qualità



Info

Articolo	Tubi Ø mm/pollici	Cod. art.	€	Azione €
Cu-INOX 3-16	3-16 ½-¾"	113200 R	31,30	24,50
Cu-INOX 3-25	3-25 ½-1"	113230 R	37,80	30,80
Cu-INOX 3-28 Mini	3-28 ½-1½"	113240 R	43,30	35,10
Cu-INOX 3-28	3-28 ½-1½"	113300 R	36,90	30,00

Articolo	Tubi Ø mm/pollici	Cod. art.	€	Azione €
Cu-INOX 3-35	3-35 ½-1¾"	113350 R	66,40	43,70
Cu-INOX 3-42	3-42 ½-1¾"	113330 R	83,80	55,90
Cu-INOX 6-42 *	6-42 ¼-1½"	113380 R	175,00	131,00
Cu-INOX 6-64 *	6-64 ¼-2½"	113400 R	204,00	157,10

REMS RAS P – Utensili di qualità per tagliare tubi. Con regolazione veloce.

Ideale per tagliare tubi di plastica e multistrato.

Vite d'avanzamento particolarmente solida, guida della vite d'avanzamento lunga e rulli di contropressione a tempratura speciale. Garanzia di una guida precisa sul tubo, un facile avanzamento, un taglio facile, preciso e ad angolo retto.



* Prodotto tedesco di qualità

Articolo	Tubi Ø mm/pollici	Cod. art.	€	Azione €
P 10-40* con regolazione veloce	10-40 ½-1½"	290050 R	168,00	124,00
P 10-63* con regolazione veloce	10-63 ½-2"	290000 R	216,00	142,00
P 50-110, s11* con regolazione veloce	50-110 2-4"	290100 R	257,00	201,30
P 50-125, s16 con regolazione veloce	50-125 2-5"	290500 R-S16	265,00	202,00
P 110-160* con regolazione veloce	110-160 4-6"	290200 R	316,00	248,00

REMS RAS Cu-INOX S – Utensili di qualità per esigenze elevate. Per tagliare tubi.

Ideale per tagliare tubi di rame, tubi di acciaio inossidabile a parete sottile e tubi di acciaio, alluminio e ottone a parete sottile.



* Prodotto tedesco di qualità

Articolo	Tubi Ø mm/pollici	Cod. art.	€	Azione €
Cu-INOX 3-28 S Mini con cuscinetto a rullini	3-28 ½-1½"	113241 R	60,90	50,40
Cu-INOX 3-35 S con cuscinetto a rullini	3-35 ½-1¾"	113351 R	87,50	64,30
Cu-INOX 8-42 S* con cuscinetto a rullini, con regolazione veloce	8-42 ¾-1¾"	113385 R	180,00	132,00
Cu-INOX 8-64 S* con cuscinetto a rullini, con regolazione veloce	8-64 ¾-2½"	113401 R	226,00	165,00

REMS ROS PEX 28 S – Robusto utensile di qualità per un taglio perfetto e veloce dei tubi.

Robusta versione in magnesio. Per l'uso con una sola mano.
Ideale per tagliare tubi di PEX.



Articolo	Tubi ≤ Ø mm/pollici	Cod. art.	€	Azione €
REMS ROS PEX 28 S	28 / 1½"	291420 R	94,90	74,00

REMS ROS P 26 / SW 35 S – Robusto utensile di qualità per un taglio perfetto e veloce dei tubi.

Con tagliatubi integrato per tubi ondulati di protezione. Robusta versione in magnesio.
Per l'uso con una sola mano. Ideale per tagliare tubi multistrato e tubi di PEX.



Articolo	Tubi ≤ Ø mm/pollici	Cod. art.	€	Azione €
REMS ROS P 26/SW 35 S	P 26/1" SW 35/1¾"	291242 R	127,00	89,50

REMS ROS P – Utensili di qualità maneggevoli per un taglio perfetto e veloce. Anche per tubi a parete sottile. Versione robusta in alluminio / magnesio (Mg). Per l'uso ad una mano sola. Ideale per tagliare tubi di plastica e multistrato.



Articolo	Tubi ≤ Ø mm/pollici	Cod. art.	€	Azione €
P 26	26 1"	291240 R	62,20	46,10
P 35 con ritorno veloce	35 1¾"	291200 R	67,90	53,50
P 35 A con ritorno veloce automatico	35 1¾"	291220	86,50	68,00
P 42 con ritorno veloce	42 1¾"	291250 R	149,00	95,00



Articolo	Tubi ≤ Ø mm/pollici	Cod. art.	€	Azione €
P 42 PS con ritorno veloce	42 1¾"	291000 RPS	91,10	72,50
P 42 S con ritorno veloce	42 1¾"	291010 R	104,00	75,50
P 63 P con ritorno veloce	63 2"	291270 R	179,00	139,50
P 63 S con ritorno veloce	63 2"	291290 R	198,00	141,00

REMS ROS P flex – Robusti utensili di qualità per un taglio perfetto e veloce dei tubi.



Robusto modello in magnesio. Per l'uso con una sola mano. Ideale per tagliare tubi flessibili di plastica e tubi rigidi di plastica morbida.

Articolo	Tubi ≤ Ø mm/pollici	Cod. art.	€	Azione €
P flex 14	14 9/16"	291400 R	58,50	44,00
P flex 22	22 ¾"	291410 R	65,40	48,50
P flex 28 S con cuscinetto a rullini	28 1¾"	291430 R	91,90	68,50

REMS Nano – tagliare fino a Ø 40 mm.



Info



Info



Prodotto tedesco di qualità

solo 2,1 kg

Accessori REMS Nano / REMS Nano 12 V

Rotella REMS Cu-INOX

Per tubi dei sistemi pressfitting di acciaio inossidabile, acciaio al carbonio, rame

Cod. art. 844050 R

€ 45,80

Rotella REMS V

Per tubi multistrato

Cod. art. 844051 R

€ 45,80

Valigetta L-Boxx

Con inserto per REMS Nano/Nano 12 V, caricabatterie veloce, batteria, REMS REG 8-35, 2 rotelle, metro.

Cod. art. 844045 R

€ 173,-

Articolo		Cod. art.	€	Azione €
REMS Nano Basic-Pack Tagliatubi elettrico per il taglio veloce ad angolo retto di tubi Ø 10-40 mm, senza sbavature esterne.	Per tubi dei sistemi pressfitting di acciaio inossidabile, acciaio al carbonio, Ø 12-28 mm, rame Ø 10-35 mm. Tubi multistrato Ø 10-40 mm.	844010 R220	610,00	490,00
REMS Nano 12V Basic-Pack Tagliatubi a batteria per il taglio veloce ad angolo retto di tubi Ø 10-40 mm, senza sbavature esterne.	Per tubi dei sistemi pressfitting di acciaio inossidabile, acciaio al carbonio, Ø 12-28 mm, rame Ø 10-35 mm. Tubi multistrato Ø 10-40 mm.	844011 R220	810,00	639,00

REMS Cento / REMS Cento 22 V – Taglio e sbavatura fino a Ø 115 mm.

Ad angolo retto. Senza formazione di truciolo. Senza sbavature esterne. A secco. Superveloce, ad esempio INOX Ø 54 mm in soli 4 secondi.



REMS REG 10-54 E



REMS REG 28-108



Info



1200 W
solo 17 kg

Prodotto tedesco di qualità



500 W
solo 17,6 kg

Prodotto tedesco di qualità



5.0Ah | 9.0Ah



Info

Unico nel suo genere! Brevetto EP 1 782 904

Rotella azionata ad avanzamento rettilineo per un taglio veloce.

REMS Cento Basic

Macchina tagliatubi per tagliare velocemente e ad angolo retto tubi Ø 8-115 mm, senza sbavature esterne. Per tubi dei sistemi pressfitting di acciaio inossidabile, acciaio al carbonio, rame, Ø 8-108 mm. Per tubi di acciaio EN 10255 (DIN 2440) DN 6-100, Ø ½-4", Ø 10-115 mm, tubi di ghisa (SML) EN 877 (DIN 19522) DN 50-100, tubi di plastica SDR 11, spessore della parete s ≤ 10 mm, Ø 10-110 mm, Ø ½-4", tubi multistrato Ø 10-110 mm. Con riduttore esente da manutenzione, collaudato motore universale 230 V, 50-60 Hz, 1200 W. Numero di giri 115 min⁻¹. Rulli di scorrimento di acciaio di precisione temprato per tubi Ø 22-115 mm, Ø ¾-4". Interruttore di sicurezza a pedale. Chiave ad anello. Senza rotella. Per banco da lavoro, piedistallo fisso o mobile. In scatola.

Cod. art. 845001 R220 € 1.670,-



+ Rotella REMS Cu-INOX
Valore € 129,-

Cod. art. 845X02 R220 €

1.435,-

REMS Cento 22V – Batteria agli ioni di litio 22 V, 5,0 Ah, 108 Wh, per 280 tagli di tubi di acciaio inossidabile dei sistemi pressfitting Ø 22 mm senza dover ricaricare la batteria*.

REMS Cento 22 V Basic

Macchina a batteria da taglio per tubi per tagliare velocemente e ad angolo retto tubi Ø 8-115 mm, senza sbavature esterne. Per tubi dei sistemi pressfitting di acciaio inossidabile, acciaio al carbonio, rame, Ø 8-108 mm. Per tubi di acciaio EN 10255 (DIN 2440) DN 6-100, Ø ½-4", Ø 10-115 mm, tubi di ghisa (SML) EN 877 (DIN 19522) DN 50-100, tubi di plastica SDR 11, spessore della parete s ≤ 10 mm, Ø 10-110 mm, Ø ½-4", tubi multistrato Ø 10-110 mm. Con riduttore esente da manutenzione, potente motore a batteria 22 V. Numero di giri 84 min⁻¹. Controllo dello stato della macchina con protezione dal sovraccarico, sorveglianza della temperatura, controllo dello stato di carica. Rulli di scorrimento in tubi d'acciaio di precisione temprati per tubi Ø 22-115 mm, Ø ¾-4". Interruttore di sicurezza a pedale. Batteria agli ioni di litio 22 V, 5,0 Ah, 108 Wh, caricabatteria veloce 100-240 V, 50-60 Hz, 90 W, 22 V. Chiave ad anello. Senza rotella. Per banco di lavoro, piedistallo fisso o mobile. In scatola.

Cod. art. 845002 R220 € 2.340,-



+ Rotella REMS Cu-INOX
Valore € 129,-

Cod. art. 845X04 R220 €

1.879,-

REMS Cento 22 V BasicP

Come cod. art. 845002. Senza batteria, senza caricabatterie veloce. Senza rotella.

Cod. art. 845007 R22 € 1.970,-

€ **1.540,-**

* A temperatura ambiente di circa 20°C.



Cento



Cento 22V



L-Boxx H



Piedistallo



Piedistallo mobile



Pack accessori 1



Pack accessori 2



Pack accessori 3



Pack accessori 4

Accessori REMS Cento / REMS Cento 22V

Rotella Cu-INOX

Per tubi dei sistemi pressfitting di acciaio inossidabile, acciaio al carbonio, rame
Cod. art. 845050 R

€ 129,-

Rotella Cu

Particolarmente adatta per tubi dei sistemi pressfitting di rame
Cod. art. 845053 R

€ 129,-

Rotella St

Per tubi di acciaio, tubi di ghisa (SML)
Cod. art. 845052 R

€ 129,-

Rotella V, s 10

Per tubi di plastica e tubi multistrato, spessore della parete s ≤ 10 mm
Cod. art. 845051 R

€ 129,-

REMS REG 28 - 108

Sbavatore interno per tubi Ø 28-108 mm, Ø ¾-4". Per attuatore multigiro elettrico tramite la rotella della tagliatubi REMS Cento, REMS Cento 22V (con rotella REMS cod. art. 845050 o 845053).
Cod. art. 113840 R € 399,-

€ 299,-

Valigetta L-Boxx H

Per REMS Cento / REMS Cento RF
Cod. art. 845085 R € 171,-

€ 143,-

Leva di avanzamento con copiglia

Per usare la macchina motore per terra
Cod. art. 845218 R

€ 110,-

Supporto del tubo 1

Regolabile in altezza, per tubi Ø 40-110 mm, Ø 1½-4", per l'uso a terra della macchina motore con leva di avanzamento
Cod. art. 845220 R

€ 183,-

Rullo di scorrimento, confezione da 4 pezzi,

In tubo di acciaio di precisione temprato
Cod. art. 845118 R

€ 257,-

Rullo di scorrimento INOX, confezione da 4 pezzi,

In acciaio inossidabile
Cod. art. 845110 RINOX

€ 363,-

Dispositivo marcatore

Per marcare la profondità di inserimento dei raccordi sui tubi.
Per REMS Cento, REMS Cento 22V.
Cod. art. 845530 R

€ 156,-

Piedistallo

Cod. art. 849315 R

€ 260,-

Piedistallo mobile

Cod. art. 849310 R

€ 422,-

Pack accessori 1

Formato da piedistallo e REMS Herkules 3B
Cod. art. 120X01 R € 660,-

€ 489,-

Pack accessori 2

Formato da Jumbo, Herkules 3B e Herkules Y
Cod. art. 120X02 R € 1.180,-

€ 845,-

Pack accessori 3

Formato da Jumbo E e Herkules 3B
Cod. art. 120X03 R € 750,-

€ 505,-

Pack accessori 4

Formato da piedistallo mobile e REMS Herkules 3B
Cod. art. 120X04 R € 830,-

€ 585,-

REMS DueCento – tagliare fino a Ø 225 mm.

Taglio ad angolo retto. Senza trucioli. Bordi del tubo adatti per la saldatura. Veloce. Senza sbavature esterne. Taglio a secco. Impiego universale per molti tipi di tubo.

Prodotto tedesco di qualità



Info

Unico nel suo genere! Brevetto EP 1 782 904

Rotella azionata ad avanzamento rettilineo per un taglio veloce.

REMS DueCento Basic

Macchina tagliatubi per tagliare velocemente e ad angolo retto tubi Ø 40-225 mm, senza sbavature esterne. Per tubi dei sistemi pressfitting di acciaio inossidabile, acciaio al carbonio, rame, Ø 54-225 mm. Per tubi di acciaio EN 10255 (DIN 2440) DN 40-150, Ø 1½-6", tubi di ghisa (SML) EN 877 (DIN 19522) DN 50-200, tubi di plastica SDR 11, spessore della parete s ≤ 21 mm, Ø 40-225 mm, Ø 1¼-8", tubi multistrato Ø 40-110 mm. Con riduttore esente da manutenzione, collaudato motore universale 230 V, 50-60 Hz, 1200 W. Numero di giri 115 min⁻¹. Rulli di scorrimento in acciaio di precisione temprato per tubi Ø 100-225 mm, Ø 4-6". Interruttore di sicurezza a pedale. Chiave ad anello. Senza rotella. 2 supporti del tubo 1 regolabili in altezza per tubi Ø 100-225 mm, Ø 4-8". In scatola.
Cod. art. 845004 R220 € 3.310,-



Acquistando un REMS DueCento Basic riceverete 3 rotelle a vostra scelta! Risparmierete così un ulteriore importo compreso tra € 387,- e € 507,-.

Cod. art. 845X03 R220 €

2.999,-

REMS Puma VE – il potente seghetto universale con sistema antivibrazione. Cambio lama veloce e senza utensili. Supporto regolabile.

Lama montabile ruotata di 180°.



Info



1300 W – 3,8 kg

REMS Puma VE Set

Seghetto elettrico universale con Vario-Electronic (VE) per tagliare a mano libera, con sistema antivibrazione. Elettrotutensile con impugnatura a pistola con Softgrip, manovellismo a rullini esente da manutenzione, potente motore universale 230 V, 50–60 Hz, 1300 W, interruttore di sicurezza a pressione, cavo di collegamento 4 m. Regolazione elettronica continua della velocità di corsa (interruttore d'accelerazione) 0–2800 min⁻¹. Corsa di 30 mm. Supporto della lama con sistema di cambio rapido. Supporto regolabile. Chiave a brugola esagonale. 1 lama da sega REMS 210-1,8/2,5. In robusta cassetta metallica. Cod. art. 560023 R220 € 419,-

€ **289,-**

REMS Tiger – Seghetti per tubi

Staffa di guida per il 400% in più di forza di taglio



REMS Tiger
1050 W – solo 3 kg



Info



REMS Tiger SR
1400 W – 3,1 kg



Info



Staffa di guida a catena 6"



REMS Tiger VE
1050 W – solo 3 kg



Info



9,0Ah

REMS Tiger 22V VE
500 W – solo 3,4 kg



Info



Prodotto tedesco di qualità

Articolo		Cod. art.	€	Azione €
REMS Tiger Set In robusta cassetta metallica.	Seghetto elettrico per un taglio senza fatica, veloce e ad angolo retto con staffa di guida e per tagliare a mano libera.	560020 R220	830,00	665,00
REMS Tiger Set K In robusta cassetta metallica.	Come cod. art. 560020 R220, ma con staffa di guida a catena 6".	560021 R220	910,00	725,00
REMS Tiger VE Set In robusta cassetta metallica.	Seghetto elettrico con Vario-Electronic (VE) per un taglio senza fatica, veloce e ad angolo retto con staffa di guida e per tagliare a mano libera.	560027 R220	850,00	689,00
REMS Tiger VE Set K In robusta cassetta metallica.	Come cod. art. 560027 R220, ma con staffa di guida a catena 6".	560029 R220	930,00	749,00
REMS Tiger SR Set In robusta cassetta metallica.	Seghetto elettrico con Speed Regulation (SR) per un taglio senza fatica, veloce e ad angolo retto con staffa di guida e per tagliare a mano libera.	560026 R220	930,00	765,00
REMS Tiger SR Set K In robusta cassetta metallica.	Come cod. art. 560026 R220, ma con staffa di guida a catena 6".	560028 R220	1.010,00	829,00
REMS Tiger 22V VE Set Batteria Li-Ion 22V, 9,0Ah, 194Wh, caricabatteria veloce 100–240V, 50–60 Hz, 90W, 22V. In robusta cassetta metallica.	Seghetto a batteria per tubi con Vario-Electronic (VE) per un taglio senza fatica, veloce e ad angolo retto con staffa di guida e per tagliare a mano libera.	560053 R220	1.530,00	1.139,00
REMS Tiger 22V VE Set\IP Come cod. art. 560053. Senza batteria, senza caricabatteria veloce. In robusta cassetta metallica.	Seghetto a batteria per tubi con Vario-Electronic (VE) per un taglio senza fatica, veloce e ad angolo retto con staffa di guida e per tagliare a mano libera.	560055 R22	980,00	739,00
Staffa di guida a catena 6"	Per tubi Ø 1/2"–6" ecc.	563203 R	247,00	

REMS Cat – taglia tutto dappertutto.

REMS Cat VE
1050 W – 3,0 kg



Info



Prodotto tedesco di qualità



REMS Cat 22 V VE
500 W – 3,1 kg



Info



Articolo		Cod. art.	€	Azione €
REMS Cat VE Set In robusta cassetta metallica.	Seghetto elettrico universale con Vario-Electronic (VE) per tagliare a mano libera.	560040 R220	670,00	459,00
REMS Cat 22 V VE Set Batteria Li-Ion 22V, 5,0 Ah, 108 Wh, Caricabatterie veloce 100 – 240 V, 50 – 60 Hz, 90 W, 22 V. In robusta cassetta metallica.	Seghetto universale a batteria con Vario-Electronic (VE) per tagliare a mano libera.	560052 R220	1.400,00	969,00
REMS Cat 22 V VE Set\TP Come cod. art. 560052, Senza batteria, senza caricabatterie veloce. In robusta cassetta metallica.	Seghetto universale a batteria con Vario-Electronic (VE) per tagliare a mano libera.	560054 R22	930,00	679,00

Lame da sega speciali REMS

→ REMS Tiger, etc.



REMS

Descrizione	Ø pollici/ lunghezza mm	Passo dei denti mm	Materiale*	Dentatura	Quantità pezzi	Cod. art.	€	Azione €
Lama da sega speciale REMS 2"/140-2,5 tubi d'acciaio ≤ 2"	2"/140	2,5	HSS-Bi	ondulata	5	561007 R05	67,70	50,78
Lama da sega speciale REMS 2"/140-3,2 tubi d'acciaio ≤ 2"	2"/140	3,2	HSS-Bi	ondulata	5	561001 R05	63,20	47,40
Lama da sega speciale REMS 4"/200-3,2 tubi d'acciaio ≤ 4"	4"/200	3,2	HSS-Bi	ondulata	5	561002 R05	83,70	62,78
Lama da sega speciale REMS 6"/260-3,2 tubi d'acciaio ≤ 6"	6"/260	3,2	HSS-Bi	ondulata	5	561008 R05	109,00	81,75

Per materiali difficilmente truciolabili, ad esempio tubi d'acciaio inossidabile e tubi di ghisa dura, al posto della lama da sega speciale REMS utilizzare la lama da sega universale REMS a dentatura più fine con REMS Tiger SR con regolatore elettronico della velocità di corsa. * HSS-Bi: acciaio rapido bimetallo

Lame da sega universali REMS

→ REMS Tiger, REMS Cat, REMS Cat 22 V, etc.



REMS

Descrizione	Ø pollici/ lunghezza mm	Passo dei denti mm	Materiale*	Dentatura	Quantità pezzi	Cod. art.	€	Azione €
Lama da sega universale REMS 100-1,8/2,5 per tutti i tipi di taglio	100	Combo 1,8/2,5	HSS-Bi flessibile	allicciata	5	561006 R05	43,50	32,63
Lama da sega universale REMS 150-1,8/2,5 per tutti i tipi di taglio	150	Combo 1,8/2,5	HSS-Bi flessibile	allicciata	5	561005 R05	62,20	46,65
Lama da sega universale REMS 200-1,8/2,5 per tutti i tipi di taglio	200	Combo 1,8/2,5	HSS-Bi flessibile	allicciata	5	561003 R05	82,40	61,80
Lama da sega universale REMS 300-1,8/2,5 per tutti i tipi di taglio	300	Combo 1,8/2,5	HSS-Bi flessibile	allicciata	5	561004 R05	122,00	91,50

Anche per legno con chiodi, bancali. Per materiali difficilmente truciolabili, ad esempio tubi d'acciaio inossidabile e tubi di ghisa dura, è necessaria una velocità di corsa minore, ad esempio utilizzando REMS Tiger SR con regolatore elettronico della velocità di corsa. * HSS-Bi: acciaio rapido bimetallo

REMS Turbo – quasi senza bavature, ad angolo retto, veloce.



Prodotto tedesco di qualità



Info



Info

Articolo		Cod. art.	€	+ 1 Lama da sega REMS per metalli + 1 Piedistallo	Azione €
REMS Turbo Cu-INOX Basic Sega circolare per tubi con morsa universale doppia per un taglio veloce, ad angolo retto, quasi senza bavature.	Per tubi di acciaio inossidabile, tubi di acciaio al carbonio e tubi di rame dei sistemi pressfitting, anche per tagliare profili a parete sottile per l'installazione controparete.	849006 R220	1.470,00	849X01 R220	1.369,00
REMS Turbo K Basic Sega circolare universale per metalli con impianto di lubrificazione automatica.	Per tagli diritti e ad angolo fino a 45°.	849007 R220	1.850,00	849X02 R220	1.619,00

REMS Cut 110 P – tagliare e smussare contemporaneamente.



Info



REMS Cut 110 P Set 50+75+110

Tagliatubi e smussatore per tubi di plastica in ABS, PB, PE, PE-HD, PE-X, PP, PVC, PVDF, Ø 40-110 mm. Dispositivo di bloccaggio rapido Ø 110 mm, ognuno con 2 riduzioni per morse Ø 50 e 75 mm. Set di utensili P con utensile di taglio e di smusso P, s 11. In valigetta robusta.

Cod. art. 290400 R € 540,-

€ **405,-**

REMS RAS P – taglio fino a Ø 315 mm, s ≤ 19 mm.



Info

Taglio veloce ed economico di tubi di grandi dimensioni. Regolazione veloce. Centratrice separata del tubo per un taglio ad angolo retto. Costruzione robusta, staffa a forma di doppia T. Rotelle disponibili per diversi spessori di parete (s).



Articolo	Tubi Ø mm/pollici	Cod. art.	€	Azione €
P 180-315 con regolazione veloce	180-315 7-12"	290300	1.880,00	1.504,00

REMS eva – la filiera dell'installatore.



Info

Imbocco e filettatura particolarmente facili grazie all'ottima qualità del materiale e la lavorazione precisa di bussola, pettini e coperchio in un'unità compatta. Leva a cricco in acciaio, rivestimento di plastica spessa.



Prodotto tedesco di qualità

REMS eva Set R 1/2+3/4+1+1 1/4

Filiera a cricco con bussole a cambio rapido. Per filettatura di tubi 1/2"-2", 16-50 mm, bulloni 6-30 mm, 1/4"-1". Per filettatura destra e sinistra. 1 leva a cricco per l'intera capacità. Bussole a cambio rapido R 1/2-3/4-1-1 1/4 con pettini per filettatura tubi passo gas ISO 7-1, EN 10226 (DIN 2999, BSPT) R destra. In robusta cassetta metallica.

Cod. art. 520015 € 540,-

€ **409,-**

REMS eva Set R 1/2+3/4+1+1 1/4+1 1/2+2

Filiera a cricco con bussole a cambio rapido R 1/2-3/4-1-1 1/4-1 1/2-2. In robusta cassetta metallica.

Cod. art. 520017 € 750,-

€ **579,-**

Bussole S a cambio rapido REMS

La soluzione giusta per punti difficilmente raggiungibili, ad esempio fori nel muro, tubi scoperti, pozzi. Guida supplementare precisa sul lato del coperchio per un centraggio perfetto del tubo ed un facile imbocco.



Info



Bussole REMS S Set R 3/8+1/2+3/4"

Bussole S a cambio rapido, prolunga 300 mm. In robusta cassetta metallica.

Cod. art. 520025 R € 670,-

€ **555,-**

Brevetto EP 0 875 327



REMS Spezial – olio da taglio ad alta lega

Lavabile con acqua, omologato

Spray 600 ml Cod. art. 140105 R € 25,50

Tanica da 5 l Cod. art. 140100 R € 81,30



Info

€ **19,60**

€ **61,30**

REMS Sanitol – olio da taglio privo di olio minerale

Completamente solubile in acqua. Per condutture dell'acqua potabile, ecc. Non contiene né oli minerali né etanolo. Contiene un colorante rosso per il controllo della completa eliminazione dell'olio. Eccellente protezione anticorrosione.

Spray 600 ml Cod. art. 140115 R € 36,70

Tanica da 5 l Cod. art. 140110 R € 188,-



Info

€ **28,80**

€ **141,-**

REMS Amigo / REMS Amigo 2 / REMS Amigo 22 V – Filiera elettrica con bussole a cambio rapido.



REMS Amigo
1200 W – solo 3,5 kg



Info

Prodotto tedesco di qualità



REMS Amigo 2
1700 W – solo 6,5 kg



Info



REMS Amigo 22V
500 W – solo 5,6 kg



Info



Articolo	Bussole a cambio rapido REMS eva	Cod. art.	€	REMS Amigo 2 Set + REMS Aquila 3B Valore € 2.590,-	Azione €
REMS Amigo Set R ½ + ¾ + 1 + 1¼ Per filettatura di tubi ½ – 1¼", 16–40 mm, bulloni 6–30 mm, ¼ – 1". Per filettatura destra e sinistra. In robusta cassetta metallica.	Per filettatura tubi passo gas conico ISO 7-1, EN 10226 (DIN 2999, BSPT) R ½-¾-1-1¼ destra	530020 R220	1.250,00		949,00
REMS Amigo 2 Set R ½ + ¾ + 1 + 1¼ + 1½ + 2 Per filettatura di tubi ½ – 2", 16–50 mm, bulloni 6–30 mm, ¼ – 1". Per filettatura destra e sinistra. In robusta cassetta metallica.	Per filettatura tubi passo gas conico ISO 7-1, EN 10226 (DIN 2999, BSPT) R ½-¾-1-1¼-1½-2 destra	540020 R220	1.990,00		1.369,00
REMS Amigo 2 Set R ½ + ¾ + 1 + 1¼ + 1½ + 2 Per filettatura di tubi ½ – 2", 16–50 mm, bulloni 6–30 mm, ¼ – 1". Per filettatura destra e sinistra. In robusta cassetta metallica.	Per filettatura tubi passo gas conico ISO 7-1, EN 10226 (DIN 2999, BSPT) R ½-¾-1-1¼-1½-2 destra	540020 R220	1.990,00	540X01 R220	1.759,00
REMS Amigo 22V Set R ½ + ¾ + 1 Per filettatura tubi ½ – 1", 16–32 mm, filettatura bulloni 6–30 mm, ¼ – 1". Per filettatura destra e sinistra. In robusta cassetta metallica.	Per filettatura tubi passo gas conico ISO 7-1, EN 10226 (DIN 2999, BSPT) R destro o filettatura tubi per elettroinstallazioni EN 60423 M	530015 R220	2.160,00		1.549,00
REMS Amigo 22V Set (P R ½ + ¾ + 1 Per filettatura tubi ½ – 1", 16–32 mm, filettatura bulloni 6–30 mm, ¼ – 1". Per filettatura destra e sinistra. Come cod. art. 530015 Senza batteria, senza caricabatterie veloce. In robusta cassetta metallica.	Per filettatura tubi passo gas conico ISO 7-1, EN 10226 (DIN 2999, BSPT) R destro o filettatura tubi per elettroinstallazioni EN 60423 M	530017 R22	1.670,00		1.199,00

Prodotto tedesco di qualità



Info

A disposizione
anche con motore
a due velocità
da 2100 W.
Vedi catalogo
REMS 2025

REMS Tornado – una classe tutta particolare.

Mandrino automatico.
Filiera universale automatica.
Lubrificazione automatica.

REMS Tornado 2000

Filettatrice per tubi (1/16) ½–2", 16–63 mm, bulloni (6) 10–60 mm, ¼–2". Con riduttore esente da manutenzione, interruttore di sicurezza a pedale con pulsante di arresto di emergenza, 2 mandrini autobloccanti, sistema di lubrificazione automatica. Con portautensili composto da una filiera universale automatica per tutte le filettature, anche per filettature lunghe, apertura automatica, con automatismo per lunghezze standard di filetti passo gas conico, pettini per filettatura di tubi passo gas conico ISO 7-1, EN 10226 (DIN 2999, BSPT) R ½–¾ e R 1–2 destro, tagliatubi, sbavatore completo, leva d'imbocco. Supporto materiale regolabile in altezza. Motore universale 230 V, 50–60 Hz, 1700 W, 53 min⁻¹. Versione portatile su 3 gambe con contenitore olio e vasca raccoglitrucoli grandi e rimovibili. In scatola.

Cod. art. 340200 R220 € 5.340,-

€ **3.599,-**

Filiera universale automatica
con apertura automatica.

Prodotto tedesco di qualità



Info

Imbocco
particolarmente
facile.



Carrello pieghevole
(accessorio)

A disposizione
anche con motore
a due velocità
da 2100 W.
Vedi catalogo
REMS 2025

REMS Magnum – la compatta fino a 2".

REMS Magnum 2000 L-T

Filettatrice per filettatura tubi da $(\frac{1}{16}) \frac{1}{2}-2"$, 16–63 mm, filettatura bulloni (6) 8–60 mm, $\frac{1}{4}-2"$. Con ingranaggio senza bisogno di manutenzione, interruttore di sicurezza a pedale con tasto di emergenza, collaudato mandrino a battuta a serraggio veloce autorafforzante, mandrino autocentrante posteriore, sistema di lubrorefrigerazione automatica. Con portautensili composto da una filiera universale automatica per tutte le filettature, anche per filettature lunghe, apertura automatica, con automatismo per lunghezze standard di filetti passo gas conico, pettini per filettatura di tubi passo gas conico ISO 7-1, EN 10226 (DIN 2999, BSPT) R $\frac{1}{2}-\frac{3}{4}$ e R 1–2 destro, tagliatubi, sbavatore completo, leva d'imbocco. Supporto materiale. Versione leggera L-T con contenitore olio e vasca raccoglitruciolli grandi e rimovibili. Per il banco di lavoro, piedistallo, carrello pieghevole o carrello con ripiano materiale. In scatola. Cod. art. 340226 R220 € 5.400,-

€ **3.639,-**

Piedistallo

Cod. art. 344105 R € 348,-

€ **285,-**

Carrello trasportatore

Cod. art. 344100 R € 600,-

€ **480,-**

Carrello pieghevole

Cod. art. 344150 R € 850,-

€ **719,-**

Filiera universale automatica
con apertura automatica.

Prodotto tedesco di qualità



Info

Imbocco
particolarmente
facile.



Carrello trasportatore
(accessorio)

A disposizione
anche con motore
a due velocità
da 2100 W.
Vedi catalogo
REMS 2025

REMS Magnum – la supermacchina fino a 3". Filettature perfettamente rotonde e precise fino a 3" grazie ai 5 pettini.

REMS Magnum 3000 L-T

Filettatrice per tubi $(\frac{1}{16}) \frac{1}{2}-3"$, 16–63 mm, bulloni (6) 18–60 mm, $\frac{1}{2}-2"$. Con riduttore esente da manutenzione, interruttore di sicurezza a pedale con pulsante di arresto di emergenza, collaudato mandrino a battuta a serraggio veloce autorafforzante, mandrino autocentrante posteriore, sistema di lubrorefrigerazione automatica. Macchina completa di portautensili $\frac{1}{16}-2"$ e $2\frac{1}{2}-3"$, ognuno composto da una filiera universale automatica per tutte le filettature, anche per filettature lunghe, apertura automatica, con automatismo per lunghezze standard di filetti passo gas conico, pettini per filettatura di tubi passo gas conico ISO 7-1, EN 10226 (DIN 2999, BSPT) R destro, tagliatubi, sbavatore completo, leva d'imbocco. Supporto materiale. Versione leggera L-T con vasca d'olio e raccoglitruciolli grandi e rimovibili. Motore universale 230 V, 50–60 Hz, 1700 W. 23 min⁻¹. Funzionamento molto silenzioso. Per il banco di lavoro, piedistallo, carrello pieghevole o carrello con ripiano materiale. In scatola. Cod. art. 380309 R220 € 7.940,-

€ **5.399,-**

Piedistallo/carrelli vedi Magnum 2000 L-T.

Filiera universale automatica
con apertura automatica.

Prodotto tedesco di qualità



Info

Imbocco
particolarmente
facile.



Carrello trasportatore
(accessorio)

A disposizione
anche con motore
a due velocità
da 2100 W.
Vedi catalogo
REMS 2025

REMS Magnum – la supermacchina fino a 4". Filettature perfettamente rotonde e precise fino a 4" grazie ai 6 pettini.

REMS Magnum 4000 L-T

Filettatrice per tubi $(\frac{1}{16}) \frac{1}{2}-4"$, 16–63 mm, bulloni (6) 18–60 mm, $\frac{1}{2}-2"$. Con riduttore esente da manutenzione, interruttore di sicurezza a pedale con pulsante di arresto di emergenza, collaudato mandrino a battuta a serraggio veloce autorafforzante, mandrino autocentrante posteriore, sistema di lubrorefrigerazione automatica. Con portautensili $\frac{1}{16}-2"$ e $2\frac{1}{2}-4"$, ognuno composto da una filiera universale automatica per tutte le filettature, anche per filettature lunghe, apertura automatica, con automatismo per lunghezze standard di filetti passo gas conico, pettini per filettatura di tubi passo gas conico ISO 7-1, EN 10226 (DIN 2999, BSPT) R destro, tagliatubi, sbavatore completo, leva d'imbocco. Supporto materiale. Versione leggera L-T con vasca d'olio e raccoglitruciolli grandi e rimovibili. Motore universale 230 V, 50–60 Hz, 1700 W. 23 min⁻¹. Per il banco di lavoro, piedistallo, carrello pieghevole o carrello con ripiano materiale. In scatola. Cod. art. 380444 R220 € 8.900,-

€ **6.929,-**

REMS Magnum 4010 T

Motore a doppia polarità con condensatore 230 V, 50 Hz, 2100 W. 20/10 min⁻¹, anche sotto carico. Funzionamento molto silenzioso. Cod. art. 380430 R220 € 10.310,-

€ **8.149,-**

Piedistallo/carrelli vedi Magnum 2000 L-T.

Dispositivo per scanalare REMS – compatto – universale. Avanzamento del rullo di pressione con cilindro oleoidraulico.



Info



Prodotto tedesco di qualità

Dispositivo per scanalare REMS.

Dispositivo per scanalare tubi per sistemi di tubazioni collegati con giunti DN 25 – 300, 1 – 12". Dispositivo per scanalare, pompa idraulica manuale, calibro graduato per la regolazione automatica della profondità della scanalatura. 1 coppia di rulli di scanalatura (rullo di pressione, rullo di contropressione) 2 – 6", chiave a brugola esagonale. Per REMS Amigo, REMS Amigo 2, REMS Amigo 2 Compact, REMS Tornado e REMS Magnum o per filetatrici di altre marche. In scatola. Cod. art. 347000 R € 2.580,-

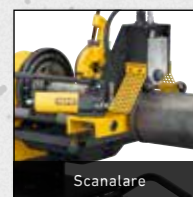
€ **2.029,-**



Filettare

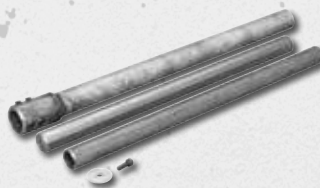


Basta inserire e fissare in posizione



Scanalare

Con dispositivo di cambio rapido



Dispositivo di cambio rapido

Dispositivo di cambio rapido per l'azionamento del dispositivo di scanalatura a rulli REMS con le filetatrici REMS Magnum senza dover smontare il set di utensili e il tubo di plastica per l'olio da taglio, come accessorio. Cambio rapido tra filettatura e scanalatura per lavorare in modo flessibile ed efficiente. Cod. art. 347115 R

€ 298,-

REMS Collum – Scanalatrice elettrica fino a 12".



Info

Piedistallo mobile (accessorio)



Piedistallo

Cod. art. 849315 R

€ 260,-

Piedistallo mobile

Cod. art. 849310 R

€ 422,-

REMS Herkules 3B

Supporto materiale, regolabile in altezza, per tubi DN 25 – 150, Ø 1 – 6" Cod. art. 120120 R

€ 400,-

Prodotto tedesco di qualità

REMS Herkules 3B (accessorio)

REMS Collum

Scanalatrice per scanalare tubi per sistemi di tubazioni collegati con giunti meccanici DN 25 – 300, 1 – 12". In scatola.

Articolo	Cod. art.	€	Azione €
REMS Collum	347006 R220	3.170,00	2.579,00
REMS Collum 2	347008 R220	3.520,00	2.920,00
REMS Collum 2 Compact	347009 R220	3.520,00	2.920,00

REMS Collum 22 V – Scanalatrice elettrica fino a 12". Portatile, veloce, economica.

Batteria agli ioni di litio 22V, 9,0Ah, 194Wh, per circa 23 scanalature DN 100/4" senza dover ricaricare la batteria.



Info

Piedistallo mobile (accessorio)



Prodotto tedesco di qualità

REMS Herkules 3B (accessorio)

Pack accessori 1

Formato da piedistallo e REMS Herkules 3B Cod. art. 120X01 R € 660,-

€ **489,-**

Pack accessori 4

Formato da piedistallo mobile e REMS Herkules 3B Cod. art. 120X04 R € 830,-

€ **585,-**

REMS Collum 22 V

Scanalatrice a batteria per scanalare tubi usati in sistemi di tubazioni collegate con giunti DN 25 – 300, 1 – 12". Batteria Li-Ion 22V, 9,0Ah, 194Wh, caricabatteria veloce 100 – 240V, 50 – 60 Hz, 90W, 22V. In scatola.

Articolo	Cod. art.	€	Azione €
REMS Collum 22 V	347005 R220	4.280,00	3.615,00

Piedistallo e supporti materiale vedi REMS Collum.

Prodotto tedesco di qualità



Info



Piedistallo (Accessorio)

REMS Magnum RG – la compatta fino a 12". Potentissima e velocissima. Avanzamento del rullo di pressione con cilindro oleoidraulico.

REMS Magnum 2000 RG-T

Scanalatrice per scanalare sistemi di tubazioni collegati con giunti meccanici DN 25 – 300, 1 – 12". Con ingranaggio senza bisogno di manutenzione, interruttore di sicurezza a pedale con tasto di emergenza, collaudato mandrino a battuta a serraggio veloce autorafforzante, mandrino autocentrante posteriore, supporto per utensili. 3 motori a scelta. Dispositivo di scanalatura, pompa idraulica manuale, calibro graduato per una regolazione automatica della profondità della scanalatura integrato, 1 set di rulli di scanalatura (rullo di pressione/controrullo) 2 – 6", chiave esagonale. Per banco di lavoro, piedistallo, carrello pieghevole o carrello con ripiano materiale. In scatola. Cod. art. 340230 R220 € 6.480,-

€ **5.329,-**

Piedistallo/carrelli vedi Magnum 2000 L-T.

REMS Multi-Push – un solo apparecchio con più di 10 programmi automatici per il flussaggio, la sanificazione ed il collaudo a pressione. Brevetto EP 2 816 231!

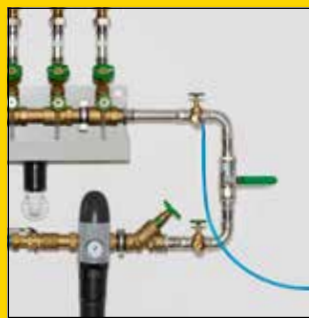
Monitoraggio costante del processo.
Registrazione automatica dei dati.
Porta USB.

Brevetto EP 2 816 231
Brevetto EP 2 954 960

EN 806-4
ZVSHK⁽¹⁾
DVGW⁽²⁾



Prodotto tedesco di qualità



Collaudo a pressione con aria compressa (SL/SLW)



Collaudo a pressione con acqua (SLW)

REMS Multi-Push SL Set

Unità elettronica di flussaggio e provaimpanti con compressore senza olio. Per il flussaggio con acqua o con miscela acqua/aria, per sanificare, pulire e proteggere sistemi di tubi, come ad esempio spurgo, pulizia e protezione di sistemi di radiatori e di riscaldamento a superficie, flussaggio e sanificazione di impianti di acqua potabile, per eseguire il collaudo a pressione di sistemi di tubi e recipienti con aria compressa, per gonfiare in modo controllato recipienti di tutti i tipi con aria compressa e per alimentare utensili pneumatici, $p \leq 0,8 \text{ MPa} / 8 \text{ bar} / 116 \text{ psi}$, e per alimentare utensili pneumatici $\leq 230 \text{ NI/min}$. Unità di immissione e di regolazione. Compressore alternativo con manovellismo a rullini, motore a condensatore 230V, 50Hz, 1500W, interruttore differenziale di sicurezza (PRCD). Telaio carrellato di tubolari d'acciaio. Tappi per gli ingressi e le uscite dell'acqua della REMS Multi-Push. 2 tubi flessibili di aspirazione/mandata $\varnothing 1"$, telati, lunghezza 1,5m, con collegamenti a vite da 1", con tappi. 1 tubo flessibile pneumatico $\varnothing 8 \text{ mm}$, lunghezza 1,5 m, con attacco rapido DN 5 e raccordo filettato $G \frac{1}{2}"$, per il collaudo a pressione con aria compressa. Tubo flessibile di collegamento compressore/attacchi dell'acqua, lunghezza 0,6 m, con attacco rapido DN 7,2 e collegamento a vite da 1", raccordo filettato doppio da 1", per eliminare con aria compressa i residui di acqua dalla REMS Multi-Push e dai tubi flessibili di aspirazione/mandata al termine del lavoro. Senza unità di sanificazione, senza unità di pulizia e di protezione. In scatola.

Cod. art. 115610 R220 € 3.530,-

€ **2.749,-**

REMS Multi-Push SLW Set

Come REMS Multi-Push SL Set, cod. art. 115610, inoltre con pompa dell'acqua idropneumatica per il collaudo idrostatico di impianti di acqua potabile con acqua secondo EN 806-4:2010, metodo di collaudo A, B o C, o metodo di collaudo B modificato, oltre al collaudo a pressione e di altri sistemi di tubi e recipienti con acqua. 1 tubo flessibile ad alta pressione $\varnothing \frac{1}{2}"$, lunghezza 1,5 m, con collegamenti a vite da $\frac{1}{2}"$, con tappi. In scatola.

Cod. art. 115611 R220 € 4.580,-

€ **3.499,-**

⁽¹⁾Collaudo a pressione di impianti di acqua potabile con aria compressa secondo il bollettino tecnico "Collaudo della tenuta di impianti di acqua potabile" (gennaio 2011) della Zentralverband Sanitär Heizung Klima (ZVSHK), Deutschland (associazione centrale tedesca settori sanitario, riscaldamento e climatizzazione). Sanificazione di impianti di acqua potabile secondo SN EN 806-4:2010 ed il bollettino tecnico "Flussaggio, sanificazione e messa in funzione di impianti di acqua potabile" (agosto 2014) della Zentralverband Sanitär Heizung Klima (ZVSHK), Deutschland (associazione centrale tedesca settori sanitario, riscaldamento e climatizzazione).
⁽²⁾Collaudo di tenuta di impianti del gas con aria compressa secondo la "DVGW-TRGI 2018, Regole tecniche per impianti del gas – foglio di lavoro DVGW G 600" della DVGW Deutscher Verein des Gas- und Wasserfaches e. V. (associazione tedesca del gas e dell'acqua), Germania.



Flussaggio di sistemi radiatori e di riscaldamento di superfici (S/SL/SLW)



Flussaggio di impianti di acqua potabile (S/SL/SLW)



Prodotto tedesco di qualità

REMS Multi-Push S – flussaggio con acqua o con miscela di acqua/aria. Facile commutazione della mandata d'aria durante il processo di flussaggio per lo spurgo. Monitoraggio costante del processo. Registrazione dei dati. Porta USB.

Brevetto EP 2 954 960

REMS Multi-Push S Set

Unità elettronica di flussaggio con compressore senza olio. Per flussare con acqua o con miscela acqua/aria, per sanificare, pulire e proteggere sistemi di tubi, ad esempio per lo spurgo, la pulizia e la protezione di sistemi di radiatori e di riscaldamento a superficie, per il flussaggio e la sanificazione di impianti di acqua potabile, e per alimentare utensili pneumatici $\leq 230 \text{ NI/min}$. Unità di immissione e di regolazione. Compressore alternativo con manovellismo a rullini, motore a condensatore 230V, 50Hz, 1500W, interruttore differenziale di sicurezza (PRCD). Telaio carrellato di tubolari d'acciaio. Tappi per l'ingresso e l'uscita dell'acqua della REMS Multi-Push S. 2 tubi flessibili di aspirazione/mandata $\varnothing 1"$, telati, lunghezza 1,5m, con collegamenti a vite da 1", con tappi. Tubo flessibile di collegamento compressore/attacchi dell'acqua, lunghezza 0,6 m, con attacco rapido DN 7,2 e collegamento a vite da 1", raccordo filettato doppio da 1", per eliminare con aria compressa i residui di acqua dalla REMS Multi-Push S e dai tubi flessibili di aspirazione/mandata al termine del lavoro. Senza unità di sanificazione, senza unità di pulizia e di protezione. In scatola.

Cod. art. 115810 R220 € 2.840,-

€ **2.189,-**

Starter Set TW-H per la sanificazione, la pulizia e la protezione

Gli additivi per la sanificazione, la pulizia e la protezione hanno colori diversi. La colorazione permette di controllare visivamente se gli additivi sono stati aggiunti o rimossi completamente.

Additivi colorati per un facile controllo dell'aggiunta e della fuoriuscita dei prodotti.



Starter-Set TW

Per sanificare gli impianti di acqua potabile.
1 REMS V-Jet TW, 2 REMS Peroxi Color
Cod. art. 115852 R € 560,-

€ **309,-**

Starter-Set H

Per la pulizia e la conservazione di radiatori e impianti di riscaldamento a superficie.
1 REMS V-Jet H, 2 REMS CleanH, 2 REMS NoCor
Cod. art. 115853 R € 650,-

€ **355,-**



Stampante

per la stampa dei risultati salvati dei programmi di flussaggio e collaudo, 1 rotolo di carta, cavo di collegamento USB, tensione di alimentazione/caricabatterie Ni-Mh 100-240 V, 50-60 Hz, 3 W
Cod. art. 115604 R

€ **610,-**

Filtro con cartuccia filtrante 90 µm

lavabile, con grande recipiente di raccolta delle impurità.
Cod. art. 115609 R

€ **148,-**

Valvola di inversione flusso

Cod. art. 115327 R

€ **268,-**

Valigetta XL-Boxx

per tubi flessibili
Cod. art. 579600 RMP

€ **230,-**

REMS Solar-Push – riempire, lavare e spurgare con una sola operazione. Autoaspirante. Grande portata. Ideale per impianti di energia solare, impianti geotermici e riscaldamenti integrati nel pavimento.

Facile da pulire e agevole riempimento grazie alla grande apertura della tanica in plastica.

Due pratiche impugnature per trasportare facilmente il recipiente di plastica.



Info



Prodotto tedesco di qualità

REMS Solar-Push K 60

Unità elettrica di riempimento e lavaggio per riempire, lavare e spurgare sistemi chiusi in modo rapido e semplice. Portata ≤ 36 l/min, capacità del serbatoio 30 l. Con pompa centrifuga, resistente alle temperature ≤ 60 °C a carico permanente. Pressione di mandata ≤ 0,55 MPa/5,5 bar/80 psi. Motore a condensatore 230 V, 50 Hz, 940 W. 2 tubi flessibili telati trasparenti di PVC ½" T60, ognuno lungo 3 m, resistenti alle temperature ≤ 60 °C. Su stabile telaio di tubolari d'acciaio con pneumatici. In scatola.

Cod. art. 115312 R220 € 1.070,-

€ **759,-**

REMS Solar-Push I 80

Unità di riempimento e lavaggio per riempire, lavare e spurgare sistemi chiusi in modo rapido e semplice. Portata ≤ 27 l/min, capacità del serbatoio 30 l. Con pompa ad impeller, resistente alle temperature a carico permanente ≤ 80 °C. Pressione di mandata ≤ 0,65 MPa/6,5 bar/94 psi. Motore a condensatore 230 V, 50 Hz, 1000 W. Valvola di scarico della pressione. 2 tubi flessibili telati in EPDM ½" T100, di 3 m di lunghezza cadauno, resistente alle temperature ≤ 100 °C. Su stabile telaio di tubolari d'acciaio con pneumatici. In scatola di cartone.

Cod. art. 115311 R220 € 1.310,-

€ **859,-**



Filtro a maglia stretta con sacchetto 70 µm

formato da coperchio a vite con collegamento per tubo di ritorno con attacco da ¾", adattatore, 1 sacchetto 70 µm, per il risciacquo di impianti di riscaldamento a pavimento o a muro e per eliminare la morchia
Cod. art. 115220

€ **126,-**

Filtro a maglia stretta con cartuccia filtrante 90 µm

lavabile, con grande recipiente di raccolta delle impurità, per tubo di ritorno con attacco ¾", per il risciacquo di impianti di riscaldamento a pavimento o a muro e per eliminare la morchia.

Cod. art. 115323 R

€ **264,-**

Valvola di inversione del flusso

completa di tubo flessibile in EPDM ½" T100, per il risciacquo di impianti di riscaldamento a pavimento o a muro e per eliminare la morchia in modo efficace smuovendola in entrambi i sensi tramite l'inversione di flusso

Cod. art. 115326 R

€ **349,-**



Info

REMS Calc-Push – decalcificare in modo efficace.

Grande portata. Leva a 3 posizioni per invertire il senso del flusso, con posizione a zero.

Capacità utile del serbatoio: 21 l

Portata: ≤ 30 l/min

Pressione di mandata: ≤ 0,1 MPa/1,0 bar/15 psi

Prevalenza: ≤ 10 m

Temperatura soluzione di decalcificazione: ≤ 50 °C

REMS Calc-Push

Potente pompa decalcificante elettrica, per decalcificare tubi e contenitori, ad es. scaldabagni, boiler, serbatoi di acqua calda e fredda, scambiatori di calore, impianti di riscaldamento e raffreddamento. Portata ≤ 30 l/min, capacità utile del serbatoio 21 l. Unità pompa con motore a condensatore 230 V, 50 Hz, 165 W. Pressione di mandata ≤ 0,1 MPa/1,0 bar/15 psi. Prevalenza ≤ 10 m. 2 tubi flessibili telati in PVC da ½" e lunghi 2,3 m, collegamenti a vite con filettatura interna Rp ½" e tappi. 2 raccordi filettati doppi da ¾"-½". 2 raccordi filettati doppi da ½"-¾". In scatola. Cod. art. 115900 R220 € 950,-

€ **639,-**



REMS Push 25

Novità



REMS Push – ermeticità sicura.



Info

REMS Push

Pompa provaimpianti manuale per collaudo con manometro con lancetta rattrappante, per il collaudo della pressione e dell'ermeticità di sistemi di condutture e contenitori.

REMS Push 25. Controllo fino a 2,5 MPa/25 bar/363 psi. Contenitore metallico non soggetto a corrosione, con verniciatura a polvere della capacità di 9 l.

REMS Push 60. Controllo fino a 6 MPa/60 bar/870 psi. Contenitore metallico non soggetto a corrosione, con verniciatura a polvere della capacità di 12 l.

REMS Push 60 INOX. Controllo fino a 6 MPa/60 bar/870 psi. Contenitore in acciaio inossidabile della capacità di 12 l.

Tubo ad alta pressione da 1,5 m con attacco ½". In scatola.

	Cod. art.	€	Azione €
REMS Push 25	115002 R	280,00	199,00
REMS Push 60	115000 R	301,00	225,00
REMS Push 60 INOX	115001 R	392,00	310,00

REMS E-Push 2 – riempire e collaudare elettricamente.

Pompa a pistone ad alto rendimento

Il tubo ad alta pressione con rinforzo in tessuto impedisce errori di misurazione.

Tubo di aspirazione con filtro di aspirazione.

Grande portata fino a 6,5 l/min.

Limitazione regolabile della pressione.



Info



Fino a 60 bar. 1300 W.
Autoaspirante.

REMS E-Push 2

Pompa elettrica provaimpianti con manometro per il collaudo a pressione e dell'ermeticità di sistemi di condutture e recipienti fino a 6 MPa/60 bar/870 psi, con limitazione regolabile della pressione. Gruppo pompa con motore a condensatore 230 V, 50 Hz, 1300 W. Tubo di aspirazione lungo 1,5 m con attacco ½". Tubo ad alta pressione lungo 1,5 m con attacco ½". Valvola antiriflusso. In scatola. Cod. art. 115500 R220 € 1.080,-

€ **819,-**

REMS Pull-Push – rimozione rapida delle ostruzioni.

Alta pressione tramite l'impugnatura regolabile.

Due guarnizioni per l'adattamento ottimale alla pulitura da eseguire: manicotto corto per il lavandino e la vasca da bagno, manicotto lungo per la toilette.



Info



REMS Pull-Push

Dispositivo di aspirazione e pressione per la rimozione rapida di ostruzioni. Con manicotto corto e lungo. In scatola di cartone.

Cod. art. 170300 R € 147,-

€ **115,-**



Info



Prodotto tedesco di qualità

REMS Mini-Cobra – Sturatubi maneggevole e collaudato per il rapido impiego nella disostruzione dei tubi, ad esempio della cucina e del bagno.

REMS Mini-Cobra

Sturatubi per tubi Ø 20–50 (75) mm, con manovella e trascinatore esagonale per un comune elettroutensile (trapano elettrico a rotazione lenta con azionamento in continuo o avvitatore elettrico). Per spirali Ø 6, 8 e 10 mm. Tamburo in plastica antiurto con rinforzo in fibra di vetro. Mandrino a serraggio rapido. Spirale Ø 8 mm, lunghezza 7,5 m. In scatola. Cod. art. 170010 R € 201,-

€ **163,-**



Info

Brevetto EP 3 059 022

REMS Mini-Cobra S – Velocissima inversione della direzione avanzamento/ritorno della spirale tramite commutazione rapida.



0–950 min⁻¹
600 W, solo 5,2 kg

Prodotto tedesco di qualità

L-BOXX H

REMS Mini-Cobra S Set

Sturatubi elettrico con commutazione rapida, per tubi Ø 20–50 (75) mm. Per spirali Ø 8 e 10 mm. Elettroutensile con riduttore esente da manutenzione, motore universale 230 V, 50–60 Hz, 630 W, rotazione antioraria ed oraria ad alta coppia a bassa velocità, interruttore di sicurezza. Regolazione elettronica continua del numero di giri da 0 a 950 min⁻¹ (interruttore di accelerazione). Tamburo in plastica antiurto con rinforzo in fibra di vetro. Spirale Ø 8 mm, con anima, lunghezza 7,5 m. In valigetta L-Boxx H. Cod. art. 170028 R220 € 800,-

€ **539,-**



Info

REMS Mini-Cobra S 22 V VE – Velocissima inversione della direzione avanzamento/ritorno della spirale tramite commutazione rapida.



L-BOXX H

REMS Mini-Cobra S 22 V VE

Sturatubi a batteria con commutazione rapida, per tubi Ø 20–50 (75) mm. Per spirali Ø 8 e 10 mm. Macchina con motore a batteria 22 V senza spazzole di elevata coppia, potenza utile di 500 W, robusto riduttore esente da manutenzione, rotazione in senso orario e antiorario con coppia particolarmente elevata a basso numero di giri, interruttore di sicurezza. Regolazione elettronica continua del numero di giri (interruttore di accelerazione (VE)) da 0 a 560 min⁻¹. Tamburo in poliammide antiurto con rinforzo in fibra di vetro.

Macchina motore 22V, Spirale Ø 8 mm, con anima, lunghezza 7,5 m. In valigetta L-Boxx H.



Brevetto EP 3 059 022

0–560 min⁻¹
500 W, solo 5,2 kg

Prodotto tedesco di qualità



Spirale con anima

Cod. art. 170201

€ **118,-**

	Cod. art.	€	Azione €
Set Senza batteria, senza caricatterie veloce.	170029 R22	700,00	530,00
Set Batteria Li-Ion 22V, 2,5 Ah, 54 Wh, Caricabatterie veloce 220–240V, 50–60Hz, 70W, 22V.	170027 R220	1.050,00	779,00

REMS Cobra – tubo libero – semplice e veloce.

Rotazione rapida con spirali singole giuntabili per lunghezze di lavoro fino a 70 m. Efficiente raschiamento a catena e fresatura fino a 740 min⁻¹.

Il mandrino chiuso protegge il motore e la trasmissione dallo sporco e dall'acqua.



Prodotto tedesco di qualità



Info 22



Info 32

Articolo	Cod. art.	€	Azione €
REMS Cobra 22 Set 16+22 In scatola.	172012 R220	2.650,00	1.839,00
REMS Cobra 32 Set 22+32 In scatola.	174011 R220	5.300,00	3.500,00

REMS MiniScope

Maneggevole telecamera-endoscopio portatile per l'ispezione e l'analisi dei danni di punti difficilmente accessibili come cavità, pozzi, tubi, ecc. Alimentazione a batteria.



Info



REMS MiniScope Set

Maneggevole telecamera-endoscopio portatile per l'ispezione e l'analisi dei danni di punti difficilmente accessibili come cavità, pozzi, tubi, ecc. Unità di controllo con display LC TFT a colori 2,3". 4 pile 1,5V, AA, LR6. Set cavo e telecamera Color 8-1 con 1 m di cavo di avanzamento flessibile e specchio, gancio e calamita applicabili. In robusta valigetta.

Cod. art. 175401 R6 € 153,-

€ **110,-**



REMS CamScope HD

Brillanti immagini e filmati di cavità, pozzi e tubi in qualità HD.



Info



REMS CamScope HD Set

Maneggevole telecamera-endoscopio portatile per l'ispezione e l'analisi dei danni di punti difficilmente accessibili come cavità, pozzi, tubi, ecc. Documentazione mediante immagini e filmati in qualità HD salvabili sulla MicroSD Card. Telecamera-endoscopio con display a colori LC TFT 5", zoom digitale 4x, slot per MicroSD Card, porta USB, batteria agli ioni di litio 3,7V, 4,0Ah integrata. Set cavo e telecamera Color 8-1 HD 180°/90°, telecamera a colori dritta a 180° e telecamera a colori a gomito a 90°, con 1 m di cavo di avanzamento modellabile, gancio e magneti. MicroSD Card 32 GB. Cavo USB. In robusta valigetta.

Cod. art. 175400 R4 € 271,-

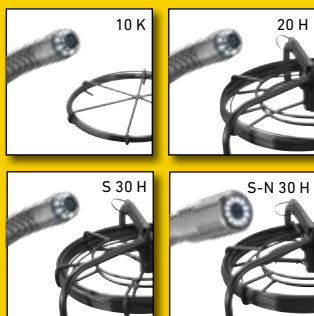
€ **209,-**



Qualità HD
(1920 x 1080 pixel)



REMS CamSys 2 – Maneggevole sistema d'ispezione portatile con telecamera per ispezione ed analisi a basso costo. Registrazione vocale. Telecamera autolivellante. Trasmettitore per localizzare la testa della telecamera.



REMS CamSys 2 Set S-Color – con registrazione vocale.

Sistema d'ispezione elettronico con telecamera per ispezione ed analisi a basso costo. Documentazione mediante foto e filmati con registrazione vocale sulla SD Card con indicazione della data e dell'ora. Unità di controllo con tecnologia a microprocessore, con display LC TFT a colori da 7", slot per SD Card, porta USB, boccia uscita video PAL/NTSC, batteria al litio-polimero 3,7V, 7,6 Ah integrata, in robusto alloggiamento di plastica antiurto protetto contro gli spruzzi d'acqua, protezione antiabbagliamento, supporto. 2 m di cavo di collegamento dall'unità di controllo al set cavo e telecamera, alimentatore/caricabatteria 100-240V, 50-60Hz, 15 W, SD Card 4 GB, cavo USB, cavo video, in robusta valigetta. Set cavo e telecamera S-Color con telecamera speciale a colori ad alta risoluzione, con sensore video CMOS e cavo di avanzamento.



REMS Explorer

Localizzatore della testa della telecamera con trasmettitore 33 kHz
Cod. art. 175312 R € 2.380,-

€ **1.949,-**

REMS CamSys 2 Set S-Color 10 K

Telecamera speciale a colori ad alta risoluzione Ø 25 mm, 10 m di cavo di avanzamento Ø 4,5 mm con marcatura della lunghezza, molto flessibile, in cestello portacavi. Per tubi di piccolo diametro e curve strette Ø (40) 50-150 mm, canali, pozzi, camini ed altre cavità.
Cod. art. 175301 R220 € 3.460,-



€ **2.539,-**

REMS CamSys 2 Set S-Color 20 H

Telecamera speciale a colori ad alta risoluzione Ø 25 mm, 20 m di cavo di avanzamento Ø 4,5 mm, molto flessibile, in raccogli cavo con misurazione elettronica del metraggio. Per tubi di piccolo diametro e curve strette Ø (40) 50-150 mm, canali, pozzi, camini ed altre cavità.
Cod. art. 175302 R220 € 4.560,-



€ **3.239,-**

REMS CamSys 2 Set S-Color S 30 H

Telecamera speciale a colori ad alta risoluzione Ø 25 mm, trasmettitore 33 kHz per localizzare la testa della telecamera, 30 m di cavo di avanzamento Ø 5,4 mm, flessibile, in raccogli cavo con misurazione elettronica del metraggio. Per tubi Ø 50-150 mm, canali, pozzi, camini ed altre cavità.
Cod. art. 175303 R220 € 4.780,-



€ **3.489,-**

REMS CamSys 2 Set S-Color S-N 30 H

Telecamera speciale a colori ad alta risoluzione Ø 33 mm, autolivellante, trasmettitore 33 kHz per localizzare la testa della telecamera, 30 m di cavo di avanzamento Ø 5,4 mm, flessibile, in raccogli cavo con misurazione elettronica del metraggio. Per tubi Ø 70-150 mm, canali, pozzi, camini ed altre cavità.
Cod. art. 175304 R220 € 5.200,-

€ **3.729,-**



REMS Contact – Saldatura elettrica super-veloce, Ø 18 mm in soli 18 s. Cavo pinza lungo 4 m.

Potenza di funzionamento = potenza di brasatura = 1750W! Quindi tempi di brasatura ridotti, ad esempio solo 18 s per Ø 18 mm.



Info



Novità

Prodotto tedesco di qualità

REMS Contact Super-Pack

Saldatrice elettrica per brasatura dolce di tubi Ø 6–54 mm, Ø ¼–2¼". 230 V, 50–60 Hz, 1750 W, tensione di comando 24 V. Pinza con cavo lungo 4 m, trasformatore di sicurezza, 4 elettrodi prismatici, 2 elettrodi cilindrici, 250 g lega saldante dolce di qualità REMS Lot Cu 3, 250 g pasta disossidante dolce di qualità REMS Paste Cu 3, 1 tagliatubi REMS RAS Cu-INOX 3-35, una confezione da 10 pezzi panno per pulizia REMS Cu-Vlies. Robusta carcassa in metallo. In scatola di cartone.

	Cod. art.	€	Azione €
REMS Contact Super-Pack	164052 R220	1.430,00	1.090,00



Ideale per l'installatore.

Termoelemento secondo il DVS.
Regolazione elettronica della temperatura.
Dispositivo di bloccaggio rapido per uscite oblique



Info

REMS SSM 160RS

Saldatrice a termopiatra per saldatura di testa per tubi di plastica e raccordi di PB, PE, PP, PVDF, PE Ø 40–90 mm SDR ≥ 6, PE Ø 40–110 mm SDR ≥ 9, PE Ø 40–125 mm SDR ≥ 11, PE Ø 40–140 mm SDR ≥ 17, PE Ø 40–160 mm SDR ≥ 21. Termopiatra per saldatura di testa con termoelemento 230 V, 50–60 Hz, 1200 W rivestito in PTFE. Temperatura registrabile 180–290°C, preregistrata per tubi PE. Regolazione elettronica della temperatura. Copertura di protezione del termoelemento. Piastra elettrica 230 V, 50–60 Hz, 500 W. Dispositivo di pressione. Dispositivo di bloccaggio rapido, anche per uscite oblique, formato da 2 morse, ognuna con 2 riduzioni per morse Ø 40, 50, 56, 63, 75, 90, 110, 125, 135, 140, 160 mm. 2 supporti per tubi Ø 160 mm con riduzioni per supporti Ø 40, 50, 56, 63, 75, 90, 110, 125, 135, 140 mm. Chiave di montaggio. Cassetta metallica per le riduzioni dei supporti e delle morse. Telaio tubolare = basamento = mezzo per il trasporto.
Cod. art. 252026 R220 € 5.230,-

€ **3.979,-**

REMS EMSG 160-2 – saldatura automatica.

Comando elettronico.
Controllo acustico
e visivo della saldatura.



Info



REMS EMSG 160-2

Saldamanicotti elettrico 230 V, 50–60 Hz, 1000 W, per saldare tubi di scarico con manicotti a saldatura elettrica in PE delle marche Akatherm-Euro, Coes, Geberit, Valsir, Waviduo, Ø 32–160. Controllo elettronico, con monitoraggio acustico e ottico del processo di saldatura. In robusto corpo in materiale sintetico antiurto con moschettoni. Linea di saldatura 3,9 m. Raschiatubi manuale. In robusta valigetta.
Cod. art. 261002 R220 € 880,-

€ **679,-**

REMS MSG – per una razionale polifusione

Termoelementi secondo il DVS.
Rivestimento pregiato in PTFE.



Info



REMS MSG 63 FE Set 20 + 25 + 32

Polifusore a termoelemento per tubi di plastica e raccordi di PB, PE, PP, PVDF. Termoelemento 230 V, con bussole m/f rivestite in PTFE per Ø 20, 25, 32 mm. Temperatura fissa su 263 °C per tubi di PP, con regolazione elettronica della temperatura. Supporto a forcella. Supporto per il banco di lavoro per il fissaggio del polifusore in posizione orizzontale o verticale. Chiave esagonale per montaggio e smontaggio delle bussole m/f. In cassetta metallica.
Cod. art. 256233 R220 € 670,-

€ **499,-**

fino a
2"



Alta potenza refrigerante, ad esempio tubo d'acciaio 3/4" in soli 9 min*.



Prodotto tedesco di qualità

* Temperatura ambiente/acqua di circa 20°C.

REMS Frigo 2 F-Zero – congelare elettricamente invece di svuotare. Velocissimo fino a 2".



Info

Testine di congelamento monopezzo per applicazioni Ø 1/4" - 1" o Ø 15-35 mm, non sono necessari kit di riduzione. Testine di congelamento particolarmente compatte con inserti geometricamente formati in modo particolare per l'inserimento del relativo diametro di verso del tubo. Molto strette, solo 50 mm di larghezza. Utilizzabili ovunque, anche in punti stretti. Non è necessario l'utilizzo di lubrificanti/paste.

REMS Frigo 2 F-Zero Set

Congelatubi elettrico con circuito chiuso del refrigerante. Per tubi di acciaio, rame, plastica, multistrato, Ø 1/4" - 2", Ø 10-60 mm. Gruppo frigorifero 230 V, 50 Hz, 430 W, 2 tubi del refrigerante, lunghezza 2,5 m, 2 collari, 2 termometri digitali LCD, bottiglietta a spruzzo. Equipaggiamento per Ø 1/4" - 1 1/4", 15-42 mm. In robusto alloggiamento metallico. In scatola di cartone.

Cod. art. 131012 R220 € 2.100,-

€ **1.349,-**



Set ampliamento 1 1/2" - 2" / 54-60 mm

Cod. art. 131160 R € 288,-

€ **133,-**

fino a
2"



Prodotto tedesco di qualità

* Temperatura ambiente/acqua di circa 18°C.

REMS Eskimo – congelare invece di svuotare. Velocissimo fino a 2". Alimentazione automatica del refrigerante.

Manicotti per congelamento particolarmente stretti, indistruttibili. Alta potenza refrigerante, ad esempio tubo d'acciaio da 3/4" in soli 5 min.*



Info

REMS Eskimo Set

Congelatubi a refrigerante biossido di carbonio. Per tubi di acciaio, rame, plastica, multistrato Ø 1/4" - 2", Ø 10-60 mm. 2 manicotti per congelamento per 10 misure diverse per l'intera capacità campo di applicazione, raccordo per bombola con distributore a T, tappo di chiusura, 2 impugnature con iniettore, 2 tubi ad alta pressione. In valigetta robusta.

Cod. art. 130002 R € 660,-

€ **475,-**

Legna saldante e pasta saldante



REMS Lot Cu 3

Bobina da 250 g di filo di lega saldante dolce Sn97Cu3, ISO 9453:2014, Ø 3 mm, per brasatura dolce di tubi di rame con raccordi di rame, bronzo ed ottone per le installazioni di acqua fredda e calda, riscaldamento ≤ 110°C.

Cod. art. 160200 R € 56,40

€ **50,10**

REMS Paste Cu 3

Pasta saldante in confezione da 250 g composta di polvere saldante Sn97Cu3 secondo ISO 9453:2014 e disossidante 3.1.1.C, EN 29454-1:199, per brasatura dolce di tubi di rame con raccordi di rame, bronzo ed ottone per installazioni di acqua fredda e calda, riscaldamento ≤ 110°C. DVGW-marchio di controllo. In barattolo di plastica con pennello impermeabile.

Cod. art. 160210 R € 43,-

€ **39,50**

REMS Lot P6

1 kg di lega saldante dura ISO 17672-CuP 179, EN 1044, Ø 2 mm, per brasatura forte di tubi di rame con raccordi di rame, bronzo ed ottone per installazioni di acqua fredda e calda, nelle installazioni gas, tecniche di refrigerazione e climatizzazione. In scatola di cartone.

Cod. art. 160220 R € 67,-

€ **62,90**

REMS Cu-Vlies – superfici da saldare pulite secondo DVGW.



Prodotto tedesco di qualità

REMS Cu-Vlies

Panno per pulizia privo di metalli, molto flessibile, per la pulizia di superfici da saldare su tubi di rame e raccordi da saldare. In confezione da 10 pezzi.

Cod. art. 160300 R

€ **11,30**



Info

REMS Helix 22V VE – forare, avvitare e sbavare. Con motore a batteria senza spazzole di elevata coppia.



REMS Helix 22V VE

Avvitatore a batteria con Vario Electronic (VE) per forare acciaio, pietra $\leq \varnothing 13$ mm, legno $\leq \varnothing 32$ mm ed altri materiali e per avvitare/svitare viti $\leq \varnothing 8$ mm. Elettrotensile con mandrino di serraggio rapido senza chiave, campo di serraggio 1,5–13 mm, rotazione oraria ed antioraria. Azionamento elettromeccanico con potente motore a batteria 22V senza spazzole di elevata coppia, 500W, robusto riduttore a 2 stadi. 2 intervalli di regolazione del numero di giri 0–560 min⁻¹ e 0–1900 min⁻¹, 15 livelli di coppia più livello di trapanatura, elevata coppia di 50 Nm in entrambi gli intervalli del numero di giri. Interruttore di sicurezza. Lampadina di lavoro a LED integrata. Clip per cintura.

Macchina motore 22V, 1 inserto a lama doppia lineare/a croce, lunghezza 50 mm. In borsa.

REMS 22V
LI-ION TECHNOLOGY
2,5Ah 5,0Ah 9,0Ah

0–560 min⁻¹
500 W, solo 1,6 kg

**Campo di serraggio
1,5–13 mm**



	Cod. art.	€	Azione €
Set/VP Senza batteria, senza caricabatterie veloce.	190100 R22	275,00	210,00
Set Batteria Li-Ion 22V, 2,5 Ah, 54 Wh, Caricabatterie veloce 220–240V, 50–60 Hz, 70W, 22V.	190110 R220	580,00	429,00

REMS set punte per piastrelle 6-8-10

Cod. art. 181700 R € 225,-

€ 166,-



Info

REMS Lumen – illuminazione elettrica. Ad alta luminosità. Maneggevole, leggero. Orientabile su qualsiasi angolo.

REMS Lumen 5000

Faro LED elettrico da cantiere ad alta luminosità. 230V, 50–60 Hz. Flusso luminoso ≤ 5.000 , Potenza $\leq W 50$. Cavo di collegamento 5 m. In scatola di cartone.
Cod. art. 175220 R220 € 98,10

€ 70,-

REMS Lumen 7000

Faro LED elettrico da cantiere ad alta luminosità. 230V, 50–60 Hz. Flusso luminoso ≤ 7.000 , Potenza $\leq W 70$. Cavo di collegamento 5 m. In scatola di cartone.
Cod. art. 175221 R220 € 118,-

€ 82,50

REMS Lumen 10000

Faro LED elettrico da cantiere ad alta luminosità. 230V, 50–60 Hz. Flusso luminoso livello di luminosità 1 ≤ 10.000 , Potenza $\leq W 100$. Flusso luminoso livello di luminosità 2 ≤ 10.000 , Potenza $\leq W 100$. Cavo di collegamento 5 m. In scatola di cartone.
Cod. art. 175222 R220 € 148,-

€ 107,-

Cavalletto telescopico REMS 3B

Ad altezza regolabile, ripiegabile
Cod. art. 175230 R

€ 37,20

REMS Lumen 2800 22V – illumina ovunque. Ad alta luminosità.

Portatile, maneggevole, leggero. Per l'azionamento a batteria o a corrente. Orientabile su qualsiasi angolo.

REMS 22V
LI-ION TECHNOLOGY
2,5Ah 5,0Ah 9,0Ah



Articol	Ore di funzionamento h		
	Livello 1	Livello 2	Livello 3
Batteria Li-Ion 22V, 2,5 Ah, 54 Wh	5,4	2,4	1,6
Batteria Li-Ion 22V, 5,0 Ah, 108 Wh	10,9	4,8	3,2
Batteria Li-Ion 22V, 9,0 Ah, 194 Wh	19,6	8,6	5,7



Info

REMS Lumen 2800 22V Set Power-Edition.

Faro LED da cantiere a batteria ad alta luminosità. Per l'azionamento a batteria o a corrente. Flusso luminoso ≤ 2800 lm. Tensione di alimentazione 220–240V, 50–60 Hz, 138W, 24V, 1,5A. Senza batteria, senza caricabatterie veloce. In scatola di cartone.
Cod. art. 175210 R220 € 173,-

€ 122,-

REMS Lumen 2800 22V Set

Faro LED da cantiere a batteria ad alta luminosità. Per l'azionamento a batteria o a corrente. Flusso luminoso ≤ 2800 lm. Batteria Li-Ion 22V, 2,5 Ah, 54 Wh, caricabatterie veloce 220–240V, 50–60 Hz, 70W, 22V. Tensione di alimentazione 220–240V, 50–60 Hz, 138W, 24V, 1,5A. In scatola di cartone.
Cod. art. 175211 R220 € 510,-

€ 369,-

Cavalletto telescopico REMS 3B

Ad altezza regolabile, ripiegabile
Cod. art. 175230 R

€ 37,20

REMS Secco – per asciugare e deumidificare.

Potere deumidificante ≤ 80 l / 24 h
Portata d'aria ≤ 850 m³/h



Info 80



Info 50



Potere deumidificante ≤ 50 l / 24 h
Portata d'aria ≤ 265 m³/h



Potente deumidificatore dell'aria/asciugatore per edilizia di alta efficienza per asciugare ambienti, ad esempio in seguito a danni causati dall'acqua e da inondazioni, per deumidificare scantinati ammuffiti, ecc. e per accelerare l'asciugatura di calcestruzzo, muri, intonaco, gettate, ecc. Per l'uso artigianale ed industriale.

REMS Secco 80 Set

Deumidificatore dell'aria/asciugatore per edilizia elettrico ad uso professionale. Per asciugare ambienti, per deumidificare scantinati, ecc. e per asciugare calcestruzzo, muri, intonaco, gettate, ecc. Gruppo frigorifero con compressore rotante e motore a condensatore 230V, 50 Hz, 680 W, con sistema di sbrinamento automatico a gas caldo, per l'utilizzo continuo. Funzionamento molto silenzioso. Potere deumidificante ≤ 80 l/24 h, portata d'aria ≤ 850 m³/h. Centralina di comando elettronica con display da 3" illuminato e funzione memory. Igrostato elettronico, indicatore delle ore di funzionamento, indicatore dell'energia elettrica assorbita. Filtro dell'aria. In stabile alloggiamento in lamiera di acciaio su telaio carrellato di tubolari di acciaio con ruote grandi. In scatola.

Cod. art. 132010 R220 € 2.480,-



Acquistando un set REMS Secco 80 riceverete 1 igrometro REMS Detect W. Risparmierete così altri € 280,-.

Cod. art. 132X01 R220 €

1.879,-

REMS Secco 50 Set

Deumidificatore dell'aria/asciugatore per edilizia elettrico ad uso professionale. Per asciugare ambienti, per deumidificare scantinati, ecc. e per asciugare calcestruzzo, muri, intonaco, gettate, ecc. Gruppo frigorifero con compressore a pistone rotante e motore a condensatore 230V, 50 Hz, 760 W, con sistema di sbrinamento automatico, per il servizio ininterrotto. Funzionamento molto silenzioso. Potere deumidificante ≤ 50 l/24 h, portata d'aria ≤ 265 m³/h. Centralina di comando elettronica con pannello di comando illuminato di grandi dimensioni e funzione memory. Igrostato elettronico. Filtro dell'aria. Recipiente interno di raccolta della condensa da 7,7 l. In robusto corpo in materiale sintetico con ruote. In scatola.

Cod. art. 132011 R220 € 880,-



Acquistando un set REMS Secco 50 riceverete 1 igrometro REMS Detect W. Risparmierete così altri € 280,-.

Cod. art. 132X02 R220 €

749,-

Recipiente di raccolta della condensa da 11,5l

Per scaricare la condensa all'interno dell'alloggiamento in lamiera di acciaio.

Cod. art. 132100 R

€ 68,80

Set di uscita dell'aria

Composto da tubo flessibile dell'aria di uscita Ø200 mm, lunghezza 10 m, con occhielli metallici di fissaggio per la sospensione sul posto, con flangia di collegamento, per distribuire l'aria di uscita nell'ambiente, per deumidificare cavità, ad esempio controsoffitti, e per inviare il getto d'aria su superfici bagnate.

Cod. art. 132104 R

€ 382,-

REMS Detect W

Igrometro dielettrico per la misura non distruttiva dell'umidità di materiali da costruzione, ad esempio di calcestruzzo, muratura, gesso e legno.

Cod. art. 132115 R

€ 280,-

REMS Orkan

Per coadiuvare deumidificatori dell'aria/asciugatori per l'edilizia elettrici. Per accelerare l'asciugatura e la deumidificazione in seguito ad allagamenti e danni causati dall'acqua è vantaggioso migliorare lo scambio dell'aria mediante ventilatori da cantiere elettrici REMS Orkan (pagina 21).

REMS Orkan – per l'aerazione.



Info



REMS Orkan 1360

Ventilatore elettrico da cantiere ad uso artigianale. Per l'aerazione e la deaerazione di locali, intercapedini, pozzi, cavità e per l'aerazione e il raffreddamento a flusso d'aria di macchine, tendoni per eventi festivi, padiglioni per manifestazioni. Per supportare lo scambio dell'aria in scantinati umidi e ammuffiti, per coadiuvare l'asciugatura di calcestruzzo, muratura, intonaco, massetto, ecc. e per gonfiare castelli gonfiabili, palloni aerostatici ad aria calda, ecc. Motore a condensatore 230V, 50 Hz, 145 W, per il servizio ininterrotto. Funzionamento molto silenzioso. Portata d'aria 1360 m³/h. Corpo macchina robusto in plastica. In scatola.

Cod. art. 132300 R220

€ 459,-

€ 239,-



Info



REMS Orkan 2050

Ventilatore elettrico da cantiere ad uso artigianale. Per l'aerazione e la deaerazione di locali, intercapedini, pozzi, cavità e per l'aerazione e il raffreddamento a flusso d'aria di macchine, tendoni per eventi festivi, padiglioni per manifestazioni. Per coadiuvare lo scambio dell'aria in scantinati umidi e ammuffiti. Ideale anche per accelerare l'asciugatura di calcestruzzo, muratura, intonaco, massetto, ecc. Motore a condensatore 230V, 50 Hz, 355/450 W, per il servizio ininterrotto. Funzionamento molto silenzioso. Portata d'aria 1740/2050 m³/h. Corpo macchina robusto in plastica. In scatola.

Cod. art. 132301 R220

€ 486,-

€ 259,-

Per coadiuvare deumidificatori dell'aria/asciugatori per l'edilizia elettrici.

REMS Picus S1 l'alternativa più conveniente



Info



... adesso con supporto REMS Simplex 2

Supporto robusto e maneggevole per carotaggi fino a \varnothing 200 mm. Colonna di tubolari di acciaio di precisione a sezione quadrata resistenti a flessione ed a torsione \varnothing 50 mm, solidificato a freddo, tolleranze estremamente basse, per la guida a basse vibrazioni del carrello di avanzamento.

REMS Picus S1 Basic-Pack

Carotatrice elettrica per carotaggio diamantato in calcestruzzo, cemento armato fino a $\leq \varnothing$ 102 (132) mm, muratura e altri materiali fino a $\leq \varnothing$ 162 mm. Per carotaggi a secco e ad umido, a mano o con supporto. Macchina motore con filettatura di attacco corona UNC 1¼ esterna, G ½ interna, ingranaggio esente da manutenzione con giunto a frizione di sicurezza, motore universale 230 V, 50-60 Hz, 1850 W. Elettronica multifunzionale con avviamento graduale, limitazione automatica del numero di giri a vuoto, protezione contro il sovraccarico e contro il blocco. Interruttore a pressione con arresto. Interruttore differenziale di sicurezza (PRCD). Numero di giri mandrino portapunta sotto carico 580 min⁻¹. Dispositivo di alimentazione dell'acqua, con valvola di chiusura regolabile e con innesto rapido con acquastop per tubo d'acqua ½". Impugnatura ausiliaria. Punta di centraggio G ½ UDKB con punta \varnothing 8 mm, chiave esagonale da 3. Chiave a forcella semplice da 32. In robusta cassetta metallica.

Cod. art. 180010 R220 € 1.870,-

€ **1.229,-**

REMS Picus S1 Set Simplex 2

Come cod. art. 180010, ma con supporto REMS Simplex 2 con kit di fissaggio per muratura e calcestruzzo. Senza corone diamantate.

Cod. art. 180032 R220 € 3.030,-

€ **1.969,-**

Speed-Regulation (Brevetto EP 2 085 191)

L'elettronica di regolazione a tachimetro del numero di giri mantiene costante il numero di giri anche sotto carico.



Prodotto tedesco di qualità

Un sistema - 4 applicazioni!

Ideale per l'installatore ... adesso con supporto REMS Titan - per le massime esigenze. Per il carotaggio fino a \varnothing 300 mm.



Info

REMS Picus SR Basic-Pack

Carotatrice elettrica per carotaggio diamantato con Speed Regulation. Per carotaggi in calcestruzzo, cemento armato fino a $\leq \varnothing$ 162 (200) mm, muratura ed altri materiali fino a $\leq \varnothing$ 250 mm. Per carotaggi a secco e ad umido, a mano o con supporto. Elettrotrouensile con filettatura di attacco della corona UNC 1¼ esterna, G ½ interna, riduttore a 2 velocità esente da manutenzione con giunto a frizione di sicurezza, motore universale 230 V, 50-60 Hz, 2200 W. Regolazione elettronica continua del numero di giri da 200 min⁻¹ a 500 min⁻¹ (velocità 1) o da 500 min⁻¹ a 1200 min⁻¹ (velocità 2), protezione contro il surriscaldamento. Elettronica multifunzionale con avviamento graduale, limitazione automatica del numero di giri a vuoto, protezione contro il sovraccarico e contro il blocco. Interruttore a pressione con arresto. Interruttore differenziale di sicurezza (PRCD). Impugnatura ausiliaria. Set di distanziatori. Chiave a forcella semplice da 32. In robusta cassetta metallica. Senza corone diamantate.

Cod. art. 183010 R220 € 1.950,-

€ **1.479,-**

REMS Picus SR Set Titan

Come cod. art. 183010, ma con Supporto REMS Titan compreso di set di fissaggio per muratura e cemento armato. Senza corone diamantate.

Cod. art. 183022 R220 € 3.520,-

€ **2.599,-**



Info

REMS Picus S2/3,5 - per carotaggi in cemento armato ecc. fino a \varnothing 300 mm.

REMS Picus S2/3,5 Set Titan

Carotatrice elettrica per carotaggio diamantato in calcestruzzo, cemento armato, muri di ogni tipo, pietra naturale, asfalto, intonaco di ogni tipo, \varnothing 40-300 mm. Per carotaggi a secco o ad umido con il supporto. Elettrotrouensile con filettatura di attacco della corona UNC 1¼ esterna, riduttore a 2 velocità esente da manutenzione con giunto a frizione di sicurezza, motore universale 230 V, 50-60 Hz, 3420 W. Elettronica multifunzionale con avviamento graduale, limitazione automatica del numero di giri a vuoto, protezione contro il sovraccarico e contro il blocco. Interruttore a bilico. Interruttore differenziale di sicurezza (PRCD). Numero di giri mandrino portapunta sotto carico 320 min⁻¹, 760 min⁻¹. Dispositivo di alimentazione dell'acqua con valvola regolabile e attacco rapido con acquastop e collegamento del tubo da ½". Anello di rame. Chiave a forcella semplice da 32. Supporto REMS Titan compreso di set di fissaggio per muratura e cemento armato. Senza corone diamantate. In scatola.

Cod. art. 180030 R220 € 5.400,-

€ **4.389,-**



Corone diamantate universali REMS / Corone diamantate universali REMS LS (LASER)


Per REMS Picus S1, REMS Picus SR, REMS Picus S3, REMS Picus S2/3,5 e altre marche

Segmenti diamantati con geometria cuneiforme ("a tetto") per un inizio del carotaggio facile e senza vibrazioni. Segmenti diamantati pregiati con alto contenuto di diamanti e lega speciale per una potenza eccellente e lunga durata.

Corone diamantate universali REMS

Brasatura ad induzione! Riattrezzabile!					
Ø × profondità × attacco		Cod. art.	€	Azione €	
UDKB 32 × 420 × UNC 1¼	4	181010 R	155,00	108,50	
UDKB 42 × 420 × UNC 1¼	4	181015 R	145,00	101,50	
UDKB 52 × 420 × UNC 1¼	5	181020 R	154,00	107,80	
UDKB 62 × 420 × UNC 1¼	6	181025 R	168,00	117,60	
UDKB 72 × 420 × UNC 1¼	7	181030 R	190,00	133,00	
UDKB 82 × 420 × UNC 1¼	7	181035 R	206,00	144,20	
UDKB 92 × 420 × UNC 1¼	8	181040 R	233,00	163,10	
UDKB 102 × 420 × UNC 1¼	8	181045 R	238,00	166,60	
UDKB 112 × 420 × UNC 1¼	9	181050 R	252,00	176,40	
UDKB 122 × 420 × UNC 1¼	10	181055 R	284,00	198,80	
UDKB 127 × 420 × UNC 1¼	10	181059 R	296,00	207,20	
UDKB 132 × 420 × UNC 1¼	11	181060 R	308,00	215,60	
UDKB 152 × 420 × UNC 1¼	12	181065 R	366,00	256,20	
UDKB 162 × 420 × UNC 1¼	12	181070 R	388,00	271,60	
UDKB 182 × 420 × UNC 1¼	12	181075 R	429,00	300,30	
UDKB 200 × 420 × UNC 1¼	12	181080 R	454,00	317,80	
UDKB 225 × 420 × UNC 1¼	13	181085 R	560,00	392,00	
UDKB 250 × 420 × UNC 1¼	14	181090 R	570,00	399,00	
UDKB 300 × 420 × UNC 1¼	22	181095 R	750,00	525,00	

Corone diamantate universali REMS LS (LASER)

Saldatura laser! Resistente alle alte temperature!					
Ø × profondità × attacco		Cod. art.	€	Azione €	
UDKB LS 32 × 420 × UNC 1¼	1	181410 R	171,00	119,70	
UDKB LS 42 × 420 × UNC 1¼	4	181415 R	160,00	112,00	
UDKB LS 52 × 420 × UNC 1¼	5	181420 R	170,00	119,00	
UDKB LS 62 × 420 × UNC 1¼	6	181425 R	184,00	128,80	
UDKB LS 72 × 420 × UNC 1¼	6	181430 R	209,00	146,30	
UDKB LS 82 × 420 × UNC 1¼	7	181435 R	226,00	158,20	
UDKB LS 92 × 420 × UNC 1¼	8	181440 R	256,00	179,20	
UDKB LS 102 × 420 × UNC 1¼	9	181445 R	262,00	183,40	
UDKB LS 112 × 420 × UNC 1¼	9	181450 R	277,00	193,90	
UDKB LS 122 × 420 × UNC 1¼	10	181455 R	313,00	219,10	
UDKB LS 127 × 420 × UNC 1¼	10	181459 R	325,00	227,50	
UDKB LS 132 × 420 × UNC 1¼	10	181460 R	339,00	237,30	
UDKB LS 152 × 420 × UNC 1¼	11	181465 R	403,00	282,10	
UDKB LS 162 × 420 × UNC 1¼	12	181470 R	426,00	298,20	
UDKB LS 182 × 420 × UNC 1¼	13	181475 R	520,00	364,00	
UDKB LS 200 × 420 × UNC 1¼	14	181480 R	550,00	385,00	

Lo Starter-Set con il prezzo piccolo. Ideale per l'installatore.



REMS UDKB Set 62 + 102 + 127
Ø 62, 102, 127 mm
Cod. art. 181105 R € 710,-

€ **426,-**



REMS UDKB LS Set 62 + 102 + 127
Ø 62, 102, 127 mm
Cod. art. 181115 R € 780,-

€ **468,-**

REMS Pull 2 – per aspirare materiali asciutti e bagnati.

Alta e costante potenza di aspirazione grazie alla continua pulizia automatica del filtro. Certificato per raccogliere polveri nocive secondo EN 60335-2-69¹⁾.



Articolo	Cod. art.	€	Azione €
REMS Pull 2 L Set In scatola.	185600 R220	910,00	699,00
REMS Pull 2 L Set W In scatola.	185603 R220	1.360,00	1.100,00



Articolo	Cod. art.	€	Azione €
REMS Pull 2 M Set In scatola.	185601 R220	1.210,00	969,00
REMS Pull 2 M Set D In scatola.	185604 R220	1.410,00	1.120,00

¹⁾ Osservare le disposizioni nazionali sulla raccolta e lo smaltimento di polveri nocive.



REMS Picus DP – carotaggio senz'acqua con tecnologia a micro-impulsi. Lavoro pulito, facile e veloce, ad esempio 200 mm in cemento armato Ø 62 mm in soli 5 minuti.

In combinazione con l'aspiratore REMS Pull 2 M (vedere pagina 29) è ideale per la realizzazione di carotaggi in ambienti già finiti, ad esempio in edifici residenziali, adibiti ad uffici o industriali.

REMS Picus DP Basic-Pack

Carotatrice elettrica per carotaggio diamantato con tecnologia a micro-impulsi per carotaggi senz'acqua in calcestruzzo, cemento armato $\leq \varnothing 162$ (202) mm, muratura e altri materiali $\leq \varnothing 202$ mm, a mano o con supporto. Macchina motore con filettatura di attacco corona UNC 1¼ esterna, G ½ interna, ingranaggio esente da manutenzione con giunto a frizione di sicurezza, motore universale 230 V, 50–60 Hz, 2200 W, sistema di aspirazione della polvere integrato. Elettronica multifunzionale con avviamento graduale, limitazione automatica del numero di giri a vuoto, protezione contro il sovraccarico e contro il blocco. Interruttore a pressione con arresto. Numero di giri mandrino portapunta sotto carico 880 min⁻¹. Impugnatura ausiliaria. Punta di centraggio G ½ TDKB con punta Ø 8 mm, chiave esagonale da 3. Chiave a forcella semplice da 32. In robusta cassetta metallica. Cod. art. 180016 R220 € 2.940,-



Info

€ **2.079,-**



REMS Picus DP Set Simplex 2

REMS Picus DP Basic-Pack con colonna REMS Simplex 2, utensili e kit di fissaggio per muratura e calcestruzzo.

Cod. art. 180033 R220 € 4.100,-

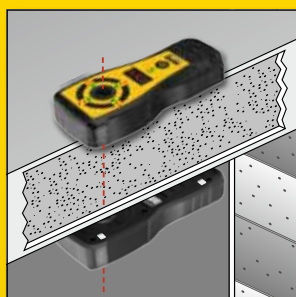
€ **2.999,-**

REMS Picus DP Set Titan

REMS Picus DP Basic-Pack con colonna REMS Titan, utensili e kit di fissaggio per muratura e calcestruzzo.

Cod. art. 180035 R220 € 4.710,-

€ **3.439,-**



REMS Detect B – per determinare esattamente il centro in entrata e in uscita di fori passanti.

Localizzatore elettronico professionale del centro del foro, dotato di unità trasmittente e unità ricevente, per determinare con precisione i centri del foro di entrata e di uscita di fori passanti e per l'indicazione automatica dello spessore del materiale ≤ 120 cm.



Info

Novità



REMS Detect B Set

Localizzatore elettronico professionale del centro del foro, dotato di unità trasmittente e unità ricevente. Con navigazione acustica e ottica tramite LED rossi/verdi e display con tecnologia a LED, indicatore dello stato di carica della batteria con LED, 6 pile 1,5 V, AAA, LR3, punti di adesione riutilizzabili, in robusta valigetta.

Cod. art.	€	Azione €
REMS Detect B Set	182100 R5	770,00 529,00



Info

REMS Picus DWP – con tecnologia a micro-impulsi. Ideale per il carotaggio a mano di materiali particolarmente duri. Per il carotaggio a secco o a umido.

In combinazione con l'aspiratore REMS Pull 2 M (vedere pagina 29) ideale per la perforazione a secco in ambienti già finiti, ad esempio in edifici residenziali, adibiti ad uffici o industriali.



Novità

REMS Picus DWP Basic-Pack

Carotatrice elettrica per carotaggio diamantato con tecnologia a micro-impulsi, per la perforazione a secco e a umido in calcestruzzo, cemento armato $\leq \varnothing 162$ (202) mm, muratura e altri materiali $\leq \varnothing 202$ mm, a mano o con supporto. Macchina motore con filettatura di attacco corona UNC 1¼ esterna, G ½ interna, ingranaggio esente da manutenzione con giunto a frizione di sicurezza, motore universale 230 V, 50-60 Hz, 2200 W, sistema di aspirazione della polvere integrato. Connessione per aspirapolvere, connessione con dispositivo di alimentazione dell'acqua, intercambiabile. Elettronica multifunzionale con avviamento graduale, limitazione automatica del numero di giri a vuoto, protezione contro il sovraccarico e contro il blocco. Interruttore a pressione con arresto. Numero di giri mandrino portapunta sotto carico 880 min⁻¹. Impugnatura ausiliaria. Punta di centraggio G ½ TDKB con punta $\varnothing 8$ mm, chiave esagonale da 3. Chiave a forcella semplice da 32. In robusta cassetta metallica.

Cod. art. 180017 R220 € 3.390,-

€ **2.320,-**

REMS Picus DWP Set Simplex 2

REMS Picus DWP Basic-Pack con colonna REMS Simplex 2, utensili e kit di fissaggio per muratura e calcestruzzo.

Cod. art. 180037 R220 € 4.550,-

€ **3.300,-**

REMS Picus DWP Set Titan

REMS Picus DWP Basic-Pack con colonna REMS Titan, utensili e kit di fissaggio per muratura e calcestruzzo.

Cod. art. 180038 R220 € 5.150,-

€ **3.689,-**

Corone diamantate universali REMS LS (LASER)

Ideale per il carotaggio a secco con carotatrici con tecnologia a micro-impulsi.

Utilizzo universale, per molti materiali. Per l'uso universale con molti materiali, manuale o su supporto. Filettatura di attacco a norma UNC 1¼ interna. Profondità di carotaggio 320 mm.

Segmenti diamantati pregiati con alto contenuto di diamanti e lega speciale per una potenza eccellente e lunga durata.

Segmenti diamantati con diamanti posizionati nel legante per un inizio del carotaggio facile e senza vibrazioni. Saldatura laser in impianti completamente automatici per un'alta e costante qualità della saldatura. Resistente alle alte temperature – assenza di dissaldatura dei segmenti per surriscaldamento anche in condizioni di sollecitazioni termiche estreme.

Azionamento mediante la macchina motore REMS Picus DP, REMS Picus DWP e idonee macchine motore di altre marche con filettatura di attacco UNC 1¼ esterna.

Adatto anche per il carotaggio a umido.

-30%



Info



Ø × profondità × attacco		Cod. art.	€	Azione €
TDKB LS 32 × 320 × UNC 1¼	3	181500 R	187,00	130,90
TDKB LS 42 × 320 × UNC 1¼	4	181502 R	174,00	121,80
TDKB LS 52 × 320 × UNC 1¼	5	181504 R	186,00	130,20
TDKB LS 62 × 320 × UNC 1¼	5	181506 R	203,00	142,10
TDKB LS 72 × 320 × UNC 1¼	6	181508 R	230,00	161,00
TDKB LS 82 × 320 × UNC 1¼	6	181510 R	249,00	174,30
TDKB LS 92 × 320 × UNC 1¼	6	181512 R	280,00	196,00
TDKB LS 102 × 320 × UNC 1¼	7	181514 R	287,00	200,90
TDKB LS 112 × 320 × UNC 1¼	7	181516 R	302,00	211,40
TDKB LS 122 × 320 × UNC 1¼	8	181532 R	347,00	242,90
TDKB LS 127 × 320 × UNC 1¼	8	181518 R	360,00	252,00
TDKB LS 132 × 320 × UNC 1¼	8	181520 R	370,00	259,00
TDKB LS 142 × 320 × UNC 1¼	8	181522 R	396,00	277,20
TDKB LS 152 × 320 × UNC 1¼	8	181524 R	440,00	308,00
TDKB LS 162 × 320 × UNC 1¼	9	181526 R	467,00	326,90
TDKB LS 182 × 320 × UNC 1¼	9	181528 R	520,00	364,00
TDKB LS 202 × 320 × UNC 1¼	10	181530 R	550,00	385,00

Saldatura laser!
Resistente alle alte temperature!



¹⁾ Osservare le disposizioni nazionali sulla raccolta e lo smaltimento di polveri nocive.



REMS Krokodil – scanalare anziché scalpellare.

Superficie di lavoro che appoggia completamente durante l'intera operazione di scanalatura/taglio per l'affondamento guidato dei dischi diamantati, lavoro sicuro e senza polvere ed avanzamento facile ed uniforme.



Info

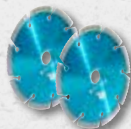


L-BOXX H

REMS Krokodil 180 SR Basic-Pack

Scanalatrice e troncatrice elettrica a disco diamantato con Speed Regulation. Per scanalare e tagliare, ad esempio calcestruzzo, cemento armato, muri di ogni tipo, pietra naturale, intonaco di ogni tipo. Profondità di taglio ≤ 61 mm, regolabile. Larghezza del taglio ≤ 62 mm, regolabile a 3, 6, 10, 20 mm tramite appositi dischi distanziatori. Elettrotensile con albero motore Ø 22,2 mm, per 1, 2 o 3 dischi diamantati secondo EN 13236, ≤ Ø 180 mm, con riduttore esente da manutenzione, motore universale 230 V, 50-60 Hz, 2000 W. Elettronica multifunzionale con avviamento graduale, limitazione automatica del numero di giri a vuoto, protezione contro il sovraccarico, protezione contro il surriscaldamento. Cavo di alimentazione 5,7 m. Protezione dal riavviamento in caso di black-out di rete. Numero di giri sotto carico 3300 min⁻¹. Bocchettone di aspirazione per collegare un aspirapolvere/depolveratore (ad esempio REMS Pull 2 M). Chiave SW 13. In valigetta L-Boxx H. Cod. art. 185012 R220 € 1.420,-

Prodotto tedesco di qualità



2 dischi diamantati universali REMS LS H-P Ø 180 mm

Cod. art. 185X07 R220 €

1.180,-

MA1120240941701TA00 - Salvo modifiche ed errori. © Copyright 2024, by REMS GmbH & Co KG Waiblingen. Prezzi non impegnativi. Prezzi I.V.A. esclusa. Promozione fino al 31.07.2025. Ci riserviamo il diritto di aumentare i prezzi.

REMS porta antipolvere U



Novità

REMS porta antipolvere U 1200 x 2200 mm

Realizzata in robusto film PE 100 µ a tenuta di polvere, riciclabile, con cerniera a 2 vie per una scelta flessibile del punto di apertura/chiusura. Doppio cursore reversibile con tirretti lunghi per un facile utilizzo dall'interno e dall'esterno. Personalizzabile, facile da fissare con nastro adesivo adatto. Riutilizzabile. In sacchetto con chiusura a pressione. Cod. art. 132309 R € 27,50

€ **21,-**

REMS porta antipolvere S



Novità

REMS porta antipolvere S 1200 x 2200 mm

Realizzato in film PE 150 µ extra robusto e a tenuta di polvere, riciclabile, con cerniera a 2 vie per una scelta flessibile del punto di apertura/chiusura, separabile sul pavimento per un passaggio senza barriere. Doppio cursore reversibile con tirretti lunghi per un facile utilizzo dall'interno e dall'esterno. Personalizzabile, facile da fissare con nastro adesivo adatto. Riutilizzabile. In sacchetto con chiusura a pressione. Cod. art. 132310 R € 29,80

€ **23,-**

Vendita solo attraverso i rivenditori specializzati.



REMS S.r.l.

Via Sirtori, 13/D
I - 20017 Passirana di Rho (Milano)
Telefono +39 02 9 30 21 11
ITA@rems.de
www.rems.de

www.rems.de @remstools

0560929766507