

*intercable*

TOOLS

PROMO

validità fino al 31.03.2025

YOUR

PERFORMANCE.

OUR

TOOLS.



## MINI ALU 30

### Caratteristiche:

- Portata 30m
- Scocca in alluminio di alta qualità
- Formato tascabile, ultracompatto
- Batteria ricaricabile agli Ioni di Litio (USB-C)
- Indicatore di carica

### Caratteristiche tecniche:

- Portata: ..... 30 m
- Precisione di livellamento: .....  $\pm(5\text{mm}+d \cdot 1/10000)$
- Lettura: ..... 0,001 mm
- Tipo di laser: ..... 630-670nm, <1mW
- Max / Min: ..... sì
- Unità di misura ..... mm - inch - ft
- Impermeabilità: ..... IP 54
- Potenza laser: ..... Classe II
- Batterie: ..... 3,7 V-220mAh Li-ion
- Voltaggio carica: ..... 5V DC >0,5A, interfaccia USB Type-C
- Dimensione (mm): ..... 85 x 23 x 11,5 - Peso: 100 gr



€ **43,90**  
netto + IVA  
modello **M61660**



## GO 40

### Caratteristiche:

- Portata 40 m
- 2 funzioni Pitagora
- Indicatore di carica
- Precisione +/- 2 mm
- Dimensioni 104 x 43 x 26 mm
- Fornito con batterie da 1,5 AAA

€ **64,00**  
netto + IVA  
modello **M61134**



## ALU 60

### Caratteristiche:

- Portata 60 m
- Alloggiamento in alluminio di alta qualità
- Numeri giganti HD
- Batteria ricaricabile agli Ioni di Litio (USB-C)
- Indicatore di carica
- Funzione pittore / stanze
- Precisione +/- 2 mm
- Dimensioni 100 x 34 x 18 mm



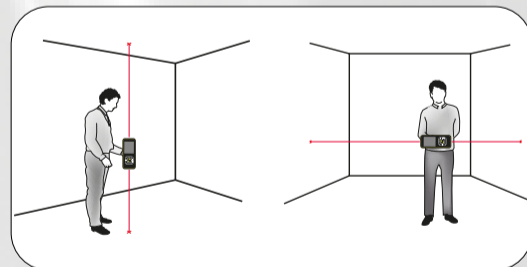
€ **119,00**  
netto + IVA  
modello **M61661**



## DOUBLE ALU 60 + 60 M

### Caratteristiche:

- Modello professionale con corpo in alluminio
- Dotato di un magnete sul retro per posizionare il dispositivo su strutture metalliche
- Portata: 60 + 60 m (interna)
- Precisione di misura:  $\pm 2$  mm (per ogni raggio)
- Funzione pittore / stanze
- Calcolo automatico di area, addizione, sottrazione e volume
- Misura continua con indicazione dei valori minimi e massimi
- Tenuta: IP 54
- Batteria ricaricabile agli ioni di litio (porta USB-C)
- Tecnologia HSA\*
- Commutazione schermo Bianco e Nero



€ **150,00**  
netto + IVA  
modello **M61662**

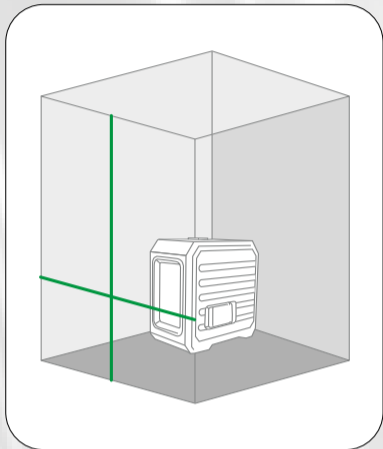


## LASER GREEN CROSS

### Caratteristiche tecniche:

- Portata (secondo luminosità ambientale) ... 15 m
- Portata con detector (non in dotazione) ..... 40 m
- Precisione di livellamento ..... ±3 mm / 10 m
- Gamma di livellamento/compensazione ..... 4°±1°
- Classe laser ..... Classe II
- Lunghezza d'onda laser ..... 505~550nm
- Tempo di funzionamento ..... Lum. 100%: 8,5 ore  
Lum. 70%: 12,5 ore  
Lum. 40%: 22 ore  
Lum. 20%: 28 ore  
Lum. 100%: 8,5 ore
- Alimentazione ..... 2 X 1.5V AA batteria alcalina
- Impermeabilità IP ..... IP54
- Temperatura di funzionamento ..... -10°C~+50°C
- Temperatura di stoccaggio ..... -25°C~+70°C

**NOVITÀ**



€ **63,00**  
netto + IVA  
modello **M61422**



## CROSS GREEN

### Caratteristiche:

- Livella laser verde
- Proietta un piano orizzontale e uno verticale formando 1 croce sulla parete
- Uso interno/esterno (con ricevitore non incluso, cod. 60749)
- Base magnetica e tappo in metallo per un facile impilaggio
- Batteria interna agli Ioni di Litio ricaricabile tramite il cavo USB in dotazione
- Portata: 30 m
- Portata con ricevitore: 40 m

**NOVITÀ**



€ **141,00**  
netto + IVA  
modello **M61432**



## FLASH GREEN LASER 360°

### Caratteristiche:

- Autolivello laser verde. Proietta: un piano orizzontale su 360° più un piano verticale a 90° formando 1 croce a parete
- Laser con intensità regolabile
- Uso interno/esterno (con ricevitore non incluso Ref. M60749)
- Lampeggio automatico del laser se il dispositivo è fuori dal campo di autolivellamento
- Sistema di bloccaggio automatico per evitare vibrazioni durante il trasporto
- Forma compatta, rivestimento in gomma antiscivolo ed antiurto
- Attacco 1/4" per il treppiede
- Base magnetica e calotta metallica per facile sovrapposizione
- Batterie Ion-Li ricaricabili tramite cavetto USB in dotazione

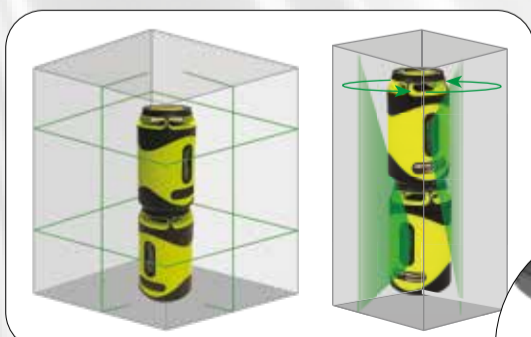
### Caratteristiche tecniche:

- Portata (secondo luminosità ambientale) ... 40 m
- Portata con ricevitore ..... 60 m
- Precisione di livellamento ..... ± 3 mm / 10 m
- Campo di autolivellamento ..... ± 4°
- Segnale di fuori livellamento ..... sì
- Tipo di laser ..... 505-550 nm < 1mw
- Potenza laser ..... classe II
- Batterie ..... 2000 mAh li-ion
- Dimensione (mm) ..... 114 x 66 mm
- Peso (senza batterie) ..... 0,275 Kg
- Impermeabilità ..... IP 54
- Filetto per attacco treppiedi ..... 1/4"

**NOVITÀ**



€ **172,00**  
netto + IVA  
modello **M61435**

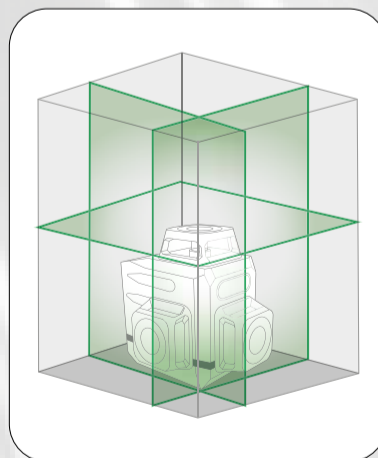


## 3D MINI GREEN

### Caratteristiche:

- Proietta 3 piani laser a 360°: un piano orizzontale e due piani verticali a 90° tra loro
- Fornito con supporto magnetico a parete, mirino, cavo USB, custodia e telecomando
- Batterie interne agli Ioni di Litio, 4/6h di autonomia (ciascuna), ricaricabile tramite il cavo USB in dotazione
- Dimensioni 95 x 75 x 75 mm
- Portata: 30 m / Ø 60 m
- Portata con ricevitore: 50 m / Ø 100 m

**NOVITÀ**



€ **280,00**  
netto + IVA  
modello **M60845**



## RILEVATORE 3 IN 1

**Caratteristiche:**

- Rilevatore di metalli, legno e cavi elettrici
- Visualizzazione della profondità del punto centrale
- Funzione di rilevamento ad alta sensibilità
- Calibrazione automatica
- Dimensione: 149 x 70 x 30 mm

**NOVITÀ**



€ **93,00**  
netto + IVA  
modello **M61532**

## FLIR ONE EDGE

**Caratteristiche:**

- Termocamere con connettività wireless per dispositivi mobili
- Risoluzione delle immagini termiche di 160 x 120 (19.200 pixel)
- Misura temperature fino a 120°C (EDGE)
- Design robusto con durata della batteria fino a 1 ora e minuti
- Funzione MSX
- Rilevamento automatico delle temperature più calde, più fredde di tre temperature regolabili
- Identificazione e localizzazione di intrusioni di umidità e difetti di isolamento
- Risoluzione di problemi nelle ispezioni AVAC/R
- Identificazione di difetti in componenti elettrici e meccanici

**NOVITÀ**



Video FLIR ONE EDGE



€ **359,60**  
netto + IVA  
modello **M60370**

€ **39,90**  
netto + IVA  
modello **M60379**

## BLACK IRON TRIPOD 53÷145 CM

**Caratteristiche:**

- Treppiede in ferro nero
- Con maniglia per trasporto
- Due fiale
- Altezza regolabile 53 cm ÷ 145 cm
- Piedi gommati/snodati per una migliore stabilità



UTILIZZABILE CON  
I PRODOTTI METRICA  
(MOD. M61422, M61432,  
M61435, M60845)

**NOVITÀ**

ESEMPI DI  
APPLICAZIONE

€ **31,00**  
netto + IVA  
modello **M60599**

**NOVITÀ**

## FLESSOMETRO 3X19 AL NASTO NERO

€ **9,90**  
netto + IVA  
modello **7406130**

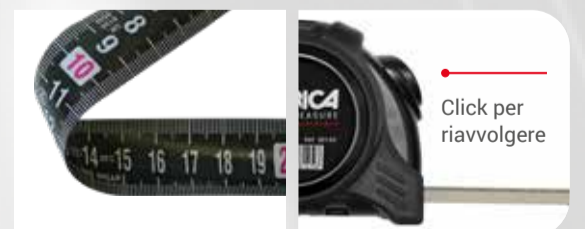
**NOVITÀ**

## FLESSOMETRO 5X25 AL NASTO NERO

€ **18,50**  
netto + IVA  
modello **7406140**

**Caratteristiche:**

- Flessometri con nastro testurizzato NERO autobloccante
- Doppia graduazione
- Cassa gommata rubber touch antiscivolo e bottone per il rilascio del nastro
- Con clip



Click per  
riavvolgere

## LIVELLA PER ELETTRICISTA 20 CM

**Caratteristiche:**

- Due fiale acriliche resistenti agli urti
- Anodizzata nera
- Disponibile anche in versione
- Con magneti invisibile
- Base fresata



**NOVITÀ**

€ **12,80**  
netto + IVA  
modello **M31028**

## LIVELLINA PER ELETTRICISTA 10 CM

**Caratteristiche:**

- Minilivella tascabile a 1 fiala
- Alluminio profilato pieno



**NOVITÀ**

€ **2,60**  
netto + IVA  
modello **M31021**

## TRACCIATORE CON CASSA IN ABS

**Caratteristiche:**

- Tracciatore ricaricabile
- Include 25 m di cordoncino e 150 g di polvere blu
- Cassa in ABS ergonomica
- Filo cotone diam. 2 mm



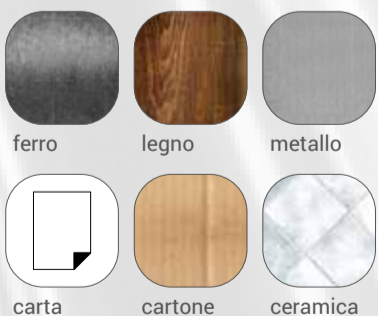
**NOVITÀ**

€ **10,50**  
netto + IVA  
modello **M60110**

## MATITA 100% GRAFITE

**Caratteristiche:**

- Scrive su tutte le superfici
- 100% grafite
- Scrive 10 volte più di una matita tradizionale
- Punta sempre pronta, senza temperino
- Non sporca le mani
- Resiste agli urti e alle rotture



**NOVITÀ**

€ **4,50**  
netto + IVA  
modello **7140310**

## Booster Avviamento Auto/Moto con compressore

**Caratteristiche:**

- Potente batteria da 13000 mAh
- Compressore con pressione fino a 150 PSI
- Con pratico display LCD
- Illuminazione di emergenza per un utilizzo sicuro
- Design compatto, leggero e portatile
- Dimensioni: 12,6 x 15,6 x 5,2 cm



**NOVITÀ**



€ **159,90**  
netto + IVA  
modello **111327**

## Idrospazzola telescopica 4,7m

**Caratteristiche:**

- Manico estraibile con acqua passante
- Inclinazione regolabile
- Distributore di sapone con manopola dosatrice
- Impugnatura morbida antiscivolo
- Lunghezza minima: 1,3 m
- Lunghezza massima: 4,6 m
- Numero di parti sfilabili: 4 pezzi
- Dimensioni dello spazzolone: 29 x 7 x 10 cm

€ **49,90**  
netto + IVA  
modello **111328**

**NOVITÀ**



Trapano avvitatore a percussione  
18V- Li-ION-Brushless



**13MM MANDRINO A SERRAGGIO RAPIDO**

IN METALLO SYSTEM AUTO-LOCK

**CAMBIO A 2 VELOCITÀ**

CE



**21 LIVELLI DI COPPIA**

ROTAZIONE SINISTRA/DESTRA CON FRENO MOTORE

**MOTORE BRUSHLESS**

COPPIA PIÙ ELEVATA, MAGGIOR DURATA

**IMPUGNATURA MORBIDA BI COMPONENTE**

PER UNA TENUTA SICURA

**DOTAZIONE:**

SENZA BATTERIA E CARICABATTERIA

**LUCE DA LAVORO-LED**

PER UNA MAGGIORE VISIBILITÀ

€ **109,00**  
netto + IVA  
modello **GBSB18BL**

Smerigliatrice a batteria 18V-Li-ION, Brushless,  
diametro dischi 125mm/min.10.000 giri



Ideale per levigare, spazzolare, lucidare e rimuovere la ruggine

**BLOCCAGGIO DEL MANDRINO**

CAMBIO RAPIDO DEI DISCHI

**COPERTURA PROTETTIVA A REGOLAZIONE RAPIDA**

REGOLABILE SENZA ATTREZZI



**MOTORE BRUSHLESS**

COPPIA PIÙ ELEVATA, MAGGIOR DURATA

€ **135,00**  
netto + IVA  
modello **GWS18BL**

**MANEGGEVOLE E POTENTE**

**IMPUGNATURA MORBIDA BI COMPONENTE**

PER UNA TENUTA SICURA

**DOTAZIONE:**

SENZA BATTERIA E CARICABATTERIA

**MANIGLIA AGGIUNTIVA**

3 POSIZIONI

**PIÙ POTENTE  
PIÙ EFFICIENTE  
SENZA MANUTENZIONE**

Soffiante ad aria calda  
2.000W/50°C-600°C

Ideale per asciugare, saldare e termorestringere



€ **51,90**  
netto + IVA  
modello **GHLG2000**

**INCL.3 UGELLI DI RICAMBIO**

UGELLO A GETTO AMPIO, UGELLO DI RIDUZIONE, UGELLO RIFLETTENTE

**VENTILATORE A 3 STADI**

VOLUME D'ARIA / - TEMPERATURA VARIABILI

**PASSO1** 500L / MIN / 50C°

**PASSO1** 250L / MIN / 450C°

**PASSO1** 500L / MIN / 600C°

**CAVO EXTRA LUNGO**

3 METRI

**IMPUGNATURA SOFT-BI-COMPONENTE**

PER UNA TENUTA SICURA



## Kit base caricabatterie e batteria 18V/2Ah-Li-Ion

Accessori:



€ **69,00**  
netto + IVA  
modello **GLAP1820**

**OFFERTA PACCHETTO**

€ **49,00**  
netto + IVA  
modello **GAP1820**



## Kit supplementare Caricabatterie e batteria 18V/4Ah-Li-Ion

Accessori:



€ **90,00**  
netto + IVA  
modello **GLAP1840**

**OFFERTA PACCHETTO**

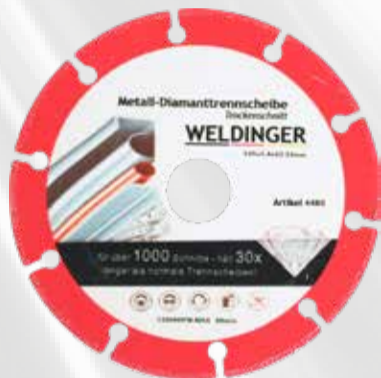
€ **75,00**  
netto + IVA  
modello **GAP1840**



## Disco diamantato multiuso per metalli 115 mm / 125 mm ultra resistente all'usura, più di 1.000 tagli

Il disco diamantato per metallo è ideale per il taglio a secco di profili in acciaio inossidabile e metallo, per ferro, ghisa, acciaio, tubi d'acciaio, binari ferroviari o acciaio inox. È possibile tagliare anche plastica, plastica rinforzata con fibra di vetro (GRP), plastica rinforzata con fibra di carbonio (CFRP) o legno.

Ø interno	Ø esterno	Spessore	Modello
22,23 mm	115 mm	1,4 mm	A02303
22,23 mm	125 mm	1,4 mm	A02216



€ **9,90**  
netto + IVA

## Disco diamantato per cemento 125 mm - ultra resistente all'usura - più di 1.000 tagli

Disco da taglio diamantato per cemento, di alta qualità, taglio a secco di calcestruzzo, mattoni tegole e clinker.

Diametro interno (foro) Ø 22,23 mm, esterno Ø 125 mm, velocità consentita max 13300 giri/min

€ **9,90**  
netto + IVA  
modello **A02215**



## Bitbox - 31 pezzi



**31**  
pezzi

€ **12,90**  
netto + IVA  
modello **7114620**

- ⊕ PH: #0 #1x2pcs #2x2pcs #3
- ⊕ PZ: #0 #1x2pcs #2x2pcs #3
- ⊕ T: T10, T15, T20, T25, T27, T30
- ⊕ H: 2, 3, 4, 5, 5.5, 6 mm
- ⊕ SL: 3 - 4 - 5 - 5.5 - 6 - 7 mm

## Bitbox - 61 pezzi



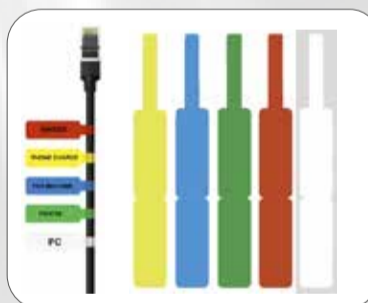
**61**  
pezzi

€ **15,90**  
netto + IVA  
modello **7114630**

## Stampante termica per cavi - Etichettatrice con nastro adesivo - Bluetooth

Adatto anche per la siglatura di cavi, interruttori e quadri elettrici. Una vasta gamma di accessori è disponibile presso vari fornitori online, modello D11

Esempio etichette per la siglatura di cavi (vari fornitori online, modello D11)



€ **9,50**  
netto + IVA  
modello **A02499**

Etichette in dotazione: 50x15mm, colore bianco

€ **45,00**  
netto + IVA  
modello **A02400**

## Pompa sommersa ad immersione 1,100W - portata 20.000 L/h, in acciaio INOX

Ideale per il drenaggio della cantina o la protezione dalle inondazioni

Caratteristiche:

- Per estrarre acqua da cisterne, stagni, ruscelli, ecc.
- Cassa in acciaio inossidabile di alta qualità
- Protezione contro il sovraccarico tramite protezione termica del motore
- Interruttore a galleggiante regolabile per accensione/spengimento automatico
- Incluso angolo di collegamento per tubo da 1-1/2"
- Tensione nominale: 230V-1.100W
- Portata max.: 20.000 L/h
- Diametro tubo max.: 35mm
- Prevalenza max.: 8,0m
- Profondità di immersione max.: 7,0m
- Grado di protezione: IPX8
- Peso: 5,8kg
- Lunghezza cavo di alimentazione: 10m



€ **99,00**  
netto + IVA  
modello **A02408**

## Pinza spelacavi automatica per cavi solari - AV8270

Utensile speciale per la spellatura di tutti i cavi comuni nel settore fotovoltaico/solare, range di lavoro 1,5 - 10 mm<sup>2</sup>.

- Lavoro preciso grazie alla scala di lunghezza integrata (fino a 26 mm)
- Tronchesina integrata facilmente accessibile fino 3 mm Ø
- Pinza spelafili automatica

La classica Forbice 16020-F1 Intercable, perfetta per il preciso taglio dei cavi solari - 16020-F1-PV

**PINZA MECCANICA a cricchetto per crimpare i contatti dei connettori solari, sezioni 2,5, 4 e 10 mm<sup>2</sup> (AWG 14/12/10/8) (AWG 16-8) - MPMC6**

Questa è una pinza di crimpatura per connettori solari da utilizzare per l'installazione e la manutenzione di impianti solari fotovoltaici.

- Dotata di ausilio di posizionamento per la corretta pressatura dei contatti
- Parti metalliche in acciaio speciale, temprato
- Meccanismo a cricchetto, apribile in qualsiasi posizione tramite levetta per apertura di emergenza
- Apertura automatica a fine corsa
- Sforzo manuale estremamente ridotto
- Manici con protezione antiscivolo per la massima ergonomia

### Dotazione KIT:

- Pinza meccanica a cricchetto
- Pinza spelacavi
- Forbice 16020-F1 Intercable
- Kit chiavi di montaggio, per serrare e svitare il pressacavo dei connettori
- Valigetta rigida con inserto di schiuma

€ **299,00**  
netto + IVA  
modello ICPVSET2



Kit completo di utensili per la connessione dei pannelli fotovoltaici



## Giravite universale Futur II

Applicazione per lavori su impianti elettrici fino ad una tensione di 1.000 AC e 1.500 DC

- Manico ergonomico in materiale bi-componente e antiscivolo, consente l'ottimale trasferimento di coppia
- Lame intercambiabili, isolate 1.000V
- Sistema di cambio rapido delle lame
- Isolamento secondo Norma IEC 60900
- Punta di cacciavite fresate per un adattamento ottimale sulla vite

### SET: M-SD

Dotazione set giravite manuale:

- Impugnatura porta Bit - 13420
- 5x lame isolate tipo:
  - PH1 - 13422
  - PH2 - 13423
  - PZ2 - 13424
  - Ad intaglio 4 mm - 13421
  - Lama combinata PZ2 - 13425

Valigetta rigida con inserto di schiuma, adatta per il contenimento di tutti gli utensili in dotazione: codice: KKM-E-SD

**OPTIONAL:** Da ordinare separatamente - **codice: E-SD**



€ **79,90**  
netto + IVA  
modello M-Sd

## Cacciavite elettrico Intercable 3,6V Li-Ion

Lame applicabili su E-SD per lavori in sicurezza



€ **49,90**  
netto + IVA  
modello E-Sd

## Kit 6 giraviti Futur II

- 1 Giravite ad intaglio 0,5 x 3 x 100 - 1301030
- 1 Giravite ad intaglio 0,8 x 4 x 100 - 1301040
- 1 Giravite ad intaglio 1 x 5,5 x 125 - 1301055
- 1 Giravite a croce PH0 x 60 - 13020
- 1 Giravite a croce PH1 x 75 - 13021
- 1 Giravite a croce PH2 x 100 - 13022



€ **43,50**  
netto + IVA  
modello 1399007



## Assortimento 3 pinze isolate 1.000V VDE

- 1 Pinza universale 180 mm - 1201180
- 1 Pinza a becchi mezzotondi dritti 200 mm - 1203200
- 1 Tronchese a tagliente diagonale 160 mm - 1202160



€ **79,50**  
netto + IVA  
modello AS1202





## Forbice F1 + Safetybox con rilevatore di tensione

- Idoneo per rilevamento della tensione senza contatto
- Intervallo di tensione: 50-600 VAC, 50-60 Hz
- Indicatori di tensione: segnale ottico e acustico
- Temperatura di esercizio: 0-50°



€ **35,90**  
netto + IVA  
modello **16020-CF1**

## Coltello universale 18 mm

Dimensioni: 160 x 45 x 20 mm  
Peso: 100 g



€ **6,10**  
netto + IVA  
modello **7120087**

## Cutter con lama trapezoidale 9 mm

Dimensioni: 147 x 20 x 9 mm  
Peso: 65 g



€ **7,20**  
netto + IVA  
modello **7120091**

## Lame di ricambio

Versione	Modello	Prezzo netto + IVA
18 mm / 10 pz	7120088	€ 7,50
18 mm / 10 pz	7120092	€ 4,10

## Forbice per elettricisti con Safetybox

- Manici bi-componente
- Lame con microdentatura
- Perno anti-allentamento

**L'originale**

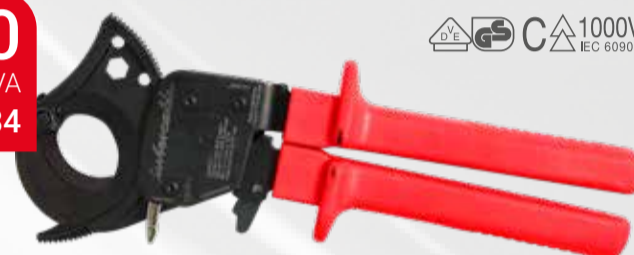


€ **11,50**  
netto + IVA  
modello **16014**

## Tranciacavi manuale a cremagliera isolata

Idoneo per il taglio di cavi in rame e alluminio, con Ø max. di taglio 34/62 mm.

€ **205,00**  
netto + IVA  
modello **1604034**



€ **239,00**  
netto + IVA  
modello **1607062**



Descrizione	Lungh. / Peso	Per cavi Ø mm / mm <sup>2</sup>	Modello
Tagliacavo isolato a cremagliera	296 mm / 630 g	34 / 300 <sup>2</sup>	1605034
Tagliacavo a cremagliera	306 mm / 886 g	62 / 500 <sup>2</sup>	1607062

- Capacità di taglio elevata
- Meccanismo di avanzamento progressivo del taglio
- Tagliante mobile ruotabile di 360° e sbloccabile in qualsiasi posizione
- Dimensioni contenute ed impugnature ergonomiche in resina antiurto
- Utilizzabile con una sola mano
- Conformazione taglienti tale da garantire tagli netti sui conduttori
- Taglienti in acciaio speciale con elevate caratteristiche meccaniche
- Taglienti intercambiabili
- Utensile adatto anche per impieghi a temperature molto basse fino a -40°C

## Marsupietto "IPER MARIO" - dotato

- 1 Forbice spella e tranciacavi - F1
- 2 Giraviti Ø mm 3x100 - 4x100
- 2 Giraviti PH1x75 - PH2x100
- 1 Flessometro 3 m
- 1 Livella Baby

**7**  
utensili

**MARSUPIO VUOTO**

€ **32,90**  
netto + IVA  
modello **19150**

Dimensioni:  
245 x 245 x 50 mm



€ **75,00**  
netto + IVA  
modello **A00518**

## Valigia di emergenza McPlus - dotata

Pregiata cassetta attrezzi in resina, scomparti di minuteria e scomparto estraibile nel coperchio.

- 1 Forbice per elettricisti
- 2 Giraviti ad intaglio mm 4x100 - 5,5x125
- 2 Giraviti a croce PH1x75 - PH2x100
- 1 Cercafase 3x65 mm
- 1 Flessometro 3 m
- 1 Martello 300 gr.
- 1 Coltello universale
- 1 Pinza universale 16 mm

Dimensioni:  
310 x 170 x 130 mm



€ **89,00**  
netto + IVA  
modello **A02104**

## Carrello universale - vuoto

Caratteristiche:

- 5 cassetti con guide rinforzate
- Piano di lavoro con tappeto antiscivolo
- Chiusura centralizzata a chiave
- Maniglia su entrambi i lati
- Ruote di grosso diametro con sistema di blocco

Dimensioni:  
780 x 570 x 340 mm

Peso:  
31,5 kg

€ **195,00**  
netto + IVA  
modello **19300**



**Prezzo speciale, fino esaurimento scorte**

**CARRELLO VUOTO**

## Pinza spellacavi automatica, isolata 1.000V - VDE

Utensile speciale per la spellatura di cavi flessibili, unipolari, sezione 0,2 - 6,0 mm<sup>2</sup>



€ **31,90**  
netto + IVA  
modello **AB6P1000V**

**1000V**  
IEC 60900  
0,2 - 6,0 mm<sup>2</sup>  
(24 - 10 AWG)



## Softbag COMFORT-Line dotata

Borsa portautensili professionale in tessuto ad altissima resistenza e base rigida. Spazio fino a 30 utensili

**BORSA VUOTA**

€ **49,50**  
netto + IVA  
modello **19770**

- 1 Forbice spella e tranciacavi - F1
- 5 Giraviti Ø mm 3,5x100 - 4x100 - 4,5x125 - 5,5x125 - 6,5x150
- 2 Giraviti PH1x75 - PH2x100
- 1 Cercafase 3x60 mm
- 1 Flessometro 3 m
- 1 Seghetto tascabile „PUK“
- 1 Martello 300 gr.
- 1 Paio di guanti - taglia 10
- 1 Livella Baby
- 1 Sonda PERLON® Ø 4 mm 15 m

Dimensioni:  
235 x 215 x 400 mm



**15**  
utensili

€ **153,00**  
netto + IVA  
modello **19771**

## Borsa utensili COMFORT-Line dotata

Borsa portautensili professionale in tessuto ad altissima resistenza e base rigida. Spazio fino a 34 utensili

**BORSA VUOTA**

€ **61,50**  
netto + IVA  
modello **19710**

- 1 Forbice spella e tranciacavi - F1
- 5 Giraviti Ø mm 3,5x100 - 4x100 - 4,5x125 - 5,5x125 - 6,5x150
- 2 Giraviti PH1x75 - PH2x100
- 1 Cercafase 3x60 mm
- 1 Flessometro 3 m
- 1 Seghetto tascabile „PUK“
- 1 Martello 300 gr.
- 1 Paio di guanti - taglia 10
- 1 Livella Baby
- 1 Sonda PERLON® Ø 4 mm 15 m

Dimensioni:  
470 x 350 x 210 mm



**15**  
utensili

€ **174,00**  
netto + IVA  
modello **19711**

## Secchio portautensili COMFORT-Line dotato

Secchio portautensili professionale in tessuto ad altissima resistenza e base rigida estraibile. Spazio fino a 62 utensili

**15**  
utensili

- 1 Forbice spella e tranciacavi - F1
- 5 Giraviti Ø mm 3,5x100 - 4x100 - 4,5x125 - 5,5x125 - 6,5x150
- 2 Giraviti PH1x75 - PH2x100
- 1 Cercafase 3x60 mm
- 1 Flessometro 3 m
- 1 Seghetto tascabile „PUK“
- 1 Martello 300 gr.
- 1 Paio di guanti - taglia 10
- 1 Livella Baby
- 1 Sonda PERLON® Ø 4 mm 15 m

Dimensioni:  
305 x 370 x 305 mm



€ **195,00**  
netto + IVA  
modello **19731**



Fondo gommato

€ **86,00**  
netto + IVA  
modello **19730**

**SECCHIO VUOTO**



## Zaino portautensili COMFORT-Line dotato

Zaino portautensili professionale in tessuto ad altissima resistenza e base rigida. Spazio fino a 20 utensili

**15**  
utensili

- 1 Forbice spella e tranciacavi - F1
- 5 Giraviti Ø mm 3,5x100 - 4x100 - 4,5x125 - 5,5x125 - 6,5x150
- 2 Giraviti PH1x75 - PH2x100
- 1 Cercafase 3x60 mm
- 1 Flessometro 3 m
- 1 Seghetto tascabile „PUK“
- 1 Martello 300 gr.
- 1 Paio di guanti - taglia 10
- 1 Livella Baby
- 1 Sonda PERLON® Ø 4 mm 15 m

Dimensioni:  
360 x 440 x 170 mm



Fondo gommato



€ **205,00**  
netto + IVA  
modello **19751**

€ **99,50**  
netto + IVA  
modello **19750**

**ZAINO VUOTO**



## Valigia INTERCABLE - dotata

Valigia realizzata in ABS termoformato con calotta personalizzata „Intercable“.

- 1 Forbice spella e tranciacavi - F1
- 1 Pinza universale 180 bicomponente
- 2 Giraviti PH1x75 - PH2x100
- 2 Giraviti PZ1x75 - PZ2x100
- 4 Giraviti mm 3x100 - 4x100 - 4,5x125 - 6,5x150
- 1 Cercafase 3x60 mm
- 1 Flessometro 3 m
- 1 Set chiavi maschio esagonali 9 pz.
- 1 Coltello universale
- 1 Seghetto tascabile „PUK“
- 1 Martello 300 gr.
- 1 Paio di guanti - taglia 9
- 1 Livella Baby
- Sonda PERLON® Ø 4 mm 15 m

Dimensioni:  
460 x 370 x 200 mm



€ **148,50**  
netto + IVA  
modello **A00108B**

VALIGIA VUOTA



**20**  
utensili

€ **289,00**  
netto + IVA  
modello **A00108**

## Valigia EUROROLLEY - dotata

Valigia trolley in polipropilene stampata ad iniezione.

- 1 Forbice spella e tranciacavi - F1
- 1 Pinza universale 180 bicomponente
- 4 Giraviti mm 3x100 - 4x100 - 4,5x125 - 6,5x150
- 2 Giraviti PH1x75 - PH2x100
- 2 Giraviti PZ1x75 - PZ2x100
- 1 Cercafase 3x60 mm
- 1 Flessometro 3 m
- 1 Set chiavi maschio esagonali 8 pz.
- 1 Paio di guanti - taglia 9
- 1 Livella Baby

Dimensioni:  
430 x 320 x 160 mm

VALIGIA VUOTA

€ **185,00**  
netto + IVA  
modello **19163**



**16**  
utensili

**IN OMAGGIO**  
Sonda PERLON®  
Ø 4 mm 15 m

€ **299,00**  
netto + IVA  
modello **A00511**

## Valigia ALU - dotata

Valigia professionale portautensili in alluminio, con angolari in acciaio ad alto spessore e rinforzi metallici nella chiusura profilo che garantiscono una perfetta tenuta.

- 1 Forbice spella e tranciacavi - F1
- 1 Pinza universale 180 bicomponente
- 4 Giraviti mm 3x100 - 4x100 - 4,5x125 - 6,5x150
- 2 Giraviti PH1x75 - PH2x100
- 1 Cercafase 3x60 mm
- 1 Flessometro 3 m
- 1 Seghetto tascabile „PUK“
- 1 Paio di guanti - taglia 9
- 1 Livella Baby

Dimensioni:  
485 x 360 x 200 mm



€ **227,80**  
netto + IVA  
modello **19280**

VALIGIA VUOTA

**14**  
utensili



**IN OMAGGIO**  
Sonda PERLON®  
Ø 4 mm 15 m

€ **325,00**  
netto + IVA  
modello **A01415**

## Valigia CLASSIC - dotata

Valigia con superficie antiscivolo e cerniere posteriori autobloccanti, realizzata in X-ABS con una dimensione super-compatta.

- 1 Forbice spella e tranciacavi - F1
- 5 Giraviti mm 3,5x100 - 4x100 - 4,5x125 - 5,5x125 - 6,5x150
- 2 Giraviti PH1x75 - PH2x100
- 1 Cercafase 3x60 mm
- 1 Flessometro 3 m
- 1 Seghetto tascabile „PUK“
- 1 Martello 300 gr.
- 1 Paio di guanti - taglia 10
- 1 Livella Baby

Dimensioni:  
460 x 190 x 310 mm



€ **139,00**  
netto + IVA  
modello **19350**

VALIGIA VUOTA

**15**  
utensili



**IN OMAGGIO**  
Sonda PERLON®  
Ø 4 mm 15 m

€ **245,00**  
netto + IVA  
modello **A01616**

Pinza meccanica per capicorda e giunti non isolati Standard 6 - 50 mm<sup>2</sup>



6 - 50 mm<sup>2</sup>

€ **145,00**  
netto + IVA  
modello **MPR-1**

Pinza meccanica per capicorda e giunti non isolati Standard 25 - 150 mm<sup>2</sup>



25 - 150 mm<sup>2</sup>

€ **228,00**  
netto + IVA  
modello **MPR-2**

**MINIMO SFORZO, MASSIMA RESA!**

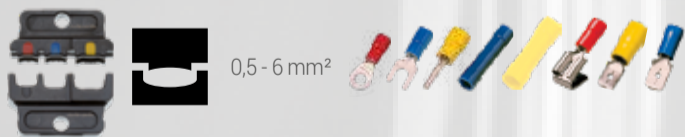
Set pinza meccanica universale a matrici intercambiabili



€ **155,00**  
netto + IVA  
modello **PM-TRE**

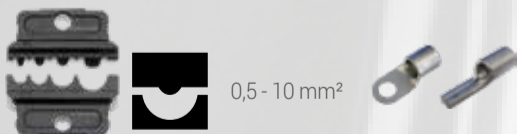
MATRICI INCLUSE

UEIQ6 - Matrice per terminali preisolati da 0,5 - 6 mm<sup>2</sup>



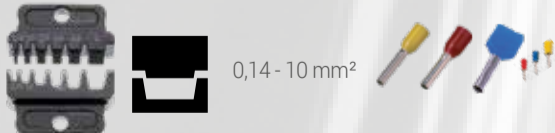
0,5 - 6 mm<sup>2</sup>

UEQ10 - Matrice a spina per terminali a lastra da 0,5 - 10 mm<sup>2</sup>



0,5 - 10 mm<sup>2</sup>

UEAE10T - Matrice per terminali a bussola da 0,14 - 10 mm<sup>2</sup>



0,14 - 10 mm<sup>2</sup>

Pinza meccanica 360° per terminali a bussola 0,08 - 16 mm<sup>2</sup>

- Testa liberamente ruotabile di 360° con 8 posizioni di bloccaggio
- Pinza crimpatrice auto configurabile per puntali, crimpatura quadrata
- Testa molto snella, vantaggioso per lavori in spazi ristretti
- Lunghezza: 193 mm



0,08 - 16 mm<sup>2</sup>  
2x0,25 - 2x10 mm<sup>2</sup>



€ **155,00**  
netto + IVA  
modello **MPAE16VV**

## HP50S - Pressa oleodinamica manuale 50 kN con 8 matrici

Idoneo per la compressione di terminali e giunti fino ad una sezione di cavo massima di 240 mm<sup>2</sup>.

### Caratteristiche:

- Costruzione leggera e compatta
- Massima praticità mediante testa ruotabile di 180°
- Dispositivo di rilascio pressione facilmente azionabile in qualsiasi momento
- Dispositivo automatico a due velocità (rapido a vuoto e lento sotto sforzo)
- Forza di compressione: 50 kN
- Corsa massima: 16 mm

### Dimensioni:

400 x 160 x 55 mm

### Peso:

ca. 2,5 kg

### Dotazione Kit:

- Valigetta in resina
- Matrici crimpatura incluse:
  - U5-K10M, U5-K11M, U5-K13M,
  - U5-K14, U5-K17M, U5-K18,
  - U5-K20D, U5-K22D



**matrici inclusi  
25 - 185 mm<sup>2</sup>**

**€ 775,00**  
netto + IVA  
modello **HP50S**

## STILO-S40 - Utensile oleodinamico a batteria

Idoneo per il taglio di cavi in alluminio e rame, conduttori rigidi e flessibili fino a un diametro di 40 mm.

### Caratteristiche:

- Costruzione leggera e compatta, maneggevole e ridotte dimensioni
- Testa ruotabile di 360°, garantisce l'uso anche in spazi limitati.
- Avanzamento rapido tramite sistema con pompa assiale a 3 pistoni
- Riconoscimento del taglio alla terminazione di ciclo di taglio, apertura delle lame in automatico.
- Ritorno manuale possibile in qualsiasi posizione premendo il pulsante centrale
- Interfaccia USB per la lettura e registrazione di tutti i cicli effettuati estraibile tramite il software fornito nella dotazione
- Potente batteria Li-Ion 18V-1.5Ah
- Alta resistenza delle lame contro l'usura, realizzate in acciaio temprato con trattamento superficiale.
- Tempo di ricarica batteria: 30 minuti

Mass. diametro di taglio .....	40 mm
Forza di taglio .....	30 kN
Tensione batteria .....	18 V
Peso utensile .....	ca. 2,8 kg
Peso set utensile .....	5,1 kg
Peso lama mobile .....	500 g
Dimensioni utensile .....	445 x 110 x 80 mm
Dimensioni set utensile .....	450 x 500 x 140 mm

### Dotazione Kit:

- Utensile oleodinamico a batteria
- Caricabatteria
- Cavo USB e Software (CD)
- Valigetta rigida in resina con inserto termoformato



**ADESSO  
ANCORA  
PIÙ POTENTE**



Video STILO-S40



**€ 1.235,00**  
netto + IVA  
modello **STILO-S40**

## STILO50S - Pressa oleodinamica batteria 50 kN con 9 matrici

Idoneo per la compressione di terminali e giunti fino ad una sezione di cavo massima di 240 mm<sup>2</sup>.

### Caratteristiche:

- Design ergonomico per l'utilizzo con una mano singola
- Massima praticità mediante testa ruotabile di 270°
- Ritorno manuale
- Batteria Li-Ion 18V ad alta prestazione
- Indicatore livello batteria
- Forza di compressione: 50 kN
- Corsa massima: 16 mm

### Dimensioni:

380 x 123 x 80 mm

### Peso:

ca. 2,4 kg

### Dotazione Kit:

- Pressa oleodinamica a batteria 50 kN
- Batteria Li-Ion 18V 2.0 Ah - RA20
- Caricabatteria
- Borsa / Valigia di trasporto per il contenimento dell'utensile e delle relative matrici
- Matrici crimpatura incluse:
  - U5-K10M, U5-K11M, U5-K13M,
  - U5-K14, U5-K17M, U5-K18,
  - U5-K20D, U5-K22D, U5-K25M



**matrici inclusi  
25 - 240 mm<sup>2</sup>**

**€ 1.350,00**  
netto + IVA  
modello **STILO50S**



## KIT universale con tagliacavo e pressa a batteria con 9 matrici

Idoneo per il taglio di cavi in alluminio e rame fino a un diametro di 40 mm e per la compressione di terminali e giunti fino ad una sezione di cavo massima di 240 mm<sup>2</sup>.

### Caratteristiche:

- Vedi STILO-S40
- Vedi STILO50S
- Dimensioni: 710 x 480 x 180 mm
- Peso: ca. 11,5 kg

### Caratteristiche:

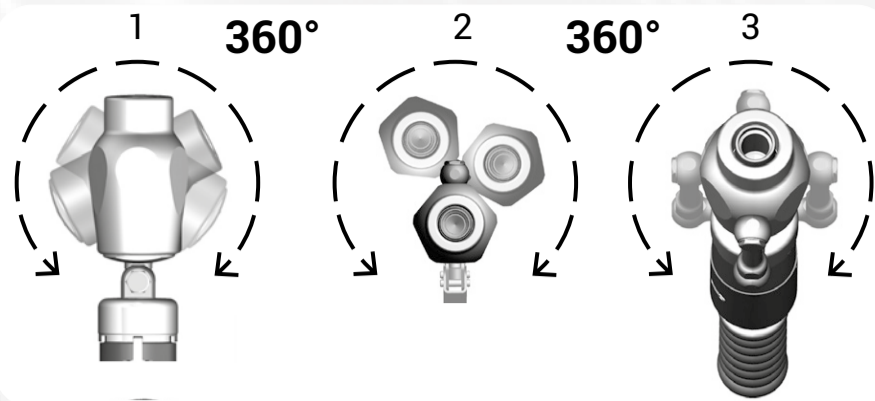
- Utensile oleodinamico a batteria da taglio - STILO-S40
- Utensile oleodinamico a batteria per la compressione - STILO50
- 2 Batterie Li-Ion 18V 2.0 Ah - RA20
- Caricabatteria
- 9 Matrici per la crimpatura U5-K10M, U5-K11M, U5-K13M, U5-K14, U5-K17M, U5-K18, U5-K20D, U5-K22D, U5-K25M
- Cavo USB e Software
- Valigetta rigida in resina



**€ 2.340,00**  
netto + IVA  
modello **STILO-UNI90**



## Testa girevole e ruotabile 360°



Adatto alle forature tonde, quadre e rettangolari, lamiere in acciaio dolce, acciaio inox, fibra di vetro o materiale plastico fino a massimo 3 mm di spessore.

### Capacità di foratura max.:

- Fino a Ø 63,5 mm: ..... 3,0 mm acciaio dolce / 2,5 mm acciaio Inox
- Fino a 68,0 x 68,0 mm: ..... 3,0 mm acciaio dolce / 1,5 mm acciaio Inox
- Fino a 92,0 x 92,0 mm: ..... 2,5 mm acciaio dolce / 1,5 mm acciaio Inox
- 92,0 x 92,0 fino 138,0 x 138,0 mm ..... 2,0 mm acciaio dolce / 1,5 mm acciaio Inox

## HP60-BL - Utensile foralamiere oleodinamico manuale

Adatta alla foratura di acciaio dolce, fibra di vetro o materiale plastico fino a 3 mm di spessore

### Caratteristiche:

- Costruzione leggera, robusta e compatta
- Avanzamento rapido del pistone mediante sistema a doppia velocità.
- Ritorno manuale in qualsiasi posizione mediante rotazione dell'impugnatura principale
- Ritorno automatico del pistone al termine dell'operazione di foratura
- Forza di foratura 60 kN

### Dimensioni:

430 x 166 x 67 mm

### Peso:

ca. 2,8 kg

### Dotazione Kit:

- Utensile oleodinamico foralamiere
- 1 x tirante 9,5 x 19,0 mm
- 1 x tirante 19,0 x 125,0 mm
- 1 x bussola distanziale
- 1 x pasta antiusura
- 1 x punta multidiametro
- Robusta valigetta in resina con inserto termoformato per il contenimento dell'utensile con accessori (n° 8 inserti di foratura)
- Inserti di foratura: BLTPG11, BLTPG13, BLTPG16, BLTPG21

Inserti per lamiera in acciaio inox su richiesta



**4 INSERTI DI FORATURA TRE SPLIT INCLUSI: PG11-PG13,5-PG16-PG21**



## TRE SPLIT inserti di foratura

- La rottura del materiale in 3 pezzi consente un'agevole eliminazione dello scarto di foratura che non rimane bloccato all'interno della matrice.
- Forza di foratura estremamente ridotta grazie alla geometria ed alla rettifica speciale delle punte

## STILO-BL - Utensile foralamiere oleodinamico a batteria

Adatta alla foratura di acciaio dolce, fibra di vetro o materiale plastico fino a 3 mm di spessore

### Caratteristiche:

- Design ergonomico per l'utilizzo con una mano singola
- Avanzamento rapido del pistone mediante sistema a doppia velocità
- Sistema di monitoraggio automatico tramite sensore elettronico con limitatore della pressione
- Ritorno rapido mediante valvola di ritegno
- Ritorno manuale possibile in qualsiasi posizione premendo il pulsante di scarico
- Ritorno automatico del pistone al termine dell'operazione di foratura
- Batteria Li-Ion 18V ad alta prestazione
- Indicatore livello batteria
- Forza di foratura 60 kN

### Dimensioni:

398 x 126 x 82 mm

### Peso:

Peso: ca. 2,3 kg

### Dotazione Kit:

- Utensile oleodinamico foralamiere a batteria
- Batteria Li-Ion 18V 2.0 Ah - RA20
- Caricabatteria
- 1 x tirante 9,5 x 19,0 mm
- 1 x tirante 19,0 x 125,0 mm
- 1 x bussola distanziale
- 1 x pasta antiusura
- 1 x punta multidiametro
- Robusta valigetta in resina con inserto termoformato per il contenimento dell'utensile con accessori (n° 8 inserti di foratura)
- Inserti di foratura: BLTPG11, BLTPG13, BLTPG16, BLTPG21



Video STILO-BL



Inserti per lamiera in acciaio inox su richiesta

**€ 1.650,00**  
netto + IVA  
modello STILO-BL-PG

**4 INSERTI DI FORATURA TRE SPLIT INCLUSI: PG11-PG13,5-PG16-PG21**

## Set TRE SPLIT M16-M63

Sistema di foratura TRE SPLIT a tre taglienti per lamiera in acciaio dolce, fibra di vetro o materiale plastico  
7 misure di taglio. Assortimento in valigetta.

### Dotazione Kit:

- Punzoni di foratura con misure M16 - M20 - M25 - M32 - M40 - M50 - M63
- 2 Viti con cuscinetti a sfera 9,5 x 50,0 mm
- 1 Vite con cuscinetto a sfere 19,0 x 55,0 mm
- 1 Vite con cuscinetto a sfere 19,0 x 75,0 mm
- 1 Tubetto di pasta antiusura
- 1 Punta multidiametro
- Valigetta in resina con inserto sagomato

Ulteriori dimensioni su richiesta

### Dimensioni:

340 x 275 mm

### Peso:

3,85 kg



**€ 615,00**  
netto + IVA  
modello SETBLTM63

*intercable*

TOOLS

PROMO

validità fino al 31.03.2025

YOUR  
PERFORMANCE.

OUR  
TOOLS.



Set forbice F1, 1 giravite SLIM e 1 giravite cercafase  
+ Tazza termica da viaggio 1,2l

- 1 Forbice spella e tranciacavi con Safetybox - 16020-F1
- 1 Giravite SLIM  $\ominus$  mm 4x100
- 1 Giravite cercafase  $\ominus$  mm 3x65
- + Tazza termica da viaggio 1,2l

OFFERTA PACCHETTO

€ **39,90**  
netto + IVA  
modello A02420



DISPONIBILE IN 3 COLORI

Set 2 forbici F1 e 4 giraviti SLIM  
+ Lampada con caricatore wireless rapido

- 2 Forbici spella e tranciacavi con Safetybox - 16020-F1
- 2 Giraviti SLIM  $\ominus$  mm 3,5x100 - 4x100
- 2 Giraviti SLIM  $\oplus$  PH1x75 - PH2x100
- + Lampada con caricatore wireless rapido
- Luce calda + fredda
- Dimmerabile

OFFERTA PACCHETTO

€ **76,90**  
netto + IVA  
modello A02421



DISPONIBILE IN 2 COLORI

Set 2 forbici F1 e 2 giraviti SLIM  
+ Powerbank 10.000 mAh

- 2 Forbici spella e tranciacavi con Safetybox - 16020-F1
- 1 Giravite SLIM  $\ominus$  mm 4x100
- 1 Giravite SLIM  $\oplus$  PH1x75
- + Powerbank 10.000 mAh

OFFERTA PACCHETTO

€ **59,00**  
netto + IVA  
modello A02422



Set 2 forbici F1 e 6 giraviti SLIM  
+ Termoventilatore PTC - 1.800W,  
spegnimento di sicurezza in  
caso di surriscaldamento e  
ribaltarsi del dispositivo

- 2 Forbici spella e tranciacavi con Safetybox - 16020-F1
- 4 Giraviti SLIM  $\ominus$  mm 3,5x100 - 4x100 - 5,5x125 - 6,5x150
- 2 Giraviti SLIM  $\oplus$  PH1x75 - PH2x100
- + Termoventilatore PTC - 1.800W

OFFERTA PACCHETTO

€ **98,90**  
netto + IVA  
modello A02423







SONDA IN NYLON Ø 4 mm con terminali intercambiabili M5, completa di testa flessibile (mod. 7142145) e anello tirante (mod. 714148)

Ø mm	Colore	Lunghezza m	Modello	€ Prezzo/pz.netto + IVA
4		5	FTN4-05	€ 6,20
		10	FTN4-10	€ 7,60
		15	FTN4-15	€ 9,60
		20	FTN4-20	€ 11,80
		25	FTN4-25	€ 13,80
		30	FTN4-30	€ 16,00



SONDA IN POLIESTERE MONOFILO Ø 3,3 mm con terminali fissi pressati, completa di testa flessibile e anello tirante.

Ø mm	Colore	Lunghezza m	Modello	€ Prezzo/pz.netto + IVA
3,3		10	FTP3-10	€ 44,40
		15	FTP3-15	€ 59,80
		20	FTP3-20	€ 80,00
		25	FTP3-25	€ 99,90
		30	FTP3-30	€ 118,00



SONDA IN POLIESTERE TRIFILARE Ø 4,2 mm con terminali intercambiabili M5, completa di testa flessibile (mod. 7142145) e anello tirante (mod. 714148)

Ø mm	Colore	Lunghezza m	Modello	€ Prezzo/pz.netto + IVA
4,2		10	FTP4-10	€ 51,40
		15	FTP4-15	€ 64,00
		20	FTP4-20	€ 87,60
		25	FTP4-25	€ 107,70
		30	FTP4-30	€ 132,00
		40	FTP4-40	€ 179,20
		50	FTP4-50	€ 220,80
		60	FTP4-60	€ 262,50



AVVOLGITORE CON SONDA IN POLIESTERE TRIFILARE Ø 4,2 mm con terminali intercambiabili M5, completa di testa flessibile (mod. 7142145) e anello tirante (mod. 714148)

Ø mm	Colore	Lunghezza m	Modello	€ Prezzo/pz.netto + IVA
4,2		10	FTP4-10AV	€ 179,20
		15	FTP4-15AV	€ 193,00
		20	FTP4-20AV	€ 207,00
		25	FTP4-25AV	€ 220,80
		30	FTP4-30AV	€ 243,00



SONDA IN PERLON® Ø 4 mm con terminali intercambiabili M5, completa di testa flessibile (mod. 7142145) e anello tirante (mod. 714148)

Ø mm	Colore	Lunghezza m	Modello	€ Prezzo/pz.netto + IVA
4		5	FTE4-05	€ 7,00
		10	FTE4-10	€ 9,00
		15	FTE4-15	€ 11,40
		20	FTE4-20	€ 14,60
		25	FTE4-25	€ 18,10
		30	FTE4-30	€ 20,80

Descrizione	Modello	€ Prezzo/pz.netto + IVA
Testa flessibile con rotella Ø 7 mm	7142141	€ 4,80
Testa flessibile con asola 4,8 x 3 mm	7142145	€ 2,00
Testa flessibile con asola 8,5 x 3 mm	7142146	€ 2,60
Testa flessibile Ø 6 mm	7142143	€ 2,30
Terminale asola 6,5 x 3 mm	7142148	€ 0,50
Terminale asola 10 x 3 mm	7142149	€ 0,50

### Lubrificante per cavi 1 litro

Descrizione	Modello	Prezzo
Liquido	7142160	€ 5,70
Gel	7142161	€ 8,30



### KIT Sonda NYLON

- Sonda NYLON Ø 4 mm 15 m
- Lubrificante passacavi LIQUIDO - 1litro
- 1 pz. tiracavi EnerGrip

€ 14,80  
netto + IVA  
modello A02018



### KIT Sonda PERLON®

- Sonda PERLON® Ø 4 mm 15 m
- Lubrificante passacavi GEL - 1litro
- 1 pz. tiracavi EnerGrip

€ 17,40  
netto + IVA  
modello A02118



**GAMMA SONDE** **MADE IN ITALY**



### Tracciante Marker 360° 500 ml

Colore	Modello
Nero pastello	V401N
Rosso pastello	V401R
Blu pastello	V401B

€ **4,50**  
netto + IVA  
modello V401...

Pulitore  
secco  
per contatti  
elettrici  
400 ml



€ **6,00**  
netto + IVA  
modello M200

Spray  
Scorricavo  
schiumoso  
400 ml



€ **6,30**  
netto + IVA  
modello S156

Zinco 98%  
400 ml



€ **8,00**  
netto + IVA  
modello Z353

Sbloccante  
lubrificante  
7 funzioni  
500 ml



€ **7,40**  
netto + IVA  
modello S157

Spray 10  
funzioni  
in 1  
400 ml



PREZZO SPECIALE

€ **7,90**  
netto + IVA  
modello S159

Soffio  
ad alta  
pressione  
400 ml



€ **5,10**  
netto + IVA  
modello P303

Olio di  
silicone  
400 ml



€ **4,90**  
netto + IVA  
modello OL103

Antispruzzi  
per salda-  
ture 400 ml



€ **5,20**  
netto + IVA  
modello W506

### Saldatrice ultra leggera Inverter EW140-MINI

Saldatrice ad elettrodi / TIG 140A

Diametro elettrodo (MMA): ..... 1,5 - 4 mm  
Dimensioni largh. x alt. x prof.: ..... 93 x 135 x 220 mm  
Peso: ..... 2,16 kg



Video A0220

Dotazione Kit:

- Saldatrice
- Cavi di collegamento, pinza elettrodi e pinza massa
- Schermo per saldatura
- Guanti di protezione in pelle
- Spazzola e martelletto
- Elettrodi 30 pezzi 2,0 x 300 mm
- 20 pezzi 3,25 x 350 mm
- 60 pezzi 2,5 x 350 mm



€ **209,00**  
netto + IVA  
modello A02100

SERVIZIO ASSISTENZA IN ITALIA



Optional: Borsa in Nylon con maniglia e tracolladi trasporto



€ **39,90**  
netto + IVA  
modello TTCP01

### Saldatrice a filo animato + saldatura e elettrodo-ultra-compatto, Inverter-IGBT 20-130A

Questa saldatrice a filo animato compatta ti offre un facile ingresso nel mondo della saldatura MAG. Il vantaggio dell'utilizzo di un filo animato è che il dispositivo può essere utilizzato anche all'aperto e non richiede gas protettivo alimentato esternamente.

Dotazione Kit:

- Saldatrice M130, 20A-130A
- 1x filo animato 0,8 mm (1 kg)
- 4 ugelli (1 pezzo di ogni misura 0,6/0,8/0,9/1,0 mm)
- 1x ugello gas speciale per filo animato
- 1x ugello gas Universale
- 1x rullo guidafile 0,6/0,8 mm
- Filo animato 1 kg 0,6 mm per lamiere sottili
- Guanti Wig Pro Nero 10/L
- Casco automatico reale color AH 100
- Spazzola
- Set 3 pinze mini, 2 magneti e 1 magnete di massa
- Torcia per saldatura MB 150
- Cavo di massa, cavo porta elettrodo

**NO GAS**

€ **350,00**  
netto + IVA  
modello A02200



SERVIZIO ASSISTENZA IN ITALIA

## Set Saldatore a batteria 680°C, molto compatto

Saldatore a batteria è un dispositivo di saldatura fine versatile. È molto adatto per la saldatura dolce nell'elettronica. Pronto per l'uso in pochi secondi, la saldatura può essere eseguita fino a 40 minuti con una carica della batteria.

- Temperatura di lavoro 450-680°C
- Batteria Li-Ion
- Presa di ricarica USB TIPO C
- Dimensioni: 27 x 40 x 200 mm

### Dotazione Kit:

- Softbox
- Saldatore a batteria con cappuccio di sicurezza
- Batteria integrata
- Cavo di ricarica USB, lunghezza 1 metro
- Filo stagno per saldare
- Spugna per la pulizia

€ **54,90**  
netto + IVA  
modello **7150950**

**MOD: 55583**  
**PUNTE DI**  
**RICAMBIO**



## Set Saldatore a gas MICRO - 1.300°C

Saldatore a gas micro con serbatoio integrato per lavori di saldatura di precisione nella saldatura dolce e per la saldatura dura di piccole parti.

- Accensione piezoelettrica
- Temperatura fiamma 1300°C
- Tipo di gas butano - propano / butano
- Dimensioni: 25 x 250 x 25 mm

### Dotazione Kit:

- Softbox
- Saldatore con cappuccio di protezione
- Spugna per la pulizia
- Filo stagno per saldare
- 4 punte di saldatura e riflettore di calore: punta a punta, punta di saldatura smussata grande e piccola, coltello caldo, riflettore di calore
- Bombola Gas di ricarica altamente purificato butano
- Scatola per la minuteri

€ **69,90**  
netto + IVA  
modello **7150900**



**MOD: 43023-SET**  
**KIT PUNTE**

**MOD: 43026**  
**PUNTA DI RICAMBIO**

## FK135 - Compressore silenziato superfast 135L con uscita aria 8 bar, serbatoio da 6 litri, portata aria 135l/min a 4 bar e potenza 1100W.

### Dati costruttivi:

- Costruzione molto compatta, leggera e robusta
- Compressore d'aria con unità di manutenzione / oil-free,
- Manometro pressione serbatoio / pressione di uscita e regolatore di pressione integrato
- Riempimento del serbatoio in soli 25 secondi,
- Collegamento: ..... 230 V
- Portata aria: ..... 135 l/min a 4 bar
- Capacità serbatoio: ..... 6 l
- Pressione mass.: ..... 8 bar
- Potenza: ..... 1100 W
- Peso: ..... 15,8 kg
- Capacità di aspirazione: ..... 193 l
- Dimensioni largh. x alt. x prof.: ..... 385 x 365 x 375 mm

### Dotazione Kit:

- 1x Compressore silenziato 135L
- 1x Gonfiatore per pneumatici
- 1x Tubo a spirale 5 m
- 1x Pistola ad aria compressa
- 1x Adattatore per valvola da viaggio
- 1x Adattatore per materassi ad aria
- 1x Adattatore per palline



**65db**

**SERVIZIO**  
**ASSISTENZA**  
**IN ITALIA**



€ **329,00**  
netto + IVA  
modello **A02301**

## Aspirapolvere secco umido 10lt/1.000W (con funzione soffiatore)

### Dati costruttivi:

- Potenza: 1000 W (elevata potenza di aspirazione senza perdita di prestazioni)
- Filtro lavabile e riutilizzabile
- Prestazioni efficienti a basso consumo
- Antiribaltamento con 4 ruote piroettanti
- Tensione: 200~240 V CA
- Frequenza nominale: 50/60 Hz
- Pressione di esercizio: > 15 kPa
- Livello di rumore: < 82 dB(A)

€ **79,00**  
netto + IVA  
modello **A02338**



## Estintore 1kg a polvere ABC con supporto e manometro

Corpo in alluminio. Omologato EN 3.7 - CE PED 97/23.

- Estintore a polvere da 1 kg ricaricabile, con supporto e manometro
- Per autoveicoli, camper, casa e imbarcazioni da diporto
- Classi di fuoco 8A 34B-C
- Approvato RINA
- Omologato EN 3.7 e certificato CE PED 97/23

€ **29,00**  
netto + IVA  
modello **A02335**



## Filo per acciaio inossidabile 1 kg / 0,8 mm



€ **39,90**  
netto + IVA  
modello **A02302**

## Apparecchiatura a gas per saldare e termorestringere

### Dotazione:

- Impugnatura bicomponente piezoelettrico 8001001
- Bruciatore ad aria calda 8001002
- Bruciatore a fiamma dolce 8001003
- Bruciatore per saldare/brasare 8001004
- Bruciatore a fiamma appuntita e precisa 8001005
- Punta di rame per saldare/brasare 8001006
- Tubo flessibile 8001007
- Unità valvola di sicurezza e riduttore di pressione 8001008/8001009
- Chiavi a forchetta E17, E19, E25,
- Valigetta in resina con inserto di schiuma

### Dimensioni:

460 x 370 x 105 mm



€ **685,00**  
netto + IVA  
modello **80010**

## Apparecchiatura a gas/cartucce per saldare e termorestringere

### Dotazione:

- Impugnatura piezoelettrica
- 2x cartucce Ultragas 80024
- Bruciatore ad aria calda 80023
- Bruciatore a fiamma fine 80022
- Bruciatore con mazzetta in rame 80025
- Valigetta in resina con inserto di schiuma

### Dimensioni:

460 x 370 x 105 mm



€ **310,00**  
netto + IVA  
modello **80020**

## Torcia per saldatura con valvola di regolazione micrometrica, accensione piezoelettrica e attacco 7/16" per cartucce di gas

Bruciatore di alta qualità con un eccellente rapporto prezzo/prestazioni.

- Installabile su cartucce a gas con attacco 7/16"
- Una cartuccia a gas in dotazione
- Bruciatore da 18 mm con fiamma pulita e tagliente e temperatura di esercizio 800°C
- Ideale per saldare, scottare, accendere la griglia e per la cucina
- Con supporto stabile per lavorare comodamente

### Dati costruttivi:

- Temperatura di esercizio 800°C
- Attacco filettato gas Euronorm 7/16"
- Autonomia 1 cartuccia 3,5 h
- Accensione piezoelettrica
- Dimensioni senza cartuccia LxPxH 170x40x50mm
- Peso senza cartuccia 245 g

### Dotazione Kit:

- 1 torcia saldante piezo
- 1 cartuccia gas Upside Down miscela propano/butano/propene 380 ml



€ **29,90**  
netto + IVA  
modello **A02336**

## Rilevatore di tensione

- Identificazione del conduttore di fase
- La funzione ZOOM aumenta la sensibilità (da 24 a 1000 VAC)
- Trova interruzioni in fili e cavi
- In presenza di tensione la punta si accende e viene emesso un segnale acustico



€ **15,90**  
netto + IVA  
modello **AM0204**

